

2-way mounting plate iON BK

Artikelnr.: 9070855

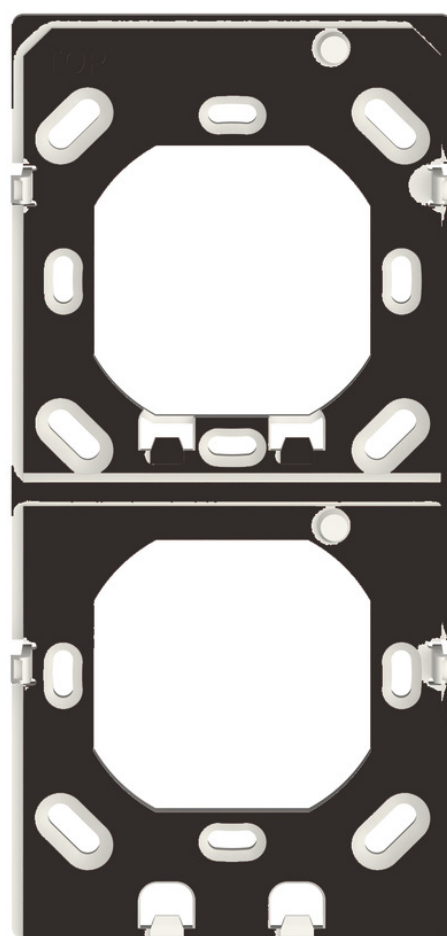
theben

Accessoires

Montage en bevestiging

Functiebeschrijving

- Voor montage van twee iON-impulsdrukpers op een standaard dubbele bus (standaardcombinatieafstand 71 mm)



Technische wijzigingen en drukfouten voorbehouden

nadere informatie op: www.theben-nederland.nl/producten/9070855

De belastingsgegevens worden bepaald met voorbeeldige geselecteerde lichtbronnen en zijn daarom typische gegevens vanwege het grote aantal beschikbare producten.

5-2-2026
Pagina 1 van 1