

CELINE-2 PNL 600 DDP TR 4200 8TW IP20 ELC

Artikelnummer	GTIN
EQ10132353	4015120132353



Technische gegevens

ALGEMEEN

Apparaatcategorie	Plafoninlegarmatuur
Productinformatie	ELC-verlichtingssysteem combineren plug-and-play gecoördineerde gecoördineerde onderdelen: ELC hoofdverlichting, besturingseenheid en sensorsysteem. Alternatief: ELC armaturen zijn ook geschikt voor plug-and-play installatie met geschikte driver sets (accessoires), buiten de ELC-verlichtingssysteem (DALI, DALI-2, ON/OFF).
Leveringsomvang	1x staakabel voor valbeveiliging
Op afstand te bedienen	-
Conformiteit	CE, EAC, RoHS, AEEA
Bijzondere productinformatie	Gebruik met ELC-systeemcomponenten, alternatief met driversets als toebehoren voor DALI, DALI-2, ON/OFF
Garantie	5 jaar

BEVESTIGING

Montagevariant	Plaatsen
Montageplaats	Plafond
Inbouwmaat	Inbouwlengte: 600 mm x Inbouwbreedte: 600 mm x Inbouwdiepte: 140 mm,
Type aansluiting	Bus
Connector	RJ45

BEHUIZING

Afmetingen	Lengte 596 mm x Breedte 596 mm x Hoogte 65 mm
Gewicht	2608 g
Materiaal	Gelakt staal
Beschermingsgraad	IP20
Toegestane omgevingstemperatuur	0 °C...+40 °C

Productbeschrijving

- LED-armatuur met heldere, microplastische afdekking (diffusor).
- Kan worden gebruikt als plafoninlegarmatuur voor systeemplafonds met verborgen of zichtbare draagrails voor standaardmaat 600 x 600 mm (let op de bijzondere kenmerken en eventuele beperkingen van de plafondsysteemfabrikant!)
- Armatuur voor ESYLUX Light Control via RJ45-stekker met ESYLUX Smartdriver of DALI-2-driverset of ON/OFF-driverset (niet meegeleverd)
- Kleurtemperatuur 2700 - 6500 K (Tunable White)

Slagvastheid	IK02
Kleur	wit, overeenkomstig RAL 9016
Gloeidraadtest volgens IEC 60695-2-10	850 °C

ELEKTRISCHE UITVOERING

Besturingssysteem	ELC (ESYLUX Light Control)
Beschermingsklasse	III
Nom. spanning	42 V DC
Opgenomen vermogen	33 W
Stroomopname	700 mA

VERLICHTING

Diffusor	helder
Antiverblinding	DDP (micro-prismatic)
Lichtuittreding	direct
Stralingshoek	94 °
Unified Glare Rating	< 19
Nominaal vermogen P	33 W
Lichtstroom - min	4200 lm
Lichtstroom - max	4600 lm
Lichtopbrengst - max	139 lm/w
Kleurtemperatuur	2700 - 6500 K (Tunable White)
Kleurweergave-index Ra	> 80
Kleurtolerantie	2 SDCM
Color Quality Scale	> 80
Levensduur L70B10 bij 25 °C	105000 h
Levensduur L70B50 bij 25 °C	110000 h
Levensduur L80B10 bij 25 °C	65000 h
Levensduur L80B50 bij 25 °C	70000 h

CELINE-2 PNL 600 DDP TR 4200 8TW IP20 ELC

Artikelnummer	GTIN
EQ10132353	4015120132353

Levensduur L90B10 bij 25 °C	35000 h	Fotobiologische veiligheid	RG0
Levensduur L90B50 bij 25 °C	35000 h		

Systeemcomponenten

Productnaam	Artikelnummer	Productbeschrijving	GTIN
Impulsgever			
PUSH BUTTON x8 TW ELC	EC10430930	DALI 8-voudig schakelaar Tunable White	4015120430930
PUSH BUTTON x8 CLASSROOM ELC	EC10431241	DALI 8-voudige schakelaar	4015120431241
PUSH BUTTON x4 PATIENT ROOM ELC	EC10431258	DALI 4-voudige schakelaar	4015120431258
PUSH BUTTON x8 PATIENT ROOM ELC	EC10431265	DALI 8-voudige schakelaar	4015120431265
Kabel			
CABLE RJ45 5m RD	EQ10019890	Verbindingskabel RJ45, 5 m, rood	4015120019890
CABLE RJ45 5m BL	EQ10019982	Verbindingskabel RJ45, 5 m, blauw	4015120019982
CABLE RJ45 10m BL	EQ10019999	Verbindingskabel RJ45, 10 m, blauw	4015120019999
CABLE RJ45 10m RD	EQ10020155	Verbindingskabel RJ45, 10 m, rood	4015120020155
CABLE RJ11 10m WH	EC10431524	Verbindingskabel RJ11, 10 m, wit	4015120431524
CABLE RJ10-OPEN END 10m WH	EC10431517	Verbindingskabel RJ10 Open end, 10 m	4015120431517
CABLE RJ10 10m WH	EC10431500	Verbindingskabel RJ10, 10 m	4015120431500
Plafondaanwezigheidssensor			
PD-C 360i/24 ELC	EP10427619	Aanwezigheidssensor met 360° detectiehoek voor plafondmontage	4015120427619
PD-C 360i/8 ELC	EP10427602	Aanwezigheidssensor met 360° detectiehoek voor plafondmontage	4015120427602
PD 360i/8 BASIC ELC	EB10431357	Aanwezigheidssensor voor ESYLUX Light Control met detectiehoek van 360° voor plafondmontage	4015120431357
Sturing			
SMARTDRIVER-2 TW IR 2C+2 x4 ELC	EC10431418	Lichtregeling voor maximaal 4 armaturen met Tunable White	4015120431418
SMARTDRIVER-2 TW IR 2C+2 x6 ELC KNX	EC10431456	Lichtregeling voor maximaal 6 armaturen met Tunable White	4015120431456
SMARTDRIVER-2 TW IR 2C+2 x8 ELC KNX	EC10431463	Lichtregeling voor maximaal 8 armaturen met Tunable White	4015120431463
SMARTDRIVER-2 TW IR 2C+2 x4 ELC KNX	EC10431470	Lichtregeling voor maximaal 4 armaturen met Tunable White	4015120431470
SMARTDRIVER-2 TW IR 2C+2 x6 ELC	EC10431487	Lichtregeling voor maximaal 6 armaturen met Tunable White	4015120431487
SMARTDRIVER-2 TW IR 2C+2 x8 ELC	EC10431494	Lichtregeling voor maximaal 8 armaturen met Tunable White	4015120431494

Toebehoren

Productnaam	Artikelnummer	Productbeschrijving	GTIN
Afstandsbediening			
ESY-Pen	EP10425356	ESY-Pen en ESY-App, een duo voor alles: (1) parametriseren, (2) afstandsbediening (3) licht meten, (4) projecten beheren	4015120425356
Bevestiging			
MOUNTING FRAME 600 FM WH	EQ10113086	Plafondinbouwframe 600 voor plafondinlegarmaturen	4015120113086
MOUNTING FRAME 600/625 SM WH	EQ10113468	Plafondopbouwframe 600/625 voor plafondinlegarmaturen	4015120113468

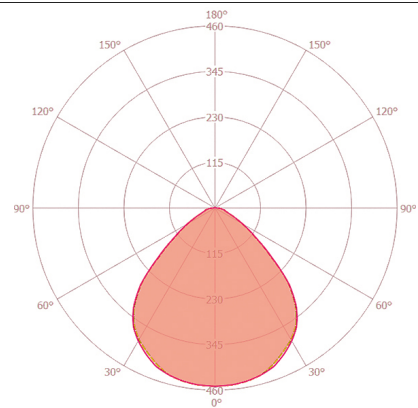
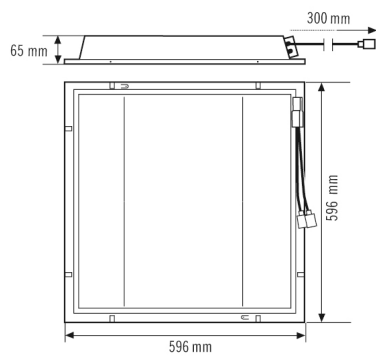
CELINE-2 PNL 600 DDP TR 4200 8TW IP20 ELC

Artikelnummer	GTIN
EQ10132353	4015120132353

Toebehoren

Productnaam	Artikelnummer	Productbeschrijving	GTIN
Regelapparaat			
DRIVER-SET TW 32W 700mA RJ45 DALI-2 DT8	EQ10127847	Plug-and-play LED-driverset DALI-2 DT8	4015120127847
DRIVER-SET TW 32W 700mA RJ45 WIELAND GST DALI-2 DT8	EQ10127823	Plug-and-play LED-driverset DALI-2 DT8, WIELAND GST	4015120127823
DRIVER-SET TW 32W 700mA RJ45 WAGO WINSTA DALI-2 DT8	EQ10127830	Plug-and-play LED-driverset DALI-2 DT8, WAGO WINSTA	4015120127830
DRIVER-SET TW 38W RJ45 WAGO WINSTA DALI DT8	EQ10127755	Plug-and-play LED-driverset DALI DT8, WAGO WINSTA	4015120127755

Maattekening



Gedetailleerde productbeschrijving

- LED-armatuur met heldere, microplastische afdekking (diffusor)
- Kan worden gebruikt als plafoninlegarmatuur voor systeemplafonds met verborgen of zichtbare draagrails voor standaardmaat 600 x 600 mm (let op de bijzondere kenmerken en eventuele beperkingen van de plafondsysteemfabrikant!)
- Armatuur voor ESYLUX Light Control via RJ45-stekker met ESYLUX Smartdriver of DALI DT8-driverset (niet meegeleverd)
- Kleurtemperatuur 2700 - 6500 K (Tunable White)
- Zeer goede lichtkwaliteit, geschikt voor computerwerkplekken conform EN 12464-1
- Levensduur L80B50 bij 25 °C: 70000 h