

# Productdatablad Spirotech

## Productnaam

**SpiroVent -1¼" -Hor -RVS -HogeT -AISI316**

## Producteigenschappen

Roestvrijstalen (microbellen) luchtafscieder voor hoge temperatuur systemen (max. 180 °C) met een horizontale 1¼" verbinding

- Verwijderen effectief alle circulerende lucht en microbellen
- Toepasbaar op installaties met hoge temperaturen
- Nooit meer handmatig ontluichten
- Constante, lage drukval
- Minder storingen en uitval van installatie
- Aansluitmaat 1¼" (G1¼)
- Uitzonderlijk lange garantietermijnen

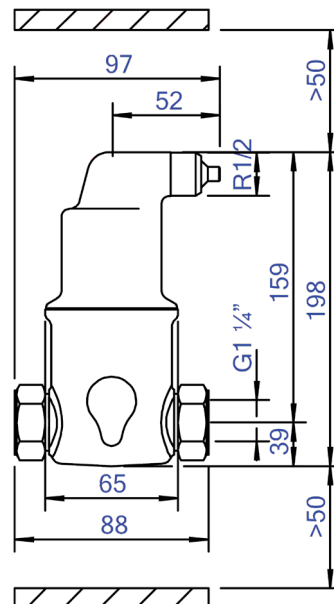
## Artikelnummer

**AA125/R007**

## Productafbeelding



## Productafmetingen



# Productdatablad Spirotech

## ETIM productdata

Materiaal behuizing	Roestvast staal (RVS)
Afvoerkraan	Nee
Kwaliteitsklasse materiaal behuizing	RVS 316 L (1.4404)
Terugspoelbaar filter	Nee
Mediumtemperatuur (continu)	0 - 180 °C
Max. werkdruk	10 bar
Kvs-waarde [m3/h] bij ΔP 1 bar	63.39
Variabele stromingsrichting	Ja
Met isolatie	Nee
Scheidingstype	Lucht
Connectie type	Binnendraad cilindrisch BSPT-Rp (ISO 7-1 / EN 10226-1)
Model	Horizontaal
Connectie (d)	1 1/4 inch (32)
Max. glycolmengsel	50 %
Geschikt voor verwarming	Ja

Geschikt voor koeling	Ja
Lengte van constructie	88 mm
Compressieklasse	PN 10
Oppervlakte bescherming	Onbehandeld
Geschikt voor open systemen	Nee
Geschikt voor gesloten systemen	Ja
Geschikt voor solar	Nee
Met demonteerbaar filter	Nee
Filtervolume	0.25 Ltr.
Magneet Werkingsprincipe	Nee
Met automatische ontluchting	Ja
Met koppelingen	Ja
Sprongafstand ingang/uitgang	0 mm
Materiaal aansluiting	Ander
Nom. stroomsnelheid	0 - 3.6 m³/h

### Disclaimer

Dit productdatablad is met de grootst mogelijke zorg samengesteld. Desondanks kunnen er (tik)fouten of onvolledigheden voorkomen. Voor de actuele en correcte informatie verwijzen we je naar onze website.

