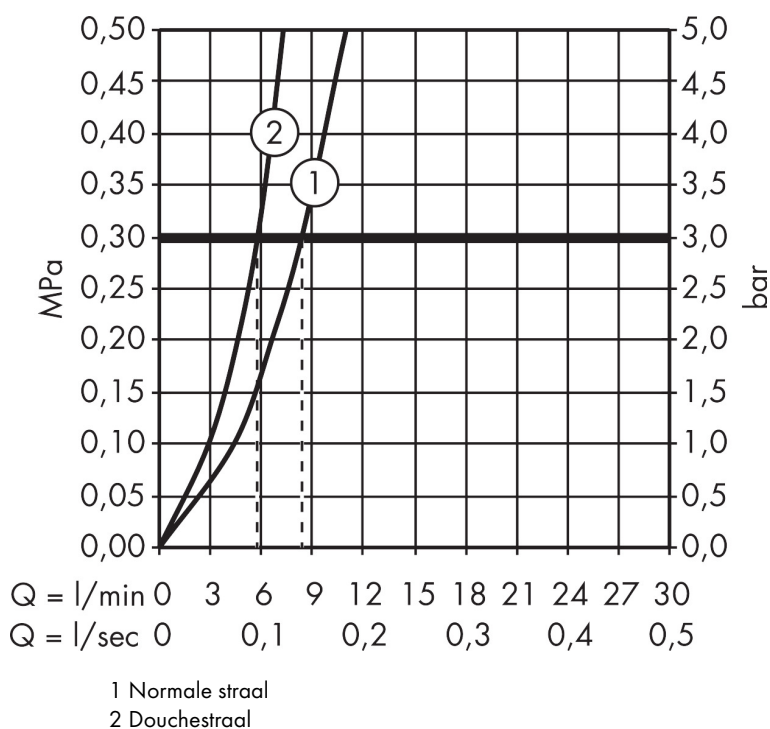


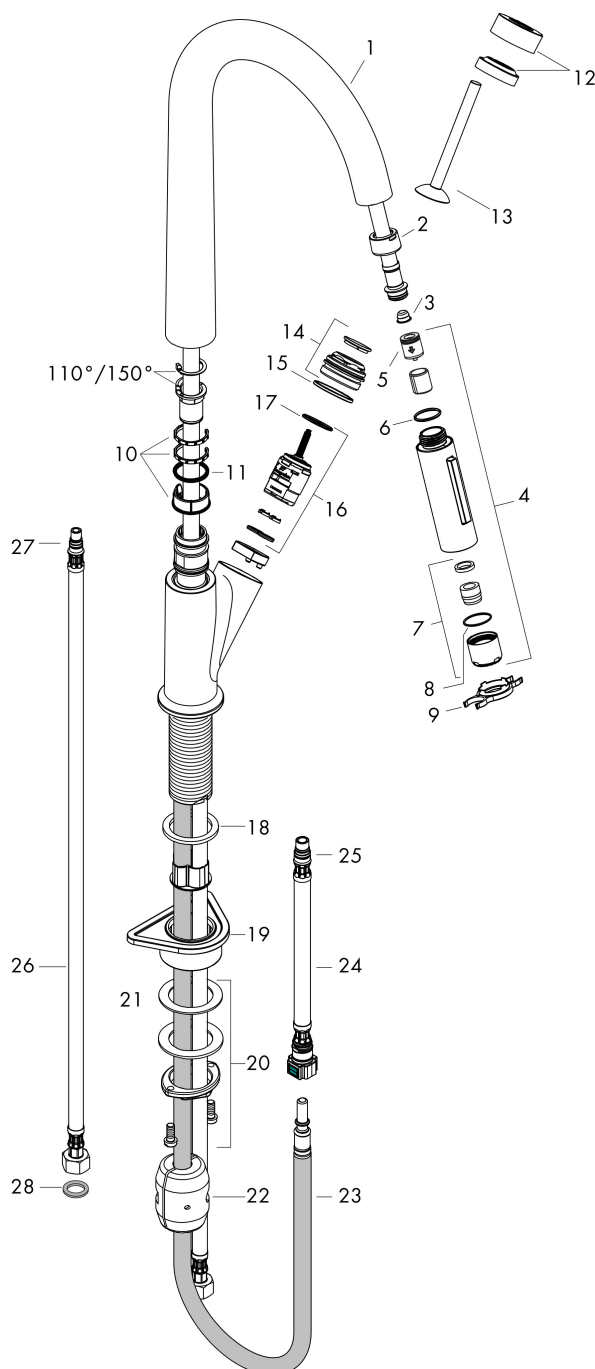
Merk AXOR
 Artikelnaam **AXOR Starck** ééngreeps keukenmengkraan 270 met uittrekbare vuistdouche
 Art.nr. 10821000
 Oppervlakte chroom
 Netto prijs 751,57 EUR

Stroomschema



Merk	AXOR
Artikelnaam	AXOR Starck ééngreeps keukenmengkraan 270 met uittrekbare vuistdouche
Art.nr.	10821000
Oppervlakte	chrom
Netto prijs	751,57 EUR

Explosietekening voor bouwjaar: >09/17



Merk	AXOR
Artikelnaam	AXOR Starck ééngreeps keukenmengkraan 270 met uittrekbare vuistdouche
Art.nr.	10821000
Oppervlakte	chrom
Netto prijs	751,57 EUR

Onderdelen voor bouwjaar: >09/17

Pos	Beschrijving	Art.nr.	Prijs
1	uitloop compl.	95907000	380,02
2	moer	92755000	17,26
3	zeef	97735000	3,12
4	vuistdouche	95908000	153,50
5	terugslagklepset DW 15	94074000	13,21
6	O-ring 18x1,5	98231000	3,12
7	perlator laminar M22x1 (15 l/min)	95909000	42,22
8	O-ring 20x1	98140000	3,12
9	servicesleutel	95910000	8,01
10	stelringset	98365000	8,01
11	O-ring 21x2,5	98211000	3,12
12	afdekkap	97155000	34,01
13	greep	95893000	153,50
14	moer	97157000	17,26
15	O-Ring 30x2	98186000	3,12
16	kardoes compl.	96339000	66,87
17	O-ring 21,95x1,78	95169000	3,12
18	vlakdichting	98749000	4,99
19	bevestigingsmateriaal	97523000	4,99
20	schachtbevestigingsset compl. (Ø 34)	95049000	13,21
21	stelring	97548000	3,12
22	gewicht	92500000	34,01
23	slang 1,50 m	95507000	66,87
24	aansluitslang 600 mm M10x1	95561000	21,22
25	O-ring 8x1,75	97827000	3,12
26	aansluitslang 900 mm M8x0,75 G3/8	98758000	26,73
27	O-ring 7x1,5	98422000	3,12
28	dichtingsset	95581000	4,99
a	werktuig voor het demonteren van de greep	92124000	118,25
b	Kranenvet	90920000	13,21