

SVENJA CL 600 DDP OP 5600 830 IP20 DALI-2

Artikelnummer	GTIN
EO10850646	4015120850646



Technische gegevens

ALGEMEEN

Apparaatcategorie	Plafondarmatuur
Leveringsomvang	1x boorsjabloon, 4x schroef, 4x plug, 2x schroefknop
Conformiteit	CE, AEEA, RoHS, EAC
Bijzondere productinformatie	Voldoet aan DALI-2-standaard
Garantie	5 jaar

BEVESTIGING

Montagevariant	Opbouw
Montageplaats	Plafond
Aansluitbare kabeldiameter	1,5 - 2,5 mm ²
Aantal contacten	5

BEHUIZING

Afmetingen	Hoogte 82 mm, Ø 600 mm
Gewicht	6021 g
Materiaal	Aluminium
Beschermingsgraad	IP20
Toegestane omgevingstemperatuur	0 °C...+45 °C
Slagvastheid	IK08
Kleur	wit, overeenkomstig RAL 9003
Gloeidraadtest volgens IEC 60695-2-10	850 °C

ELEKTRISCHE UITVOERING

Besturingssysteem	DALI-2
Beschermingsklasse	I
Nom. spanning	220 - 240 V AC/DC / 50 - 60 Hz

Productbeschrijving

- Ronde, vlakke LED-inbouwarmatuur met gepoedercoate aluminiumbehuizing
- Opale diffusor met microprismatische structuur van slagvast polycarbonaat
- Kleurtemperatuur 3000 K resp. 4000 K
- Voor intelligente verlichtingsoplossingen met aanwezigheids- en daglichtafhankelijke constante lichtregeling via DALI- of DALI-2-aanwezigheidssensoren
- SwitchDIM-functie voor het dimmen van afzonderlijke armaturen met 230 V-impulsgever (alle uitvoeringen m.u.v. SVENJA CL 900 830/840)
- Optionele toebehoren: Laten hangen met te verkorten kabelophangset (2 m) of buis-ophangset (1 m)

Inschakelstroom	30 A / 120 µs
Opgenomen vermogen	47 W
Stroomopname	1300 mA
Stand-byverbruik	< 0,5 W

VERLICHTING

Diffusor	opaal
Antiverblinding	DDP (micro-prismatic)
Lichtuittreding	direct/indirect
Stralingshoek	86 °
Unified Glare Rating	<19
Flikkerfactor	0.27
Nominaal vermogen P	46,5 W
Lichtstroom - min	5600 lm
Lichtstroom - max	5600 lm
Lichtopbrengst - max	120 lm/w
Kleurtemperatuur	3000 K
Kleurweergave-index Ra	> 80
Kleurtolerantie	3 SDCM
Color Quality Scale	>80
Levensduur L70B10 bij 25 °C	93000 h
Levensduur L70B50 bij 25 °C	96000 h
Levensduur L80B10 bij 25 °C	58000 h
Levensduur L80B50 bij 25 °C	59000 h
Levensduur L90B10 bij 25 °C	26000 h
Levensduur L90B50 bij 25 °C	27000 h
Fotobiologische veiligheid	RG0

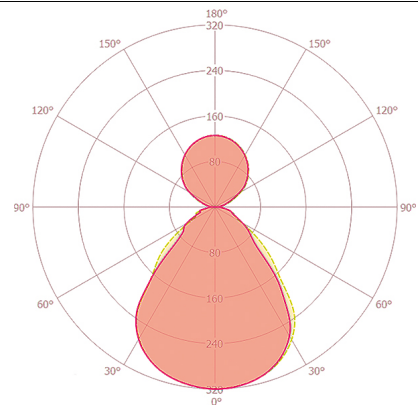
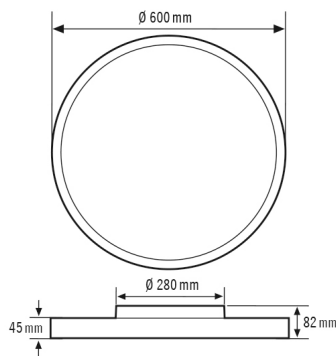
SVENJA CL 600 DDP OP 5600 830 IP20 DALI-2

Artikelnummer	GTIN
EO10850646	4015120850646

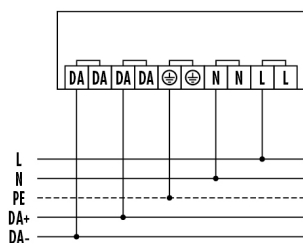
Toebehoren

Productnaam	Artikelnummer	Productbeschrijving	GTIN
Bevestiging			
SVENJA POLE PENDULUM SET 1000	EO10850561	Ophangset met centraal gemonteerde buis, transparante 5-polige aansluitkabel en ronde plafondbaldakijn	4015120850561
SVENJA WIRE PENDULUM SET 2000	EO10850578	Ophangset met 3 kabels, transparante 5-polige aansluitkabel en ronde plafondbaldakijn	4015120850578

Maattekening

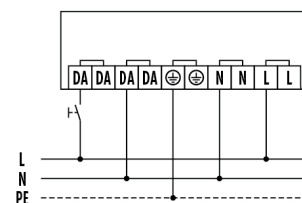


Schakelschema



Standardschema DALI/DALI-2.

Schakelschema



Standardschema met optionele functie SwitchDIM (PushDIM).

Gedetailleerde productbeschrijving

- Ronde, vlakke LED-inbouwarmatuur met gepoedercoate aluminiumbehuizing
- Opale diffusor met microprijmatische structuur van slagvast polycarbonaat
- Kleurtemperatuur 3000 K resp. 4000 K
- Voor intelligente verlichtingsoplossingen met aanwezigheids- en daglichtafhankelijke constante lichtregeling via DALI- of DALI-2-aanwezigheidssensoren
- SwitchDIM-functie voor het dimmen van afzonderlijke armaturen met 230 V-impulsgever (alle uitvoeringen m.u.v. SVENJA CL 900 830/840)
- Optionele toebehoren: Laten hangen met te verkorten kabelophangset (2 m) of buis-ophangset (1 m)
- Optimaal voor toepassingen waarbij hoge eisen worden gesteld aan lichtkwaliteit en antiverblinding volgens EN 12464-1
- Uitermate geschikt voor gebruik in gemeenschappelijke ruimten zoals foyers, hallen, pauzeruimten, lounges en kantines.
- Met een indirect lichtgehalte van 35% kunnen armaturen optisch aan het plafond zweven, waardoor de ruimtes groter lijken
- Homogene niet-verblindende verlichting en een lange levensduur van de LED dankzij backlight-opstelling in vlakken en bijpassende lenzen
- Eenvoudige installatie dankzij tweedelig opbouw met klikvergrendeling en elektrische stekker aansluiting