

Boîte de distribution WAGO WINSTA®, HVAC, P48 DALI-2

353-70801



4 ans de garantie

Le coffret de distribution vous permet d'intégrer des appareils HVAC dans votre installation. Il peut être utilisé en combinaison avec des détecteurs maîtres P48 DALI-2 avec deux câbles et connecteurs WAGO WINSTA®. Étendez votre installation avec le coffret de distribution 353-70804 pour répartir l'alimentation des luminaires DALI sur deux disjoncteurs et obtenir une plus grande sécurité d'alimentation. Des connecteurs externes pour alimentations 230 V, boutons-poussoirs 230 V et systèmes HVAC sont inclus. Chaque connecteur est unique, ce qui permet d'éviter les erreurs d'installation, de rendre les connexions plus précises et de gagner du temps.



Couleur de finition: black

Données techniques

Boîte de distribution WAGO WINSTA®, HVAC, P48 DALI-2

- Degré de protection: IP20
- : 30 mm x 190 mm x 145 mm
- Marquage: CE

Dimensions

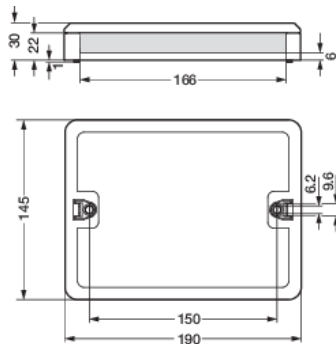


Schéma de câblage

