

# Détecteur de présence, 230 V, maître, 2 canaux, 24 m, IP54, pour boîte d'encastrement, couleur blanc

350-20072

4 ans de garantie

Ce détecteur de présence ou d'absence à deux canaux (360°, 10 A) convient pour l'encastrement dans des plafonds et est utilisé pour allumer et éteindre l'éclairage intérieur ou la ventilation. Le détecteur possède une zone de détection circulaire qui peut atteindre 24 m de diamètre et qui peut être adaptée à l'aide du masque d'obturation. Chaque canal de cet appareil muni d'un capteur de lumière intégré peut être réglé séparément afin de fonctionner comme détecteur de présence ou d'absence. Lorsqu'il est utilisé comme détecteur de présence, l'éclairage s'allume et s'éteint automatiquement (une fois la temporisation de déconnexion écoulée). Lorsqu'il est utilisé comme détecteur d'absence, l'éclairage doit toujours d'abord être allumé manuellement à l'aide d'un bouton-poussoir NO et s'éteint ensuite à nouveau automatiquement (une fois la temporisation de déconnexion écoulée). L'appareil dispose également de la fonction 'extinction éco' qui permet à l'utilisateur d'éteindre l'éclairage lui-même, à l'aide d'un bouton-poussoir NO raccordé, sans devoir attendre la fin de la temporisation de déconnexion. Si l'éclairage n'est pas éteint manuellement, il s'éteint automatiquement une fois que la temporisation de déconnexion est écoulée. L'appareil possède un indice de protection IP54, est muni de deux contacts libres de potentiel et satisfait à la norme européenne EN 60669-2-1 relative à la CEM et la sécurité. Les réglages peuvent être effectués manuellement sur l'appareil ou à l'aide d'une télécommande. Le produit peut être employé seul ou en combinaison avec un maximum de dix détecteurs secondaires.

Couleur de finition: blanc.

Détecteurs secondaires compatibles: 350-20071, 350-20079, 350-20081

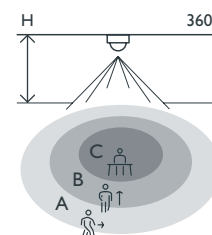


- Montage simple
- Faible consommation de courant (0,2 W)
- Étanche aux projections d'eau (IP54)
- Grande zone de détection d'un diamètre de 24 m, depuis une hauteur de 3 m

Pour utilisation dans des bureaux, bâtiments scolaires, cafétérias, ...

- Selon l'application choisie :
  - l'éclairage doit toujours être allumé manuellement à l'aide d'un bouton-poussoir et s'éteint automatiquement lorsque la lumière naturelle est suffisante ou lorsque plus personne n'est présent dans la pièce (détecteur d'absence).
  - l'éclairage s'allume automatiquement en cas de mouvement et si la lumière naturelle n'est pas suffisante. Il s'éteint aussi automatiquement lorsque la lumière naturelle est suffisante ou lorsque plus personne n'est présent dans la pièce (détecteur de présence).
- Lorsqu'un bouton-poussoir est utilisé, l'utilisateur peut choisir de ne pas attendre la fin de la temporisation de déconnexion et d'éteindre l'éclairage dès qu'il quitte la pièce (extinction éco). Cette fonction peut être désactivée, par exemple, dans les locaux (publics) où l'utilisateur ne peut pas éteindre l'éclairage par mesure de sécurité.
- La temporisation de déconnexion, la valeur lux à partir de laquelle l'éclairage doit s'allumer et la sensibilité du détecteur peuvent être réglées par canal.

## Portée de détection



H	A Across	B Towards	C Presence
2 m	∅ 16 m	∅ 10 m	∅ 4 m
2.5 m	∅ 20 m	∅ 12 m	∅ 5 m
3 m	∅ 24 m	∅ 14.4 m	∅ 6 m
3.5 m	∅ 28 m	∅ 16 m	∅ 7 m



**niko**

- Le détecteur peut être réglé manuellement sur l'appareil ou à l'aide de la télécommande IR (en option).
- La lentille du capteur peut être recouverte par le masque d'obturation fourni, afin de scinder la zone de détection. Le masque d'obturation peut être adapté en fonction de la portée de détection souhaitée.

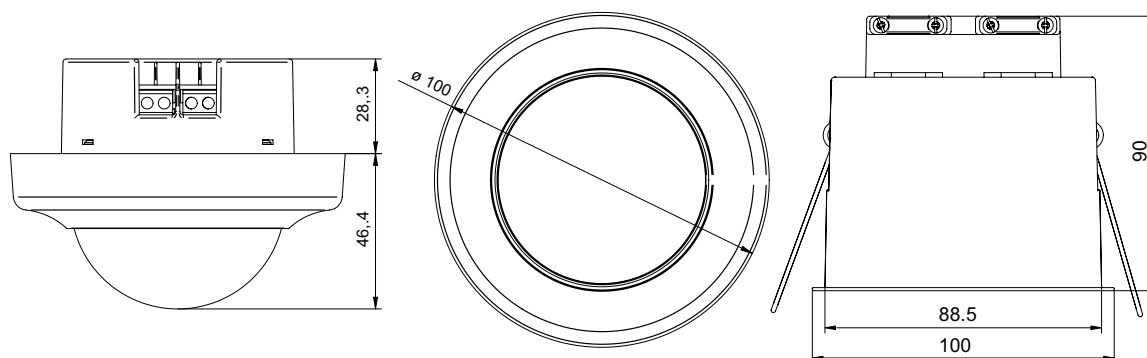
## Données techniques

Numéro d'article	350-20072
Détecteurs secondaires compatibles	350-20071, 350-20079, 350-20081
Tension d'alimentation	230 Vac $\pm$ 10 %, 50 Hz
Sortie du détecteur	230 V (ON/OFF)
Calibre maximum du disjoncteur miniature	10 A (limité par les règles nationales en matière d'installation)
Contact relais	2 x N.O. (max. 10 A), libre de potentiel
Charge maximale des lampes à incandescence et halogènes ( $\cos\phi=1$ )	2300 W
Charge maximum lampes éco (CFLi)	350 W
Charge maximum lampes à LED 230 V	350 W
Charge capacitive maximale	140 $\mu$ F
Courant d'allumage maximal	165 A/20 ms – 800 A/200 $\mu$ s
Plage d'intensité lumineuse	20 lux – 1000 lux, $\infty$
Nombre de canaux	2 canaux
Temporisation de déconnexion	pulse, 2 min – 1 h
Angle de détection	360 °
Portée de détection (PIR)	$\varnothing$ 24 m posé à 3 m de hauteur
Température d'ambiance	-5 – +50 °C
Montage	boîte d'encastrement
Hauteur de montage	2 – 3.4 m
Dimensions visibles (HxLxP)	100 x 100 x 46.4 mm
Dimensions (HxLxP)	100 x 100 x 136.4 mm
Degré de protection	IP54
Marquage	CE

## Accessoires

350-41936	Télécommande universelle pour smartphone
350-20089	Télécommande IR

## Dimensions



## Schéma de câblage

