

# Aanwezigheidsmelder, 230 V, master, 2 kanalen, 24 m, IP54, voor inbouwdoos, wit

350-20072

4 jaar  
garantie

Deze aan- of afwezigheidsmelder met twee kanalen (360°, 10 A) is geschikt voor inbouw in plafonds en wordt gebruikt om de binnenverlichting of de ventilatie in en uit te schakelen. De melder heeft een cirkelvormig detectiegebied met een diameter tot 24 m, dat kan worden aangepast met het afschermmasker. Bij dit toestel met ingebouwde lichtsensoren kan elk kanaal afzonderlijk ingesteld worden als aan- of afwezigheidsmelder. Als aanwezigheidsmelder schakelt de verlichting automatisch in en uit (zodra de uitschakelvertraging verlopen is). Als afwezigheidsmelder moet de verlichting altijd eerst manueel worden ingeschakeld via een NO-drukknop om daarna opnieuw automatisch uit te gaan (zodra de uitschakelvertraging verlopen is). Het toestel beschikt ook over de functie 'eco uit', wat de gebruiker toelaat om de verlichting zelf uit te schakelen via een aangesloten NO-drukknop zonder hoeven te wachten op de uitschakelvertraging. Als de verlichting toch niet manueel uitgeschakeld wordt, gebeurt dit wel automatisch nadat de uitschakelvertraging verlopen is. Het toestel heeft een IP54-beschermingsgraad, twee potentiaalvrije contacten en voldoet aan de Europese norm EN 60669-2-1 voor EMC en veiligheid. Het toestel kan zowel manueel op het toestel zelf als via een afstandsbediening worden ingesteld. Het product kan alleen of in combinatie met maximaal tien secundaire detectoren worden gebruikt.

Afwerkingskleur: wit

Bijpassende secundaire detectoren: 350-20071, 350-20079, 350-20081

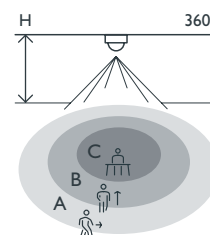
- Eenvoudige montage
- Laag stroomverbruik (0,2 W)
- Spatwaterdicht (IP54)
- Groot detectiegebied van 24 m diameter vanop 3 m hoogte

Voor gebruik in kantoren, schoolgebouwen, cafetaria's...

- Afhankelijk van de gekozen toepassing:
  - moet de verlichting altijd manueel worden ingeschakeld met een drukknop, waarbij de verlichting automatisch uitgeschakeld wordt bij voldoende daglicht of als er niemand meer aanwezig is in de ruimte (afwezigheidsmelder).
  - wordt de verlichting automatisch ingeschakeld bij beweging en onvoldoende daglicht. Ook hier wordt de verlichting automatisch uitgeschakeld bij voldoende daglicht of als er niemand meer aanwezig is in de ruimte (aanwezigheidsmelder).
- Wanneer een drukknop gebruikt wordt, kan de gebruiker beslissen om bij het verlaten van de ruimte niet te wachten op de uitschakelvertraging en het licht meteen uit te schakelen (eco uit). Deze functie kan worden gedeactiveerd in bijvoorbeeld (publieke) ruimten, waar de gebruiker het licht niet mag uitschakelen om veiligheidsredenen.
- De uitschakelvertraging, de luxwaarde waarop de verlichting moet worden ingeschakeld en de gevoeligheid van de melder kunnen per kanaal worden ingesteld.
- De melder kan ofwel manueel op het toestel, ofwel via de (optionele) IR-afstandsbediening worden ingesteld.



## Detectiebereik



H	A Across	B Towards	C Presence
2 m	∅ 16 m	∅ 10 m	∅ 4 m
2.5 m	∅ 20 m	∅ 12 m	∅ 5 m
3 m	∅ 24 m	∅ 14.4 m	∅ 6 m
3.5 m	∅ 28 m	∅ 16 m	∅ 7 m



**niko**

- De lens van de sensor kan worden afgedekt met het bijgeleverde afschermmasker om het detectiegebied op te delen. Het afschermmasker is aanpasbaar volgens het gewenste detectiebereik.

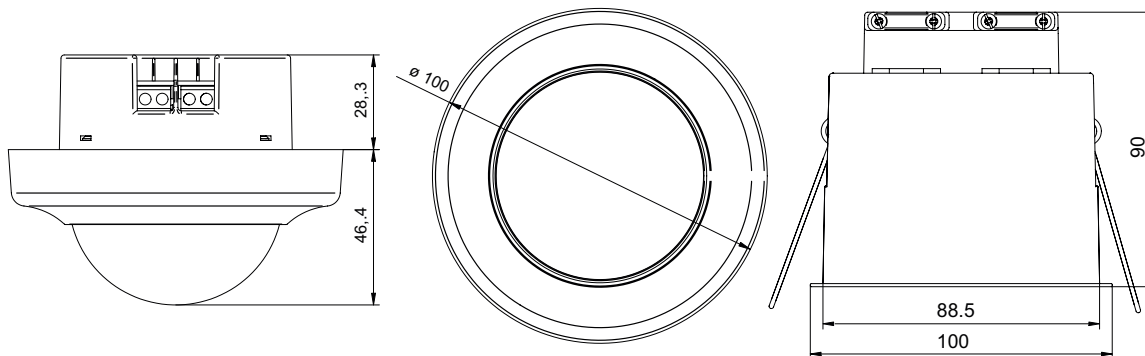
## Technische gegevens

Artikelnummer	350-20072
Bijpassende secundaire detectoren	350-20071, 350-20079, 350-20081
Voedingsspanning	230 Vac $\pm$ 10 %, 50 Hz
Detector output	230 V (ON/OFF)
Maximale nominale waarde vermogenschakelaar	10 A (beperkt door nationale regelgeving voor installaties)
Relaiscontact	2 x N.O. (max. 10 A), potentiaalvrij
Maximale belasting gloei- en halogeenlampen ( $\cos\phi=1$ )	2300 W
Maximale belasting spaarlampen (CFLi)	350 W
Maximale belasting ledlampen 230 V	350 W
Maximale capacatieve belasting	140 $\mu$ F
Maximale inschakelstroom	165 A/20 ms – 800 A/200 $\mu$ s
Bereik lichtintensiteit	20 lux – 1000 lux, $\infty$
Aantal kanalen	2 kanalen
Uitschakelvertraging	pulse, 2 min – 1 h
Detectiehoek	360 °
Detectiebereik (PIR)	$\varnothing$ 24 m vanaf een hoogte van 3 m
Omgevingstemperatuur	-5 – +50 °C
Montage	inbouwdoos
Montagehoogte	2 – 3.4 m
Afmetingen zichtbaar (HxBxD)	100 x 100 x 46.4 mm
Afmetingen (HxBxD)	100 x 100 x 136.4 mm
Beschermingsgraad	IP54
Markering	CE

## Toebehoren

350-41936	Universele afstandsbediening voor smartphone
350-20089	IR-afstandsbediening

## Afmetingen



## Aansluitschema

