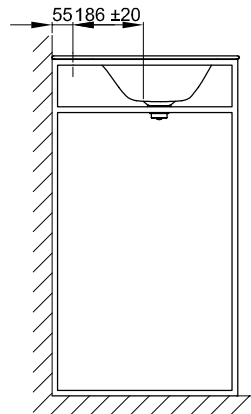
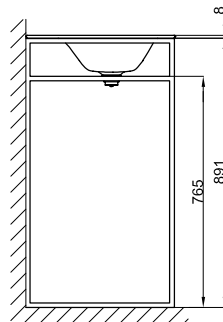
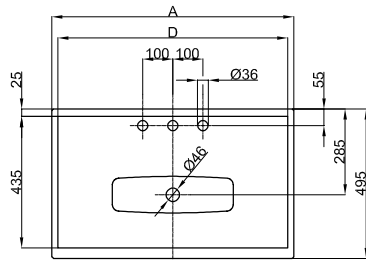
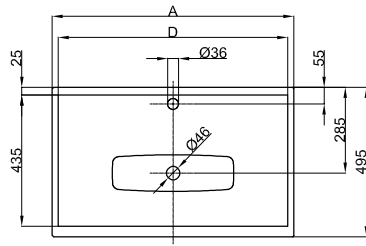
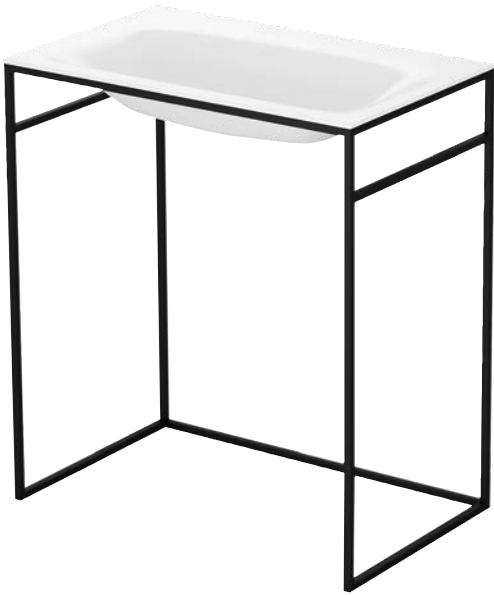
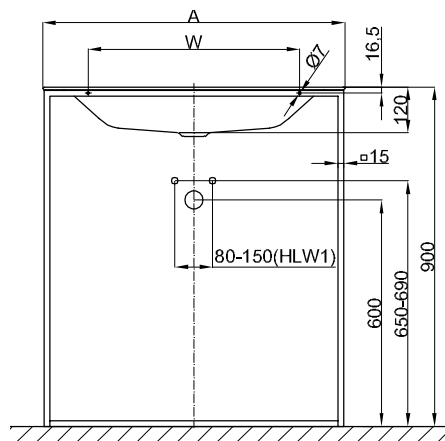


BetteLux Shape



Aanbeveling voor kraan:

Voorsprong kraan: muurafstand 55 mm + ca. 186 mm vanaf midden kraangat



Montage- en aansluitmaten:

Informatie

Inbouwwastafel voor BetteLux Shape wastafel frame, binnen en buiten geglazuurd, zonder overloop

Wastafel en frame worden in de fabriek samen vast gemonteerd, maar moeten apart worden besteld. Afzonderlijk bestellen is niet mogelijk.

Leveringsomvang

Incl. bevestigingsmateriaal, wastafeladapter 1/4" en verchroomd of bijpassende gekleurde losse afvoerdekseel. Kleur mogelijkheden zijn: 001, 002, 003, 004, 035, 056, 440.

Design: Tesseraux + Partner

Afmeting

| Bestelnr. | Maat in mm | A | D | W |
|-----------|------------------|------|-----|-----|
| A170 | 600 × 495 × 120 | 600 | 560 | 360 |
| A170 HLW1 | 600 × 495 × 120 | 600 | 560 | 360 |
| A171 | 800 × 495 × 120 | 800 | 760 | 560 |
| A171 HLW1 | 800 × 495 × 120 | 800 | 760 | 560 |
| A172 | 1000 × 495 × 120 | 1000 | 960 | 760 |
| A172 HLW1 | 1000 × 495 × 120 | 1000 | 960 | 760 |