

SVENJA CL 900 DDP OP 9600 840 IP20 DALI-2

| | |
|----------------------|---------------|
| Artikelnummer | GTIN |
| EO10850660 | 4015120850660 |



Technische gegevens

| ALGEMEEN | |
|---------------------------------------|--|
| Apparaatcategorie | Plafondarmatuur |
| Leveringsomvang | 1x boorsjabloon, 4x schroef, 4x plug, 2x schroefknop |
| Conformiteit | CE, AEEA, RoHS, EAC |
| Bijzondere productinformatie | Voldoet aan DALI-2-standaard |
| Garantie | 5 jaar |
| BEVESTIGING | |
| Montagevariant | Opbouw |
| Montageplaats | Plafond |
| Aansluitbare kabeldiameter | 1,5 - 2,5 mm ² |
| Aantal contacten | 5 |
| BEHUIZING | |
| Afmetingen | Hoogte 87 mm, Ø 900 mm |
| Gewicht | 11600 g |
| Materiaal | Aluminium |
| Beschermingsgraad | IP20 |
| Toegestane omgevingstemperatuur | 0 °C...+45 °C |
| Slagvastheid | IK08 |
| Kleur | wit, overeenkomstig RAL 9003 |
| Gloeidraadtest volgens IEC 60695-2-10 | 850 °C |
| ELEKTRISCHE UITVOERING | |
| Besturingssysteem | DALI-2 |
| Beschermingsklasse | I |
| Nom. spanning | 220 - 240 V AC/DC / 50 - 60 Hz |

Productbeschrijving

- Ronde, vlakke LED-inbouwarmatuur met gepoedercoate aluminiumbehuizing
- Opale diffusor met microprismatische structuur van slagvast polycarbonaat
- Kleurtemperatuur 3000 K resp. 4000 K
- Voor intelligente verlichtingsoplossingen met aanwezigheids- en daglichtafhankelijke constante lichtregeling via DALI- of DALI-2-aanwezigheidsensoren
- SwitchDIM-functie voor het dimmen van afzonderlijke armaturen met 230 V-impulsgever (alle uitvoeringen m.u.v. SVENJA CL 900 830/840)
- Optionele toebehoren: Laten hangen met te verkorten kabelophangset (2 m) of buis-ophangset (1 m)

| | |
|--------------------|-----------------|
| Inschakelstroom | 74,4 A / 120 µs |
| Opgenomen vermogen | 80 W |
| Stroomopname | 2000 mA |
| Stand-byverbruik | < 0,5 W |

VERLICHTING

| | |
|-----------------------------|-----------------------|
| Diffusor | opaal |
| Antiverblinding | DDP (micro-prismatic) |
| Lichtuittreding | direct/indirect |
| Stralingshoek | 86 ° |
| Unified Glare Rating | <19 |
| Flikkerfactor | 0.27 |
| Nominaal vermogen P | 80 W |
| Lichtstroom - min | 9600 lm |
| Lichtstroom - max | 9600 lm |
| Lichtopbrengst - max | 120 lm/w |
| Kleurtemperatuur | 4000 K |
| Kleurweergave-index Ra | > 80 |
| Kleurtolerantie | 3 SDCM |
| Color Quality Scale | >80 |
| Levensduur L70B10 bij 25 °C | 93000 h |
| Levensduur L70B50 bij 25 °C | 96000 h |
| Levensduur L80B10 bij 25 °C | 58000 h |
| Levensduur L80B50 bij 25 °C | 59000 h |
| Levensduur L90B10 bij 25 °C | 26000 h |
| Levensduur L90B50 bij 25 °C | 27000 h |
| Fotobiologische veiligheid | RG0 |

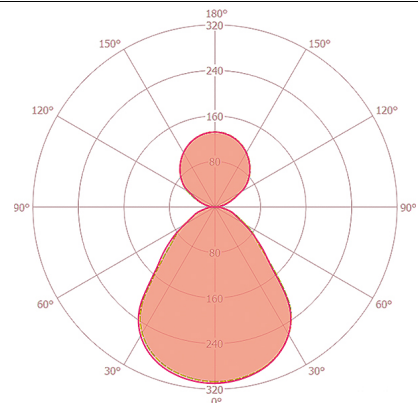
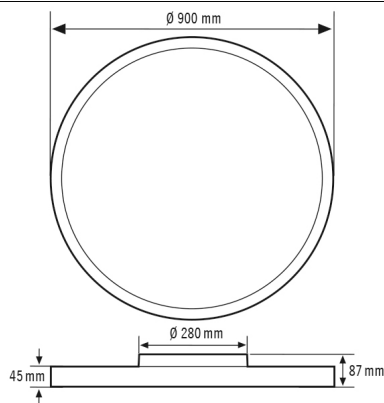
SVENJA CL 900 DDP OP 9600 840 IP20 DALI-2

| | |
|----------------------|---------------|
| Artikelnummer | GTIN |
| EO10850660 | 4015120850660 |

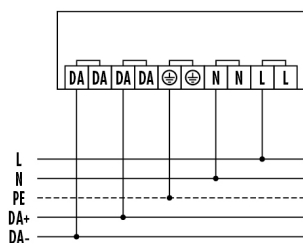
Toebehoren

| Productnaam | Artikelnummer | Productbeschrijving | GTIN |
|-------------------------------|---------------|--|---------------|
| Bevestiging | | | |
| SVENJA POLE PENDULUM SET 1000 | EO10850561 | Ophangset met centraal gemonteerde buis, transparante 5-polige aansluitkabel en ronde plafondbaldakijn | 4015120850561 |
| SVENJA WIRE PENDULUM SET 2000 | EO10850578 | Ophangset met 3 kabels, transparante 5-polige aansluitkabel en ronde plafondbaldakijn | 4015120850578 |

Maattekening

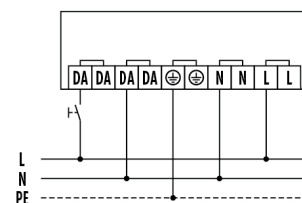


Schakelschema



Standardschema DALI/DALI-2.

Schakelschema



Standardschema met optionele functie SwitchDIM (PushDIM).

Gedetailleerde productbeschrijving

- Ronde, vlakke LED-inbouwarmatuur met gepoedercoate aluminiumbehuizing
- Opale diffusor met microprijmatische structuur van slagvast polycarbonaat
- Kleurtemperatuur 3000 K resp. 4000 K
- Voor intelligente verlichtingsoplossingen met aanwezigheids- en daglichtafhankelijke constante lichtregeling via DALI- of DALI-2-aanwezigheidssensoren
- SwitchDIM-functie voor het dimmen van afzonderlijke armaturen met 230 V-impulsgever (alle uitvoeringen m.u.v. SVENJA CL 900 830/840)
- Optionele toebehoren: Laten hangen met te verkorten kabelophangset (2 m) of buis-ophangset (1 m)
- Optimaal voor toepassingen waarbij hoge eisen worden gesteld aan lichtkwaliteit en antiverblinding volgens EN 12464-1
- Uitermate geschikt voor gebruik in gemeenschappelijke ruimten zoals foyers, hallen, pauzeruimten, lounges en kantines.
- Met een indirect lichtgehalte van 35% kunnen armaturen optisch aan het plafond zweven, waardoor de ruimtes groter lijken
- Homogene niet-verblindende verlichting en een lange levensduur van de LED dankzij backlight-opstelling in vlakken en bijpassende lenzen
- Eenvoudige installatie dankzij tweedelig opbouw met klikvergrendeling en elektrische stekker aansluiting