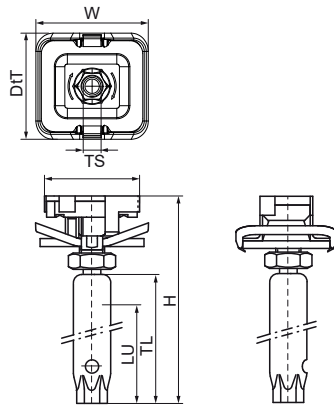


Walraven RapidStrut® Kogelscharnierset

(H2475)

Voor flexibele verbindingen en leidingbewegingen



Voordelen & kenmerken

- schuifmoer met scharnierende draadbus, onderlegging en Walraven RapidStrut® klemveerring
- Aanbevolen voor metalen leidingen tot en met DN 50, kunststof leidingen tot en met DN 100
- Kant-en-klaar voorgemonteerd voor een snelle bevestiging, en houdt de montage op zijn plaats voordat deze definitief wordt vastgedraaid
- Met inspectiegat voor controle van de inschroefdiepte (let op: bij te diep indraaien van de draadstang blokkeert de kogeldraaikoppeling)
- indraaidiepte traploos verstelbaar (zie LU)
- Materiaal: metalen onderdelen van staal 1.0332; veer(en) van POM (polyoxymethyleen), groen
- Elektrolytisch verzinkt
- Getest op brandveiligheid volgens EN 1363-1
- Gebruik altijd 2 kogelscharnieren en bevestig deze met een extra zeskantmoer (zie toepassingsfoto)
- De maximale lengteverandering die kan worden opgevangen is afhankelijk van de bevestigingsafstand (plafond-buis). Er moet rekening worden gehouden met het hierdoor ontstane hoogteverschil.
- Te gebruiken in combinatie met Walraven Ball Swivel Hangers



Productnummer	Voor railtype	Schroefdraad maat	Schroefdraad lengte	Bruikbare lengte	Max. toegestane belasting Faz	Totale hoogte	Totale breedte	Totale diepte
Referentie letter		TS	TL	LU	F _{0,z}	H	W	DIT
Eenheid beschrijving			mm	mm	N	mm	mm	mm
66530005	41x21, 41x41, 41x51, 41x62, 41x82	M10	50	43	3.100	80	43,2	40,8
66530805	41x21, 41x41, 41x51, 41x62, 41x82	M8	50	37,5	3.100	80	43,2	40,8