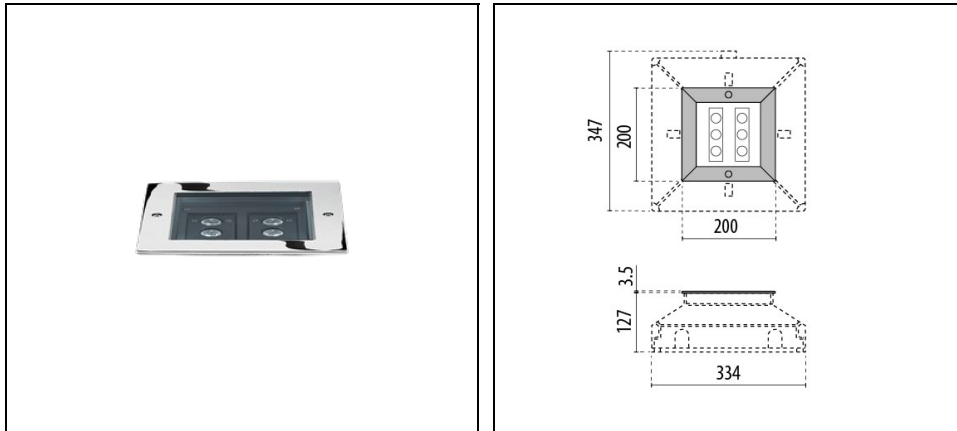


# STEEL SQUARE 20 - 6 LED ELL 10°X45°

Bestelnr. 301469



## Omschrijving

Serie klasse I grondinbouwarmaturen met geringe inbouwdiepte, bestaande uit:

- Behuizing van geanodiseerd en antraciet gelakt spuitgietaluminium
- Afscherming van extra helder gehard glas, vlak, dikte 12 mm
- Optiek gescheiden van voeding voor een betere thermische controle
- Pakking in slijtvast siliconen
- Ring van microfusie roestvrij staal
- Waterdichte kabelaanluiting, WATER STOP
- Schroeven van roestvrij staal
- Inbouwdoos van technopolymeer ontworpen voor afvoer van het water met behulp van het WATER DRAIN systeem. Om de installatie van de inbouwdoos te vereenvoudigen is deze voorzien van een uitneembaar deksel waarin twee waterpassen zijn bevestigd
- Inbouwdoos separaat te bestellen
- De geëxtrudeerde profielen waar de LED op geïnstalleerd zijn, kunnen afzonderlijk van elkaar gericht worden (+/- 10°)

Om een constante actualisering van haar producten te bevorderen, behoudt PERFORMANCE IN LIGHTING zich het recht voor om zonder voorafgaande kennisgeving, wijzigingen aan te brengen. Daarom is het altijd aan te raden om de laatste versie te lezen die op de website [www.performanceinlighting.com](http://www.performanceinlighting.com) is gepubliceerd. Geleverde lumenoutput en stroomverbruik, inclusief verliezen, zijn onderhevig aan een tolerantie van +/-7%. Tenzij anders vermeld, gelden de waarden bij een omgevingstemperatuur van 25°C. De garantievoorwaarden zijn beschikbaar op <https://www.performanceinlighting.com/qr/company/led-warranty>

## Product gegevens

ETIM Groep:	EG000027	ETIM Klasse:	EC000758
-------------	----------	--------------	----------

## Algemene informatie

Lamphouder:	LED	Lichtbron:	LED
Nominale lichtstroom [lm]:	510	Reële lichtstroom [lm]:	278
Armatuur wattage [W]:	6.6 W	Specifieke lichtstroom [lm/W]:	42
CRI:	80	Kleurtemperatuur [K]:	3000
Kleur / Afwerking:	INOX / RVS / Glanzend	IP waarde:	IP67
Impact resistance / impact energy:	IK10 20J xx9	Beschermingsklasse:	I
Optiek:	ELL - Elliptische	Stralingshoek:	10°x45°
Nettogewicht [kg]:	3.437	Totale lengte [mm]:	200
Totale breedte [mm]:	200	Totale hoogte [mm]:	119

## Mechanische eigenschappen

Vorm:	Vierkant $\geq$ 300 mm	Materiaal behuizing:	Aluminium
Materiaal afscherming:	Glas	Statische belasting [kg]:	2200
Dynamische belasting [kN]:	5	Tordeer weerstand [Nm]:	50

## Elektrische eigenschappen

Spanningstype:	AC/DC	Ingangsspanning [V AC]:	220/240
Ingangsfrequentie [Hz]:	0/50/60	Arbeidsfactor / COS $\Phi$ :	0.6
Ingangsspanning [V DC]:	176/264	Aanloopstroom [A/ $\mu$ s]:	10 / 100
C10 1.5 mm <sup>2</sup> :	64	C16 2.5 mm <sup>2</sup> :	100
B10 1.5 mm <sup>2</sup> :	32	B16 2.5 mm <sup>2</sup> :	50

## Installatie

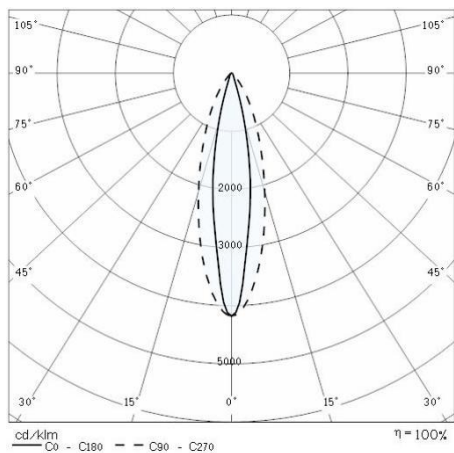
Plaats van toepassing:	Outdoor	Montage type:	Grond inbouw
Min. Omgevingstemperatuur [°C]:	-10	Max. Omgevingstemperatuur [°C]:	45
Glas temperatuur [°C]:	35	Grondinbouw classificatie:	A1 A2 A3 A4 A5

## Verlichtings functies

MacAdam:	3	Lumenbehoud:	L80B10@50000h
Distributie licht emissie:	Direct		

Om een constante actualisering van haar producten te bevorderen, behoudt PERFORMANCE IN LIGHTING zich het recht voor om zonder voorafgaande kennisgeving, wijzigingen aan te brengen. Daarom is het altijd aan te raden om de laatste versie te lezen die op de website [www.performanceinlighting.com](http://www.performanceinlighting.com) is gepubliceerd. Geleverde lumenoutput en stroomverbruik, inclusief verliezen, zijn onderhevig aan een tolerantie van +/-7%. Tenzij anders vermeld, gelden de waarden bij een omgevingstemperatuur van 25°C. De garantievoorwaarden zijn beschikbaar op <https://www.performanceinlighting.com/qr/company/led-warranty>

## Fotometrische gegevens



## Verplichte accessoires

### STEEL SQUARE



**310369**

Inbouwdoos Steel Square 20

Om een constante actualisering van haar producten te bevorderen, behoudt PERFORMANCE iN LIGHTING zich het recht voor om zonder voorafgaande kennisgeving, wijzigingen aan te brengen. Daarom is het altijd aan te raden om de laatste versie te lezen die op de website [www.performanceinlighting.com](http://www.performanceinlighting.com) is gepubliceerd. Geleverde lumenoutput en stroomverbruik, inclusief verliezen, zijn onderhevig aan een tolerantie van +/-7%. Tenzij anders vermeld, gelden de waarden bij een omgevingstemperatuur van 25°C. De garantievoorwaarden zijn beschikbaar op <https://www.performanceinlighting.com/qr/company/led-warranty>