

Technisch Gegevensblad

SMHC...

Krimpverbindingsmof

voor kunststofkabels met concentrische aders

Universeel inzetbaar voor het verbinden van kunststof geïsoleerde kabels en leidingen met Concentrische geleiders en isolaties van PVC, PE en VPE (bijv. N(A) YCY, N(A) YC(W)Y, GKN). Geschikt voor persverbinders.

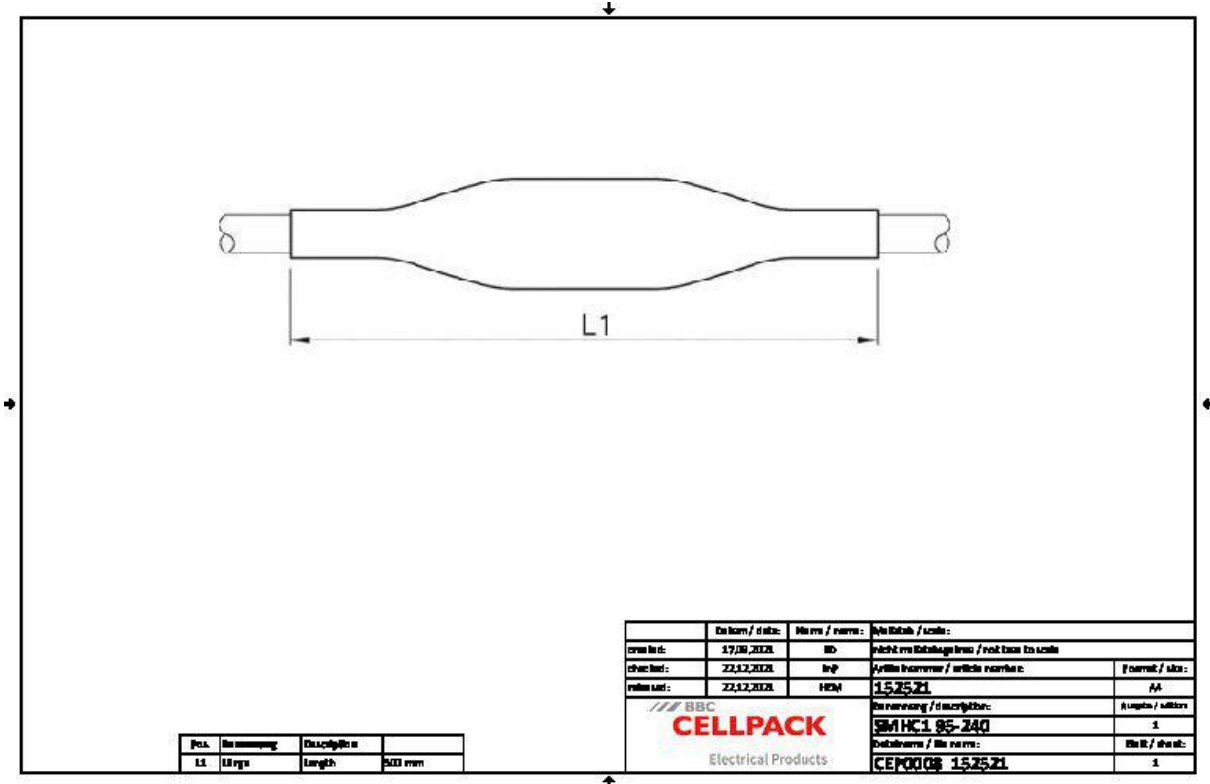


Produktbeschrijving

Artikelbeschrijving	SMHC1 95-240
Artikelnummer	152521
Optioneel toebehoren	Pers verbinders (zie Verbindingstechniek)
Eigenschappen	Compacte afmetingen
	Groot leiding- en kabeldoorsnedebereik
	Bestand tegen chemische invloeden
	Bestand tegen aardalkali
	Bestand tegen UV-stralen
	Vrij van oplosmiddelen Eigenschappen
	Halogeenvrij
	Dwarswaterdicht
	Zeer hoge elektrische isolatiewaarden
	Goede mechanische sterkte
Toepassing	Binnen
	Buiten
	Aarde
	Water
	Installatiekanalen
	Kabelgoten

Technisch Gegevensblad

Technische gegevens



Spanningsniveaus	U0/U (Um) 0,6/1 (1,2) kV
Testrapporten	EN 50393
Lengte L1	500 mm
Nominal cross section Polymeric cable with concentric conductor per conductor 1x min	95 mm ²
Nominal cross section Polymeric cable with concentric conductor per conductor 1x max	240 mm ²

Technisch Gegevensblad

Logistieke gegevens

Levering	Buitenmof
	Binnenmoffen
	Koperen weefselband
	Reinigingsdoek
	Schuurlinnen
	Montagehandleiding
Duurzaamheid aanvullende teksten	Onbeperkt houdbaar
Douanetariefnummer	39173900
EAN-UPC	4010311029016

EAN-UPC	4010311029016		
Alternatieve maateenheid	Stuk	Zak1	
Basishoeveelheid	1	1	
Basis maateenheid	Stuk	Stuk	
Lengte (mm)	627	627	
Breedte (mm)	199	199	
Hoogte (mm)	77	77	
Netto gewicht (kg)	0.443	0.443	
Bruto gewicht (kg)	0.443	0.443	