

Productinformatieblad

Specificaties



Modicon TM5 - Vermogensdistributiemodule - 24V DC - 6,3A interne zekering

TM5SPS1F

EAN Code: 3595864074917

Prijs: 79,45 EUR

Hoofd

range of product	Modicon TM5
product or component type	Vermogensdistributiemodule met interne zekering
productspecifieke toepassing	Voeding van 24 V DC voor I/O-modules

Complementair

bereik compatibiliteit	Modicon M258 Modicon LMC058
compatibiliteit product	Bewegingscontroller Logic controller
[Us] rated supply voltage	24 V
network type	DC
voeding uitgangsstroom	6,3 A voor I/O voedingssegment
Maximaal vermogensverlies in W	1,02 W
colour	Grijs
kortsluitbeveiliging	6,3 A interne zekering
stroomverbruik	<= 34 mA 24 V DC
markering	CE

Omgeving

standards	IEC 61131-2 UL 508 CSA C22.2 Nr. 142 CSA C22.2 Nr 213
product certifications	C-Tick CSA GOST-R cULus
omgevingsluchttemperatuur voor werking	-10...55 °C zonderverlies (horizontale installatie) 55...60 °C met (horizontale installatie) -10...50 °C (verticale installatie)
ambient air temperature for storage	-25...70 °C
relatieve vochtigheid	5...95 % zonder condensatie
operating altitude	0...2000 m
opslaghoogte	0...3000 m
trillingsweerstand	1 gn bij 8,4...150 Hz op DIN-rail 3.5 mm bij 5...8,4 Hz op DIN-rail

De weergegeven prijs is de adviesprijs in euro excl. BTW. Deze kan onderhevig zijn aan korting. Neem contact op met uw lokale distributeur of detailhandel voor de daadwerkelijke prijs

schokbestendigheid	15 gn voor 11 ms
weerstand tegen elektrostatische ontlading	4 kV bij contact conform aan EN/IEC 61000-4-2 8 kV in lucht conform aan EN/IEC 61000-4-2
weerstand tegen elektromagnetische velden	1 V/m 2...2,7 GHz conform aan EN/IEC 61000-4-3 10 V/m 80...2000 MHz conform aan EN/IEC 61000-4-3
weerstand tegen snelle piekspanningen	1 kV conform aan EN/IEC 61000-4-4 (I/O) 1 kV conform aan EN/IEC 61000-4-4 (afgeschermd kabel) 2 kV conform aan EN/IEC 61000-4-4 (stroomlijnen)
bestand tegen stroompieken	0,5 kV differentieelmodus conform aan EN/IEC 61000-4-5 1 kV gewone modus conform aan EN/IEC 61000-4-5
elektromagnetische compatibiliteit	EN/IEC 61000-4-6
verstoring uitgestraald/geleid	CISPR11

Verpakkingseenheid

Unit Type of Package 1	PCE
Number of Units in Package 1	1
Package 1 Height	2,000 cm
Package 1 Width	6,000 cm
Package 1 Length	10,500 cm
Package 1 Weight	37,000 g
Unit Type of Package 2	S02
Number of Units in Package 2	97
Package 2 Height	15,000 cm
Package 2 Width	30,000 cm
Package 2 Length	40,000 cm
Package 2 Weight	3,985 kg

contractuele waarborg

Garantie	18 months
-----------------	-----------

Environmental Data

Schneider Electric wil tegen 2050 de Net Zero-status hebben bereikt via partnerschappen in de toeleveringsketen, materialen met een lagere impact en circulariteit via onze doorlopende campagne "Use Better, Use Longer, Use Again" om de levensduur van producten en de recycleerbaarheid te verlengen.

[Uitleg van Environmental Data](#) >

[Hoe evalueren we de duurzaamheid van producten?](#) >

Milieuoetafdruk

Milieuprofiel van product (PEP)

[Milieuprofiel van het product](#)

Use Better

Materialen en verpakking

Pakket met gerecycleerd karton

Nee

Verpakkingen zonder kunststof

Ja

EU-richtlijn RoHS

Is niet van toepassing, ligt buiten de EU RoHS scope

REACH-regelgeving

[REACH-verklaring](#)

PVC-vrij

Ja

Use Again

Herverpakken en herfabriceren

Circulair Profiel

[Informatie over einde levensduur](#)

Terugname

No

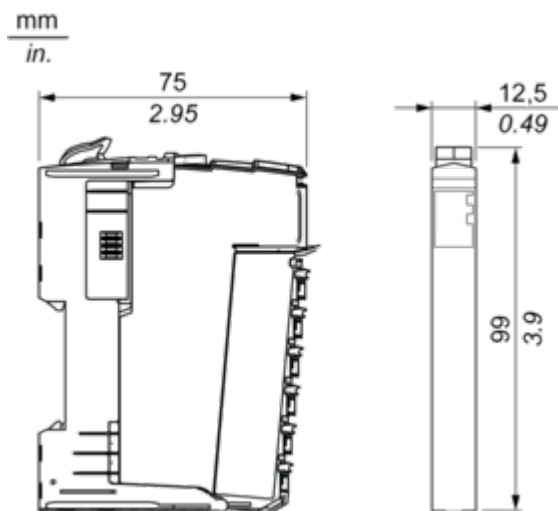
WEEE Label

 Het product moet op markten van de Europese Unie worden afgevoerd volgens specifieke afvalinzamelingsregels en mag nooit in een gewone vuilnisbak terechtkomen.

Dimensions Drawings

TM5 Slice

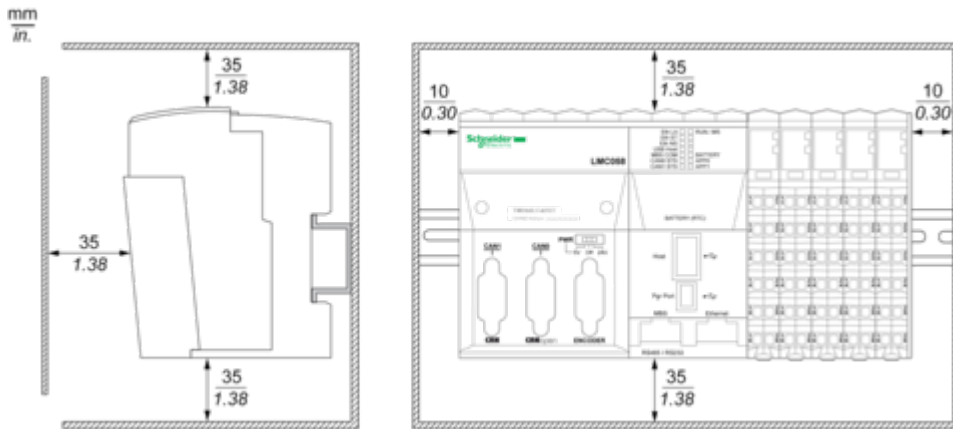
Dimensions



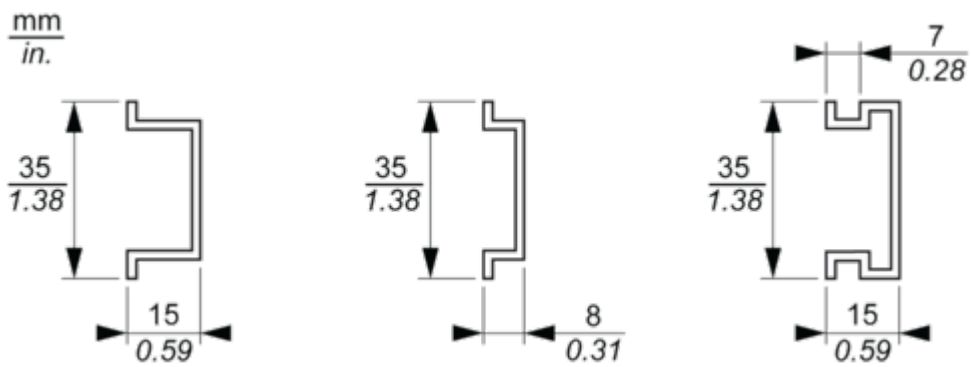
Mounting and Clearance

TM5 System

Spacing Requirements



Mounting on a DIN Rail



Connections and Schema

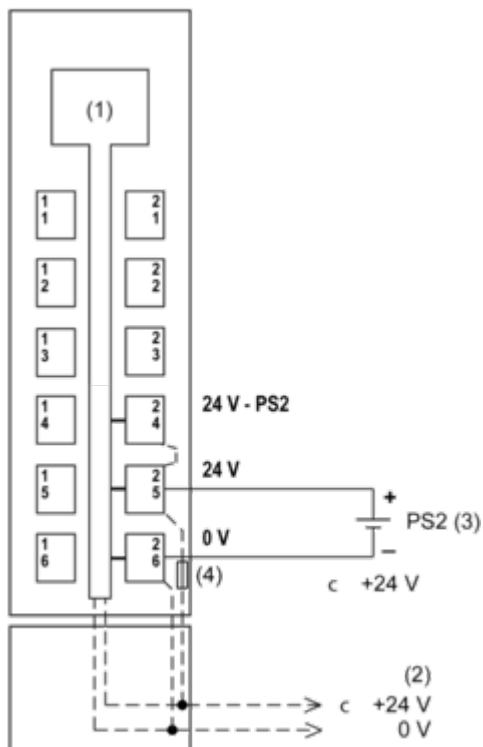
TM5 System Wiring Recommendations

Wire Sizes to Use with the Removable Spring Terminal Blocks

mm in.	mm ²	0,08...2,5	0,25...2,5	0,25...1,5	2 x 0,25...2 x 0,75
	AWG	28...14	24...14	24...16	2 x 24...2 x 18

PDM Electronic Module 24 Vdc I/O Fuse 6.3 A

Wiring Diagram



- (1) Internal electronics
- (2) 24 Vdc I/O power segment integrated into the bus bases
- (3) PS2: External isolated SELV power supply 24 Vdc limited to 200 VA for UL508 conformance, or limited to 150 VA for CSA 22.2, N° 142 conformance
- (4) Integrated fuse type T slow-blow 10 A 250 V exchangeable