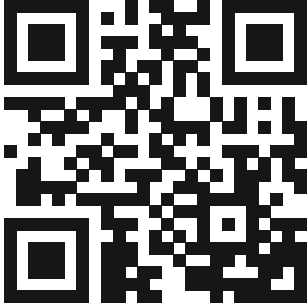


## Wilo-Padus MINI3



fi Asennus- ja käyttöohje



Padus MINI3  
<https://qr.wilo.com/930>

## Sisällysluettelo

12.2 Öljy .....14

<b>1</b>	<b>Turvallisuus</b> .....	<b>4</b>
1.1	Tietoa tästä käyttöohjeesta .....	4
1.2	Digitaalinen käyttöohje.....	4
1.3	Turvallisuusohjeiden merkintä .....	4
1.4	Henkilöstön pätevyys.....	4
1.5	Terveydelle haitalliset aineet .....	5
1.6	Henkilönsuojaimet .....	5
1.7	Kuljetus ja varastointi .....	5
1.8	Asennus.....	5
1.9	Sähköasennus.....	5
1.10	Käytön aikana .....	5
1.11	Purkaminen .....	5
1.12	Puhdistus ja desinfiointi.....	6
1.13	Huoltotyöt.....	6
1.14	Käyttöaineet .....	6
<b>2</b>	<b>Tuotekuvaus ja toiminta</b> .....	<b>6</b>
2.1	Kuvaus .....	6
2.2	Tekniset tiedot .....	7
2.3	Tyyppiavain.....	7
2.4	Toimituksen sisältö.....	7
2.5	Toiminnot.....	7
<b>3</b>	<b>Käyttökohde/käyttö</b> .....	<b>7</b>
3.1	Määräystenmukainen käyttö.....	7
3.2	Määräystenvastainen käyttö .....	8
<b>4</b>	<b>Kuljetus ja varastointi</b> .....	<b>8</b>
<b>5</b>	<b>Asennus ja sähköliitäntä</b> .....	<b>8</b>
5.1	Asennustavat.....	8
5.2	Asennus.....	8
5.3	Sähköasennus.....	9
<b>6</b>	<b>Käyttöönotto</b> .....	<b>10</b>
6.1	Ennen päällekytkentää.....	10
6.2	Käynnistys ja katkaisu .....	10
6.3	Koekäyttö.....	11
6.4	Käytön aikana .....	11
<b>7</b>	<b>Purkaminen</b> .....	<b>11</b>
7.1	Kiinteä märkäasennus .....	11
7.2	Siirrettävä märkäasennus .....	11
<b>8</b>	<b>Puhdistus</b> .....	<b>11</b>
8.1	Pumpun puhdistaminen .....	11
8.2	Pumpun sisäpuolen puhdistus .....	12
<b>9</b>	<b>Huolto</b> .....	<b>12</b>
9.1	Käyttöaineet .....	12
9.2	Öljyn vaihto .....	13
9.3	Yleishuolto .....	13
<b>10</b>	<b>Häiriöt, niiden syyt ja tarvittavat toimenpiteet</b> .....	<b>13</b>
<b>11</b>	<b>Varaosat</b> .....	<b>13</b>
<b>12</b>	<b>Hävittäminen</b> .....	<b>13</b>
12.1	Tietoja käytettyjen sähkö- ja elektroniikkalaitteiden keräyksestä .....	13

## 1 Turvallisuus

### 1.1 Tietoa tästä käyttöohjeesta

Ohje on kiinteä osa tuotteen toimitusta. Ohjeen noudattaminen on edellytyksenä tuotteen oikealle käsittelylle ja käytölle:

- Lue ohje huolellisesti ennen kaikkia toimenpiteitä.
- Pidä ohje aina helposti saatavilla.
- Ohje tulee luovuttaa tuotteen seuraavalle omistajalle.
- Huomioi kaikki tuotetta koskevat tiedot.
- Huomioi kaikki tuotteen merkinnät.

Alkuperäisen käyttöohjeen kieli on saksa. Kaikki muunkieliset asennus- ja käyttöohjeet ovat alkuperäisen asennus- ja käyttöohjeen käännöksiä.

Ohjeen noudattamatta jättäminen aiheuttaa henkilö- ja esinevahinkojen vaaran. Valmistaja ei vastaa vahingoista, jotka aiheutuvat:

- muusta kuin määräystenmukaisesta käytöstä
- vääränlaisesta käytöstä.

### 1.2 Digitaalinen käyttöohje

Käyttöohjeen digitaalinen versio on saatavilla seuraavalla tuotesivulla:  
<http://qr.wilo.com/930>

### 1.3 Turvallisuusohjeiden merkintä

Tässä asennus- ja käyttöohjeessa esitetään turvallisuusohjeet seuraavasti:

- Henkilövahinkojen vaara: Turvallisuusohjeissa on vastaava **symboli**, ja ne näkyvät harmaina.
- Aineelliset vahingot: Turvallisuusohjeet alkavat huomiosanalla, mutta niissä **ei** ole symbolia.

#### Huomiosanat

- **VAARA!**  
Laiminlyönti johtaa kuolemaan tai erittäin vakaviin vammoihin!
- **VAROITUS!**  
Laiminlyönti voi aiheuttaa (erittäin) vakavia vammoja!
- **HUOMIO!**  
Laiminlyönti voi johtaa aineellisiin vahinkoihin

ja laitteen rikkoutumiseen korjauskelvottomaksi.

#### • HUOMAUTUS!

Tuotteen käyttöön liittyvä hyödyllinen huomautus

#### Symbolit

Tässä ohjeessa käytetään seuraavia symboleita:



Sähköjännitteen vaara



Räjähdyksivaara



Varoitus leikkautumisvammoista



Varoitus terveyshaitoista



Henkilönsuojaimet: Käytä suojakäsineitä



Henkilönsuojaimet: Käytä suusuojusta



Henkilönsuojaimet: Käytä suojalaseja



Hyödyllinen huomautus

### 1.4 Henkilöstön pätevyys

- Henkilöt 16-vuotiaasta alkaen
- Asennus- ja käyttöohje luettu ja ymmärretty

#### Taloudessa olevat lapset ja henkilöt, joiden kyvyissä on rajoitteita

Tätä laitetta voivat käyttää yli 8-vuotiaat lapset sekä henkilöt, joiden fyysiset, sensoriset tai henkiset kyvyt ovat rajoittuneet tai joiden tiedoissa ja kokemuksissa on puutteita, jos heitä valvotaan tai jos heitä on opastettu käyttämään laitetta turvallisesti ja he ymmärtävät siihen liittyvät vaarat. Lapset eivät saa leikkiä laitteella. Lapset eivät saa puhdistaa tai huoltaa laitetta ilman valvontaa.

## 1.5 Terveydelle haitalliset aineet

Seisovissa vesissä (esim. pumppukaivo, suotokaivo,...) voi muodostua terveydelle haitallisia bakteereja. Bakteeri-infektion vaara!

- Tuote on puhdistettava ja desinfioitava perusteellisesti purkamisen jälkeen!
- Kaikille henkilöille on kerrottava aineesta ja siihen liittyvästä vaarasta!

## 1.6 Henkilönsuojaimet

Mainitut merkkituotteet ovat sitomattomia ehdotuksia. Muiden yritysten vastaavia tuotteita voidaan käyttää yhtä hyvin. WILO SE ei vastaa mainituista tuotteista.

### Suojavarustus: Kuljetus, asennus ja purku sekä huolto

- turvajalkineet: uvex 1 sport S1
- suojakäsineet (EN 388): uvex phynomic wet

### Suojavarustus: Puhdistustyöt

- suojakäsineet (EN ISO 374-1): uvex profapren CF33
- suojalasit (EN 166): uvex skyguard NT
- hengityssuojain (EN 149): Puolimaski 3M Serie 6000 suodattimella 6055 A2

## 1.7 Kuljetus ja varastointi

- Käytä suojavarusteita!
- Kanna tuotetta aina kahvasta!
- Puhdista tuote ja desinfioi se tarvittaessa!
  - Lika edistää bakteerien muodostumista.
  - Karstoittuminen voi aiheuttaa juoksupyörän jumiutumisen.

## 1.8 Asennus

- Käytä suojavarusteita!
- Älä asenna vaurioituneita tai viallisia tuotteita.
- Jos on olemassa bakteerinmuodostuksen vaara, huomioi seuraavat seikat:
  - Varmista riittävä ilmanvaihto.
  - Käytä hengityssuojainta, esim. Puolimaski 3M Serie 6000 suodattimella 6055 A2

## 1.9 Sähköasennus

- Älä liitä tuotteita, joiden liitäntäkaapeli on vaurioitunut! Liitäntäkaapeli on annettava sähköalan ammattilaisen tai asiakaspalvelun vaihdettavaksi.

- Määräysten mukaisesti asennetulla suojajohtimella varustettu verkkoliitäntä.
- Asenna vikavirtasuojakytkin (RCD), jossa 30 mA.
- Sulake verkkoliitännässä maks. 16 A.
- **Tuote ilman pistoketta:** Anna liitäntä aina sähköalan ammattilaisen tehtäväksi!

## 1.10 Käytön aikana

- Helposti syttyvien ja räjähtävien aineiden (benssiini, kerosiini jne.) pumppaus puhtaassa muodossa on ehdottomasti kielletty!
- Jos henkilöt joutuvat kosketukseen pumpattavan aineen kanssa (astumisen kestävä altat)\*, tuotetta ei saa ottaa käyttöön.

### \*Definition "Astumisen kestävä allas"

Käyttöpaikka, johon henkilöt voivat astua suoraan ilman apuvälineitä (esim. tikkaita), esimerkiksi:

- puutarhalammikko
- uimalampi
- likakaivot

### HUOMAUTUS! Astumisen kestäviä altaita koskevat samat vaatimukset kuin uima-altaita.

## 1.11 Purkaminen

- Käytä suojavarusteita!
- **Tuote ilman pistoketta:** Liitäntäkaapelin kytkeminen irti verkkoliitännästä on annettava sähköalan ammattilaisen tehtäväksi.
- Kotelon osien lämpötila nousee käyttötavasta ja käytön kestosta riippuen yli 40 °C:seen (104 °F).
  - Tartu tuotteeseen vain kantokahvasta.
  - Anna tuotteen jäähtyä.
- Puhdista tuote huolellisesti.
- Jos on olemassa bakteerinmuodostuksen vaara, huomioi seuraavat seikat:
  - Varmista riittävä ilmanvaihto.
  - Käytä hengityssuojainta, esim. Puolimaski 3M Serie 6000 suodattimella 6055 A2
  - Desinfioi tuote.

## 1.12 Puhdistus ja desinfiointi

- Käytä suojarusteita!  
Suojarusteet estävät kontaktin terveydelle haitallisten bakteerien ja desinfiointiaineen kanssa.
- Jos käytät desinfiointiainetta, huomioi valmistajan antamat tiedot!
  - Käytä suojarusteita valmistajan määräysten mukaisesti! Jos olet epävarma, pyydä lisäohjeita alan liikkeestä.
  - Kaikille henkilöille on kerrottava desinfiointiaineesta ja sen oikeanlaisesta käsittelytavasta!

## 1.13 Huoltotyöt

- Käytä suojarusteita!
- Suorita huoltotyöt puhtaassa, kuivassa ja hyvin valaistussa paikassa.
- Käytä vain valmistajan alkuperäisiä varaosia. Muiden kuin alkuperäisosien käyttäminen vapauttaa valmistajan kaikesta vastuusta.
- Aineen ja käyttöaineen vuodot on korjattava välittömästi.

## 1.14 Käyttöaineet

Öljy sijaitsee tiivistekammiossa. Se voitelee moottorin ja pumpun puolella olevan tiivisteiden.

- Ulos valuva vuoto on otettava heti talteen.
- Jos ilmenee suurempia vuotoja, ota yhteyttä asiakaspalveluun.
- Jos tiiviste on viallinen, öljyä pääsee pumpattavaan aineeseen ja viemäriputkistoon.
- Kerää käytetty öljy tyypeittäin (sekoittamatta) ja hävitä se määräysten mukaisesti hyväksytyn keräyspisteen kautta.
- **Ihokosketus:** Pese ihokohdat huolellisesti vedellä ja saippualla. Jos ilmenee ihoärsytystä, hakeudu lääkäriin.
- **Silmäkosketus:** Poista piilolinssit. Huuhtelee silmät huolellisesti vedellä. Jos ilmenee silmä-ärsytystä, hakeudu lääkäriin.
- **Nieleminen:** Hakeudu välittömästi lääkäriin!  
Älä yritä oksentaa!

## 2 Tuotekuvaus ja toiminta

### 2.1 Kuvaus

Tyhjennyspumppu kiinteää ja siirrettävää märkäasennusta varten ajoittaisessa käytössä.

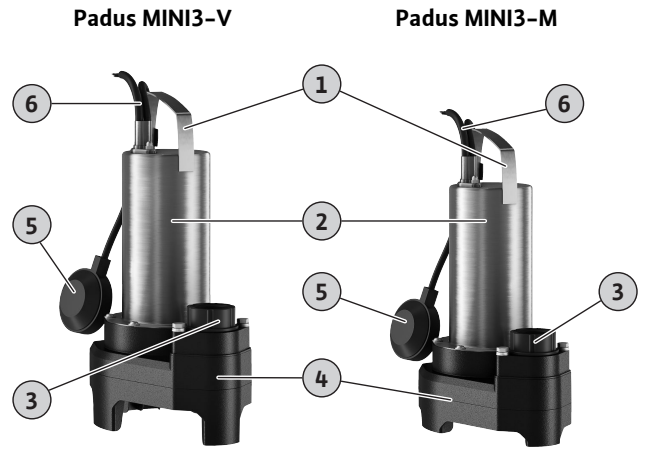


Fig. 1: Yleiskatsaus

1	Kantokahva
2	Moottorin kotelo
3	Paineliitântä
4	Pumpun pesä
5	Uimurikytkin
6	Liitântäkaapeli

#### Padus MINI3-V...-P

Harmaavesipumppu, jossa Vortex-juoksupyörä ja pystysuuntainen kierrelitântä. Hydraulikkakotelo ja juoksupyörä muovia. Pintajähdytteinen 1~-moottori integroidulla käyttökondensaattorilla ja itsekytkevällä termisellä moottorin valvonnalla. Moottorin kotelo jaloterästä. Öljytätteen tiivistekammio kaksinkertaisella tiivisteellä: moottorin puolella on akselitiiviste, pumpun puolella liukurengastiiviste. Irrotettava liitântäkaapeli, jossa on sisäänrakennettu pistoke (CEE 7/7).

#### Padus MINI3-V...-A

Harmaavesipumppu, jossa Vortex-juoksupyörä ja pystysuuntainen kierrelitântä. Hydraulikkakotelo ja juoksupyörä muovia. Pintajähdytteinen 1~-moottori integroidulla käyttökondensaattorilla ja itsekytkevällä termisellä moottorin valvonnalla. Moottorin kotelo jaloterästä. Öljytätteen tiivistekammio kaksinkertaisella tiivisteellä: moottorin puolella on akselitiiviste, pumpun puolella liukurengastiiviste. Irrotettava liitântäkaapeli, jossa on uimurikytkin ja asennettu pistoke (CEE 7/7).

#### Padus MINI3-V...-O

Harmaavesipumppu, jossa Vortex-juoksupyörä ja pystysuuntainen kierrelitântä. Hydraulikkakotelo ja juoksupyörä muovia. Pintajähdytteinen 3~-moottori itsekytkevällä termisellä moottorin valvonnalla. Moottorin kotelo jaloterästä. Öljytätteen tiivistekammio kaksinkertaisella tiivisteellä: moottorin puolella on akselitiiviste, pumpun puolella liukurengastiiviste. Vapaalla kaapelinpäällä varustettu irrotettava liitântäkaapeli asiakkaan hankittaviin ohjauksiin kiinteästi liittämistä varten.

**HUOMAUTUS! Pumppu ilman uimurikytkintä ja pistoketta!**

### Padus MINI3-M...-P

Harmaavesipumppu, jossa puoliavoin monikanavainen juoksupyörä ja pystysuuntainen kierrelitöntä. Hydraulikkakotelo ja juoksupyörä muovia. Pintajähdytteinen 1~-moottori integroidulla käyttökondensaattorilla ja itsekytkevällä termisellä moottorin valvonnalla. Moottorin kotelo jaloterästä. Öljytätteen tiivistekammio kaksinkertaisella tiivisteellä: moottorin puolella on akselitiiviste, pumpun puolella liukurengastiiviste. Irrotettava liitöntäkaapeli, jossa on sisäänrakennettu pistoke (CEE 7/7).

### Padus MINI3-M...-A

Harmaavesipumppu, jossa puoliavoin monikanavainen juoksupyörä ja pystysuuntainen kierrelitöntä. Hydraulikkakotelo ja juoksupyörä muovia. Pintajähdytteinen 1~-moottori integroidulla käyttökondensaattorilla ja itsekytkevällä termisellä moottorin valvonnalla. Moottorin kotelo jaloterästä. Öljytätteen tiivistekammio kaksinkertaisella tiivisteellä: moottorin puolella on akselitiiviste, pumpun puolella liukurengastiiviste. Irrotettava liitöntäkaapeli, jossa on uimurikytkin ja asennettu pistoke (CEE 7/7).

### Padus MINI3-M...-O

Harmaavesipumppu, jossa puoliavoin monikanavainen juoksupyörä ja pystysuuntainen kierrelitöntä. Hydraulikkakotelo ja juoksupyörä muovia. Pintajähdytteinen 3~-moottori itsekytkevällä termisellä moottorin valvonnalla. Moottorin kotelo jaloterästä. Öljytätteen tiivistekammio kaksinkertaisella tiivisteellä: moottorin puolella on akselitiiviste, pumpun puolella liukurengastiiviste. Vapaalla kaapelinpäällä varustettu irrotettava liitöntäkaapeli asiakkaan hankittaviin ohjauksiin kiinteästi liittämistä varten.

**HUOMAUTUS! Pumppu ilman uimurikytkintä ja pistoketta!**

## 2.2 Tekniset tiedot

Valmistuspäivämäärä	Katso tyyppikilpi <sup>1)</sup>
Verkkoliitöntä	Katso tyyppikilpi
Moottorin nimellisteho	Katso tyyppikilpi
Maks. nostokorkeus	Katso tyyppikilpi
Maks. virtaama	Katso tyyppikilpi
Käynnistystapa	Katso tyyppikilpi
Kierroslukku	Katso tyyppikilpi
Paineliitöntä*	G 1½ IG
Käyttötapa, upotettuna	S1
Käyttötapa, upottamattomana	S3 20 % <sup>2)</sup>
Aineen lämpötila	3...40 °C (37...104 °F)
Aineen lämpötila, hetkellisesti 3 minuutin ajan	-
Maks. upotussyvyys, 5 m (16,5 ft) liitöntäkaapeli	2 m (6.5 ft)
Maks. upotussyvyys, 10 m (33 ft) liitöntäkaapeli	7 m (23 ft)
Kotelointiluokka	IP68
Eristysluokka	F
Maks. käynnistystiheys/h	30/h

### Merkkien selitykset

\* IG = sisäkierre, AG = ulkokierre

<sup>1)</sup> standardin ISO 8601 mukainen tieto

<sup>2)</sup> 2 min käyttö, 8 min tauko

## 2.3 Tyypiavain

Esimerkki: **Padus MINI3-M04.10/M05-523/A-10M**

- ki:**
- Padus** Harmaaveden tyhjennospumppu
- MINI3** Mallisarja
- M** Juoksupyörän tyyppi
  - V = Vortex-juoksupyörä
  - M = monikanavainen juoksupyörä
- 04** Paineliitännän nimelliskoko G 1½ IG
- 10** Suurin nostokorkeus, m
- M** Verkkoliitännän malli:
  - M = 1-vaihevirta (1~)
  - T = 3-vaihevirta (3~)
- 05** Arvo/10 = moottorin nimellisteho P<sub>2</sub>, kW
- 5** Verkkotaajuus:
  - 5 = 50 Hz
  - 6 = 60 Hz
- 23** Nimellisjännitteen avain
- A** Sähköinen lisävarustus:
  - O = Vapaalla kaapelinpäällä
  - P = Pistokkeella
  - A = pistokkeella ja uimurikytkimellä
- 10M** Liitöntäkaapelin pituus

## 2.4 Toimituksen sisältö

- Pumppu
- Takaiskuventtiili, esiasennettu
- Letkuliitöntä, ohessa
- Asennus- ja käyttöohje

## 2.5 Toiminnot

### 2.5.1 Itsekytkevä terminen moottorin valvonta

Jos moottori ylikuumentuu, pumppu sammuu. Kun moottori on jäähtynyt, pumppu kytkeytyy automaattisesti uudestaan päälle.

### 2.5.2 Uimurikytkin

Padus MINI3-...-A on varustettu uimurikytkimellä. Pumppu kytketään päälle ja pois tasosta riippuen uimurikytkimellä:

- Uimuri ylhäällä: Pumppu päälle
- Uimuri alhaalla: Pumppu pois

## 3 Käyttökohde/käyttö

### 3.1 Määräystenmukainen käyttö

Kotitalousympäristössä pumppaaminen:

- Jätevesi, ei ulostepitoinen
  - Pesuallas
  - Suihku/kylpyamme
- Harmaavesi (jossa on vähäisiä määriä hiekkaa ja soraa)
  - Sadevesi
  - Kuivatusvesi
- Aineen lämpötila: 3...40 °C (37...104 °F)

## Käyttö rakennusten sisätiloissa ja rakennusten ulkopuolella



### HUOMAUTUS

#### Vain käytettäväksi rakennusten sisätiloissa

Alle 10 metrin (33 ft) liitäntäkaapelilla varustettuja pumppuja saa käyttää vain rakennusten sisätiloissa. Käyttö rakennusten ulkopuolella on kiellettyä!

Pumpputyypit	Liitäntäkaapelin pituus	Käyttö ulkona	Käyttö rakennuksessa
Padus MINI3-...-5M	5 m (16,5 ft)	—	•
Padus MINI3-...-10M	10 m (33 ft)	•	•

#### Merkkien selitykset:

— = ei sallittu, • = sallittu

### 3.2 Määräystenvastainen käyttö



### VAARA

#### Räjähdyshaara räjähtäviä aineita pumpattaessa!

Helposti syttyvien ja räjähtävien aineiden (benssiini, kerosiini jne.) pumppaus puhtaassa muodossa on tiukasti kielletty. Räjähdyksen aiheuttama hengenvaara! Pumppuja ei ole suunniteltu näille aineille.

Tyhjennuspumppuja **ei saa käyttää** seuraavien aineiden pumppaukseen:

- Käsittelemätön jätevesi
- Ulostepitoinen jätevesi
- Juomavesi
- Pumpattavat aineet, joissa on kovia ainesosia (esim. kiviä, puuta, metallia jne.)
- Pumpattavat aineet, joissa on suuria määriä hankaavia aineita (esim. hiekka, sora).
- viskoosiset aineet (esim. öljyt ja rasvat)
- merivesi

Määräystenmukaiseen käyttöön kuuluu myös tämän ohjeen noudattaminen. Kaikki muu käyttö on määräystenvastaista käyttöä.

## 4 Kuljetus ja varastointi

### HUOMIO

#### Kastuneet pakkaukset voivat repeytyä!

Tuote voi pudota suojaamattomana lattialle ja rikkoutua. Nosta kastuneet pakkaukset varovasti ja vaihda ne heti!

- Kanna pumppua kahvasta. Älä koskaan kannaa tai vedä liitäntäkaapelista!
- Puhdista pumppu ja desinfioi se tarvittaessa.
- Sulje paineliitäntä.
- Suojaa liitäntäkaapeli taittumiselta ja vaurioilta.
- Käytä kuljetukseen ja varastointiin alkuperäistä pakkausta.
- Pakkaa pumppu kuivana. Märkä tai kostea pumppu voi pehmentää pakkauksen.
- Varastointiolosuhteet:
  - Enintään: -15...+60 °C (5...140 °F), suurin ilmankosteus: 90 %, ei tiivistymistä
  - Suositus: 5...25 °C (41...77 °F), suhteellinen ilmankosteus: 40...50 %

## 5 Asennus ja sähköliitäntä

### 5.1 Asennustavat

- Pystysuuntainen kiinteä märkäasennus
- Pystysuuntainen siirrettävä märkäasennus

### 5.2 Asennus

- Käytä suojarusteita!
- Älä asenna vaurioitunutta tai viallista pumppua.
- Käyttöpaikka suojattu pakkaselta.
- Asenna liitäntäkaapeli asianmukaisesti. Se ei saa aiheuttaa vaaraa (kompastuminen, vahingoittuminen...) käytön aikana.
- Uimurikytkin pääsee liikkumaan vapaasti!

#### 5.2.1 Kiinteä märkäasennus

Kiinteässä märkäasennuksessa pumppu asennetaan suoraan painejohtoon. Ota huomioon ja noudata seuraavia seikkoja:

- Liitetyn paine johdon täytyy olla itsekantava. Pumppu ei saa tukea paine johtoa.
- Pumppu voi heilahdella hieman käytön aikana. Nämä heilahtelut on johdettava pois paine johdon avulla.
- Ruuvaa paine johto kiinni jännityksettömästi.
- Paine johto ei saa olla pienempi kuin pumpun paineliitäntä.
- Tiivistä putkiliitännät teflonnauhalla.
- Asenna kaikki määrätty kalusteet paikallisten määräysten mukaisesti (sulkuventtiilit, takaiskuventtiilit).
- Asenna paineputki siten, että se ei pääse jäätymään.
- Pumpussa ja paineputkessa olevat ilmataskut voivat aiheuttaa pumppausongelmia. Tuuletuslaitteiden asentaminen:
  - esim. ilmanpoistoventtiili
  - paineputkeen
  - takaiskuventtiilin eteen
- Jotta voidaan välttää takaisinvirtaus yleisestä koontikanavasta, on paineputki asennettava putkisilmukan muotoon. Putkisilmukan alareunan on oltava korkeimmassa kohdassaan yli paikallisesti määritetyn padotuskorkeuden!

- Käytä suojarusteita!



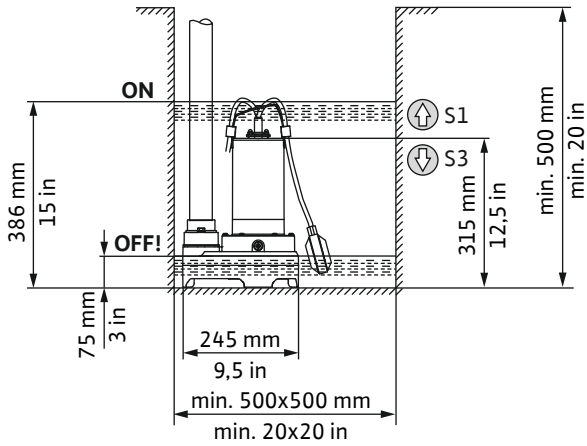


Fig. 2: Padus MINI3-M: Asennusmitat ja kytkentäpisteet

ON	Käynnistystaso
OFF	Sammutustaso
⤴	Täyttötaso yläpuolella: Jatkuva käyttö (käyttötapa upotettuna)
⤵	Täyttötaso alapuolella: Ajoittainen käyttö (käyttötapa upottamattomana)

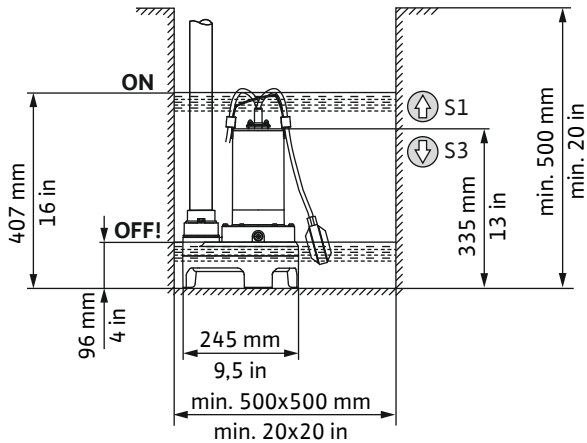


Fig. 3: Padus MINI3-V: Asennusmitat ja kytkentäpisteet

ON	Käynnistystaso
OFF	Sammutustaso
⤴	Täyttötaso yläpuolella: Jatkuva käyttö (käyttötapa upotettuna)
⤵	Täyttötaso alapuolella: Ajoittainen käyttö (käyttötapa upottamattomana)

- ✓ Käyttöpaikka on valmisteltu.
  - ✓ Paineputki on asennettu asianmukaisesti.
1. Kierrä paineputki pumpun paineliitintään vasteeseen saakka.
  2. Aseta pumppu käyttöpaikkaan.  
**HUOMIO! Jotta vältetään uppoaminen pehmeälustaisiin käyttöpaikkoihin, on käytettävä kovaa alustaa.**
  3. Yhdistä paineputki painejohtoon (esim. taipuisa letkukappale).
  4. Kiinnitä liitintäkaapeli painejohtoon ja asenna se pistorasiaan/sähköliitintään.  
► Pumppu on asennettu.

### 5.2.2 Siirrettävä märkäasennus

Siirrettävässä märkäasennuksessa pumppu sijoitetaan vapaasti käyttöpaikkaan. Ota huomioon ja noudata seuraavia seikkoja:

- Varmista, ettei pumppu pääse kaatumaan tai siirtymään pois paikaltaan.
- Kiinnitä paineetku tukevasti letkuliitintään.
- ✓ Käyttöpaikka on valmisteltu
- ✓ Paineetku olemassa: Sisähalkaisija väh. 1½"
- ✓ Letkupinne olemassa: Sisähalkaisija 40 – 60 mm (1,6 – 2,4 in)
- ✓ Letkuliitintä olemassa: G 1½" (ulkokierteellä)

1. Asenna letkuliitintä.  
Kierrä letkuliitintä paineyhteeseen vasteeseen saakka.
2. Työnnä letkupinne paineetkun päälle.
3. Työnnä paineetku paineyhteen letkuliitintään.
4. Kiinnitä paineetku letkupinteellä letkuliitintään.
5. Aseta pumppu käyttöpaikkaan.  
**HUOMIO! Jotta vältetään uppoaminen pehmeälustaisiin käyttöpaikkoihin, on käytettävä kovaa alustaa.**
6. Asenna paineetku ja kiinnitä oikeaan paikkaan (esim. virtaus).  
**HUOMIO! Jos pumppu asennetaan täyteen kaivoon, on pumppu pidettävä upotettaessa hieman kaltevassa asennossa. Siten ilma poistuu pumpusta!**
7. Asenna liitintäkaapeli pistorasiaan/sähköliitintään.  
► Pumppu on asennettu.

### 5.3 Sähköasennus

- Määräysten mukaisesti asennetulla suojajohtimella varustettu verkkoliitintä.
- Vikavirtasuojakytkin (RCD), jossa 30 mA, on asennettu.
- Verkkoliitintän sulake maks. 16 A.
- Tyyppikilvessä jännitettä (U) ja taajuutta (f) koskevat tiedot vastaavat verkkoliitintän arvoja.

**Älä** asenna pumppuja, jos seuraavat seikat ovat olemassa:

- Liitintäkaapeli vaurioitunut  
Liitintäkaapeli on annettava sähköalan ammattilaisen tai asiakaspalvelun vaihdettavaksi.
- Erilliset vaihtosuuntaajat  
Erillisiä vaihtosuuntaajia käytetään itsenäisissä virransyöttöjärjestelmissä, kuten esim. aurinkoenergiajärjestelmässä, ja ne voivat tuottaa ylijännitteen. Ylijännite voi rikkoa pumpun.
- Moniosainen pistorasia  
"Energiansäästöpistoike"  
Siinä energiansyöttö pumppuun vähenee, ja pumppu voi kuumentua liian voimakkaasti.
- Käyttö käynnistysohjauksissa  
Pumppu ei sovellu käytettäväksi taajuusmuuttajassa tai pehmokäynnistysohjauksessa.
- Räjähdyksivaaralliset tilat  
Älä kytke tai käytä pumppuja räjähdysalttiilla alueilla!

### 5.3.1 Liitintä: Pistokkeella varustettu pumppu

Varusta pistorasia (tyyppi E tai tyyppi F) suojakoskettimella. Liitä pumppu työntämällä pistoke pistorasiaan.



## HUOMAUTUS

### Pumppu on käyttövalmis tai käynnistyy!

Kun pistoke on työnnetty pistorasiaan, pumppu on heti käyttövalmis tai käynnistyy:

- Pumppu **ilman uimurikytkintä**: Pumppu kytkeytyy päälle suoraan!
- Pumppu, **varustettu uimurikytkimellä**: Pumppu on käyttövalmis ja kytkeytyy päälle täyttötasosta riippuen!
  - ▶ On suositeltavaa kytkeä pistorasia päälle ja pois päältä erillisellä pääkytkimellä!

### 5.3.2 Liitäntä: Pumppu ilman pistoketta



## VAARA

### Sähkövirran aiheuttama hengenvaara!

Asiaton toiminta sähköasennuksissa aiheuttaa kuoleman sähköiskun vuoksi!

- Teetä sähkötyöt sähköalan ammattilaisella!
- Noudata paikallisia määräyksiä!

## HUOMIO

### Sisään pääsevän veden aiheuttama korjauskelvottomaksi rikkoutuminen

Ilman pistoketta olevassa liitäntäkaapelissa on vapaat kaapelinpäät. Tämän kaapelinpään kautta liitäntäkaapeliin ja pumppuun voi päästä vettä. Tämä rikkoo liitäntäkaapelin ja pumpun. Älä koskaan upota liitäntäkaapelin vapaata päätä nesteeseen ja sulje se tiiviisti varastoinnin ajaksi.

Pumpussa on vapaalla kaapelinpäällä varustettu liitäntäkaapeli. Pumppu on liitettävä kiinteästi säätölaitteeseen. Seuraavat kohdat on otettava huomioon:

- Maadoita tuote määräysten mukaisesti!
- Asenna moottorinsuojakytkin!  
Vähimmäisvaatimuksena on terminen rele / moottorinsuojakytkin lämpötilakompensaatiolla, erotuskäynnistymisellä ja uudelleenkäynnistymisen estolla kansallisten säädösten mukaisesti.
- Asenna verkkoeristin!  
Vähimmäisvaatimus: Pääkytkin, jossa on kaikkinaipainen deaktivointi.

### 1-vaihevirtamoottorilla varustettu pumppu

Jos pumppu liitetään kiinteästi säätölaitteeseen, pistoke on leikattava pois. Tee liitäntä säätölaitteeseen seuraavalla tavalla:

Johtimen väri	Säätölaitteen liitin
ruskea (bn)	L (vaihe)
sininen (bl)	N (nollajohdin)
vihreä/keltainen (gn-ye)	maa (suojajohdin)

### 3-vaihevirtamoottorilla varustettu pumppu

Pumppu soveltuu liitettäväksi myötöpäivään pyörivään kiertokenttään. Tarkista kiertokenttä ennen liittämistä

kiertokentän testauslaitteella ja korjaa tarvittaessa.

**HUOMIO! Pumpun käyttö ei ole sallittua, jos kiertokenttä pyörii vastapäivään!** Tee liitäntä säätölaitteeseen seuraavalla tavalla:

Johtimen väri	Säätölaitteen liitin
ruskea (bn)	U
musta (bk)	V
sininen (bl)	W
vihreä/keltainen (gn-ye)	maa (suojajohdin)

### Moottorinsuojan asennus

Säädä moottorinsuojakytkin nimellisvirtaan (katso tyyppikilpi).

## 6 Käyttöönotto



## VAARA

### Sähkövirran aiheuttama hengenvaara astumisen kestävässä altaissa!

Jos pumpattavassa aineessa oleskelee henkilöitä, pumppua ei saa ottaa käyttöön. Vikatapauksessa sähköisku voi aiheuttaa kuoleman! Kytke pumppu päälle vasta, kun pumpattavassa aineessa ei ole enää henkilöitä.



## HUOMAUTUS

### Tarkista tulovirtauksen määrä!

Tulovirtauksen maksimimäärän tulee olla pienempi kuin pumpun maksimivirtaama. Jos tulovirtauksen määrä on suurempi, pumppu ei pysty pumppaamaan pois tulevaa virtaamaa. Kaivo voi tulvia yli!

### 6.1 Ennen päällekytkentää

Ennen päällekytkentää on tarkistettava seuraavat seikat:

- Sähköasennus tehty määräysten mukaisesti?
- Liitäntäkaapeli asennettu turvallisesti?
- Uimurikytkin voi liikkua vapaasti?
- Pumpattavan aineen lämpötilaa noudatettu?
- Uputussyvyyttä noudatettu?
- Putkijohdossa ja pumppukaivossa ei ole sakkaa?
- Paineputken kaikki sulkuventtiilit avattu?

### 6.2 Käynnistys ja katkaisu

Pumppu kytetään päälle ja pois mallista riippuen:

- Pumppu, **johon kuuluu** pistoke, **ei** uimurikytkintä  
Pumppu kytkeytyy päälle heti, kun pistoke on liitetty pistorasiaan. Sammuta pumppu irrottamalla pistoke.
- Pumppu, **johon kuuluu** pistoke **ja** uimurikytkin  
Pumppu kytkeytyy automaattisesti päälle ja pois päältä, kun kytkentätaso saavutetaan:
  - Uimuri ylhäällä: Pumppu päälle.
  - Uimuri alhaalla: Pumppu pois päältä.
- Pumppu, jossa vapaa kaapelinpää (**ei pistoketta**)  
Kytke pumppu päälle ja pois erillisellä ohjauksella. Lue lisätietoja ohjauksen asennus- ja käyttöohjeesta.

### 6.3 Koekäyttö

Jos pumppu asennetaan kiinteästi (esim. likakaivo, ylivirtauskaivo), on tehtävä koekäyttö. Tarkista seuraavat seikat koekäytöllä:

- Perusedellytykset (tulovirtauksen määrä, kytkentäpisteet)
- Pyörimissuunta (3~–moottoreissa)

Koekäytön tulee sisältää kolme pumppujaksoa.

1. Kaivon täyttö: Avaa tulovirtaus.  
**HUOMAUTUS! Koekäyttöön tarvittava tulovirtauksen määrä voidaan simuloida myös toisen vesilähteen avulla.**
2. Käynnistystaso saavutettu: Pumppu käynnistyy.
3. Poiskytkentätaso saavutettu: Pumppu pysähtyy.
4. Toista vielä kaksi pumppaustapahtumaa.
  - ▶ Koekäyttö on valmis, kun kolme pumppaustapahtumaa on ajettu läpi ongelmitta.

**HUOMAUTUS! Jos pumppu ei käynnisty kerran viikossa, koekäyttö on suoritettava kuukausittain.**

### 6.4 Käytön aikana

#### HUOMIO

##### Pumpun kuivakäynti on kielletty!

Pumpun käyttö ilman pumpattavaa ainetta (kuivakäynti) on kielletty. Kun jäännösvesitaso on saavutettu, sammuta pumppu. Kuivakäynti voi rikkoa tiivisteen ja aiheuttaa pumpun vaurioitumisen korjauskelvottomaksi.

Tarkista seuraavat seikat:

- Tulovirtauksen määrä vastaa pumpun virtaamaa.
- Uimurikytkin toimii oikein.
- Liitäntäkaapeli ei ole vaurioitunut.
- Pumpussa ei ole sakkaa tai karstoittumista.

## 7 Purkaminen



### VAARA

#### Terveydelle haitallisten aineiden aiheuttama infektiovaara!

Seisovissa vesissä voi muodostua terveydelle haitallisia bakteereja. Jos on olemassa bakteerinmuodostuksen vaara, huomioi seuraavat seikat:

- Varmista riittävä ilmanvaihto.
- Käytä hengityssuojainta, esim. Puolimaski 3M Serie 6000 suodattimella 6055 A2.
- Desinfioi tuote.

- Käytä suojarusteita!
- Kotelon osien lämpötila nousee käyttötavasta ja käytön kestosta riippuen yli 40 °C:seen (104 °F).
  - Tartu tuotteeseen vain kantokahvasta.
  - Anna tuotteen jäähtyä.
- Puhdista tuote huolellisesti.

### 7.1 Kiinteä märkäasennus

1. Sulje tulovirtaus- ja paineputken sulkuventtiili.

2. Sammuta pumppu.  
Pumppu, **johon kuuluu** pistoke: Irrota pistoke.  
Kiinteästi liitetty pumppu (**ei** pistoketta): Kytke pumppu irti verkkoliitännästä. **VAARA! Anna sähkötyöt sähköalan ammattilaisen tehtäviksi!**
3. Irrota liitäntäkaapeli painejohdosta.
4. Irrota pumppu ja paineputki painejohdosta.
5. Nosta pumppu kahvasta käyttötilasta.
6. Kierrä paineputki irti paineyhteestä.
7. Kerää liitäntäkaapeli kiepille ja laske se pumpun viereen.
8. Puhdista pumppu ja paineputki huolellisesti.
  - ▶ Pumppu on purettu.

Kun pumppu pysyy asennettuna, huomioi seuraavat:

- Suojaa pumppu pakkaselta ja jäältä:
  - Upota pumppu kokonaan pumpattavaan aineeseen.
  - Ympäristölämpötila vähintään: +3 °C (+37 °F)
  - Pumpattavan aineen lämpötila vähintään: +3 °C (+37 °F)
- Jotta vältetään karstoittuminen ja tukokset pidemmän seisokin aikana, pumppu on kytkettävä päälle joka toinen kuukausi yhden pumppauksen ajaksi. Pumppauksen voi suorittaa vain kelvollisissa käyttöolosuhteissa!

Jos mainittuja seikkoja ei voida taata, pumppu on purettava!

### 7.2 Siirrettävä märkäasennus

1. Kytke pumppu pois päältä: irrota pistoke.
2. Nosta pumppu kahvasta käyttötilasta.
3. Irrota letkupinne ja vedä paineletku pois paineyhteestä.
4. Kerää liitäntäkaapeli kiepille ja laske se pumpun viereen.
5. Puhdista pumppu ja paineletku huolellisesti.

## 8 Puhdistus

- Käytä suojarusteita!  
Suojarusteet estävät kontaktin terveydelle haitallisten bakteerien ja desinfiointiaineen kanssa.
- Jos käytät desinfiointiainetta, huomioi valmistajan antamat tiedot!
  - Käytä suojarusteita valmistajan määräysten mukaisesti!  
Jos olet epävarma, pyydä lisäohjeita alan liikkeestä.
  - Kaikille henkilöille on kerrottava desinfiointiaineesta ja sen oikeanlaisesta käsittelytavasta!
- Johda pesuvesi viemäriin.

### 8.1 Pumpun puhdistaminen

- ✓ Pumppu on purettu.
  - ✓ Desinfiointiaine on käytettävissä.
1. Pakkaa pistoke tai vapaa kaapelinpää vesitiiviisti!
  2. Huuhtelee pumppu ja kaapeli juoksevan, puhtaan veden alla.
  3. Ohjaa vesisuihku paineyhteen läpi sisään juoksupyörän ja pumpun sisäosan puhdistamista varten.
  4. Huuhtelee asennettavat osat, kuten paineputki tai paineletku juoksevan, puhtaan veden alla.
  5. Huuhtelee likajäämät pohjalta viemäriin.
  6. Anna pumpun kuivua.
  7. Puhdista pistoke tai vapaa kaapelinpää kostealla liinalla!

- Pumppu on puhdistettu. Pakkaa ja siirrä pumppu varastoon.

## 8.2 Pumpun sisäpuolen puhdistus



### VAROITUS

#### Teräviä reunoja juoksupyörässä ja imuyhteessä!

Juoksupyörään ja imuyhteeseen voi muodostua teräviä reunoja. Leikkautumisvammojen vaara!

- Käytä suojakäsineitä!

### Padus MINI3-M...

Jos lika ja karstoittuminen on voimakasta, pura imuyhteen imusihti ja puhdistaa imusihti ja juoksupyörä.

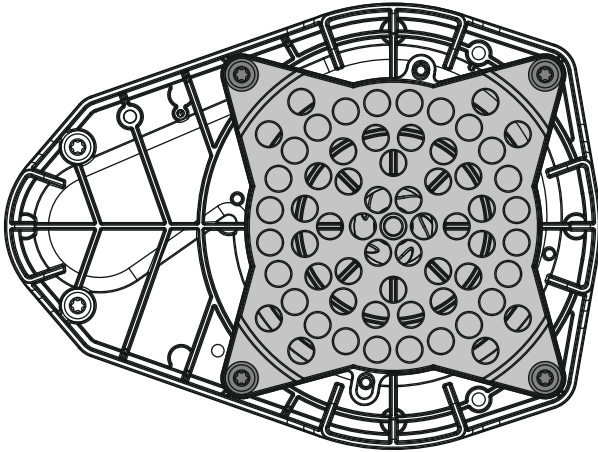


Fig. 4: Padus MINI3-M – näkymä alhaalta

1. Aseta pumppu vaakatasoon tukevalle alustalle.
2. Varmista pumppu pois paikaltaan liukumista vastaan!
3. Kierrä 4 kiinnitysruuvia irti imusihdistä.
4. Irrota imusihti.
5. Huuhtele imusihti ja juoksupyörä juoksevilla, puhtaalla vedellä. Poista kiinteät aineet käsin.
6. Jos imusihti on vaurioitunut, vaihda se (varaosasarja: 3120222).
7. Aseta imusihti paikalleen.
8. Kierrä 4 kiinnitysruuvia vasteeseen saakka. **Kiristysmomentti: 6...7 Nm (4,4...5,2 ft-lb)!**  
**HUOMAUTUS! Vaihda kuluneet ruuvit uusiin!**  
► Imusihti ja juoksupyörä puhdistettu, lopeta puhdistustyöt.

### Padus MINI3-V...

Jos lika ja karstoittuminen on voimakasta, pura pumpun pesän alaosa ja puhdistaa pumpun sisäpuoli.

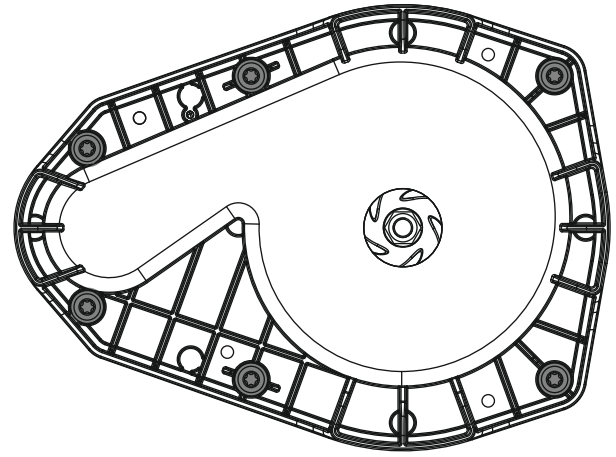


Fig. 5: Padus MINI3-V: Näkymä alhaalta

1. Aseta pumppu vaakatasoon tukevalle alustalle.
2. Varmista pumppu pois paikaltaan liukumista vastaan!
3. Kierrä 6 kiinnitysruuvia irti rungosta.
4. Irrota pumpun pesän alaosa. **HUOMAUTUS! Älä vaurioita tasotiivistettä!**
5. Huuhtele pumpun sisäpuoli ja juoksupyörä juoksevilla, puhtaalla vedellä. Poista kiinteät aineet käsin.
6. Puhdista ja tarkista tasotiiviste. Jos tasotiiviste on vaurioitunut (säröt, huokoisuus, puristumat), vaihda se (varaosasarja: 3120223).
7. Paina tasotiiviste pumpun pesän yläosaan.
8. Aseta pumpun pesän alaosa paikalleen.
9. Kierrä 6 kiinnitysruuvia vasteeseen saakka. **Kiristysmomentti: 6...7 Nm (4,4...5,2 ft-lb)!**  
**HUOMAUTUS! Vaihda kuluneet ruuvit uusiin!**  
► Pumpun sisäpuoli puhdistettu, lopeta puhdistustyöt.

## 9 Huolto

- Käytä suojavarusteita!
- Suorita vain tässä asennus- ja käyttöohjeessa kuvattu huoltotyöt.
- Suorita huoltotyöt puhtaassa, kuivassa ja hyvin valaistussa paikassa.
- Käytä vain valmistajan alkuperäisosa. Muiden kuin alkuperäisosien käyttäminen vapauttaa valmistajan kaikesta vastuusta.
- Aineen ja käyttöaineen vuodot on korjattava välittömästi.
- Käyttöaineet on toimitettava hävitettäväksi hyväksytyihin keräyspisteisiin.

### 9.1 Käyttöaineet

- Täyttömäärä: 210 ml (7,1 US.fl.oz)
- Öljyn vaihtoväli: 720 käyttötuntia tai 1 kerran vuodessa
- Öljyalaadut (ISO VG 32 -luokka):
  - ELFOLNA DS 22
  - Shell Turbo T 32

## 9.2 Öljyn vaihto

Padus MINI3-M

Padus MINI3-V

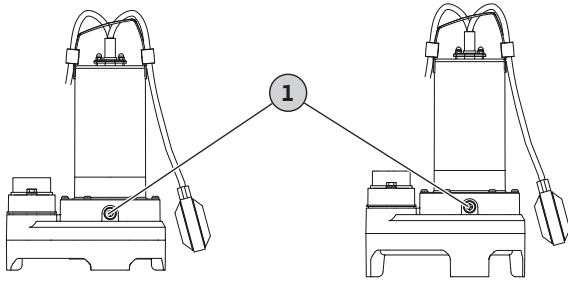


Fig. 6: Tiivistekammion öljyn vaihto

### 1 Tiivistekammion sulkuruuvi

- ✓ Suojakäsineet käsissä!
  - ✓ Pumppu on purettu, puhdistettu ja tarvittaessa desinfioitu.
  - ✓ Öljynkestävä ja suljettava keruusäiliö saatavilla.
1. Aseta pumppu poikittain tukevalle alustalle. Sulkuruuvi osoittaa ylös.
  2. Varmista pumppu kaatumista tai pois paikaltaan liukumista vastaan!
  3. Irrota sulkuruuvi hitaasti.
  4. Sijoita keruusäiliö pumpun alle.
  5. Öljyn valuttaminen pois: Käännä pumppua, kunnes aukko osoittaa alaspäin.
  6. Tarkista öljy: Jos öljyssä on metallilastuja, ota yhteyttä asiakaspalveluun!
  7. Käännä pumppua, kunnes aukko osoittaa jälleen ylöspäin.
  8. Öljyn lisääminen: Lisää öljyä aukon kautta.  
⇒ Noudata öljyn laadusta ja määrästä annettuja tietoja!
  9. Puhdista sulkuruuvi, varusta se uudella tiivisterenkaalla ja kierrä paikalleen vasteeseen saakka.

## 9.3 Yleishuolto

Anna pumppu asiakaspalvelun tarkastettavaksi 1500 käyttötunnin jälkeen. Kaikki osat tarkastetaan kulumisen osalta ja kuluneet osat vaihdetaan.

## 10 Häiriöt, niiden syyt ja tarvittavat toimenpiteet

### Pumppu ei käynnisty tai kytketty lyhyen ajan kuluttua pois päältä

1. Virransyötön katkeaminen  
⇒ Tarkasta pumpun sähköliitäntä.  
⇒ Anna sähköalan ammattilaisen tarkastaa sulakkeet/vikavirtasuojakytkimet.
2. Terminen moottorin valvonta on lauennut  
⇒ Anna pumpun jäähtyä, pumppu käynnistyy automaattisesti.  
⇒ Pumppu kytkeytyy liian usein päälle / pois päältä. Tarkista uimurikytkimen toimintajakso.  
⇒ Pumpattavan aineen lämpötila on liian korkea. Tarkista lämpötila, käytä tarvittaessa toista pumppua.

3. Imuyhde/ímusihti/juoksupyörä hiekkainen/tukkeutunut  
⇒ Poista pumppu käytöstä, pura ja puhdista se.
4. Uimurikytkin ei toimi  
⇒ Uimurikytkimen pitää päästä liikkumaan vapaasti.

### Pumppu käynnistyy, mutta ei pumpkaa

1. Painejohto/paineputki tukossa  
⇒ Poista tukos huuhtelemalla painejohto.  
⇒ Huuhtelee paineletku.  
⇒ Poista paineletkun taitoskohdat.
2. Takaiskuventtiili likaantunut  
⇒ Poista pumppu käytöstä, pura se ja puhdista paineliitäntä.  
⇒ Vaihda viallinen takaiskuventtiili.
3. Vesimäärä liian vähäinen  
⇒ Tarkista tulovirtaus.  
⇒ Pumppu pumpkaa liian syvältä. Tarkista uimurikytkimen toimintajakso.
4. Imuyhde/ímusihti hiekkainen/tukkeutunut  
⇒ Poista pumppu käytöstä, pura ja puhdista se.
5. Pumpussa/painejohdossa ilmaa  
⇒ Aseta pumppu hieman kaltevaan asentoon, jolloin ilma pääsee pois.  
⇒ Asenna painejohtoon ilmauslaite.

### Pumppu käy, virtaama vähenee

1. Painejohto/paineputki tukossa  
⇒ Poista tukos huuhtelemalla painejohto.  
⇒ Huuhtelee paineletku.  
⇒ Poista paineletkun taitoskohdat.
2. Imuyhde/ímusihti hiekkainen/tukkeutunut  
⇒ Poista pumppu käytöstä, pura ja puhdista se.
3. Pumpussa/painejohdossa ilmaa  
⇒ Aseta pumppu hieman kaltevaan asentoon, jolloin ilma pääsee pois.  
⇒ Asenna painejohtoon ilmauslaite.
4. Kulumien ilmeneminen  
⇒ Ota yhteyttä asiakaspalveluun.

### Asiakaspalvelu

Jos mainitut kohdat eivät auta korjaamaan häiriötä, ota yhteyttä asiakaspalveluun. Muista, että asiakaspalvelun palveluista voidaan periä maksu! Voit kysyä tarkempia tietoja asiakaspalvelusta.

## 11 Varaosat

Varaosien tilaus tapahtuu asiakaspalvelun kautta. Jotta epäselvyyksiltä ja virhetilauksilta vältytään, on aina ilmoitettava sarja- ja/tai tuotenumero. **Oikeus teknisiin muutoksiin pidätetään!**

## 12 Hävittäminen

### 12.1 Tietoja käytettyjen sähkö- ja elektroniikkalaitteiden keräyksestä

Tämän tuotteen asianmukaisen hävittämisen ja kierrätyksen avulla voidaan välttää vahinkoja ympäristölle ja terveydelle.



## HUOMAUTUS

### Hävittäminen talousjätteen mukana on kielletty!

Euroopan unionin alueella tuotteessa, pakkauksessa tai niiden mukana toimitetuissa papereissa voi olla tämä symboli. Se tarkoittaa, että kyseisiä sähkö- ja elektroniikkatuotteita ei saa hävittää talousjätteen mukana.

Huomioi seuraavat käytettyjen tuotteiden asianmukaiseen käsittelyyn, kierrätykseen ja hävittämiseen liittyvät seikat:

- Vie tämä tuote vain sille tarkoitettuun, sertifioituun keräyspisteeseen.
- Noudata paikallisia määräyksiä!

Tietoa asianmukaisesta hävittämisestä saat kunnallisilta viranomaisilta, jätehuoltolaitokselta tai kauppiaalta, jolta olet ostanut tämän tuotteen. Lisätietoja kierrätyksestä on osoitteessa [www.wilo-recycling.com](http://www.wilo-recycling.com).

## 12.2 Öljy



## VAROITUS

### Öljyjen virheellisen hävittämisen aiheuttamat vahingot ympäristölle ja terveydelle!

Öljy on vaarallista ympäristölle ja terveydelle! Älä hävitä öljyä kotitalousjätteen mukana tai viemärin kautta! Kerää öljy öljynkestävään ja suljettavaan säiliöön ja toimita se hyväksytyyn keräyspisteeseen.



# wilo



Local contact at  
[www.wilo.com/contact](http://www.wilo.com/contact)

Pioneering for You

WILO SE  
Wilopark 1  
44263 Dortmund  
Germany  
T +49 (0)231 4102-0  
T +49 (0)231 4102-7363  
[wilo@wilo.com](mailto:wilo@wilo.com)  
[www.wilo.com](http://www.wilo.com)