

## Wilo-Padus MINI3



sl Navodila za vgradnjo in obratovanje



Padus MINI3  
<https://qr.wilo.com/930>

## Vsebina

12.2 Olje .....14

<b>1 Varnost</b> .....	<b>4</b>
1.1 O teh navodilih .....	4
1.2 Digitalna navodila .....	4
1.3 Oznaka varnostnih navodil .....	4
1.4 Strokovnost osebja .....	4
1.5 Zdravju škodljivi mediji .....	4
1.6 Osebna varovalna oprema .....	5
1.7 Prevoz in skladiščenje .....	5
1.8 Vgradnja .....	5
1.9 Električni priklop .....	5
1.10 Med obratovanjem .....	5
1.11 Demontaža .....	5
1.12 Čiščenje in razkuževanje .....	5
1.13 Vzdrževalna dela .....	6
1.14 Obratovalna sredstva .....	6
<b>2 Opis proizvoda in delovanje</b> .....	<b>6</b>
2.1 Opis .....	6
2.2 Tehnični podatki .....	7
2.3 Način označevanja .....	7
2.4 Obseg dobave .....	7
2.5 Funkcije .....	7
<b>3 Uporaba</b> .....	<b>7</b>
3.1 Uporaba v skladu z določili .....	7
3.2 Uporaba v nasprotju z določili .....	8
<b>4 Prevoz in skladiščenje</b> .....	<b>8</b>
<b>5 Vgradnja in električni priklop</b> .....	<b>8</b>
5.1 Načini montaže .....	8
5.2 Vgradnja .....	8
5.3 Električni priklop .....	9
<b>6 Zagon</b> .....	<b>10</b>
6.1 Pred vklopom .....	10
6.2 Vklop in izklop .....	10
6.3 Testno delovanje .....	10
6.4 Med obratovanjem .....	11
<b>7 Demontaža</b> .....	<b>11</b>
7.1 Stacionarna mokra montaža .....	11
7.2 Prenosna mokra montaža .....	11
<b>8 Čiščenje</b> .....	<b>11</b>
8.1 Čiščenje črpalke .....	11
8.2 Čiščenje notranjosti črpalke .....	11
<b>9 Vzdrževanje</b> .....	<b>12</b>
9.1 Obratovalna sredstva .....	12
9.2 Menjava olja .....	12
9.3 Generalni remont .....	13
<b>10 Napake, vzroki in odpravljanje</b> .....	<b>13</b>
<b>11 Nadomestni deli</b> .....	<b>13</b>
<b>12 Odstranjevanje</b> .....	<b>13</b>
12.1 Podatki o zbiranju rabljenih električnih in elektronskih izdelkov .....	13

## 1 Varnost

### 1.1 O teh navodilih

Navodila so sestavni del proizvoda. Upoštevanje navodil je pogoj za pravilno rokovanje s proizvodom in njegovo uporabo:

- Pred kakršnimi koli aktivnostmi skrbno preberite navodila.
- Navodila shranite tako, da so vedno pri roki.
- Navodila predajte naslednjemu imetniku.
- Upošteвайте vse podatke o proizvodu.
- Upošteвайте oznake na proizvodu.

Jezik v izvornih navodilih za obratovanje je nemščina. Navodila v drugih jezikih so prevod izvornih navodil za obratovanje.

Neupoštevanje navodil vodi do telesnih poškodb in materialnih škod. Proizvajalec ne prevzema odgovornosti za škodo, ki nastane zaradi:

- nepravilne uporabe,
- napačnega upravljanja.

### 1.2 Digitalna navodila

Digitalna različica navodila je na voljo na naslednji strani proizvoda:

<http://qr.wilo.com/930>

### 1.3 Oznaka varnostnih navodil

V tem navodilu za vgradnjo in obratovanje so varnostna navodila prikazana kot sledi:

- Nevarnost telesnih poškodb: Varnostna navodila imajo prednastavljen ustrezen **simbol** ter so prikazana v sivi barvi.
- Materialne škode: Varnostna navodila se začnejo s signalno besedo in se prikažejo **brez** simbola.

### Opozorilne besede

- **NEVARNOST!**  
Neupoštevanje lahko povzroči smrt ali najhujše poškodbe!
- **OPOZORILO!**  
Neupoštevanje lahko privede do (najhujših) poškodb!
- **POZOR!**  
Neupoštevanje lahko privede do materialne škode, možna je totalna škoda.

### • OBVESTILO!

Koristno obvestilo za ravnanje s proizvodom

### Znaki

V teh navodilih so uporabljeni naslednji simboli:



Nevarnost zaradi električne napetosti



Nevarnost zaradi eksplozije



Opozorilo pred urezninami



Opozorilo pred zdravstvenimi škodami



Osebna zaščitna oprema: nosite zaščitne rokavice



Osebna zaščitna oprema: nosite zaščito za usta



Osebna zaščitna oprema: Nosite zaščitna očala



Koristen napotek

### 1.4 Strokovnost osebja

- Osebe nad 16 let
- Prebrati in razumeti navodila za vgradnjo in obratovanje

### Otroci in ljudje z omejenimi sposobnostmi v gospodinjstvu

Napravo lahko uporabljajo otroci od 8. leta starosti naprej in osebe z zmanjšanimi fizičnimi, senzoričnimi ali mentalnimi sposobnostmi oz. pomanjkljivimi izkušnjami in znanjem, če so pod nadzorom oz. so bili poučeni glede varne uporabe naprave in razumejo njene nevarnosti. Otroci se ne smejo igrati z napravo. Čiščenje in vzdrževanje ne smejo izvajati otroci brez nadzora.

### 1.5 Zdravju škodljivi mediji

V stoječih vodah (npr. jaški, ponikalni jaški ...) lahko nastanejo zdravju škodljive klice. Obstaja nevarnost bakterijske okužbe!

- Proizvod je treba pred demontažo temeljito očistiti in razkužiti!
- Vse osebe poučite o črpanem mediju in nevarnostih, ki iz tega izhajajo!

### 1.6 Osebna varovalna oprema

Omenjeni izdelki blagovne znamke so nezavezujoči predlogi. Na enak način se lahko uporabljajo enakovredni izdelki drugih podjetij. Družba WILO SE ne prevzema nobene odgovornosti za omenjene izdelke.

#### Zaščitna oprema: Transport, vgradnja, demontaža in vzdrževanje

- Zaščitne čevlje: uvex 1 sport S1
- Zaščitne rokavice (EN 388): uvex phynomic wet

#### Zaščitna oprema: Čistilna dela

- Zaščitne rokavice (EN ISO 374-1): uvex profapren CF33
- Zaščitna očala (EN 166): uvex skyguard NT
- Masko za zaščito dihal (EN 149): Polovična maska 3M serija 6000 s filtrom 6055 A2

### 1.7 Prevoz in skladiščenje

- Nosite varovalno opremo!
- Proizvod vedno nosite za držaj!
- Proizvod očistite in po potrebi dezinficirajte!
  - Umazanija spodbuja nastajanje klic.
  - Zaskorjenje lahko povzroči blokiranje tekača.

### 1.8 Vgradnja

- Nosite varovalno opremo!
- Ne vgrajujte poškodovanih ali okvarjenih izdelkov.
- Če obstaja nevarnost nastajanja klic, upoštevajte naslednje točke:
  - Zagotovite zadostno prezračevanje.
  - Nosite masko za zaščito dihal, npr. Polovična maska 3M serija 6000 s filtrom 6055 A2

### 1.9 Električni priklop

- Ne priključujte proizvodov s poškodovanim priključnim kablom! Priključni kabel naj takoj zamenja električar ali servisna služba.

- Omrežni priključek s pravilno vgrajenim zaščitnim vodnikom.
- Namestite zaščitno stikalo diferenčnega toka (RCD) z 30 mA.
- Varovalka na omrežnem priključku: najv. 16 A.
- **Proizvod brez vtikača:** Priključitev naj izvede električar!

### 1.10 Med obratovanjem

- Črpanje lahko vnetljivih in eksplozivnih medijev (bencin, kerozin itn.) v njihovem čistem stanju je strogo prepovedano!
- Če pridejo osebe v stik s črpanim medijem (pohodni bazeni\*), proizvoda ne zaganjajte.

#### \*Definicija »pohodnih bazenov«

Mesto uporabe, na katerega lahko osebe neposredno stopajo brez pripomočkov (npr. lestev) (naslednji primeri):

- Vrtni ribnik
- Plavalni ribnik
- Zbiralniki za odplake

**OPOMBA! Za pohodne bazene veljajo enake zahteve kot za plavalne bazene.**

### 1.11 Demontaža

- Nosite varovalno opremo!
- **Proizvod brez vtikača:** Priključni kabel naj z omrežnega priključka odklopi električar.
- Deli ohišja se glede način in trajanje obratovanja segrejejo čez 40 °C (104 °F).
  - Proizvod primite le za ročaj za nošenje.
  - Pustite proizvod, da se ohladi.
- Proizvod temeljito očistite.
- Če obstaja nevarnost nastajanja klic, upoštevajte naslednje točke:
  - Zagotovite zadostno prezračevanje.
  - Nosite masko za zaščito dihal, npr. Polovična maska 3M serija 6000 s filtrom 6055 A2
  - Izdelek dezinficirajte.

### 1.12 Čiščenje in razkuževanje

- Nosite varovalno opremo!  
Varovalna oprema preprečuje stik z zdravju škodljivimi klicami in razkužilom.

- Če uporabljate razkužilo, upoštevajte navodila proizvajalca!
  - Varovalno opremo nosite v skladu z navodili proizvajalca! V primeru dvoma se posvetujte s specializiranim trgovcem.
  - Vse osebe poučite o razkužilu in pravilnem ravnanju z njim!

### 1.13 Vzdrževalna dela

- Nosite varovalno opremo!
- Vzdrževalna dela izvajajte na čistem, suhem in dobro razsvetljenem prostoru.
- Uporabljate lahko samo originalne dele proizvajalca. V primeru uporabe neoriginalnih delov proizvajalec ne prevzema nikakršne odgovornosti.
- Puščanje črpanega medija in obratovalnega sredstva je treba takoj prestreči.

### 1.14 Obratovalna sredstva

V tesnilni komori je olje. Služi za podmazovanje tesnila na motorni strani in na strani črpalke.

- Puščanja takoj prestrezite.
- Če pride do večjega puščanja, obvestite servisno službo.
- Če je tesnilo okvarjeno, bo olje prišlo v črpani medij in kanal za odpadno vodo.
- Odpadno olje, razvrščeno po vrstah (nemešano), zberite in ga odložite v skladu s predpisi na pooblaščenem zbirnem mestu.
- **Stik s kožo:** območja kože temeljito sperite z vodo in milom. Če pride do draženja kože, se posvetujte z zdravnikom.
- **Stik z očmi:** odstranite kontaktne leče. Oči temeljito sperite z vodo. Če pride do draženja oči, se posvetujte z zdravnikom.
- **Zaužitje:** Takoj poiščite zdravniško pomoč! Ne izzivajte bruhanja!

## 2 Opis proizvoda in delovanje

### 2.1 Opis

Potopna črpalka za stacionarno in prenosno mokro montažo v intermitentnem obratovanju.

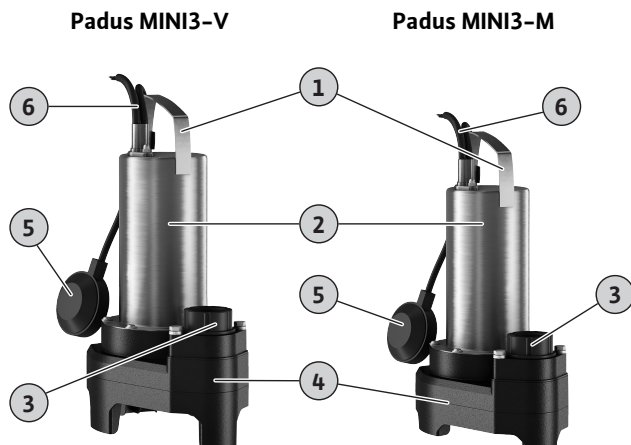


Fig. 1: Preglednica

1	Ročaj za nošenje
2	Ohišje motorja
3	Tlačni priključek
4	Ohišje črpalke
5	Plovno stikalo
6	Priključni kabel

#### Padus MINI3-V ... -P

Črpalka za umazano vodo z Vortex tekačem in vertikalnim navojnim priključkom. Ohišje hidravlike in tekač iz plastike. Površinsko hlajen 1~-motor z integriranim obratovalnim kondenzatorjem in samopreklopnim termičnim nadzorom motorja. Ohišje motorja iz nerjavnega jekla. Z oljem napolnjena tesnilna komora z dvojnim tesnilom: na motorni strani je nameščeno tesnilo gredi, na strani črpalke drsno tesnilo. Ločljiv priključni kabel z vgrajenim vtikačem (CEE 7/7).

#### Padus MINI3-V ... -A

Črpalka za umazano vodo z Vortex tekačem in vertikalnim navojnim priključkom. Ohišje hidravlike in tekač iz plastike. Površinsko hlajen 1~-motor z integriranim obratovalnim kondenzatorjem in samopreklopnim termičnim nadzorom motorja. Ohišje motorja iz nerjavnega jekla. Z oljem napolnjena tesnilna komora z dvojnim tesnilom: na motorni strani je nameščeno tesnilo gredi, na strani črpalke drsno tesnilo. Ločljiv priključni kabel s plovnim stikalom in vgrajenim vtikačem (CEE 7/7).

#### Padus MINI3-V ... -O

Črpalka za umazano vodo z Vortex tekačem in vertikalnim navojnim priključkom. Ohišje hidravlike in tekač iz plastike. Površinsko hlajen 3~-motor s samopreklopnim termičnim nadzorom motorja. Ohišje motorja iz nerjavnega jekla. Z oljem napolnjena tesnilna komora z dvojnim tesnilom: na motorni strani je nameščeno tesnilo gredi, na strani črpalke drsno tesnilo. Ločljiv priključni kabel s prostim koncem kabla, za priključitev na krmilje na mestu vgradnje. **OPOMBA! Črpalka brez plovnega stikala in vtikača!**

#### Padus MINI3-M ... -P

Črpalka za umazano vodo s polodprtim večkanalnim tekačem in vertikalnim navojnim priključkom. Ohišje hidravlike in tekač iz plastike. Površinsko hlajen 1~-motor z integriranim obratovalnim kondenzatorjem in samopreklopnim termičnim nadzorom motorja. Ohišje motorja iz nerjavnega jekla. Z oljem napolnjena tesnilna komora z dvojnim tesnilom: na motorni strani je nameščeno tesnilo

gredi, na strani črpalke drsno tesnilo. Ločljiv priključni kabel z vgrajenim vtikačem (CEE 7/7).

#### Padus MINI3-M ... -A

Črpalka za umazano vodo s polodprtim večkanalnim tekačem in vertikalnim navojnim priključkom. Ohišje hidravlike in tekač iz plastike. Površinsko hlajen 1~-motor z integriranim obratovalnim kondenzatorjem in samopreklopnim termičnim nadzorom motorja. Ohišje motorja iz nerjavnega jekla. Z oljem napolnjena tesnilna komora z dvojnimi tesnilom: na motorni strani je nameščeno tesnilo gredi, na strani črpalke drsno tesnilo. Ločljiv priključni kabel s plovnim stikalom in vgrajenim vtikačem (CEE 7/7).

#### Padus MINI3-M ... -O

Črpalka za umazano vodo s polodprtim večkanalnim tekačem in vertikalnim navojnim priključkom. Ohišje hidravlike in tekač iz plastike. Površinsko hlajen 3~-motor s samopreklopnim termičnim nadzorom motorja. Ohišje motorja iz nerjavnega jekla. Z oljem napolnjena tesnilna komora z dvojnimi tesnilom: na motorni strani je nameščeno tesnilo gredi, na strani črpalke drsno tesnilo. Ločljiv priključni kabel s prostim koncem kabla, za priključitev na krmilje na mestu vgradnje. **OPOMBA! Črpalka brez plovnega stikala in vtikača!**

## 2.2 Tehnični podatki

Datum proizvodnje	Glejte napisno ploščico <sup>1)</sup>
Omrežni priključek	Glejte napisno ploščico
Nazivna moč motorja	Glejte napisno ploščico
Maks. črpalna višina	Glejte napisno ploščico
Maks. pretok	Glejte napisno ploščico
Tip zagona	Glejte napisno ploščico
Število vrtljajev	Glejte napisno ploščico
Tlačni priključek*	G 1½ IG
Način obratovanja, potopni	S1
Način obratovanja, nepotopljen	S3 20 % <sup>2)</sup>
Temperatura medija	3 ... 40 °C (37 ... 104 °F)
Temperatura medija, kratkotrajna za 3 min	-
Maks. potopna globina, 5 m (16,5 ft) priključni kabel	2 m (6,5 ft)
Maks. potopna globina, 10 m (33 ft) priključni kabel	7 m (23 ft)
Vrsta zaščite	IP68
Razred izolacije	F
Najv. število preklapov/h	30/h

#### Legenda

\* IG = notranji navoj, AG = zunanji navoj

<sup>1)</sup> podatki po ISO 8601

<sup>2)</sup> 2 min obratovanje, 8 min premor

## 2.3 Način označevanja

Primer: **Padus MINI3-M04.10/M05-523/A-10M**

**Padus** Potopna črpalka za umazano vodo

**MINI3** Serija

**M** Vrsta tekača

- V = Vortex tekač
- M = večkanalni tekač

<b>04</b>	Nazivna širina tlačnega priključka G 1½ IG
<b>10</b>	Maks. tlačna višina v m
<b>M</b>	Izvedba omrežnega priključka: <ul style="list-style-type: none"> <li>• M = enofazni izmenični tok (1~)</li> <li>• T = trifazni izmenični tok (3~)</li> </ul>
<b>05</b>	Vrednost/10 = nazivna moč motorja P <sub>2</sub> v kW
<b>5</b>	Omrežna frekvenca: <ul style="list-style-type: none"> <li>• 5 = 50 Hz</li> <li>• 6 = 60 Hz</li> </ul>
<b>23</b>	Ključ za nazivno napetost
<b>A</b>	Električna dodatna oprema: <ul style="list-style-type: none"> <li>• O = s prostim koncem kabla</li> <li>• P = z vtikačem</li> <li>• A = z vtikačem in plovnim stikalom</li> </ul>
<b>10M</b>	Dolžina priključnega kabla

## 2.4 Obseg dobave

- Črpalka
- Predmontiran protipovratni ventil
- Cevni priključek, priložen
- Navodila za vgradnjo in obratovanje

## 2.5 Funkcije

### 2.5.1 Samopreklopni termični nadzor motorja

Če se motor preveč segreje, se črpalka izklopi. Po ohlajanju motorja se črpalka samodejno ponovno vklopi.

### 2.5.2 Plovno stikalo

Padus MINI3- ... -A je opremljena s plovnim stikalom. Preko plovnega stikala se črpalka samodejno vklopi in izklopi v odvisnosti od nivoja:

- Plovec zgoraj: Vklon črpalke
- Plovec spodaj: Izklop črpalke

## 3 Uporaba

### 3.1 Uporaba v skladu z določili

Za črpanje v gospodinskih območjih:

- odpadnih voda brez fekalij
  - umivalnikov
  - prh/kopalnih kadi
- umazane vode (z nizkimi količinami peska in proda),
  - Deževnica
  - Odpadna voda
- Temperatura medija: 3 ... 40 °C (37 ... 104 °F)

### Uporaba v zgradbah in izven zgradb



## OBVESTILO

### Samo za uporabo v zgradbah

Črpalke s priključnim kablom pod 10 m (33 ft) dolžine, uporabljajte samo znotraj zgradb. Uporaba zunaj zgradb je prepovedana!



Tip črpalke	Dolžina priključnega kabla	Uporaba na prostem	Uporaba v zgradbi
Padus MINI3- ... -5M	5 m (16,5 ft)	—	•
Padus MINI3- ... -10M	10 m (33 ft)	•	•

**Legenda:**

— = nicht dovoljeno, • = dovoljeno

**3.2 Uporaba v nasprotju z določili****NEVARNOST****Eksplozija zaradi črpanja eksplozivnih snovi!**

Črpanje lahko vnetljivih in eksplozivnih snovi (bencin, kerozin itn.) v njihovem čistem stanju je strogo prepovedano. Obstaja smrtna nevarnost zaradi eksplozije! Črpalke niso zasnovane za takšne snovi.

Potopnih črpalk **ni** dovoljeno uporabljati za črpanje:

- nepredelane odpadne vode,
- odpadnih voda s fekalijami,
- Pitne vode
- medijev s trdnimi sestavnimi deli (npr. kamni, les, kovina itn.),
- črpanih medijev z velikimi količinami abrazivnih snovi (npr. pesek, prod),
- Viskozni mediji (npr. olja in masti)
- Morska voda

V okvir namenske uporabe spada tudi upoštevanje teh navodil za uporabo. Vsakršna drugačna uporaba velja za nenamensko.

**4 Prevoz in skladiščenje****POZOR****Mokre embalaže se lahko strgajo!**

Proizvod lahko nezaščiten pade na tla in se uniči. Premočene embalaže previdno dvignite in jih nemudoma zamenjajte!

- Nosite varovalno opremo!
- Črpalke nosite za držaj. Nikoli ne prenašajte ali vlecite za priključni kabel!
- Črpalke očistite in po potrebi dezinficirajte.
- Zaprite tlačni priključek.
- Priključne kable je treba zaščititi pred upogibanjem in poškodbami.
- Za transport in skladiščenje uporabite originalno embalažo.
- Črpalke v suhem stanju zapakirajte. Vlažna ali mokra črpalke lahko zmečča embalažo.
- Pogoji skladiščenja:
  - Največ: -15 ... +60 °C (5 ... 140 °F), najv. zračna vlažnost: 90 %, brez kondenzacije
  - Priporočeno: 5 ... 25 °C (41 ... 77 °F), relativna zračna vlažnost: 40 ... 50 %

**5 Vgradnja in električni priklop****5.1 Načini montaže**

- Vertikalna stacionarna mokra montaža
- Vertikalna prenosna mokra montaža

**5.2 Vgradnja**

- Nosite varovalno opremo!
- Ne vgrajujte poškodovane ali okvarjene črpalke.
- Mesto uporabe zaščiteno pred zmrzaljo.
- Priključni kabel pravilno položite. Med obratovanjem ne sme priti do nevarnosti zaradi tega (spotikanja, poškodbe ...).
- Plovno stikalo se mora prosto premikati!

**5.2.1 Stacionarna mokra montaža**

Pri stacionarni mokri montaži se črpalke priključi neposredno na tlačni vod. Upoštevajte in sledite naslednje točke:

- Priključeni tlačni vod mora biti samonosilen. Črpalke ne sme podpirati tlačnega voda.
- Med obratovanjem lahko črpalke rahlo vibrira. Te vibracije je treba odvajati preko tlačnega voda.
- Tlačni vod privijajte brez napetosti.
- Tlačni vod ne sme biti manjši od tlačnega priključka črpalke.
- Priključke cevi zatesnite s teflonskim trakom.
- Vse predpisane armature namestite v skladu z lokalnimi predpisi (zaporni zasun, protipovratni ventili).
- Tlačni vod položite tako, da je zaščiten pred zmrzaljo.
- Zračni mehurji v črpalci in v tlačnem vodu lahko vodijo do težav s črpanjem.

Vgradnja odzračevalne naprave:

- npr. odzračevalni ventil
- V tlačnem vodu
- Pred protipovratnim ventilom

- Za preprečitev povratnega vdora medija iz javnega zbirnega kanala je treba tlačni vod oblikovati kot »cevno zanko«. Spodnji rob cevne zanke mora ležati na najvišji točki nad gornjim nivojem kanalizacijskega sistema, ki je pričvrščen lokalno!

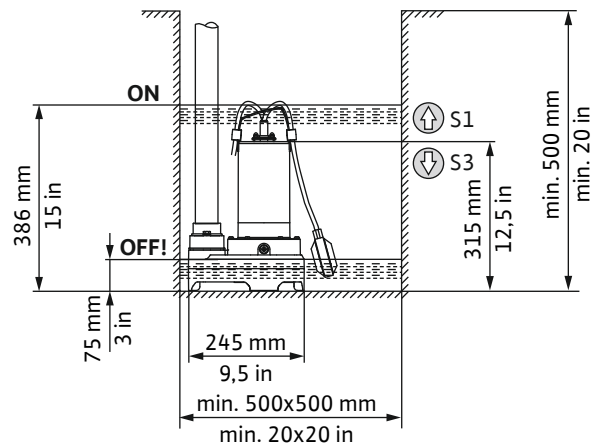


Fig. 2: Padus MINI3-M: Vgradne mere in preklopne točke

ON	Vklopni nivo
OFF	Izklopna višina
⬆	Stanje napolnjenosti zgoraj: neprekinjeno delovanje (potopni način obratovanja)
⬇	Stanje napolnjenosti spodaj: delovanje s prekinitvami (nepotopljen način obratovanja)



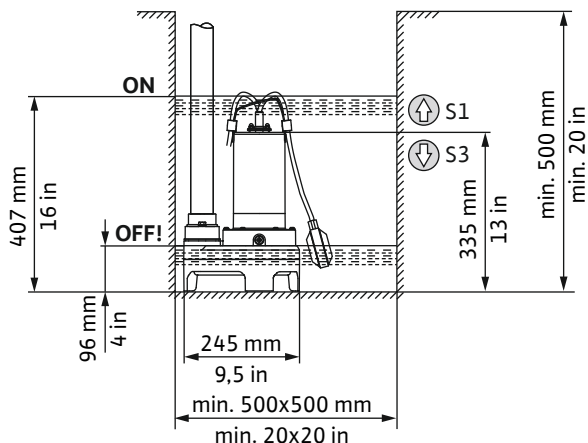


Fig. 3: Padus MINI3-V: Vgradne mere in preklonpe točke

ON	Vklopni nivo
OFF	Izklopna višina
⤴	Stanje napolnjenosti zgoraj: neprekinjeno delovanje (potopni način obratovanja)
⤵	Stanje napolnjenosti spodaj: delovanje s prekinitvami (nepotopljen način obratovanja)

- ✓ Mesto uporabe je pripravljeno.
  - ✓ Tlačni vod je pravilno položen.
1. Izpustno cev in tlačni priključek črpalke uvijte do konca.
  2. Črpalke odložite na mestu uporabe.  
**POZOR! Da preprečite pogreznitev na mehkih podlagah, na mestu uporabe uporabite trdo podlago.**
  3. Izpustno cev spojite s tlačnim vodom (npr. fleksibilen cevni kos).
  4. Priključni kabel pritrdite na tlačni vod in ga položite do vtičnice/električnega priključka.
    - ▶ Črpalke je nameščena.

### 5.2.2 Prenosna mokra montaža

Pri prenosni mokri montaži je črpalke prosto postavljena na mestu uporabe. Upoštevajte in sledite naslednje točke:

- Črpalke zavarujte pred prevrnitvijo in premikanjem.
  - Tlačno gibko cev trdno pritrdite na cevni priključek.
  - ✓ Mesto uporabe je pripravljeno
  - ✓ Tlačna gibka cev obstaja: Notranji premer min. 1½"
  - ✓ Cevna objemka obstaja: Notranji premer 40 – 60 mm (1,6 – 2,4 in)
  - ✓ Cevni priključek obstaja: G 1½" (z zunanjim navojem)
1. Pritrdite cevni priključek.  
Cevni priključek do konca uvijte v tlačni priključek.
  2. Cevno objemko potisnite preko tlačne gibke cevi.
  3. Tlačno gibko cev potisnite na cevni priključek na tlačnem priključku.
  4. Tlačno gibko cev s cevno objemko pritrdite na cevni priključek.
  5. Črpalke odložite na mestu uporabe.  
**POZOR! Da preprečite pogreznitev na mehkih podlagah, na mestu uporabe uporabite trdo podlago.**
  6. Položite tlačno gibko cev in jo pritrdite na navedenem mestu (npr. pri odvodu). **POZOR! Če črpalke postavite v polnem**

**jašku, jo pri potopu držite nekoliko postrani. Na ta način zrak uhaja iz črpalke!**

7. Priključni kabel položite do vtičnice/električnega priključka.
  - ▶ Črpalke je nameščena.

### 5.3 Električni priklop

- Omrežni priključek s pravilno vgrajenim zaščitnim vodnikom.
- Zaščitno stikalo diferenčnega toka (RCD) z 30 mA je nameščeno.
- Varovalka omrežnega priključka: maks. 16 A.
- Podatki na napisni ploščici za napetost (U) in frekvenco (f) se ujemajo s podatki za omrežni priključek.

Črpalke **ne** priključujte pod naslednjimi pogoji:

- Priključni kabel je poškodovan  
Priključni kabel naj takoj zamenja električar ali servisna služba.
- Samostoječi pretvorniki  
Samostoječi pretvorniki se uporabljajo pri avtonomnem električnem napajanju, npr. uporabljena sončna napajalna napetost, in lahko proizvajajo prenapetosti. Prenapetosti lahko uničijo črpalke.
- Večkratna vtičnica  
»Energetsko varčen vtikač«  
Dovod energije do črpalke se zmanjša in črpalke se lahko močno segreje.
- Obratovanje na krmilnikih za zagon  
Črpalke ni primerna za obratovanje na frekvenčnem pretvorniku ali krmilniku za mehki zagon.
- Eksplozivne atmosfere  
Črpalke ne priključujte ali uporabljajte znotraj potencialno eksplozivnih območij!

#### 5.3.1 Priključitev: Črpalke z vtikačem

Predvidite vtičnico (tip E ali tip F) z zaščitnim kontaktom. Za priključitev črpalke vtikač priključite v vtičnico.



### OBVESTILO

**Črpalke je pripravljena za obratovanje ali se zažene!**

Ko je vtič priključen v vtičnico, je črpalke takoj pripravljena za obratovanje ali se zažene:

- Črpalke **brez plovnega stikala**: Črpalke se takoj vklopi!
- Črpalke **s plovnim stikalom**: Črpalke je pripravljena za obratovanje in se vklopi glede na polnilni nivo!
  - ▶ Priporočamo, da vtičnico vklopite in izklopite z ločenim glavnim stikalom!

#### 5.3.2 Priključitev: Črpalke brez vtikača



### NEVARNOST

**Smrtna nevarnost zaradi električnega toka!**

Neprimerno ravnanje pri električnih delih lahko povzroči smrt zaradi električnega udara!

- Električna dela naj izvede električar!
- Upoštevajte lokalne predpise!

## POZOR

### Popolna škoda zaradi vdora vode

Priključni kabli brez vtiča imajo proste konce kabla. Preko tega konca kabla lahko voda vdre v priključni kabel in črpalko. Tako se priključni kabel in črpalka uničita. Prostega konca priključnega kabla nikoli ne potaplajte v tekočino, med skladiščenjem pa ga povsem zaščitite.

Črpalka ima priključni kabel s prostim koncem kabla. Črpalka mora biti trdno priključena na stikalno napravo. Upoštevajte naslednje točke:

- Izdelek ozemljite skladno s predpisi!
- Predvidite stikalo za zaščito motorja!  
Minimalna zahteva za motorje je termični rele/stikalo zaščitite motorja s temperaturno kompenzacijo, diferencialnim proženjem in zaporo ponovnega vklopa v skladu z lokalnimi predpisi.
- Namestite napravo za odklop od električnega omrežja!  
Minimalna zahteva: Glavno stikalo z odklopom vseh polov.

### Črpalka z motorjem na enofazni izmenični tok

Če želite črpalko trdno priključiti na stikalno napravo, odrežite vtikač. Priključitev na stikalno napravo izvedite na naslednji način:

Barva žile	Sponka v stikalni napravi
Rjava (bn)	L (faza)
Modra (bl)	N (ničelni vodnik)
Zelena/rumena (gn-ye)	Zemlja (zaščitni vodnik)

### Črpalka z motorjem na trifazni električni tok

Črpalka je primerna za priključitev na vrtilno polje z vrtenjem v desno. Pred priključitvijo preverite vrtilno polje s preskuševalnikom vrtilnega polja in ga po potrebi popravite. **POZOR! Obratovanje črpalke s smerjo vrtilnega polja v levo ni dovoljeno!** Priključitev na stikalno napravo izvedite na naslednji način:

Barva žile	Sponka v stikalni napravi
Rjava (bn)	U
Črna (bk)	V
Modra (bl)	W
Zelena/rumena (gn-ye)	Zemlja (zaščitni vodnik)

### Nastavljanje zaščite motorja

Stikalo zaščite motorja nastavite na meritveni tok (glejte napisno ploščico).

## 6 Zagon



### NEVARNOST

#### Smrtna nevarnost zaradi električnega toka v pohodnih bazenih!

Če se v črpanem mediju zadržujejo ljudje, črpalke ne zaganjajte. V primeru napake lahko električni udar povzroči smrt! Črpalke vklopite šele, ko v črpanem mediju ni več ljudi.



## OBVESTILO

### Preverite dotočno količino!

Maksimalen dotočni pretok mora biti manjši od maksimalnega pretoka črpalke. Če je dotočna količina večja, črpalka ne more izčrpati nastalega pretoka. Jašek se lahko preljuje!

### 6.1 Pred vklopom

Pred vklopom preverite naslednje točke:

- Je električni priklop izveden v skladu s predpisi?
- Je priključni kabel varno položen?
- Se lahko plovno stikalo prosto premika?
- Je temperatura črpanega medija upoštevana?
- Je potopna globina upoštevana?
- Sta tlačni vod in jašek brez usedlin?
- So vsi zaporni zasuni v tlačnem vodu odprti?

### 6.2 Vklop in izklop

Črpalka se vklopi in izklopi glede na izvedbo:

- Črpalka z vtikačem, **brez** plovnega stikala  
Črpalka se vklopi neposredno po vstavitvi vtikača. Za izklop črpalke izvlecite vtikač.
- Črpalka z vtikačem **in** plovnim stikalom  
Črpalka se samodejno vklopi in izklopi, ko doseže preklonni nivo:
  - Plovec zgoraj: črpalka je vklopljena.
  - Plovec spodaj: črpalka je izklopljena.
- Črpalka s prostim koncem kabla (**brez vtikača**)  
Črpalko vklopite in izklopite z ločenim krmiljem. Za več podrobnosti preberite navodila za vgradnjo in obratovanje krmilja.

### 6.3 Testno delovanje

Če je črpalka nameščena fiksno (npr. zbiralnik za odplake, prelivni jašek), izvedite testno delovanje. S testnim delovanjem preverite naslednje točke:

- Splošni pogoji (dotočna količina, preklonne točke)
- Smer vrtenja (pri 3~-motorjih)

Testno delovanje mora vključevati tri cikle črpanja.

1. Poplavljanje jaška: Odprite dotok.  
**OPOMBA! Potrebno dotočno količino za testno delovanje se lahko simulira tudi prek drugega vodnega vira.**
2. Dosežen vklopni nivo: Črpalka se zažene.
3. Dosežen izklopni nivo: črpalka se zaustavi.
4. Ponovite še dva postopka črpanja.
  - ▶ Če so tri postopki črpanja potekali brez težav, je poskusno delovanje zaključeno.

**OPOMBA! Če se črpalke ne zažene enkrat na teden, testno delovanje ponavljajte mesečno.**

## 6.4 Med obratovanjem

### POZOR

#### Suhi tek črpalke je prepovedan!

Obratovanje črpalke brez črpanega medija (suhi tek) je prepovedano. Ko je dosežen nivo preostale vode, izklopite črpalke. Suhi tek lahko uniči tesnilo in vodi do totalne škode črpalke.

Preverite naslednje točke:

- Dotočna količina ustreza pretoku črpalke.
- Plovno stikalo deluje pravilno.
- Priključni kabel ni poškodovan.
- Črpalke je brez usedlin in zaskorjenja.

## 7 Demontaža



### NEVARNOST

#### Nevarnost okužbe zaradi zdravju škodljivih medijev!

V stoječih vodah lahko nastanejo zdravju škodljive klice. Če obstaja nevarnost nastajanja klic, upoštevajte naslednje točke:

- Zagotovite zadostno prezračevanje.
- Nosite masko za zaščito dihal, npr. Polovična maska 3M serija 6000 s filtrom 6055 A2.
- Izdelek dezinficirajte.

- Nosite varovalno opremo!
- Deli ohišja se glede način in trajanje obratovanja segrejejo čez 40 °C (104 °F).
  - Proizvod primite le za ročaj za nošenje.
  - Pustite proizvod, da se ohladi.
- Proizvod temeljito očistite.

### 7.1 Stacionarna mokra montaža

1. Zaprite zaporni zasun v dovodnem in tlačnem vodu.
2. Izklopite črpalke.
 

Črpalke z vtikačem: Izvlecite vtikač.

Črpalke trdno priključite (**brez** vtikača): Črpalke ločite od omrežnega priključka. **NEVARNOST! Električna dela naj izvede električar!**
3. Priključni kabel ločite od tlačnega voda.
4. Črpalke z izpustno cevjo ločite od tlačnega voda.
5. Črpalke dvignite iz obratovalnega prostora za držaj.
6. Izpustno cev odvijte s tlačnega priključka.
7. Priključni kabel navijte in ga odložite poleg črpalke.
8. Črpalke in izpustno cev temeljito očistite.
  - ▶ Črpalke je bila odstranjena.

Če črpalke ostane montirana, upoštevajte naslednje točke:

- Zaščita črpalke pred zmrzaljo in ledom:
  - Črpalke povsem potopite v črpani medij.
  - Najm. temperatura okolice: +3 °C (+37 °F)
  - Maks. temperatura črpanega medija: +3 °C (+37 °F)

- Da preprečite zaskorjenje in zamašitve med daljšim obdobjem mirovanja, črpalke vsaka 2 meseca vklopite za en potek črpanja. Postopek črpanja izvedite samo pod veljavnimi obratovalnimi pogoji!

Če navedenih točk ni mogoče zagotoviti, črpalke odstranite!

### 7.2 Prenosna mokra montaža

1. Izklop črpalke: izvlecite vtikač.
2. Črpalke dvignite iz obratovalnega prostora za držaj.
3. Odvijte cevno objemko in tlačno cev snemite s tlačnega priključka.
4. Priključni kabel navijte in ga odložite poleg črpalke.
5. Črpalke in tlačno gibko cev temeljito očistite.

## 8 Čiščenje

- Nosite varovalno opremo!  
Varovalna oprema preprečuje stik z zdravju škodljivimi klicami in razkužilom.
- Če uporabljate razkužilo, upoštevajte navodila proizvajalca!
  - Varovalno opremo nosite v skladu z navodili proizvajalca! V primeru dvoma se posvetujte s specializiranim trgovcem.
  - Vse osebe poučite o razkužilu in pravilnem ravnanju z njim!
- Vodo za čiščenje speljite v kanal za odpadno vodo.

### 8.1 Čiščenje črpalke

- ✓ Črpalke je bila odstranjena.
  - ✓ Na voljo je dezinfekcijsko sredstvo.
1. Vtikač ali prost konec kabla vodotesno zapakirajte.
  2. Črpalke in kabel sperite pod čisto tekočo vodo.
  3. Za čiščenje tekača in notranjega prostora črpalke speljite vodni curek skozi tlačne priključke navznoter.
  4. Prigradne dele, kot so izpustna cev ali tlačna gibka cev, sperite pod čisto tekočo vodo.
  5. Ostanke umazanije na tleh sperite v kanal za odpadno vodo.
  6. Počakajte, da se črpalke posuši.
  7. Vtikač ali prost konec kabla očistite z vlažno krpo!
    - ▶ Črpalke je očiščena. Črpalke zapakirajte in shranite.

### 8.2 Čiščenje notranjosti črpalke



#### OPOZORILO

##### Ostri robovi na tekaču in sesalnem nastavku!

Na tekaču in sesalnih nastavkih lahko nastanejo ostri robovi. Obstaja nevarnost uresniti!

- Nosite zaščitne rokavice!

### Padus MINI3-M ...

V primeru močne umazanije in zaskorjenja demontirajte sesalno košaro na sesalnem nastavku in očistite sesalno košaro ter tekač.

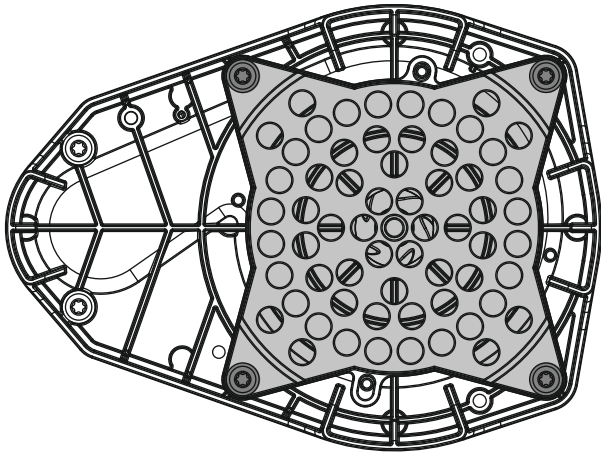


Fig. 4: Padus MINI3-M – pogled od spodaj

1. Črpalko v horizontalnem položaju odložite na trdno podlago.
2. Črpalko zavarujte pred zdrsom!
3. Odvijte 4 vijake za pritrnitev na sesalni košari.
4. Odstranite sesalno košaro.
5. Sesalno košaro in tekač sperite s tekočo, čisto vodo. Trdne snovi odstranite z rokami.
6. Če je sesalna košara poškodovana, zamenjajte sesalno košaro (komplet nadomestnih delov: 3120222).
7. Vstavite sesalno košaro.
8. Do konca privijte 4 vijake za pritrnitev. **Pritezni moment: 6 ... 7 Nm (4,4 ... 5,2 ft lb)!**  
**OPOMBA! Zamenjajte obrabljene vijake!**
  - ▶ Sesalna košara in tekač sta očiščena, zaključite s čistilnimi deli.

#### Padus MINI3-V ...

V primeru močne umazanije in zaskorjenja demontirajte spodnji del ohišja črpalke in očistite notranjost črpalke.

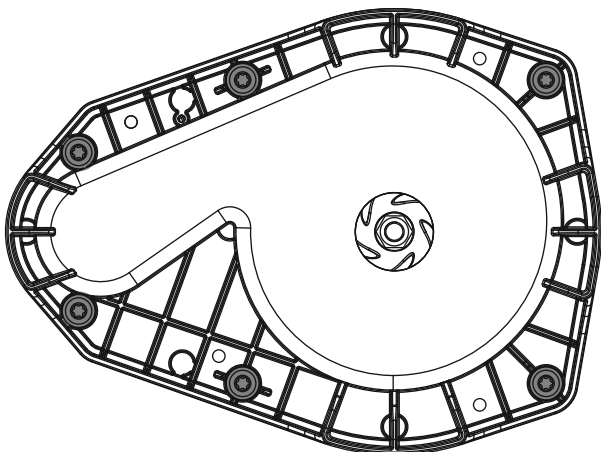


Fig. 5: Padus MINI3-V: Pogled od spodaj

1. Črpalko v horizontalnem položaju odložite na trdno podlago.
2. Črpalko zavarujte pred zdrsom!
3. Odvijte 6 vijakov za pritrnitev na ohišju.
4. Snemite spodnji del črpalke. **OPOMBA! Ne poškodujte ploskega tesnila!**
5. Notranjost črpalke in tekač sperite s tekočo, čisto vodo. Trdne snovi odstranite z rokami.
6. Očistite in preverite plosko tesnilo. Če je plosko tesnilo poškodovano (razpoke, poroznost, stisnjene površine),

zamenjajte plosko tesnilo (komplet nadomestnih delov: 3120223).

7. Plosko tesnilo natisnite na zgornji del ohišja črpalke.
8. Namestite spodnji del črpalke.
9. Do konca privijte 6 vijakov za pritrnitev. **Pritezni moment: 6 ... 7 Nm (4,4 ... 5,2 ft lb)!**  
**OPOMBA! Zamenjajte obrabljene vijake!**
  - ▶ Notranjost črpalke je očiščena, zaključite s čistilnimi deli.

## 9 Vzdrževanje

- Nosite varovalno opremo!
- Izvajajte samo vzdrževalna dela, ki so opisana v teh navodilih za vgradnjo in obratovanje.
- Vzdrževalna dela izvajajte na čistem, suhem in dobro razsvetljenem prostoru.
- Uporabljati se smejo samo originalni deli proizvajalca. V primeru uporabe neoriginalnih delov proizvajalec ne prevzema nikakršne odgovornosti.
- Puščanje črpanega medija in obratovalnega sredstva je treba takoj prestreči.
- Obratovalna sredstva odstranite na certificiranih zbirnih mestih.

### 9.1 Obratovalna sredstva

- Polnilna količina: 210 ml (7,1 US.fl.oz.)
- Interval za menjavo olja: 720 obratovalnih ur ali 1x na leto
- Vrste olja (ISO VG razred 32):
  - ELFOLNA DS 22
  - Shell Turbo T 32

### 9.2 Menjava olja

#### Padus MINI3-M

#### Padus MINI3-V

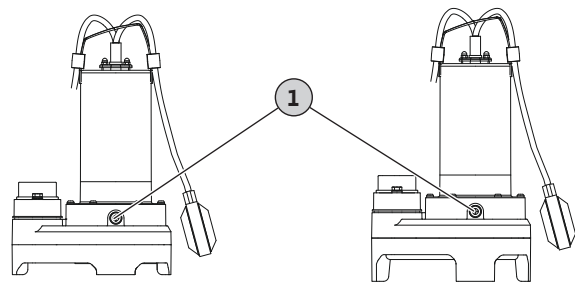


Fig. 6: Menjava olja v tesnilni komori

#### 1 Zaporni vijak tesnilne komore

- ✓ Zaščitne rokavice oblečene!
  - ✓ Črpalka je bila odstranjena, očiščena in po potrebi razkužena.
  - ✓ Na voljo je zbiralnik, ki je odporen na olje in ga je mogoče zapreti.
1. Črpalko prečno odložite na trdno podlago. Zaporni vijak kaže navzgor.
  2. Črpalko zavarujte pred padcem ali drsenjem!
  3. Počasi izvijte zaporni vijak.
  4. Zbiralnik namestite pod črpalko.
  5. Izpuščanje olja: črpalko obračajte, dokler odprtina ne kaže navzdol.

6. Preverjanje olja: Če se v olju nahajajo kovinski delci, obvestite servisno službo!
7. Črpalko obračajte, dokler odprtina ponovno ne kaže navzgor.
8. Nalivanje olja: Olje nalijte skozi odprtino.
  - ⇒ Upoštevajte podatke o vrsti in količini olja!
9. Očistite zaporni vijak, nanj namestite nov tesnilni obroč in ga do konca privijte.

### 9.3 Generalni remont

Po 1500 obratovalnih urah naj črpalko preveri servisna služba. Vse sestavne dele je treba pregledati glede obrabe, poškodovane dele je treba zamenjati.

## 10 Napake, vzroki in odpravljanje

### Črpalka ne deluje ali se čez kratek čas izklopi

1. Prekinitev električnega napajanja
  - ⇒ Preverite električno priključitev črpalke.
  - ⇒ Električar naj preveri varovalke/zaščitno stikalo diferenčnega toka.
2. Termični nadzor motorja se je sprožil.
  - ⇒ Počakajte, da se črpalka ohladi, črpalka se samodejno zažene.
  - ⇒ Črpalka se pre pogosto vklopi/izklopi. Preverite obratovalni cikel plovnega stikala.
  - ⇒ Temperatura črpanega medija je previsoka. Preverite temperaturo, po potrebi uporabite drugo črpalko.
3. V sesalnem nastavku/sesalni košari/tekaču se je nabral pesek ali je zamašen/-a
  - ⇒ Črpalko izklopite, demontirajte in očistite.
4. Plovno stikalo ne deluje
  - ⇒ Plovna stikala se morajo prosto premikati!

### Črpalka se zažene, ampak ne črpa

1. Tlačni vod/izpustna cev je zamašen
  - ⇒ Sperite tlačni vod.
  - ⇒ Sperite tlačno gibko cev.
  - ⇒ Odstranite pregibna mesta v tlačni gibki cevi.
2. Protipovratni ventil je umazan
  - ⇒ Črpalko izklopite, demontirajte in tlačni priključek očistite.
  - ⇒ Zamenjajte poškodovan protipovratni ventil.
3. Vodostaj je prenizek
  - ⇒ Preverite dotok.
  - ⇒ Črpalka črpa pregloboko. Preverite obratovalni cikel plovnega stikala.
4. V sesalnem nastavku/sesalni košari se je nabral pesek ali je zamašen/-a
  - ⇒ Črpalko izklopite, demontirajte in očistite.
5. V črpalki/tlačnem vodu je zrak
  - ⇒ Črpalko narahlo nagnite, zrak lahko uhaja
  - ⇒ V tlačni vod namestite odzračevalno napravo.

### Črpalka deluje, pretok se zmanjšuje

1. Tlačni vod/izpustna cev je zamašen
  - ⇒ Sperite tlačni vod.

- ⇒ Sperite tlačno gibko cev.
  - ⇒ Odstranite pregibna mesta v tlačni gibki cevi.
2. V sesalnem nastavku/sesalni košari se je nabral pesek ali je zamašen/-a
    - ⇒ Črpalko izklopite, demontirajte in očistite.
  3. V črpalki/tlačnem vodu je zrak
    - ⇒ Črpalko narahlo nagnite, zrak lahko uhaja
    - ⇒ V tlačni vod namestite odzračevalno napravo.
  4. Znaki obrabe
    - ⇒ Obvestite servisno službo.

### Servisna služba

Če vam tukaj navedene točke ne pomagajo pri odpravi napake, se obrnite na servisno službo. Ob uporabi storitev servisne službe lahko nastanejo stroški! Točne informacije o tem vam posreduje servisna služba.

## 11 Nadomestni deli

Naročanje nadomestnih delov opravite pri servisni službi. Da bi se izognili potrebi po dodatnih vprašanjih in napakam pri naročanju, vedno navedite serijsko številko ali številko artikla. **Pridržujemo si pravico do tehničnih sprememb!**

## 12 Odstranjevanje

### 12.1 Podatki o zbiranju rabljenih električnih in elektronskih izdelkov

Pravilno odstranjevanje in primerno recikliranje tega proizvoda preprečuje okoljsko škodo in nevarnosti za zdravje ljudi.



### OBVESTILO

#### Odstranjevanje skupaj z gospodinjskimi odpadki ni dovoljeno!

V Evropski uniji se lahko ta simbol pojavi na proizvodu, embalaži ali na priloženih dokumentih. To pomeni, da zadevne električne in elektronske proizvode ni dovoljeno odlagati skupaj z gospodinjskimi odpadki.

Za pravilno obdelavo, recikliranje in odstranjevanje zadevnih izrabljenih proizvodov upoštevajte naslednja priporočila:

- Izdelke odlagajte le v za to predvidene in pooblaščen zbirne centre.
- Upoštevajte lokalno veljavne predpise!

Podatke o pravilnem odstranjevanju lahko dobite v lokalni skupnosti, na najbližjem odlagališču odpadkov ali pri trgovcu, pri katerem je bil proizvod kupljen. Dodatne informacije o recikliranju najdete na strani [www.wilo-recycling.com](http://www.wilo-recycling.com).

## 12.2 Olje



### OPOZORILO

#### **Nevarnost okoljskih in zdravstvenih škod zaradi napačnega odstranjevanja olj!**

Olje je okolju in zdravju škodljivo! Olja ne zavržite med gospodinjske odpadke ali v kanalizacijo! Olje zberite v posodo, ki je odporna na olje in jo je mogoče zapreti, in ga oddajte na certificiranem zbirnem mestu.





# wilo



Local contact at  
[www.wilo.com/contact](http://www.wilo.com/contact)

Pioneering for You

WILO SE  
Wilopark 1  
44263 Dortmund  
Germany  
T +49 (0)231 4102-0  
T +49 (0)231 4102-7363  
[wilo@wilo.com](mailto:wilo@wilo.com)  
[www.wilo.com](http://www.wilo.com)