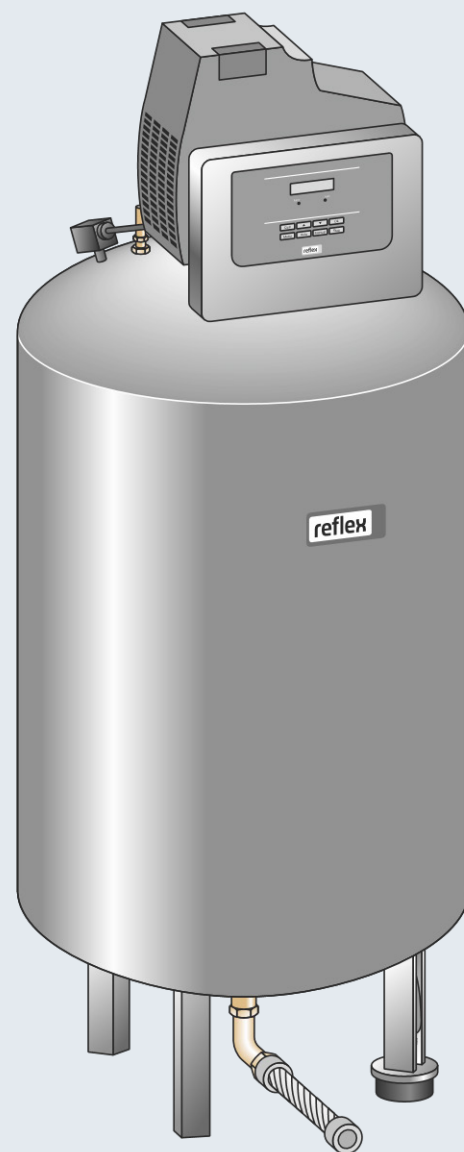


Reflexomat Basic

Reflexomat RS 90 / 1 - mounted
Reflexomat - external air

NL Bedieningshandleiding

Originele bedieningshandleiding



1	Informatie over de bedieningshandleiding.....	3
2	Aansprakelijkheid en garantie.....	3
3	Veiligheid.....	3
3.1	Verklaring van symbolen.....	3
3.1.1	Aanwijzingen in de handleiding.....	3
3.2	Eisen aan het personeel.....	3
3.3	Persoonlijke beschermingsmiddelen.....	3
3.4	Beoogd gebruik.....	3
3.5	Oneigenlijke bedrijfsomstandigheden.....	3
3.6	Restricties.....	3
4	Beschrijving van het toestel.....	4
4.1	Beschrijving.....	4
4.2	Overzicht.....	4
4.3	Identificatie.....	4
4.3.1	Typeplaatje.....	4
4.3.2	Typecode.....	4
4.4	Functie.....	4
4.5	Levering.....	5
4.6	Optionele uitrusting.....	5
5	Technische gegevens.....	5
5.1	Besturingseenheid.....	5
5.2	Vaten.....	5
6	Montage.....	5
6.1	Voorwaarden voor de montage.....	6
6.1.1	Controle van de leveringsomvang.....	6
6.2	Vorbereidingen.....	6
6.3	Uitvoering.....	6
6.3.1	Positionering.....	6
6.3.2	Plaatsing van de vaten.....	6
6.3.3	Aansluiting op het installatiesysteem.....	7
6.3.4	Aansluiting op een externe drukluchtleiding.....	7
6.3.5	Montage van de niveaumeting.....	8
6.4	Bijvul- en ontgassingsvarianten.....	8
6.4.1	Functie.....	8
6.5	Elektrische aansluiting.....	9
6.5.1	Schakelschema.....	9
6.5.2	Interface RS-485.....	10
6.6	Certificaat voor montage en inbedrijfstelling.....	10
7	Eerste inbedrijfstelling.....	10
7.1	Vereisten voor de inbedrijfstelling controleren.....	10
7.2	Schakelpunten Reflexomat.....	10
7.3	Startroutine van de besturingseenheid bewerken.....	10
7.4	Vaten ontluchten.....	11
7.5	Vaten met water vullen.....	11
7.6	Automatische bedrijfsmodus starten.....	11
8	Werking.....	12
8.1	Bedrijfsmodi.....	12
8.1.1	Automatische bedrijfsmodus.....	12
8.1.2	Handbediening.....	12
8.1.3	Stopmodus.....	12
9	Besturingseenheid.....	12
9.1	Bediening van het bedieningspaneel.....	12
9.2	Instellingen in de besturing tot stand brengen.....	12
9.2.1	Standaardinstellingen.....	14
9.2.2	Meldingen.....	14
10	Onderhoud.....	16
10.1	Onderhoudsschema.....	16
10.2	Schakelpunten controleren.....	16
10.3	Reiniging.....	17
10.3.1	Vaten schoonmaken.....	17
10.3.2	Vuilvervang reinigen.....	17
10.4	Controle.....	18
10.4.1	Onder druk staande onderdelen.....	18
10.4.2	Controle vóór de inbedrijfstelling.....	18
10.4.3	Controletermijnen.....	18
11	Demontage.....	18
12	Bijlage.....	18
12.1	Reflex klantenservice.....	18
12.2	Overeenstemming / normen.....	18
12.3	Garantie.....	18

1 Informatie over de bedieningshandleiding

Deze handleiding is een essentieel hulpmiddel voor een veilige en feilloze werking van het apparaat.

De firma Reflex Winkelmann GmbH aanvaardt geen aansprakelijkheid voor schade ontstaan door het niet naleven van deze handleiding. Naast deze handleiding dient de nationale wet- en regelgeving in het land van opstelling in acht te worden genomen (ongevallenpreventie, milieubescherming, veilige en vakkundige bediening etc.).

Deze handleiding beschrijft het apparaat met een basisuitrusting en interfaces voor een optionele uitrusting met extra functies.

Opmerking!

Alle personen die deze apparaten monteren of andere werkzaamheden aan het apparaat uitvoeren, moeten eerst deze handleiding zorgvuldig lezen en naleven. De handleiding moet worden doorgegeven aan de eigenaar en door hem in de buurt van het apparaat worden bewaard.

2 Aansprakelijkheid en garantie

Het apparaat voldoet aan de huidige stand van de techniek en werd ontworpen overeenkomstig de erkende veiligheidstechnische richtlijnen. Nochtans kan tijdens het gebruik gevaar op lichamelijk letsel ontstaan voor het bedieningspersoneel of derden, alsmede schade aan de installatie of materiële schade ontstaan.

Het is verboden om wijzigingen aan het apparaat uit te voeren b.v. aan het hydraulische systeem of aan de schakeling.

De aansprakelijkheid en de garantie van de fabrikant zijn uitgesloten indien de schade wordt veroorzaakt door:

- Ondoelmatig gebruik van het apparaat.
- Ondeskundige inbedrijfstelling, bediening, onderhoud, service, reparatie en installatie van het apparaat.
- De veiligheidsinstructies in deze handleiding worden niet in acht genomen.
- Gebruik van het apparaat met defecte of verkeerd geïnstalleerde veiligheidsvoorzieningen/beschermingsinrichtingen.
- Onderhouds- en inspectiewerkzaamheden worden niet tijdig uitgevoerd.
- Gebruik van niet goedgekeurde reserveonderdelen en accessoires.

Om aanspraak op garantie te maken, moeten de installatie en inbedrijfstelling van het apparaat vakkundig worden uitgevoerd.

Opmerking!

Laat de eerste inbedrijfstelling en het jaarlijkse onderhoud uitvoeren door de Reflex serviceafdeling, zie hoofdstuk 12.1 "Reflex klantenservice" op pagina 18.

3 Veiligheid

3.1 Verklaring van symbolen

3.1.1 Aanwijzingen in de handleiding

De volgende aanwijzingen worden gebruikt in deze bedieningshandleiding.

GEVAAR

Levensgevaar / kans op ernstig letsel

- Deze aanwijzing in combinatie met het signaalwoord "Gevaar" wijst op een direct dreigend gevaar dat kan leiden tot dodelijk of ernstig (onherstelbaar) letsel.

WAARSCHUWING

Kans op ernstig letsel

- Deze aanwijzing in combinatie met het signaalwoord "Waarschuwing" wijst op een dreigend gevaar dat kan leiden tot dodelijk of ernstig (onherstelbaar) letsel.

VOORZICHTIG

Ernstige schade aan de gezondheid

- Deze aanwijzing in combinatie met het signaalwoord "Voorzichtig" wijst op een gevaar dat kan leiden tot licht (herstelbaar) letsel.

OPGELET

Materiële schade

- Deze aanwijzing in combinatie met het signaalwoord "Opgelet" wijst op een situatie die kan leiden tot schade aan het product zelf of aan voorwerpen in zijn omgeving.

Opmerking!

Dit symbool in combinatie met het signaalwoord "Opmerking" wijst op nuttige tips en aanbevelingen voor een efficiënt gebruik van het product.

3.2 Eisen aan het personeel

Montage, inbedrijfstelling en onderhoud alsmede aansluiting van de elektrische componenten mogen alleen worden uitgevoerd door vakbekwaam en gekwalificeerd personeel.

3.3 Persoonlijke beschermingsmiddelen



Tijdens alle werkzaamheden aan de installatie moeten de voorgeschreven persoonlijke beschermingsmiddelen worden gedragen, zoals b.v. gehoorbescherming, oogbescherming, veiligheidsschoenen, helm, beschermende kleding, beschermende handschoenen.

Informatie over persoonlijke beschermingsmiddelen vindt u in de nationale voorschriften van het land van opstelling.

3.4 Beoogd gebruik

Het apparaat is een drukbehoudstation voor verwarmings- en koelwatersystemen. Het apparaat dient voor het houden van de waterdruk en voor het bijvullen van water in een systeem. Het apparaat mag alleen worden gebruikt in tegen corrosie beschermde, gesloten systemen met de volgende soorten water:

- Niet corrosief
- Chemisch niet agressief
- Niet giftig
- Het binnendringen van zuurstof d.m.v. permeatie in het gehele verwarmings- en koelwatersysteem, bijvulwatercircuit, enz. moet betrouwbaar worden geminimaliseerd tijdens de werking.

3.5 Oneigenlijke bedrijfsomstandigheden

Het apparaat is niet geschikt voor de volgende omstandigheden:

- Voor gebruik als mobiele installatie.
- Voor gebruik buitenshuis.
- Voor gebruik met minerale oliën.
- Voor gebruik met brandbare stoffen.
- Voor gebruik met gedestilleerd water.

Opmerking!

Wijzigingen aan het hydraulische systeem of aanpassingen van de schakeling zijn verboden.

3.6 Restrisico's

Dit toestel is volgens de huidige stand van de techniek gebouwd. Desondanks kunnen er zich restrisico's voordoen die niet geheel kunnen worden uitgesloten.

VOORZICHTIG

Gevaar voor verbranding door hete oppervlakten

In verwarmingsinstallaties kunnen brandwonden worden veroorzaakt als gevolg van hoge oppervlaktetemperaturen.

- Draag veiligheidshandschoenen.
- Plaats desbetreffende waarschuwingsborden in de buurt van het apparaat.

VOORZICHTIG

Kans op letsel door uitstromende vloeistof die onder druk staat

Bij foutieve montage, demontage of ondeskundig onderhoud kunnen brandwonden en andere verwondingen worden veroorzaakt aan de aansluitingen, wanneer uit onder druk staande plotseling heet water of hete stoom uitstroomt.

- Zorg voor een veilige een deskundige montage, demontage en onderhoud.
- Zorg dat de installatie niet onder druk staat voordat u werkzaamheden i.v.m. montage, demontage en onderhoud uitvoert aan de aansluitingen.

⚠ WAARSCHUWING

Kans op letsel door hoog gewicht

De apparaten hebben een hoog gewicht. Hierdoor bestaat een verhoogd kans op letsel en ongevallen.

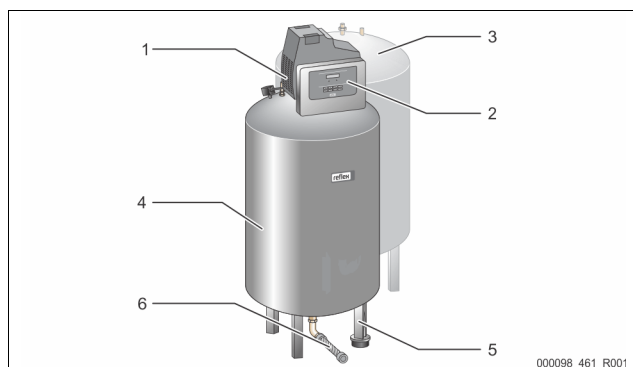
- Gebruik geschikte hefapparatuur voor het vervoer en de montage.

4 Beschrijving van het toestel

4.1 Beschrijving

- Een basisvat "RG" als expansievat tot 600 liter nominaal volume.
 - De besturingseenheid RS 90 / 1 is bij het compacte ontwerp in de fabriek op het basisvat gemonteerd.
 - Alle elektrische en luchtzijdige verbindingen tussen de besturingseenheid en het basisvat zijn voorgemonteerd.
- Als optie is de aansluiting van volgvat "RF" mogelijk op het basisvat

4.2 Overzicht

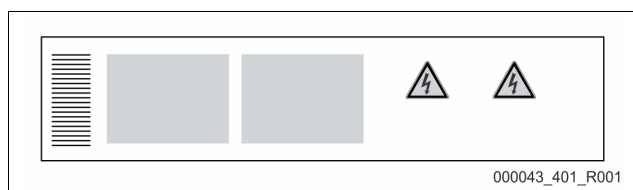


1	Veiligheidsklep "SV"	3	Volgvat "RF"
2	Besturingseenheid "RS 90 / 1" • Compressor • Besturing	4	Basisvat "RG"
		5	Niveaumeting "LIS"
		6	Expansieleiding "EC"

4.3 Identificatie

4.3.1 Typeplaatje

Op het typeplaatje is informatie aangegeven over fabrikant, bouwjaar, fabricagenummer en de technische gegevens.

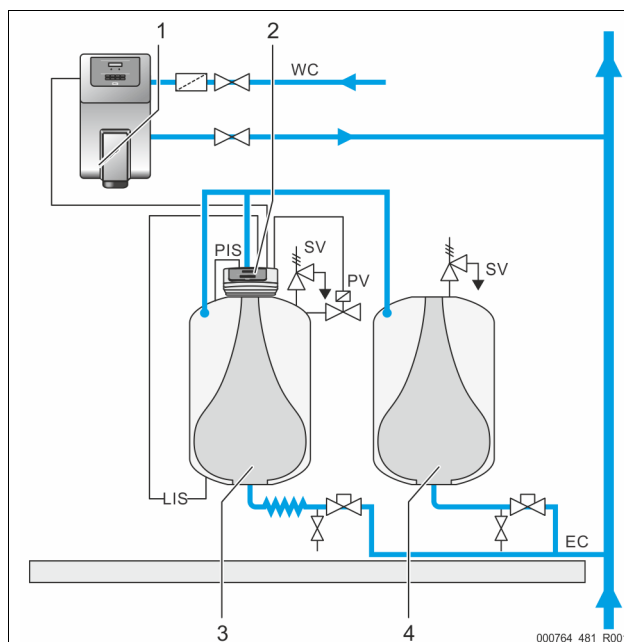


Informatie op het typeplaatje	Uitleg
Type	Naam van het apparaat
Serial No.	Serienummer
min. / max. allowable pressure P	Minimaal/maximaal toelaatbare druk
max. continuous operating temperature	Maximale temperatuur in continu bedrijf
min. / max. allowable temperature / flow temperature TS	Minimaal/maximaal toelaatbare temperatuur / aanvoertemperatuur TS
Year built	Bouwjaar
min. operating pressure set up on shop floor	Af fabriek ingestelde minimale werkdruk
at site	Ingestelde minimale werkdruk
max. pressure safety valve factory - a line	Af fabriek ingestelde aanspreekdruk van de veiligheidsklep
at site	Ingestelde aanspreekdruk van de veiligheidsklep

4.3.2 Typecode

Nr.		Typecode – Reflexomat Basic
1	Naam van de besturingseenheid	Reflexomat RS 90/ 1
2	Aantal compressoren	1 2

4.4 Functie



1	Bijvulling met water m.b.v. "Fillvalve", "Fillcontrol" of "Servitec"
2	Besturingseenheid
3	Basisvat als expansievat
4	Volgvat als aanvullend expansievat
WC	Bijvulleiding
PIS	Druksensor
SV	Veiligheidsklep
PV	Magneetventiel
LIS	Drukmeetcel voor het bepalen van het niveau waterpeil
EC	Expansieleiding

Expansievaten

Het is mogelijk om een basisvat en optioneel meerdere volgvat aan te sluiten. Door een membraan worden de vaten gesplitst in een lucht- en een waterkamer waardoor voorkomen wordt, dat zuurstof in het expansiewater binnendringt. Het basisvat is hydraulisch verbonden met de besturingseenheid (luchtzijde) en het installatiesysteem. De drukbeveiliging vindt plaats aan de luchtzijde met de veiligheidskleppen "SV" van de vaten.

Besturingseenheid

De besturingseenheid omvat één compressor "CO" en de "Reflex Control Basic" besturing. Via het basisvat wordt de druk met de druksensor "PIS" en het niveau van het waterpeil met de drukmeetcel "LIS" bepaald en op het display wordt de besturing weergegeven.

Druk houden

- Wordt het water verwarmd zet het water uit en stijgt de druk in het installatiesysteem. Als de via de besturing ingestelde druk wordt overschreden, opent het magneetventiel "PV" zodat lucht kan ontsnappen uit het basisvat. Er stroomt water uit de installatie in het basisvat en de druk in het installatiesysteem daalt tot de druk in het installatiesysteem en in het basisvat hetzelfde is.
- Als het water afkoelt, daalt de druk in het installatiesysteem. Als de ingestelde druk wordt onderschreden, schakelt de compressor "CO" in en pompt druklucht in het basisvat. Daardoor wordt het water uit het basisvat in het installatiesysteem verdrongen. De druk in de installatie stijgt.

Bijvullen

Het bijvullen van water wordt geregeld via de besturing. Het waterniveau wordt bepaald m.b.v. de van de drukmeetcel "LIS" en naar de besturing gestuurd. De besturing regelt vervolgens een externe bijvulling. Het bijvullen van water geschiedt op gecontroleerde wijze (door de bijvalduur en bijvalcycli te bewaken) direct in het installatiesysteem.

Wordt het minimale waterniveau in het basisvat onderschreden, wordt een storingsmelding van de besturing uitgegeven en op het display weergegeven.

Opmerking!

Extra uitrusting voor het bijvullen van water, zie hoofdstuk 4.6 "Optionele uitrusting" op pagina 5.

4.5 Levering

De levering wordt beschreven op de leverbon en de inhoud wordt op de verpakking aangegeven.

Controleer de levering onmiddellijk na ontvangst op volledigheid en eventuele transportschade. Meld transportschade onmiddellijk na ontvangst.

Basisuitrusting voor het drukbehoud:

- Een basisvat tot 600 liter en een besturingseenheid bij de versie met compact ontwerp.
- Drukmeetcel "LIS" voor de niveaumeting.

4.6 Optionele uitrusting

- Volgvaten met aansluitsets voor aansluiting op basisvat.
- Voor het bijvullen van water
 - Bijvulling zonder pomp:
 - Magneetventiel "Fillvalve" met kogelkraan en Reflex Fillset i.v.m. bijvulling met drinkwater.
 - Bijvulling met pomp:
 - Reflex Fillcontrol Auto, met geïntegreerde pomp en een netscheidingsreservoir, of Auto Compact
- Voor het bijvullen en ontgassen van water:
 - Reflex Servitec S
 - Reflex Servitec 35-95
- Fillset voor de bijvulling met drinkwater.
 - Met geïntegreerde systeemscheiding, watermeter, vuilvanger en afsluitkleppen voor de bijvulleiding "WC".
- Fillset impuls met contactwatermeter FQIRA+ voor de bijvulling met drinkwater.
- Fillsoft voor de ontharding of ontzilting van het bijvulwater uit het drinkwater.
 - Fillsoft wordt aangesloten tussen Fillset en het apparaat. De besturing van het apparaat analyseert de bijvulhoeveelheid en signaleert de nodige vervanging van de onthardingspatronen.
- Optionele uitbreidingen voor Reflex-besturingen:
 - I/O-modules voor de klassieke communicatie.
 - Master-slave-connect voor gecombineerde schakelingen met een maximum van 10 apparaten.
 - Bus-modules:
 - Profibus DP
 - Ethernet
- Membraanbreuksensor

Opmerking!

Met de extra uitrusting worden aparte bedieningshandleidingen geleverd.

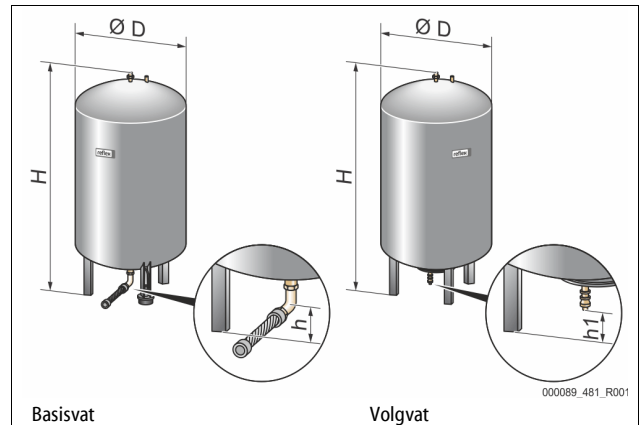
5 Technische gegevens

5.1 Besturingseenheid

Toegestane omgevingstemperatuur	0 – 45 °C
Beschermingsklasse	IP 54
Geluidsniveau	72 dB
Elektrisch vermogen	750 W
Elektrische aansluiting	230 V / 50 Hz
Afzekering	3 A
Elektrische spanning, besturingseenheid	230 V / 2 A
Aantal interfaces RS-485	1
Gewicht	21 kg
Toegestane bedrijfstemperatuur	70 °C

Toegestane aanvoertemperatuur	120 °C
I/O-module	optioneel

5.2 Vaten



Opmerking!

De volgende waarden zijn van toepassing voor alle vaten:

- Bedrijfsdruk: 6 bar
- Aansluiting: R1"

Type	Diameter Ø "D" (mm)	Gewicht (kg)	Hoogte "H" (mm)	Hoogte "h" (mm)	Hoogte "h1" (mm)
200	634	37	970	115	155
300	634	54	1270	115	155
400	740	65	1255	100	140
500	740	78	1475	100	140
600	740	94	1720	100	140

6 Montage

⚠ GEVAAR

Levensbedreigend letsel door elektrische schokken.

Indien stroomvoerende delen worden aangeraakt, bestaat het gevaar van levensbedreigend letsel.

- Zorg dat de installatie, waarin het apparaat zal worden gemonteerd, spanningsvrij is.
- Zorg dat de installatie niet door andere personen weer kan worden ingeschakeld.
- Laat alle montagewerkzaamheden aan de elektrische aansluiting van het apparaat alleen uitvoeren door een erkend elektromonteur en volgens de elektrotechnische voorschriften.

⚠ VOORZICHTIG

Kans op letsel door uitstromende vloeistof die onder druk staat

Bij foutieve montage, demontage of ondeskundig onderhoud kunnen brandwonden en andere verwondingen worden veroorzaakt aan de aansluitingen, wanneer uit onder druk staande plotseling heet water of hete stoom uitstroomt.

- Zorg voor een veilige een deskundige montage, demontage en onderhoud.
- Zorg dat de installatie niet onder druk staat voordat u werkzaamheden i.v.m. montage, demontage en onderhoud uitvoert aan de aansluitingen.

⚠ VOORZICHTIG

Gevaar voor verbranding door hete oppervlakten

In verwarmingsinstallaties kunnen brandwonden worden veroorzaakt als gevolg van hoge oppervlaktetemperaturen.

- Draag veiligheidshandschoenen.
- Plaats desbetreffende waarschuwingsborden in de buurt van het apparaat.

⚠ VOORZICHTIG**Kans op letsel door vallen of stoten**

Kneuzingen door vallen of stoten aan onderdelen van de installatie tijdens de montage.

- Draag persoonlijke beschermingsmiddelen (helm, beschermende kleding, handschoenen, veiligheidsschoenen).

⚠ WAARSCHUWING**Kans op letsel door hoog gewicht**

De apparaten hebben een hoog gewicht. Hierdoor bestaat een verhoogd kans op letsel en ongevallen.

- Gebruik geschikte hefapparatuur voor het vervoer en de montage.

▶ Opmerking!

Bevestig het juiste uitvoeren van montage en inbedrijfstelling in het certificaat voor montage en inbedrijfstelling. Dit is de voorwaarde voor garantieclaims.

- Laat de eerste inbedrijfstelling en het jaarlijkse onderhoud uitvoeren door de Reflex serviceafdeling.

6.1 Voorwaarden voor de montage**6.1.1 Controle van de leveringsomvang**

Voor de aflevering wordt het apparaat zorgvuldig gecontroleerd en verpakt. Beschadigingen tijdens het vervoer kunnen echter niet worden uitgesloten.

Ga als volgt te werk:

1. Controleer de afgeleverde componenten direct bij ontvangst.
 - Is de levering volledig?
 - Is er een transportschade opgetreden?
2. Documenteer de beschadigingen.
3. Neem contact op met de vervoerder om de schade te melden.

6.2 Voorbereidingen**Toestand van het afgeleverde apparaat:**

- Controleer alle schroefkoppelingen van het apparaat op vaste zitting. Zo nodig de schroeven vastdraaien.

Voorbereidingen voor de montage van het apparaat:

- Geen toegang voor onbevoegden.
- Vorstvrije, goed geventileerde ruimte.
 - Kamertemperatuur 0 °C tot 45 °C (32 °F tot 113 °F).
- Vlak en effen vloer.
 - Zorg dat de opstelplaats over de nodige draagcapaciteit beschikt, wanneer de vaten worden gevuld.
- Mogelijkheid voor het vullen en aftappen.
 - Stel een vulaansluiting DN 15 overeenkomstig DIN 1988 - 100 en En 1717 ter beschikking.
 - Stel een optionele bijmenging van koud water ter beschikking.
 - Stel een afvoer voor het aftapwater beschikbaar.
- Elektrische aansluiting, zie hoofdstuk 5 "Technische gegevens" op pagina 5.
- Gebruik uitsluitend toegestane vervoer- en hijsmiddelen.
 - De aanslagpunten op de vaten zijn uitsluitend bestemd als hulpmiddelen bij de montage en opstelling.

6.3 Uitvoering**OPGELET****Schade door ondeskundige montage**

Door aansluitingen van buisleidingen of door apparaten van de installatie kunnen extra belastingen van het apparaat ontstaan.

- Zorg dat de buisaansluitingen tussen apparaat en installatie gemonteerd zijn zonder spanningen en trillingen.
- Ondersteun zo nodig de buisleidingen of apparaten.

Voer de volgende werkzaamheden uit voor de montage:

- Positioneer het apparaat.
- Maak het basisvat en optioneel de volgvaten compleet.
- Breng de wateraansluitingen tussen de besturingseenheid en de installatie tot stand.
- Sluit de interfaces aan volgens het klemmschema.
- Verbind aan de waterzijde de optionele volgvaten met elkaar en met het basisvat.

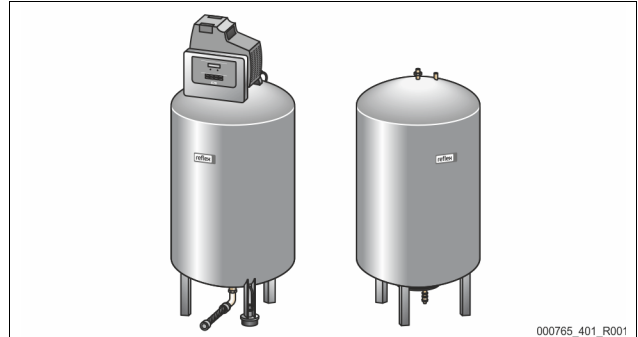
▶ Opmerking!

Let bij montage op de bediening van de armaturen en de toevoermogelijkheden van de aansluitleidingen.

6.3.1 Positionering

Bepaal de positie van het apparaat.

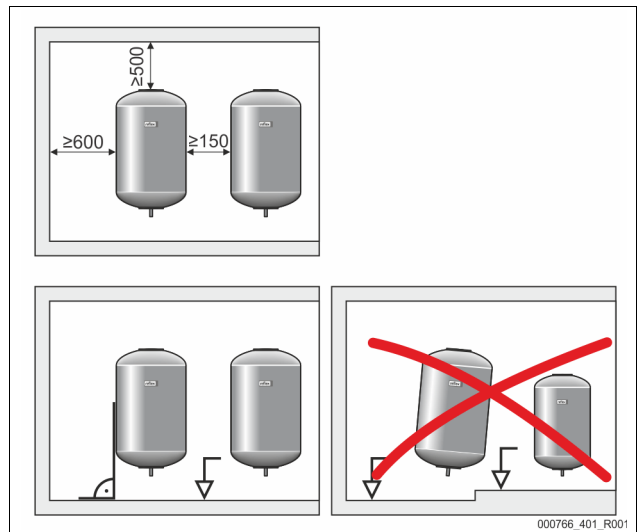
- Basisvat met besturingseenheid
- Volgvat, optioneel

**6.3.2 Plaatsing van de vaten****OPGELET****Schade door ondeskundige montage**

Door aansluitingen van buisleidingen of door apparaten van de installatie kunnen extra belastingen van het apparaat ontstaan.

- Zorg dat de buisaansluitingen tussen apparaat en installatie gemonteerd zijn zonder spanningen en trillingen.
- Ondersteun zo nodig de buisleidingen of apparaten.

Neem de volgende aanwijzingen in acht bij het opstellen van het basisvat en de volgvaten:



- Alle flensopeningen van de vaten zijn openingen voor inspectie en onderhoud.
 - Plaats de vaten met een voldoende afstand naar het plafond en de zijwanden.
 - Plaats de vaten op een vast oppervlak.
 - Let op een rechthoekige en vrijstaande positie van de vaten.
 - Maak gebruik van vaten van hetzelfde type en dezelfde afmetingen bij gebruik van volgvaten.
 - Zorg dat de functie van de niveaumeting "LIS" actief is.
- OPGELET:** Materiële schade door overdruk. Verbind de vaten niet vast met de vloer.

6.3.3 Aansluiting op het installatiesysteem

⚠️ VOORZICHTIG

Kans op letsel door struikelen en vallen

Veroorzaakt door struikelen of vallen over kabels en leidingen tijdens de montage.

- Persoonlijke beschermingsmiddelen (helm, beschermende kleding, handschoenen, veiligheidsschoenen).
- Kabels en buisleidingen deskundig tussen besturingseenheid en vaten aanbrengen.

OPGELET

Schade door ondeskundige montage

Door aansluitingen van buisleidingen of door apparaten van de installatie kunnen extra belastingen van het apparaat ontstaan.

- Zorg dat de buisaansluitingen tussen apparaat en installatie gemonteerd zijn zonder spanningen en trillingen.
- Ondersteun zo nodig de buisleidingen of apparaten.

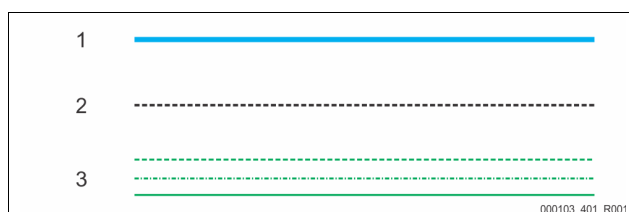
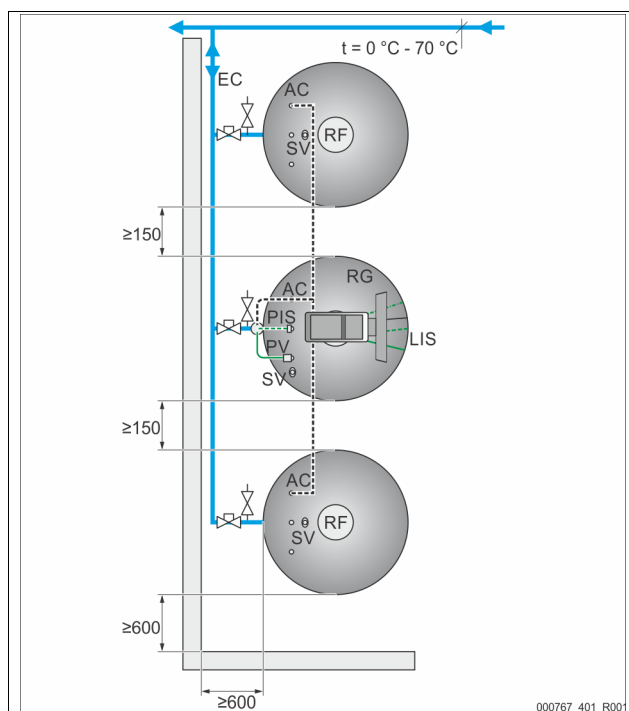
OPGELET

Beschadigingen van de kabel- en buisleidingen

Wanneer de kabel- en buisleidingen niet deskundig tussen de vaten en de besturingseenheid worden aangebracht, kunnen deze worden beschadigd.

- Leg de kabel- en buisleidingen deskundig op de vloer.

Als voorbeeld dient de montage van het basisvat met geïnstalleerde besturingseenheid en aansluiting van twee volgvat. Bij andere opstelvarianten dient men analoog te werk te gaan.



1	Expansieleiding
2	Drukluhtleiding
3	Dataleiding
RF	Volgvat
RG	Basisvat

SV	Veiligheidsklep
PV	Magneetventiel
PIS	Druksensor
AC	Drukluhtleiding
EC	Expansieleiding

6.3.3.1 Aansluiting aan de waterzijde

Om de werking van de niveaumeting "LIS" te garanderen, moet het basisvat flexibel worden aangesloten op het installatiesysteem d.m.v. de meegeleverde slang.

De basis en optionele volgvat zijn uitgerust met een beveiligde barrière en een ledigingsinrichting in de expansieleiding "EC". Als er meerdere vaten zijn, wordt een verzamelleiding naar het installatiesysteem gelegd.

De integratie in het installatiesysteem moet plaatsvinden in gebieden met een temperatuur tussen 0 °C en 70 °C. Dit is bij verwarmingsinstallaties de terugloop en bij koelinstallaties de voorloop van de generator.

Als de temperaturen buiten het bereik van 0 °C – 70 °C is, moeten voorschakelvaten worden geïnstalleerd in de expansieleiding tussen installatiesysteem en Reflexomat.

▶️ Opmerking!

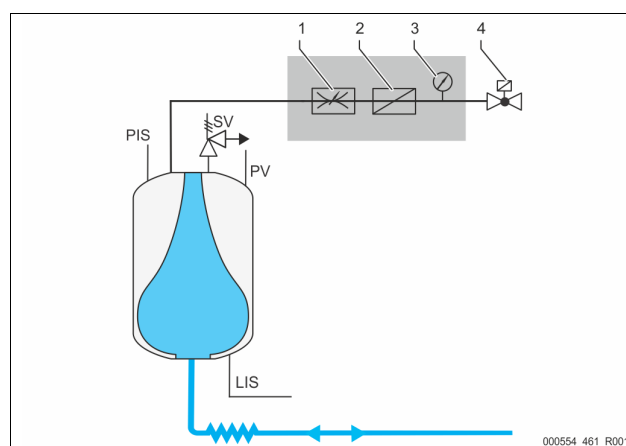
Details over de schakeling van de Reflexomat apparaten of van de voorschakelvaten, alsmede de afmetingen van de expansieleidingen zijn aangegeven in de planningdocumentatie. Verdere informatie vindt u ook in de Reflex planningdocs.

6.3.3.2 Aansluiting van de besturingseenheid

- Het magneetventiel "PV", de druksensor "PIS" en de kabels ervan zijn voorgemonteerd op het basisvat.
- De kabels tussen basisvat en besturingseenheid zijn reeds gemonteerd.
- Monteer dan de niveaumeter op het basisvat, zie hoofdstuk 6.3.5 "Montage van de niveaumeting" op pagina 8.
 - De kabel door de montagebuis aan de achterzijde van het basisvat schuiven, voor zover het nog niet voorgemonteerd is.
- De flexibele drukluhtleiding is verbonden met de besturingseenheid. Schuif ook de drukluhtleiding door de montagebuis.
 - Als alleen het basisvat wordt geplaatst, moet de drukluhtleiding direct worden aangesloten op de drukluhtaansluiting "AC" van het basisvat.
 - Als volgvaten worden geplaatst, dient u eerst de bijgesloten verdeler te monteren op de drukluhtaansluiting van het basisvat.
 - Sluit de volgvaten aan met behulp van de meegeleverde aansluitsets.

6.3.4 Aansluiting op een externe drukluhtleiding

Optioneel kan een externe druktoevoer op de Reflexomat worden aangesloten. Let op: In de externe drukluhtleiding moet een drukregelaar worden gemonteerd. De in te stellen minimale druk is afhankelijk van het desbetreffende drukniveau van het vat.



1	Drukregelaar, ter plaatse monteren
2	Vuilvergader, ter plaatse monteren
3	Manometer, ter plaatse monteren
4	Magneetventiel, inbegrepen bij de levering van Reflex

PIS	Druksensor
SV	Veiligheidsklep
PV	Overstroommagneetklep
LIS	Niveaumeting

Op de plaats van de compressor wordt een magneetventiel in de externe drukluichtleiding aangestuurd, die de drukluicht voor het vat vrijgeeft. Het magneetventiel wordt door de besturing aangesproken. De elektrische aansluiting van het magneetventiel vindt via de klem voor de compressor in de desbetreffende besturing plaats.

Gesteldheid van de externe drukluicht:

- Kwaliteit
 - vloeistofgroep 2 conform de richtlijn voor drukapparaten 2014 / 68 EU.
 - DIN ISO 8573-1 Klasse 1.
- Olivrij
 - **OPGELET:** Materiële schade aan de membranen door olieachtige drukluicht. Drukluicht vrij van olie houden.
- Luchtdruk
 - **OPGELET:** Materiële schade aan het vat. De luchtdruk moet tot het desbetreffende drukniveau van het vat worden verlaagd.

Opmerking!
Voor de elektrische aansluiting van het magneetventiel zie het hoofdstuk "Schakelschema".

6.3.5 Montage van de niveaumeting

OPGELET

Beschadiging van de drukmeetcel door ondeskundige montage

Een verkeerde montage kan leiden tot beschadiging, storingen en onjuiste metingen van de drukmeetcel voor de niveaumeting "LIS".

- Neem de aanwijzingen voor de montage van de drukmeetcel in acht.

De niveaumeting "LIS" werkt met een drukmeetcel. Installeer deze nadat het basisvat op zijn definitieve positie geplaatst is, zie hoofdstuk 6.3.2 "Plaatsing van de vaten" op pagina 6. Neem de volgende aanwijzingen in acht:

- Verwijder de transportbeveiliging (houtblok) van de voet van het basisvat.
- Vervang de transportbeveiliging door de drukmeetcel.
- Voorkom schokkerige belastingen van de drukmeetcel, door bijv. het achteraf uitlijnen van het vat.
- Sluit het basisvat en het eerste volgvat met flexibele aansluitstukken aan.
 - Gebruik de meegeleverde aansluitsets, zie hoofdstuk 6.3.2 "Plaatsing van de vaten" op pagina 6.
- Voer een nuljking van het vulniveau uit wanneer het basisvat correct geplaatst en volledig leeg is, zie hoofdstuk 9.2 "Instellingen in de besturing tot stand brengen" op pagina 12.

Richtwaarden voor niveaumetingen:

Basisvat	Meetbereik
200 l	0 – 4 bar
300 – 500 l	0 – 10 bar
600 l	0 – 25 bar

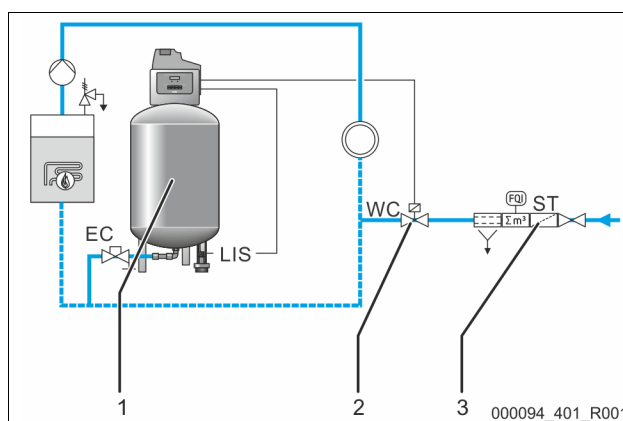
6.4 Bijvul- en ontgassingsvarianten

6.4.1 Functie

In het basisvat wordt het vulniveau gemeten door de niveausensor "LIS" en vervolgens geanalyseerd door de besturing. Als het waterpeil onder de waarde daalt, die ingesteld is in het gebruikersmenu, wordt de externe bijvulling ingeschakeld.

6.4.1.1 Bijvulling zonder pomp

Reflexomat Basic met magneetventiel en kogelkraan.



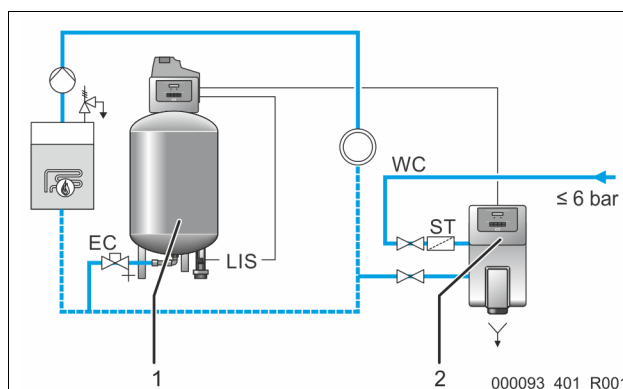
1	Reflexomat Basic
2	Magneetventiel "Fillvalve" met kogelkraan
3	Reflex Fillset
ST	Vuilverganger

WC	Bijvulleiding
LIS	Niveaumeting
EC	Expansieleiding

Bij een bijvulling met drinkwater is het raadzaam, vóór het apparaat de Reflex Fillset met geïntegreerde systeemscheiding aan te sluiten. Als u geen Reflex Fillset voorschakelt, gebruik dan een vuilverganger "ST" met een filter-maaswijdte van $\geq 0,25$ mm voor de bijvulling.

6.4.1.2 Bijvulling met pomp

Reflexomat Basic met Reflex Fillcontrol Auto



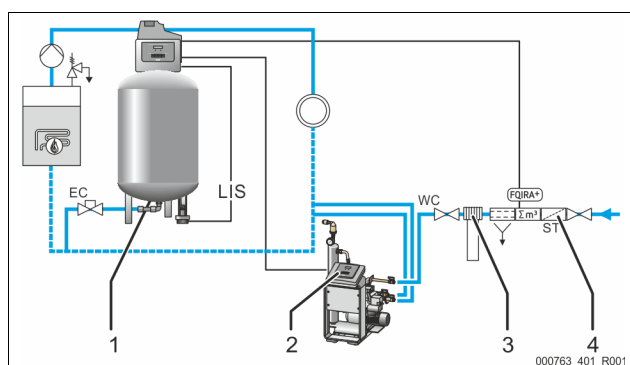
1	Reflexomat Basic
2	Fillcontrol Auto
WC	Bijvulleiding

ST	Vuilverganger
EC	Expansieleiding
LI S	Niveaumeting

De bijvulling van water via Fillcontrol Auto is geschikt voor hoge installatiedrukwaarden tot 8,5 bar. De vuilverganger "ST" is inbegrepen in de levering.

6.4.1.3 Bijvullen met ontharding en ontgassing

Reflexomat Basic en Reflex Servitec.



1	Reflexomat Basic	ST	Vuilvervanger
2	Reflex Servitec	WC	Bijvulleiding
3	Reflex Fillsoft	LIS	Niveaumeting
4	Reflex Fillset Impuls	EC	Expansieleiding

Het ontgassings- en bijvulstation Reflex Servitec ontgast het water in het installatiesysteem en de bijvulinrichting. Het automatische bijvullen van water in het installatiesysteem vindt plaats door het drukbehoud te controleren. Bovendien wordt het bijvulwater door de Reflex Fillsoft onthard.

- Ontgassings- en bijvulstation Reflex Servitec, zie hoofdstuk 4.6 "Optionele uitrusting" op pagina 5.
- Reflex Fillsoft onthardingsinstallaties en Reflex Fillset Impuls, zie hoofdstuk 4.6 "Optionele uitrusting" op pagina 5.

Opmerking!

Gebruik de Reflex Fillset Impuls als de installatie uitgerust is met een Reflex Fillsoft onthardingsinstallatie.

- De besturing analyseert de bijvulhoeveelheid en signaleert de nodige vervanging van de onthardingspatronen.

6.5 Elektrische aansluiting

⚠ GEVAAR

Levensbedreigend letsel door elektrische schokken.

Indien stroomvoerende delen worden aangeraakt, bestaat het gevaar van levensbedreigend letsel.

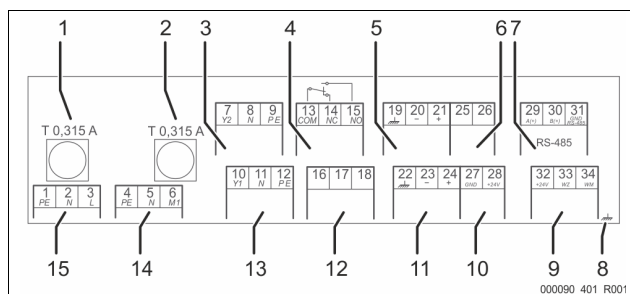
- Zorg dat de installatie, waarin het apparaat zal worden gemonteerd, spanningsvrij is.
- Zorg dat de installatie niet door andere personen weer kan worden ingeschakeld.
- Laat alle montagewerkzaamheden aan de elektrische aansluiting van het apparaat alleen uitvoeren door een erkend elektromonteur en volgens de elektrotechnische voorschriften.

Alle elektrische en luchtzijdige verbindingen tussen de besturingseenheid en het basisvat zijn voorgemonteerd.

1. Sluit de netstekker aan op de 230 V-voedingsspanning.
2. Schakel de installatie in.

De elektrische aansluiting is voltooid.

6.5.1 Schakelschema



1	Zekering "L" voor de elektronica en magneetventielen
2	Zekering "N" voor de magneetventielen
3	Overstroomklep (niet bij motorkogelklep)
4	Verzamelmelding
5	Optioneel voor de tweede drukwaarde
6	Motorkogelklep (stuuraansluiting)
7	Interface RS-485
8	Schermb
9	Digitale ingangen <ul style="list-style-type: none"> • Watermeter • Watertekort
10	Motorkogelklep (energieaansluiting)
11	Analoge ingang voor druk
12	Externe aanvraag voor bijvullen
13	Bijvulklep
14	Compressor "CO"
15	Netvoeding

Klemnummer	Signaal	Functie	Bekabeling
1	PE	230 V voedingsspanning via kabel met stekker.	Te voorzien door de fabrik
2	N		
3	L		
4	PE	Compressor voor het drukbehoud.	Te voorzien door de fabrik
5N	N		
6 M1	M 1		
7	Y2	Overstroommagneetventie l. • Voor het besturen van het drukbehoud in de overstroomleiding.	Te voorzien door de fabrik
8	N		
9	PE		
10	Y 1	Uitgang 230 V voor bijvulling. • Bijv. aansturen van een Reflex Fillcontrol.	Te voorzien door de klant, optie
11	N		
12	PE		
13	COM	Verzamelmelding (potentiaalvrij).	Te voorzien door de klant, optie
14	NC		
15	NO		
16	vrij	Externe aanvraag voor bijvullen.	---
17	Bijvulling (230 V)		
18	Bijvulling (230 V)	• Wordt niet gebruikt voor de Reflexomat.	---
19	Beschermingsgeleider (PE)		
20	- niveau (signaal)	Analoge ingang niveau. • voor de weergave op het display. • voor de aansturing van de bijvulling.	Af fabriek voorbereid; sensorstekker moet door de klant worden aangesloten
21	+ niveau (+ 18 V)		
22	PE (beschermingsgeleider)	Analoge ingang druk. • voor de weergave op het display. • voor de aansturing van het drukbehoud.	Te voorzien door de fabrik
23	- druk (signaal)		
24	+ druk (+ 18 V)		
25	0 – 10 V (regelbare variabele)	Motorkogelklep • Wordt niet gebruikt voor de Reflexomat.	---
26	0 – 10 V (feedbacksignaal)		
27	GND		
28	+ 24 V (voeding)		

Klemnummer	Signaal	Functie	Bekabeling
29	A	Interface RS-485.	Te voorzien door de klant, optie
30	B		
31	GND		
32	+ 24 V (voeding) E1	Voeding voor E1 en E2.	Te voorzien door de fabriek
33	E1	Contactwatermeter (b.v. in Fillset), zie hoofdstuk 4.6 "Optionele uitrusting" op pagina 5. <ul style="list-style-type: none"> • Wordt gebruikt voor de evaluatie van de bijvulling. Als het contact 32/33 gesloten is = telimpuls. 	Te voorzien door de klant, optie
34	E2	Watertekortschakelaar. <ul style="list-style-type: none"> • Wordt niet gebruikt voor de Reflexomat. Als het contact 32/34 gesloten is = OK. 	---

6.5.2 Interface RS-485

Via deze interface kan diverse informatie worden opgevraagd van de besturingseenheid en vervolgens worden gebruikt voor de communicatie met controlecentra of andere apparaten.

De volgende informatie kan worden opgevraagd:

- Druk en niveau.
- Bedrijfsmodi van de compressor.
- Bedrijfsmodi van de kogelkraan in de overstroomleiding.
- Bedrijfsmodi van de bijvulling via het magneetventiel.
- Gecumuleerde hoeveelheid van de contactwatermeter FQIRA +.
- Alle meldingen, zie hoofdstuk 9.2.2 "Meldingen" op pagina 14.
- Alle items in het foutgeheugen.

Opmerking!
 Indien gewenst kunt u contact opnemen met de Reflex klantenservice om het protocol voor de interface RS-485, details over de aansluitingen en informatie over de accessoires te verkrijgen.

6.5.2.1 Aansluiting van de interface RS-485

- Maak gebruik van een afgeschermd kabel om de interface aan te sluiten op de klemmen 1 – 6 van de printplaat in de schakelkast.
 - Voor het aansluiten van de interface, zie hoofdstuk 6.5 "Elektrische aansluiting" op pagina 9.
- Als u het apparaat in combinatie met een controlecentrum gebruikt dat niet geschikt is voor een interface van het type RS-485 (maar bijv. voor RS-232), moet een geschikte adapter worden gebruikt.

Opmerking!
 • Gebruik voor het aansluiten van de interface de volgende kabel.

- Licy (TP), 4 x 2 x 0,8, maximale totale buslengte 1000 m.

6.6 Certificaat voor montage en inbedrijfstelling

Opmerking!
 Het certificaat voor montage en inbedrijfstelling vindt u aan het einde van de bedieningshandleiding.

7 Eerste inbedrijfstelling

Opmerking!
 Bevestig het juiste uitvoeren van montage en inbedrijfstelling in het certificaat voor montage en inbedrijfstelling. Dit is de voorwaarde voor garantieclaims.

- Laat de eerste inbedrijfstelling en het jaarlijkse onderhoud uitvoeren door de Reflex serviceafdeling.

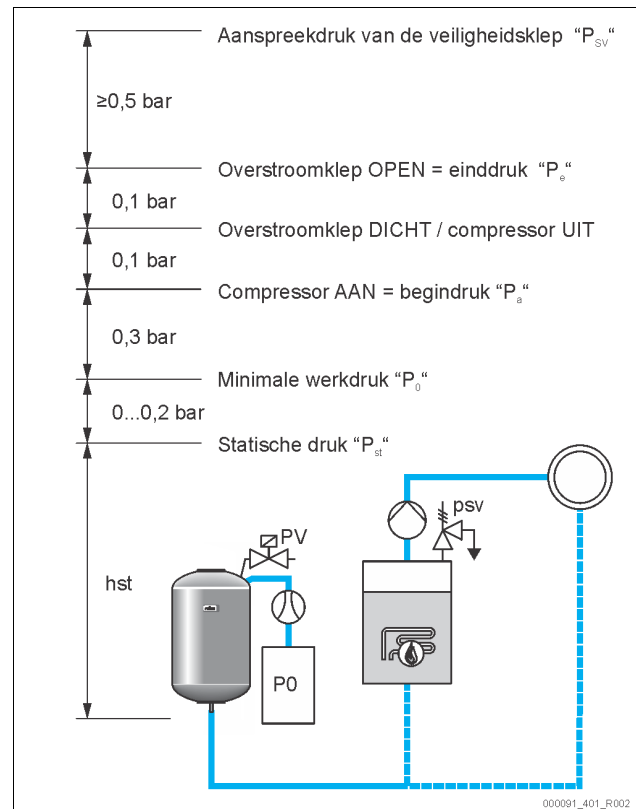
7.1 Vereisten voor de inbedrijfstelling controleren

Het apparaat is klaar voor de eerste inbedrijfstelling nadat de werkzaamheden afgesloten zijn (beschreven in het hoofdstuk "Montage"). Neem de volgende aanwijzingen in acht voor de eerste ingebruikname:

- De aansluiting van de volgvaten op het basisvat wordt naar behoefte uitgevoerd.
- De wateraansluitingen tussen de vaten en het installatiesysteem zijn tot stand gebracht.
- De vaten zijn niet gevuld met water.
- De ventielen/kleppen voor het ledigen van de vaten zijn open.
- De installatie is gevuld met water en is ontucht van gassen.
- De elektrische aansluiting is tot stand gebracht volgens de geldende nationale en lokale voorschriften.

7.2 Schakelpunten Reflexomat

De minimale werkdruk "P₀" wordt bepaald door de locatie van het drukbehoud. In de besturing worden de schakelpunten van het magneetventiel "PV" en de compressor "CO" berekend op basis van de minimale werkdruk "P₀".



De minimale werkdruk "P₀" wordt als volgt berekend:

$P_0 = P_{st} + P_D + 0,2 \text{ bar}^*$	Voer de berekende waarde in de startroutine van de besturing in, zie hoofdstuk 7.3 "Startroutine van de besturingseenheid bewerken" op pagina 10.
$P_{st} = h_{st}/10$	h_{st} in meters
$P_D = 0,0 \text{ bar}$	voor beschermingstemperaturen $\leq 100 \text{ }^\circ\text{C}$
$P_D = 0,5 \text{ bar}$	voor beschermingstemperaturen $= 110 \text{ }^\circ\text{C}$

* Toeslag van 0,2 bar wordt aanbevolen, in extreme gevallen geen toeslag

Opmerking!
 Vermijd dat de minimale werkdruk beneden de waarde "P₀" daalt. Hierdoor worden onderdruk, verdamping en cavitatie uitgesloten.

7.3 Startroutine van de besturingseenheid bewerken

Opmerking!
 Tijdens de eerste ingebruikname moet de startroutine een keer worden uitgevoerd.

- Voor informatie over de bediening van de besturing, zie hoofdstuk 9.1 "Bediening van het bedieningspaneel" op pagina 12.

De startroutine wordt gebruikt om de nodige parameters voor de eerste ingebruikname van het apparaat in te stellen. De startroutine begint met het eerste inschakelen van de besturing en kan slechts één keer worden uitgevoerd. Na voltooiing van de startroutine kunnen de parameters in het gebruikersmenu worden gewijzigd of gecontroleerd, zie hoofdstuk 9.2 "Instellingen in de besturing tot stand brengen" op pagina 12.

Opmerking!

De voedingsspanning (230 V) van de besturing wordt aangesloten door de contactstekker in te steken.

U bent nu in de stopmodus. De LED "Auto" op het bedieningspaneel dooft.

Weergave op het display	Uitleg
Reflexomat	Naam van het apparaat
Taal	Standaardsoftware met verschillende talen.
Bedieningshandleiding lezen	Lees de gehele bedieningshandleiding, voordat u het apparaat in werking stelt en controleer of de montage goed uitgevoerd is.
Min. bedrijfsdruk	Voer de waarde voor de minimale bedrijfsdruk in. <ul style="list-style-type: none"> Berekening van de minimale bedrijfsdruk, zie hoofdstuk 7.2 "Schakelpunten Reflexomat" op pagina 10.
Tijd	Wijzig na elkaar de knipperende weergaven voor "uur", "minuut" en "seconde". <ul style="list-style-type: none"> Indien er een fout optreedt, wordt de tijd opgeslagen in het foutgeheugen van de besturing.
Datum	Wijzig na elkaar de knipperende weergaven voor "dag", "maand" en "jaar". <ul style="list-style-type: none"> Indien er een fout optreedt, wordt de datum opgeslagen in het foutgeheugen van de besturing.
00600 l / 740 mm GB = 0094 kg	Selecteer de grootte van het basisvat "VG". <ul style="list-style-type: none"> De informatie over het basisvat vindt u op het typeplaatje of, zie hoofdstuk 5 "Technische gegevens" op pagina 5.
1 % / 1,7 bar Nuljiking!	Nuljiking van de niveaumeting. <ul style="list-style-type: none"> De besturing controleert of het signaal van de niveaumeting overeenkomt met de ingevoerde grootte van het basisvat "VG". Hiervoor moet het basisvat volledig leeg zijn, zie hoofdstuk 6.3.5 "Montage van de niveaumeting" op pagina 8.
0 % / 1,0 bar Nuljiking succesvol uitgevoerd!	Als de nuljiking succesvol uitgevoerd is, bevestigt u dit met de "OK"-knop op het bedieningspaneel van de besturing.
Nuljiking annuleren? Nee	Selecteer "Ja" of "Nee" op het display van de besturing en druk op de "OK"-knop op het bedieningspaneel van de besturing. <ul style="list-style-type: none"> ja: Het basisvat "VG" is volledig leeg en het apparaat is correct geïnstalleerd. <ul style="list-style-type: none"> Als desondanks de nuljiking niet mogelijk is, bevestigt u met "Ja". De gehele startroutine wordt afgesloten. Een nieuwe nuljiking moet worden gestart in het gebruikersmenu, zie hoofdstuk 9.2 "Instellingen in de besturing tot stand brengen" op pagina 12. Neem contact op met de Reflex klantenservice, zie hoofdstuk 12.1 "Reflex klantenservice" op pagina 18. nee: De startroutine begint opnieuw. <ul style="list-style-type: none"> Controleer de voorwaarden voor de ingebruikname, zie hoofdstuk 7.1 "Vereisten voor de inbedrijfstelling controleren" op pagina 10.

Weergave op het display	Uitleg
Routine afsluiten? Nee	Deze melding wordt alleen na een succesvolle nuljiking weergegeven op het display. Selecteer "Ja" of "Nee" op het display van de besturing en druk op de "OK"-knop op het bedieningspaneel van de besturing. <ul style="list-style-type: none"> ja: De startroutine wordt afgesloten; het apparaat schakelt automatisch over naar de stopmodus. nee: De startroutine begint opnieuw.
0 % / 2,0 bar STOP	De weergave van het niveau is op 0 %.

Opmerking!

Na de succesvolle afronding van de startroutine is het apparaat in de stopmodus. Schakel nog niet over naar de automatische modus.

7.4 Vaten ontluchten

⚠ VOORZICHTIG

Gevaar voor verbranding door hete oppervlakten

Door de hoge oppervlaktetemperaturen bij de compressor kunnen er brandwonden ontstaan.

- Draag geschikte persoonlijke beschermingsmiddelen (bijv. handschoenen).

Nadat de startroutine afgesloten is, moet het basisvat en naar behoefte ook de volgvaten worden ontlucht.

- De ledigingsinrichtingen van de vaten openen zodat de lucht kan ontsnappen.
- Op het bedieningspaneel van de besturing de automatische bedrijfsmodus selecteren, zie hoofdstuk 8.1.1 "Automatische bedrijfsmodus" op pagina 12.

De compressor "CO" bouwt de druk op die nodig is voor het ontgassen. Deze druk komt overeen met 0,4 bar boven de ingestelde minimale werkdruk. Deze druk wordt toegepast op de membranen van de vaten en de waterzijde van de vaten ontlucht. Nadat de compressor automatisch uitschakelt dient u de ledigingsinrichtingen van alle vaten weer te sluiten.

Opmerking!

Controleer alle drukluichtverbindingen tussen besturingseenheid en vaten op dichtheid. Open vervolgens langzaam alle kapventielen op de vaten om aan de waterzijde de verbinding met het installatiesysteem tot stand te brengen.

7.5 Vaten met water vullen

Voorwaarde voor een feilloze bijvulling is een bijvuldruk van ten minste 1,3 bar boven de ingestelde minimale druk "P₀".

- Zonder automatische bijvulling:
 - De vaten worden handmatig achtereenvolgens via hun ledigingsinrichtingen of via het installatiesysteem tot ca. 30 % van het vatvolume gevuld, zie hoofdstuk 6.4 "Bijvul- en ontgassingsvarianten" op pagina 8.
- Met automatischer bijvulling:
 - De vaten worden automatisch tot 12 % van het vatvolume gevuld, zie hoofdstuk 6.4 "Bijvul- en ontgassingsvarianten" op pagina 8.

7.6 Automatische bedrijfsmodus starten

De automatische bedrijfsmodus wordt na de eerste ingebruikname uitgevoerd. Start de automatische bedrijfsmodus via het bedieningspaneel van de besturing.

Aan de volgende voorwaarden moet voldaan zijn om de automatische bedrijfsmodus te kunnen activeren.

- Het apparaat is gevuld met drukluicht en water.
- Alle noodzakelijke parameters zijn ingevoerd via de besturing.

Druk op het bedieningspaneel van de besturing op de knop "Auto" om de automatische modus te selecteren.

- De LED "Auto" op het bedieningspaneel brandt om visueel aan te duiden dat de automatische bedrijfsmodus actief is.

Opmerking!

De eerste ingebruikname is afgesloten en het apparaat is klaar voor continu gebruik.

8 Werking

8.1 Bedrijfsmodi

8.1.1 Automatische bedrijfsmodus

Gebruik:

Na een succesvolle eerste ingebruikname

Start:

Druk op de toets "AUTO".

Functies:

- De automatische modus is geschikt voor de continue werking van het apparaat en de besturing bewaakt de volgende functies:
 - Druk houden
 - Expansievolume compenseren
 - Automatisch bijvullen.
- De compressor "CO" en het magneetventiel "PV1" worden geregeld door de besturing zodat de druk bij een regeling van $\pm 0,1$ bar constant blijft.
- Storingen worden op het display weergegeven en beoordeeld.

8.1.2 Handbediening

Gebruik:

Voor tests en onderhoudswerkzaamheden.

Start:

Druk op de knop "Manual" op de besturing. De LED "Auto" op het bedieningspaneel van de besturing knippert als een visueel signaal voor de handbediening.

Functies:

De volgende functies kunt selecteren in de handmatige modus om een test uit te voeren:

- De compressor "CO".
- De overstroomklep "PV1".
- Het magneetventiel van de bijvulling "WV".

Er kunnen ook meerdere functies achtereenvolgens worden geschakeld en gelijktijdig worden getest.

30 % 2,5 bar

CO1* PV1 WV1

- Selecteer de functie met de knoppen "Wisseling omhoog / omlaag".
 - "CO1" = compressor
 - "PV1" = magneetventiel in de overstroomleiding
 - "WV1" = magneetventiel bijvulling (* Aggregaten met "1" zijn geselecteerd en geactiveerd.)

- Druk op de "OK"-knop.
 - Bevestig de selectie of het uitschakelen van elke functie.
- Knop "Quit"
 - Uitschakelen van de afzonderlijke functies in omgekeerde volgorde.
 - Wanneer u de laatste keer op de knop "Quit" drukt, komt u in de stopmodus.
- Knop "Auto"
 - Terugkeren naar automatische bedrijfsmodus.

Opmerking!

Als niet voldaan is aan de veiligheidsrelevante parameters, kan de handbediening niet worden geactiveerd. De schakeling is vervolgens geblokkeerd.

8.1.3 Stopmodus

Gebruik:

Voor de inbedrijfstelling van het apparaat.

Start:

Druk op de besturingseenheid op de knop "Stop". De LED "Auto" op het bedieningspaneel dooft.

Functies:

In de stopmodus is het apparaat buiten werking gesteld (behalve de weergavefunctie). Er vindt geen functionele bewaking plaats.

De volgende functies zijn niet in werking:

- De compressor "CO" is uitgeschakeld.
- Het magneetventiel in de overstroomleiding "PV" is gesloten.
- Het magneetventiel in de bijvulleiding "WV" is gesloten.

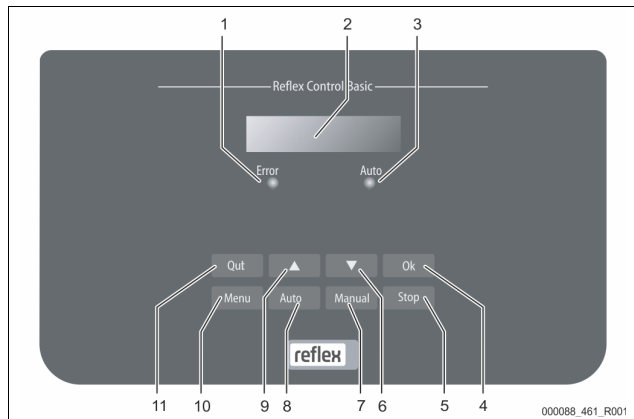
Opmerking!

Als de stopmodus voor meer dan 4 uur is geactiveerd, wordt een melding gegenereerd.

Als in het gebruikersmenu het item "Potentiaalvrij storingscontact?" op "Ja" gezet is, wordt de melding via het verzamelstoringscontact uitgegeven.

9 Besturingseenheid

9.1 Bediening van het bedieningspaneel



1	Error-LED • De Error-LED brandt gedurende een storingsmelding
2	Display
3	Auto-LED • De Auto-LED brandt groen gedurende de automatische bedrijfsmodus • De Auto-LED knippert groen gedurende de handmatige bedrijfsmodus • Die Auto-LED dooft in de stopmodus
4	OK • Acties bevestigen
5	Stop • Voor de inbedrijfstelling en voor het opnieuw invoeren van waarden via de besturing
6	Wissel naar het menu "terug"
7	Manual • Voor tests en onderhoudswerkzaamheden
8	Auto • Voor continu gebruik
9	Wissel naar het menu "voor"
10	Menu • Gebruikersmenu openen
11	Quit • Meldingen bevestigen

Parameters selecteren en wijzigen

- Selecteer de parameter met de knop "OK" (5).
- Wijzig de parameter met de wisselknoppen "▼" (7) of "▲" (9).
- Bevestig de parameter met de knop "OK" (5).
- Wijzig het menu-item met de wisselknoppen "▼" (7) of "▲" (9).
- Wissel het menuniveau met de knop "Quit" (11).

9.2 Instellingen in de besturing tot stand brengen

De instellingen in de besturing kunnen worden tot stand gebracht onafhankelijk van de geselecteerde en actieve bedrijfsmodus.


M.b.v. het gebruikersmenu kunnen installatiespecifieke waarden opnieuw worden gecorrigeerd of opgevraagd. Tijdens de eerste inbedrijfstelling moeten eerst de fabrieksinstellingen worden aangepast aan de specifieke voorwaarden van de installatie.

Opmerking!

De beschrijving van de bediening, zie hoofdstuk 9.1 "Bediening van het bedieningspaneel" op pagina 12.

Bewerk tijdens de eerste inbedrijfstelling alle menu-items die grijs gemarkeerd zijn.

Druk op de knop "Manual" om naar de handmatige modus te wisselen.
Druk op de knop "Menu" om naar het eerste hoofdmenu-item "Gebruikersmenu" te wisselen.

Weergave op het display	Uitleg
Gebbruikersmenu	Wissel naar het volgende hoofdmenu-item.
Taal	Standaardsoftware met verschillende talen.
Tijd:	Wijzig achtereenvolgens de knipperende instelling voor "uur", "minuut" en "seconde". De tijd wordt gebruikt voor het foutgeheugen.
Datum:	Wijzig achtereenvolgens de knipperende instelling voor "dag", "maand" en "jaar". De datum wordt gebruikt voor het foutgeheugen.
1 % / 1,7 bar Nuljiking?	De besturing controleert of het signaal van de niveaumeting overeenkomt met de waarde van het basisvat "RG" die ingevoerd is in de besturing, zie hoofdstuk 7.3 "Startroutine van de besturingseenheid bewerken" op pagina 10. Opmerking!  Het basisvat "RG" moet volledig leeg zijn.
0 % / 0 bar Nuljiking! succesvol uitgevoerd	Het display toont een van de volgende meldingen: <ul style="list-style-type: none"> Nuljiking succesvol uitgevoerd Bevestig door druk op de wisselknop "▼". <ul style="list-style-type: none"> Vat leeg maken en ijking herhalen Bevestig door druk op de knop "OK".
0 % / 0 bar Nuljiking annuleren? Nee	Deze melding wordt op het display weergegeven als de nuljiking niet succesvol is geweest. Selecteer "Ja" of "Nee" op het display. <ul style="list-style-type: none"> JA: Het basisvat "RG" is leeg en het apparaat is correct geïnstalleerd. Als desondanks de nuljiking niet mogelijk is, annuleert u met "Ja". Neem contact op met de Reflex klantenservice. NEIN: Controleer de voorwaarden voor de ingebruikname, zie hoofdstuk 7.1 "Vereisten voor de inbedrijfstelling controleren" op pagina 10. De start routine van de besturing wordt opnieuw gestart. Bevestig de selectie van "Ja" of "Nee" met de "OK"-knop.
Min. bedrijfsdruk 01.8 bar	Voer de waarde voor de minimale bedrijfsdruk in. Opmerking!  De berekening van de minimale bedrijfsdruk, zie hoofdstuk 7.2 "Schakelpunten Reflexomat" op pagina 10.
Bijvulling	Wissel naar het hoofdmenu "Bijvulling". <ul style="list-style-type: none"> Met de "OK"-knop opent u het menu. Met de wisselknoppen "▼▲" wisselt u naar het submenu.
Bijvul. EIN bij: 08 %	Vul water bij wanneer het niveau onder de ingevoerde vatgrootte daalt, zie hoofdstuk 7.3 "Startroutine van de besturingseenheid bewerken" op pagina 10. <ul style="list-style-type: none"> Als er een automatische bijvulling geïnstalleerd is (bijvoorbeeld Fillcontrol), wordt de bijvulling automatisch ingeschakeld, anders moet u deze handmatig activeren.
Bijvul. AUS bij: 12 %	Stop het bijvullen van water wanneer het niveau boven de ingevoerde vatgrootte stijgt. <ul style="list-style-type: none"> Als er een automatische bijvulling geïnstalleerd is, wordt de bijvulling automatisch uitgeschakeld, anders moet u deze handmatig uitschakelen. Als "Nee" geselecteerd is voor de automatische bijvulling, wordt het bijvullen niet meer aangevraagd.
Weergave op het display	Uitleg
Max. bijvulduur 010 min.	Vooraf ingestelde duur van een bijvulcyclus. Na afloop van deze ingestelde tijd wordt de bijvulling gestopt en wordt de foutmelding "Bijvulduur" geactiveerd.
Max. bijvulcycl. 003 / 2 h	Als het ingestelde aantal bijvulcycli binnen twee uur wordt overschreden, wordt de bijvulling gestopt en wordt de foutmelding "Bijvulcycli" geactiveerd.
Met watermet. JA	<ul style="list-style-type: none"> JA: Contactwatermeter "FQIRA+" is geïnstalleerd, zie hoofdstuk 4.6 "Optionele uitrusting" op pagina 5. Dit is de voorwaarde voor de controle van de bijvulhoeveelheid en het gebruik van een onthardingsinstallatie. NEIN: Er is geen contactwatermeter geïnstalleerd (standaardversie).
Bijvulhoeveelheid 000020 l	Wordt alleen getoond wanneer de optie "JA" ingesteld is onder het menu-item "Met watermet.". <ul style="list-style-type: none"> Met de "OK"-knop wordt de meter gewist. <ul style="list-style-type: none"> Met "JA" wordt de weergegeven waarde op het display teruggezet op "0". Met "NEE" wordt de weergegeven waarde niet gewijzigd.
Max. bijvul.hoev. 000100 l	Deze waarde wordt alleen getoond wanneer de optie "JA" ingesteld is onder het menu-item "Met watermet.". <ul style="list-style-type: none"> Na de ingestelde hoeveelheid wordt de bijvulling gestopt en wordt de foutmelding "Max. bijvul.hoev. overschreden" geactiveerd.
Met ontharding JA	Deze waarde wordt alleen getoond wanneer de optie "JA" ingesteld is onder het menu-item "Met watermet.". <ul style="list-style-type: none"> JA: Er volgen meer aanvragen voor de ontharding. NEIN: Er volgen geen aanvragen voor de ontharding.
Bijvul. blokkeren? JA	Deze waarde wordt alleen getoond wanneer de optie "JA" ingesteld is onder het menu-item "Met ontharding". <ul style="list-style-type: none"> JA: Wanneer de ingestelde zachtwatercapaciteit wordt overschreden, wordt de bijvulling gestopt. NEIN: De bijvulling wordt niet gestopt. De melding "Ontharding" wordt weergegeven.
Hardheidsreductie 10 °dH	Deze waarde wordt alleen getoond wanneer de optie "JA" ingesteld is onder het menu-item "Met ontharding". <ul style="list-style-type: none"> De hardheidsreductie wordt berekend uit het verschil tussen de totale hardheid van het ruwe water TH_{werk} en de gewenste waterhardheid TH_{gew}. $Hardheidsreductie = TH_{werk} - TH_{gew}$ °dH Voer de waarde in de besturing in. Voor andere fabricaten zie instructies van de fabrikant.
Cap. zacht water 05000 l	Deze waarde wordt alleen getoond wanneer de optie "JA" ingesteld is onder het menu-item "Met ontharding". De haalbare zachtwatercapaciteit wordt berekend uit het gebruikte type van ontharding en de ingevoerde hardheidsreductie. <ul style="list-style-type: none"> Fillsoft I, zachtwatercapaciteit $\leq 6000/hardheidsred.$ l Fillsoft II, zachtwatercapaciteit $\leq 12000/hardheidsred.$ l Voer de waarde in de besturing in. Voor andere fabricaten gebruikt u de waarde van de fabrikant.
Restcap.zachtw. 000020 l	Deze waarde wordt alleen getoond wanneer de optie "JA" ingesteld is onder het menu-item "Met ontharding". <ul style="list-style-type: none"> Nog beschikbare zachtwatercapaciteit.

Weergave op het display	Uitleg
Vervanging 18 maand.	Deze waarde wordt alleen getoond wanneer de optie "JA" ingesteld is onder het menu-item "Met ontharding". <ul style="list-style-type: none"> Door de fabrikant gespecificeerde periode waarna, ongeacht de berekende zachtwatercapaciteit, de onthardingspatronen moeten worden vervangen. De melding "Ontharding" wordt weergegeven.
Volgende onderhoudsbeurt 012 maand.	Meldingen van het onderhoudsadvies. <ul style="list-style-type: none"> Uit: Geen onderhoud aanbevolen. 001 – 060: Aanbevolen onderhoud in maanden.
pot. vrij. storingscontact JA	Uitvoer van meldingen op het potentiaalvrije storingscontact, zie hoofdstuk 9.2.2 "Meldingen" op pagina 14. <ul style="list-style-type: none"> JA: Uitvoer van alle meldingen. NEIN: Uitvoer van de met "xxx" gemarkeerde meldingen (bijvoorbeeld "01").
Foutgeheugen>	Wissel naar het submenu "Foutgeheugen". <ul style="list-style-type: none"> Met de "OK"-knop opent u het menu. Met de wisselknoppen "▼▲" wisselt u naar het submenu.
ER 01...xx	De laatste 20 meldingen zijn opgeslagen met fouttype, datum, tijd en foutnummer. De betekenis van de meldingen ER... vindt u in het hoofdstuk "Meldingen".
Parametergeheugen>	Wissel naar het submenu "Parametergeheugen". <ul style="list-style-type: none"> Met de "OK"-knop opent u het menu. Met de wisselknoppen "▼▲" wisselt u naar het submenu.
P0 = xx.x bar Datum tijd	De laatste 10 ingevoerde waarden van de minimale bedrijfsdruk zijn opgeslagen met datum en tijd.
Vat-info 00600 l	De waarden voor het volume en de diameter van het basisvat "RG" worden weergegeven. <ul style="list-style-type: none"> Als er een verschil is met de specificaties op het typeplaatje van het basisvat, neem contact op met de Reflex klantenservice.
Reflexomat V1.00	Informatie over de softwareversie

9.2.1 Standaardinstellingen

De besturing van het apparaat wordt geleverd met de volgende standaardinstellingen. De waarden kunnen via het gebruikersmenu worden aangepast aan de plaatselijke omstandigheden. In bijzondere gevallen is een verdere aanpassing mogelijk in het servicemenu.

Gebruikersmenu

Parameter	Instelling	Opmerking
Taal	DE	Taal van de menusturing.
Minimale werkdruk "P ₀ "	1,8 bar	zie hoofdstuk 7.2 "Schakelpunten Reflexomat" op pagina 10.
Volgende onderhoudsbeurt	12 maanden	Duur tot de volgende onderhoudsbeurt.
Potentiaalvrij storingscontact	JA	zie hoofdstuk 9.2.2 "Meldingen" op pagina 14.
Bijvulling		
Bijvulling "AAN"	8 %	
Bijvulling "UIT"	12 %	
Maximale bijvulhoeveelheid	0 liters	Alleen wanneer "Met watermeter Ja" gekozen is in "Bijvulling" in het gebruikersmenu.

Parameter	Instelling	Opmerking
Maximale bijvulduur	30 minuten	
Maximaal aantal bijvulcycli	6 cycli gedurende 2 uur	
Ontharding (alleen als "Met ontharding Ja" gekozen is)		
Bijvulling blokkeren	Nee	In het geval van resterende capaciteit zacht water = 0
Hardheidsreductie	8°dH	= gewenst – werkelijk
Maximale bijvulhoeveelheid	0 liters	
Capaciteit zacht water	0 liters	
Patroon vervangen	18 maanden	Patroon vervangen.

Servicemenu

Parameter	Instelling	Opmerking
Drukbehoud		
Compressor "AAN"	P ₀ + 0,3 bar	Verschildruk en minimale werkdruk "P ₀ " opgeteld.
Compressor "UIT"	P ₀ + 0,4 bar	Verschildruk en minimale werkdruk "P ₀ " opgeteld.
Melding "Looptijd compressor overschreden"	240 minuten	Na een compressor-run van 240 minuten wordt deze melding weergegeven op het display.
Overstroomleiding "DICHT"	P ₀ + 0,4 bar	Verschildruk en minimale werkdruk "P ₀ " opgeteld.
Overstroomleiding "OPEN"	P ₀ + 0,5 bar	Verschildruk en minimale werkdruk "P ₀ " opgeteld.
Maximale druk	P ₀ + 3 bar	Verschildruk en minimale werkdruk "P ₀ " opgeteld.
Vulniveaus		
Watertekort "AAN"	5 %	
Watertekort "UIT"	12 %	
Magneetventiel in de overstroomleiding "DICHT"	90 %	

9.2.2 Meldingen

Meldingen worden in de meldingsregel op het display weergegeven in tekstvorm met de ER-codes die aangegeven zijn in de tabel. Indien meerdere meldingen actief zijn, kunt u door deze bladeren m.b.v. de wisselknoppen. De laatste 20 meldingen kunnen worden opgevraagd uit het foutgeheugen, zie hoofdstuk 9.2 "Instellingen in de besturing tot stand brengen" op pagina 12. De oorzaken van de meldingen kunnen worden verholpen door de gebruiker of een specialist. Als dit niet mogelijk is, neem contact op met de Reflex klantenservice.

► **Opmerking!**
Het verhelpen van de oorzaak moet worden bevestigd met de knop "Quit" op het bedieningspaneel van de besturingseenheid. Alle andere meldingen worden automatisch gereset, zodra de oorzaak is verholpen.

► **Opmerking!**
Potentiaalvrije contacten, instellen in het gebruikersmenu, zie hoofdstuk 9.2 "Instellingen in de besturing tot stand brengen" op pagina 12.

ER-code	Melding	Potentiaalvrij contact	Oorzaken	Oplossing	Reset melding
01	Minimumdruk	JA	<ul style="list-style-type: none"> • Ingestelde waarde onderschreden. • Verlies van water in de installatie. • Storing compressor. • Besturing is in de handmatige modus. 	<ul style="list-style-type: none"> • Ingestelde waarde controleren in het gebruikers- of servicemenu. • Waterpeil controleren. • Compressor controleren. • Besturing instellen op de automatische modus. 	"Quit"
02,1	Watertekort	-	<ul style="list-style-type: none"> • Ingestelde waarde onderschreden. • Bijvulling werkt niet. • Lucht in de installatie. • Vuilvanger verstopt. 	<ul style="list-style-type: none"> • Ingestelde waarde controleren in het gebruikers- of servicemenu. • Vuilvanger reinigen. • Magneetventiel "PV1" controleren op een goede werking. • Evt. handmatig bijvullen. 	-
03	Hoogwater	JA	<ul style="list-style-type: none"> • Ingestelde waarde overschreden. • Bijvulling werkt niet. • Toestroom van water door een lekkage van de verwarmingsmedium van de klant. • Vaten "RF" en "RG" te klein. 	<ul style="list-style-type: none"> • Ingestelde waarde controleren in het gebruikers- of servicemenu. • Magneetventiel "WV1" controleren op een goede werking. • Water aftappen uit vat "VG". • Verwarmingsmedium van de klant controleren op lekkage. 	-
04,1	Compressor	JA	<ul style="list-style-type: none"> • Compressor werkt niet. • Zekering defect. 	<ul style="list-style-type: none"> • Ingestelde waarden controleren in het gebruikers- of servicemenu. • Zekering vervangen. 	"Quit"
05	Compressorlooptijd	-	<ul style="list-style-type: none"> • Ingestelde waarde overschreden. • Hoog verlies van water in de installatie. • Lek in een of meerdere luchtleidingen. • Magneetventiel in de overstroombleiding sluit niet. 	<ul style="list-style-type: none"> • Ingestelde waarde controleren in het gebruikers- of servicemenu. • Waterverlies controleren en indien nodig verhelpen. • Mogelijke lekkage in de luchtleidingen repareren. • Magneetventiel "PV1" controleren op goede werking. 	-
06	Bijvulduur	-	<ul style="list-style-type: none"> • Ingestelde waarde overschreden. • Verlies van water in de installatie. • Bijvulling niet aangesloten. • Bijvulleiding te klein. • Bijvulhysterese te laag. 	<ul style="list-style-type: none"> • Ingestelde waarde controleren in het gebruikers- of servicemenu. • Waterpeil controleren. • Bijvulleiding aansluiten 	"Quit"
07	Bijvulcycli	-	Ingestelde waarde overschreden.	<ul style="list-style-type: none"> • Ingestelde waarde controleren in het gebruikers- of servicemenu. • Mogelijke lekkage in de installatie repareren. 	"Quit"
08	Drukmeting	JA	Besturing ontvangt een verkeerd signaal.	<ul style="list-style-type: none"> • Stekker aansluiten. • Druksensor controleren op functie. • Kabel op beschadiging controleren. • Druksensor controleren. 	"Quit"
09	Niveaumeting	JA	Besturing ontvangt een verkeerd signaal.	<ul style="list-style-type: none"> • Oliemeetcel controleren op functie. • Kabel op beschadiging controleren. • Stekker aansluiten. 	"Quit"
10	Maximale druk	-	<ul style="list-style-type: none"> • Ingestelde waarde overschreden. • Overstroombleiding werkt niet. • Vuilvanger verstopt. 	<ul style="list-style-type: none"> • Ingestelde waarde controleren in het gebruikers- of servicemenu. • Overstroombleiding controleren op functie. • Vuilvanger reinigen. 	"Quit"
11	Bijvulhoeveelheid	-	<p>Alleen wanneer de optie "Met watermet." geactiveerd is in het gebruikersmenu.</p> <ul style="list-style-type: none"> • Ingestelde waarde overschreden. • Hoog verlies van water in de installatie. 	<ul style="list-style-type: none"> • Ingestelde waarde controleren in het gebruikers- of servicemenu. • Verlies van water in de installatie controleren en, zo nodig, verhelpen. 	"Quit"
15	Bijvulklep	-	Contactwatermeter meet zonder aanvraag voor bijvullen.	Bijvulklep controleren op lekkage.	"Quit"
16	Spanningsuitval	-	Geen spanning aanwezig.	Spanning weer tot stand brengen.	-
19	Stop > 4 uur	-	Langer dan 4 uur in de stopmodus.	Besturing instellen op de automatische modus.	-
20	Max. NSP-hoeveelheid	-	Ingestelde waarde overschreden.	Meter "Bijvulhoeveelheid" resetten in het gebruikersmenu.	"Quit"
21	Onderhoud aanbevolen	-	Ingestelde waarde overschreden.	Onderhoud uitvoeren en vervolgens de onderhoudsteller terugzetten.	"Quit"

ER-code	Melding	Potentiaalvrij contact	Oorzaken	Oplossing	Reset melding
24	Ontharding	-	<ul style="list-style-type: none"> • Ingestelde waarde zachtwatercapaciteit overschreden. • Tijd overschreden voor de vervanging van de onthardingspatroon. 	Onthardingspatronen vervangen.	"Quit"
30	Storing I/O-module	-	<ul style="list-style-type: none"> • I/O-module defect. • Verbinding tussen optiekaart en besturing verstoord. • Optiekaart defect. 	Contact opnemen met de Reflex klantenservice.	-
31	EEPROM defect	JA	<ul style="list-style-type: none"> • EEPROM defect. • Interne berekeningsfout. 	Reflex klantenservice informeren.	"Quit"
32	Onderspanning	JA	Sterkte van de voedingsspanning overschreden.	Voedingsspanning controleren.	-
33	IJkingsparameter foutief	-	EEPROM-parametergeheugen defect.	Contact opnemen met de Reflex klantenservice.	-
34	Communicatie basisprintplaat verstoord	-	<ul style="list-style-type: none"> • Verbindingskabel defect. • Basisprintplaat defect. 	Contact opnemen met de Reflex klantenservice.	-
35	Digitale encoderspanning verstoord	-	Kortsluiting van de encoderspanning.	Bedrading op de digitale ingangen controleren, bijvoorbeeld van de watermeter.	-
36	Analoge encoderspanning verstoord	-	Kortsluiting van de encoderspanning.	Bedrading op de analoge ingangen controleren (druk/niveau).	-

10 Onderhoud

VOORZICHTIG

Verbrandingsgevaar

Ontsappend heet medium kan brandwonden veroorzaken.

- Houd een veilige afstand tot het ontsappende medium.
- Draag geschikte persoonlijke beschermingsmiddelen (handschoenen, veiligheidsbril).

GEVAAR

Levensbedreigend letsel door elektrische schokken.

Indien stroomvoerende delen worden aangeraakt, bestaat het gevaar van levensbedreigend letsel.

- Zorg dat de installatie, waarin het apparaat zal worden gemonteerd, spanningsvrij is.
- Zorg dat de installatie niet door andere personen weer kan worden ingeschakeld.
- Laat alle montagewerkzaamheden aan de elektrische aansluiting van het apparaat alleen uitvoeren door een erkend elektromonteur en volgens de elektrotechnische voorschriften.

Het apparaat moet jaarlijks worden onderhouden.

- De onderhoudsintervallen zijn afhankelijk van de bedrijfsomstandigheden en van de ontgassingstijden.

De jaarlijks uit te voeren onderhoudsbeurt wordt weergegeven op het display nadat de ingestelde bedrijfsduur verstreken is. De melding "Onderhoud aanbev." wordt bevestigd door op de knop "Quit" te drukken. De onderhoudsteller wordt teruggezet in het gebruikersmenu.

Opmerking!

Laat de onderhoudswerkzaamheden alleen uitvoeren door vakbekwaam en gekwalificeerd personeel of door de Reflex klantenservice.

10.1 Onderhoudsschema

Het onderhoudsschema is een samenvatting van de op regelmatige tijdstippen uit te voeren onderhoudswerkzaamheden.

Activiteit	Controle	Onderhouden	Reinigen	Interval
Dichtheid controleren. • Compressor "CO". • Schroefkoppelingen van de drukluchtaansluitingen.	x	x		Jaarlijks
Schakelpunten controleren. • Inschakeldruk compressor "CO". • Watertekort. • Bijvulling met water.	x			Jaarlijks
Vuilverwijderaar "ST" schoonmaken. – zie hoofdstuk 10.3.2 "Vuilverwijderaar reinigen" op pagina 17.	x	x	x	Afhankelijk van de bedrijfsomstandigheden
Condensaat verwijderen uit basisvat en indien nodig volgvaten. – zie hoofdstuk 10.3.1 "Vaten schoonmaken" op pagina 17.	x	x	x	Jaarlijks

10.2 Schakelpunten controleren

Voorwaarde voor het controleren van de schakelpunten zijn de volgende juiste instellingen:

- Minimale werkdruk P_0 , zie hoofdstuk 7.2 "Schakelpunten Reflexomat" op pagina 10.
- Niveaumeting op het basisvat.

Vorbereiding

1. Wissel naar de automatische modus.
2. Sluit de kapventielen voor de vaten.
3. Noteer het vulniveau dat weergegeven is op het display (in %).
4. Water uit de vaten aftappen.

Inschakeldruk controleren

5. Controleer de inschakeldruk en uitschakeldruk van compressor "CO".
 - De compressor wordt ingeschakeld bij $P_0 + 0,3$ bar.
 - De compressor wordt uitgeschakeld bij $P_0 + 0,4$ bar.

Bijvulling "AAN" controleren

6. Zo nodig de waarde controleren die op het display van de besturing wordt weergegeven voor de bijvulling.
 - De automatische bijvulling wordt ingeschakeld bij een weergegeven vulniveau van 8 %.

Watertekort "AAN" controleren

7. Schakel de bijvulling uit en tap water af uit de vaten.
8. Controleer de waarde die voor de vulniveaumelding "Watergebrek" wordt weergegeven.
 - Watergebrek "AAN" wordt weergegeven op het display van de besturing bij een minimaal vulniveau van 5 %.
9. Wissel naar de stopmodus.
10. Schakel de hoofdschakelaar uit.

Vaten schoonmaken

Zo nodig, condensaat verwijderen uit de vaten, zie hoofdstuk 10.3.1 "Vaten schoonmaken" op pagina 17.

Apparaat inschakelen

11. Schakel de hoofdschakelaar in.
12. Wissel naar de automatische modus.
 - Afhankelijk van vulniveau en druk worden de compressor "CO" en de automatische bijvulling ingeschakeld.
13. Open langzaam de kapventielen voor de vaten en beveilig deze tegen onopzettelijk sluiten.

Watertekort "UIT" controleren

14. Controleer de waarde die voor de vulniveaumelding "Watertekort UIT" wordt weergegeven.
 - Watertekort "UIT" wordt weergegeven op het display van de besturing bij een vulniveau van 8 %.

Bijvulling "UIT" controleren

15. Zo nodig de waarde controleren die op het display van de besturing wordt weergegeven voor de bijvulling.
 - De automatische bijvulling wordt uitgeschakeld bij een vulniveau van 12 %.

Het onderhoud is voltooid.

Opmerking!
Als geen automatische bijvulling aangesloten is, vult u de vaten handmatig met water tot het genoteerde vulniveau bereikt is.

Opmerking!
De instelwaarden voor drukbehoud, vulniveaus en bijvulling vindt u in het hoofdstuk "Standaardinstellingen", zie hoofdstuk 9.2.1 "Standaardinstellingen" op pagina 14.

10.3 Reiniging

10.3.1 Vaten schoonmaken

VOORZICHTIG

Kans op letsel door uitstromende vloeistof die onder druk staat

Een foutieve montage van de aansluitingen kan leiden tot persoonlijk letsel, wanneer condensaat plotseling onder druk uitstroomt.

- Zorg voor een deskundige aansluiting zodat het condensaat veilig kan worden afgevoerd.
- Draag geschikte persoonlijke beschermingsmiddelen (bijv. handschoenen en veiligheidsbril).

Het condensaat moet regelmatig worden verwijderd uit de vaten. De reinigingsintervallen zijn afhankelijk van de bedrijfsomstandigheden.

Vaten met vervangbaar membraan

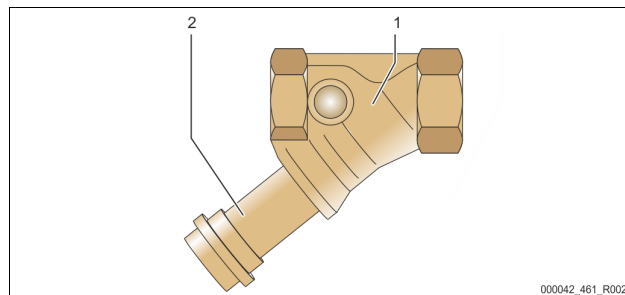
1. Kapventiel sluiten dat voor de vaten zit.
2. Niveauwaarde noteren die op het display van de besturing wordt weergegeven en water/drukluucht afvoeren uit het vat.
3. Schakel de hoofdschakelaar uit en haal de stekker uit het stopcontact.
4. Open de ledigingsinrichting van de vaten om het condensaat af te tappen.
 - Als er meer dan 5 liter water of condensaat uitstromt, dient u het vat te controleren.
 - Controleer of er een membraanbreuk opgetreden is.
 - Controleer de inwendige vatwanden op corrosieverschijnselen.
5. Sluit de ledigingsinrichting van de vaten.
6. Sluit het netsnoer weer aan en schakel de hoofdschakelaar in.
7. Open het kapventiel van de vaten en beveilig deze tegen onbevoegd "sluiten".
8. Vul de vaten met water en drukluucht tot de eerder genoteerde niveauwaarde bereikt is.

Het onderhoud is voltooid.

Opmerking!
Als een inwendige vatwand door corrosie beschadigd is dient de opstelplaats van de vaten op voldoende ventilatie te worden gecontroleerd, zie hoofdstuk 6.2 "Voorbereidingen" op pagina 6.

10.3.2 Vuilvanger reinigen

Reinig regelmatig de vuilvanger "ST". De reinigingsintervallen zijn afhankelijk van de bedrijfsomstandigheden.



1	Vuilvanger "ST"	2	Vuilvanger-inzetstuk
---	-----------------	---	----------------------

1. Wissel naar de stopmodus.
 - Druk op de knop "Stop" op het bedieningspaneel van de besturing.
2. Sluit de kogelkranen die zich voor en achter de vuilvanger "ST" (1) bevinden.
3. Draai het vuilvanger-inzetstuk (2) langzaam los van de vuilvanger zodat de resterende druk in het buissegment kan ontsnappen.
4. Trek de zeef uit het vuilvanger-inzetstuk en spoel deze onder stromend water. Maak de zeef dan schoon met een zachte borstel.
5. Plaats de zeef terug in het vuilvanger-inzetstuk, controleer de pakking op beschadiging en draai het vuilvanger-inzetstuk weer in de behuizing van de vuilvanger "ST" (1).
6. Open weer de kogelkranen die zich voor en achter de vuilvanger "ST" (1) bevinden.
7. Wissel naar de automatische modus.
 - Druk op de "Auto"-knop op het bedieningspaneel van de besturing.

Opmerking!
Maak ook andere geïnstalleerde vuilvangers schoon (bijvoorbeeld in Reflex Fillset).

10.4 Controle

10.4.1 Onder druk staande onderdelen

De desbetreffende nationale voorschriften voor de werking van drukapparatuur moeten worden nageleefd. Vóór de controle van onder druk staande onderdelen dienen deze drukloos te worden gemaakt (zie "Demontage").

10.4.2 Controle vóór de inbedrijfstelling

In Duitsland is de wetgeving inzake industriële veiligheid, § 15 van toepassing, in het bijzonder § 15 (3).

10.4.3 Controletermijnen

Aanbevolen maximale controletermijnen voor het gebruik in Duitsland volgens § 16 van de wetgeving inzake industriële veiligheid en indeling van de drukvaten van het apparaat in diagram 2 van richtlijn 2014/68/EG, geldig met strikte naleving van de Reflex instructies t.a.v. montage, bediening en onderhoud.

Externe controle:

Geen eis overeenkomstig bijlage 2, hoofdstuk 4, 5.8.

Interne controle:

Maximumtermijn overeenkomstig bijlage 2, hoofdstuk 4, 5 en 6; zo nodig dienen geschikte alternatieve maatregelen te worden genomen (bijv. wanddiktemeting en vergelijking met de specificaties van het ontwerp; deze kunnen worden verkregen bij de fabrikant).

Sterketest:

Maximumtermijn overeenkomstig bijlage 2, hoofdstuk 4, 5 en 6. Daarnaast dient de wetgeving inzake industriële veiligheid § 16, met name § 16 (1) in combinatie met § 15 en in het bijzonder bijlage 2, hoofdstuk 4, 6.6 alsmede bijlage 2, hoofdstuk 4, 5.8 in acht te worden genomen. De werkelijke termijnen dienen te worden bepaald door de eigenaar/exploitant aan de hand van een veiligheidsbeoordeling, rekening houdend met de reële bedrijfsomstandigheden, de kennis van bediening en voedingsmateriaal en de nationale regelgeving betreffende de werking van de drukapparatuur.

11 Demontage

GEVAAR

Levensbedreigend letsel door elektrische schokken.

Indien stroomvoerende delen worden aangeraakt, bestaat het gevaar van levensbedreigend letsel.

- Zorg dat de installatie, waarin het apparaat zal worden gemonteerd, spanningsvrij is.
- Zorg dat de installatie niet door andere personen weer kan worden ingeschakeld.
- Laat alle montagewerkzaamheden aan de elektrische aansluiting van het apparaat alleen uitvoeren door een erkend elektromonteur en volgens de elektrotechnische voorschriften.

VOORZICHTIG

Gevaar voor verbranding door hete oppervlakten

In verwarmingsinstallaties kunnen brandwonden worden veroorzaakt als gevolg van hoge oppervlaktetemperaturen.

- Wacht tot deze hete oppervlakten voldoende afgekoeld zijn of draag beschermende handschoenen.
- De eigenaar dient desbetreffende waarschuwingsborden in de buurt van het apparaat te plaatsen.

VOORZICHTIG

Kans op letsel door uitstromende vloeistof die onder druk staat

Bij foutieve montage of ondeskundig onderhoud kunnen brandwonden en andere verwondingen worden veroorzaakt aan de aansluitingen, wanneer uit onder druk staande plotseling heet water of stoom uitstroomt.

- Zorg voor een veilige en deskundige demontage.
- Zorg dat de installatie niet onder druk staat voordat u werkzaamheden i.v.m. demontage uitvoert.

- Sluit vóór de demontage alle wateraansluitingen van het apparaat.
- Ontlucht het apparaat om het drukloos te maken.

1. Schakel de installatie spanningsvrij en beveilig de installatie tegen onopzettelijk inschakelen.
2. Haal de stekker van het apparaat uit het stopcontact.
3. Sluit het volgvat (indien aanwezig) af aan de waterzijde van de installatie en naar het basisvat.
4. Open de ledigingsinrichtingen op de vaten tot water en druklucht volledig afgevoerd zijn.
5. Maak alle slang- en buisverbindingen los van de vaten alsook van de besturingseenheid van het apparaat naar de installatie en verwijder deze volledig.
6. Zo nodig de vaten uit het installatiegebied haalen.

12 Bijlage

12.1 Reflex klantenservice

Centrale klantenservice

Centrale telefoonnummer: +49 (0)2382 7069 - 0
Klantenservice telefoonnummer: +49 (0)2382 7069 - 9505
Fax: +49 (0)2382 7069 - 9523
E-mail: service@reflex.de

Technische hotline

Voor vragen over onze producten
Telefoonnummer: +49 (0)2382 7069-9546
Maandag tot vrijdag tussen 8:00 en 16:30 uur

12.2 Overeenstemming / normen

Verklaringen van conformiteit van het apparaat zijn beschikbaar op de Reflex website.

www.reflex-winkelmann.com/konformitaetsverklaringen

Als alternatief kunt u ook de QR-code scannen:



12.3 Garantie

Er zijn de desbetreffende wettelijke garantievoorwaarden van toepassing.

NL **Certificaat voor montage en inbedrijfstelling** – Het apparaat werd gemonteerd en in gebruik genomen volgens de bedieningshandleiding. De instelling van de besturingseenheid voldoet aan de plaatselijke omstandigheden.



Typ / Type:	
P ₀	
P _{sv}	
Fabr. Nr. / Serial-No.	







Thinking solutions.

Reflex Winkelmann GmbH
Gersteinstraße 19
59227 Ahlen, Germany



+49 (0)2382 7069-0

+49 (0)2382 7069-9546

A WINKELMANN BRAND
BUILDING+INDUSTRY

www.reflex-winkelmann.com