

36 805 782



- Ausladung 185 mm
- starrer Auslauf
- rechteckiger luftangereicherter Strahl
- Bohrungsdurchmesser 35 mm
- Rosette Ø 60 mm
- Durchfluss max. 5,7 l/min
- bleifrei
- mit Einpunktbefestigung
- Dieses Produkt leistet einen Beitrag zur Erfüllung der Vorgaben von nachhaltigen Gebäudezertifizierungen, z.B. LEED®, BREEAM®, DGNB

	Platin gebürstet	36 805 782-06
	Chrom	36 805 782-00
	Platin	36 805 782-08
	Dark Chrome	36 805 782-19
	Messing gebürstet (23kt Gold)	36 805 782-28
	Champagne gebürstet (22kt Gold)	36 805 782-46
	Champagne (22kt Gold)	36 805 782-47
	Dark Platin gebürstet	36 805 782-99

Benötigtes Zubehör



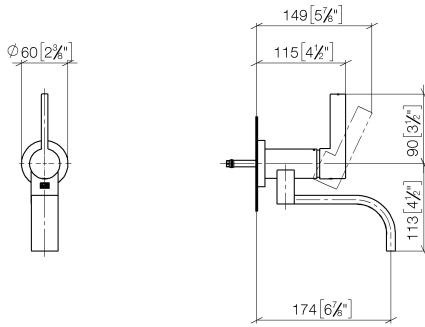
UP-Wandbefestigung -

35 050 970 90

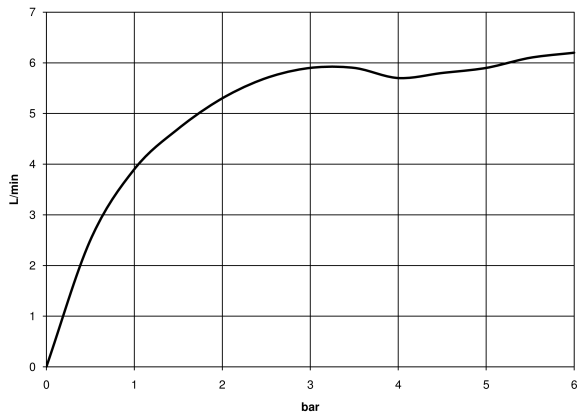
- Max. Einbautiefe 105 mm
- Min. Einbautiefe 80 mm

36 805 782

mm [inches]



Durchflussdiagramm



Codes & Standards

DIN 4109

ISO 3822

Scottish Water
Byelaws

UK Water Supply
Regulations

Ü-Zeichen



MEM Waschtisch-Wand-Einhandbatterie ohne Ablaufgarnitur - Platin gebürstet

MEM

36 805 782

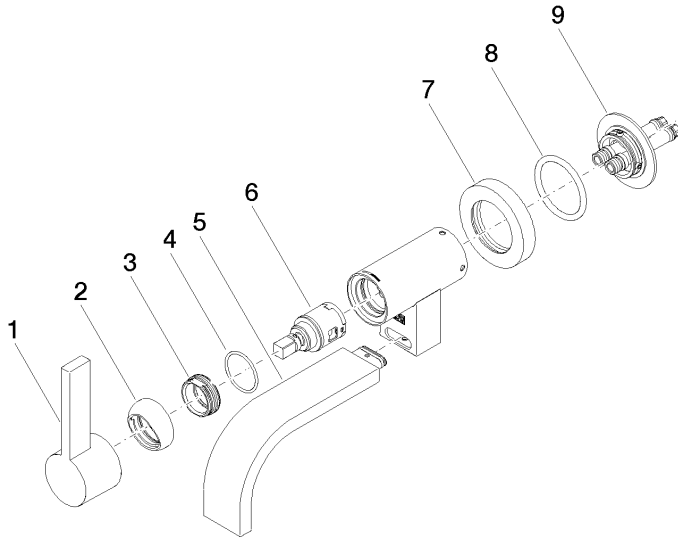
Zertifikate

LGA_38

WRAS_240102

36 805 782

Produktversion von 9/1/2022





MEM Waschtisch-Wand-Einhandbatterie ohne Ablaufgarnitur - Platin gebürstet

MEM

36 805 782

Ersatzteilstückliste

Produktversion von 9/1/2022

Nr.	Artikelnummer	Benennung	Verbaumenge	Lieferzeit
	90 20 87 003 00-06	Griff Hebel - Platin gebürstet	9	10