

## Wilo-Padus MINI3



nl Inbouw- en bedieningsvoorschriften



Padus MINI3  
<https://qr.wilo.com/930>

## Inhoudsopgave

12.2 Olie .....14

<b>1 Veiligheid.....</b>	<b>4</b>
1.1 Over deze handleiding.....	4
1.2 Digitale handleiding.....	4
1.3 Aanduiding van veiligheidsvoorschriften .....	4
1.4 Personeelskwalificatie.....	4
1.5 Media die een gevaar zijn voor de gezondheid.....	5
1.6 Persoonlijke beschermingsmiddelen .....	5
1.7 Transport en opslag .....	5
1.8 Installatie.....	5
1.9 Elektrische aansluiting .....	5
1.10 Tijdens het bedrijf.....	5
1.11 Demontage .....	5
1.12 Reinigen en desinfecteren.....	6
1.13 Onderhoudswerkzaamheden .....	6
1.14 Bedrijfsstoffen.....	6
<b>2 Productbeschrijving en werking.....</b>	<b>6</b>
2.1 Beschrijving.....	6
2.2 Technische gegevens .....	7
2.3 Type-aanduiding .....	7
2.4 Leveringsomvang.....	7
2.5 Functies.....	7
<b>3 Toepassing/gebruik.....</b>	<b>8</b>
3.1 Toepassing.....	8
3.2 Niet-beoogd gebruik .....	8
<b>4 Transport en opslag .....</b>	<b>8</b>
<b>5 Installatie en elektrische aansluiting .....</b>	<b>8</b>
5.1 Opstellingswijzen.....	8
5.2 Installatie.....	8
5.3 Elektrische aansluiting .....	9
<b>6 Inbedrijfname.....</b>	<b>10</b>
6.1 Voor het inschakelen.....	10
6.2 In- en uitschakelen.....	11
6.3 Testloop .....	11
6.4 Tijdens het bedrijf.....	11
<b>7 Demontage.....</b>	<b>11</b>
7.1 Stationaire natte opstelling.....	11
7.2 Mobiele natte opstelling.....	11
<b>8 Reiniging.....</b>	<b>12</b>
8.1 Pomp reinigen.....	12
8.2 Binnenkant van de pomp reinigen.....	12
<b>9 Onderhoud .....</b>	<b>12</b>
9.1 Bedrijfsstoffen.....	13
9.2 Olie verversen .....	13
9.3 Algehele revisie .....	13
<b>10 Storingen, oorzaken en oplossingen.....</b>	<b>13</b>
<b>11 Reserveonderdelen .....</b>	<b>14</b>
<b>12 Afvoeren.....</b>	<b>14</b>
12.1 Informatie over het verzamelen van gebruikte elektrische en elektronische producten .....	14

## 1 Veiligheid

### 1.1 Over deze handleiding

De handleiding is een bestanddeel van het product. Het naleven van de handleiding is een vereiste voor de juiste bediening en het juiste gebruik:

- Lees de handleiding zorgvuldig voordat u met de werkzaamheden begint.
- Bewaar de handleiding altijd op een toegankelijke plaats.
- Geef de handleiding door aan de volgende eigenaar.
- Neem alle instructies met betrekking tot het product in acht.
- Houd u aan de aanduidingen op het product.

De taal van de originele inbouw- en bedieningsvoorschriften is Duits. Alle andere talen waarin deze inbouw- en bedieningsvoorschriften beschikbaar zijn, zijn een vertaling van de originele inbouw- en bedieningsvoorschriften.

Het niet in acht nemen van de handleiding leidt tot gevaren voor personen of materiële schade. De fabrikant is niet aansprakelijk voor schade veroorzaakt door:

- Anders dan beoogd gebruik.
- Verkeerde bediening.

### 1.2 Digitale handleiding

De digitale versie van de handleiding is op de volgende productpagina beschikbaar:

<http://qr.wilo.com/930>

### 1.3 Aanduiding van veiligheidsvoorschriften

In deze inbouw- en bedieningsvoorschriften worden veiligheidsvoorschriften als volgt weergegeven:

- Gevaren voor personen: Veiligheidsvoorschriften worden voorafgegaan door een overeenkomstig **symbool** en zijn voorzien van een grijze achtergrond.
- Materiële schade: Veiligheidsvoorschriften beginnen met een signaalwoord en worden **zonder** symbool weergegeven.

### Signaalwoorden

- **GEVAAR!**  
Negeren leidt tot overlijden of tot zeer ernstig letsel!
- **WAARSCHUWING!**  
Negeren kan leiden tot (ernstig) letsel!
- **VOORZICHTIG!**  
Negeren kan leiden tot materiële schade, mogelijk met onherstelbare schade als gevolg.
- **LET OP!**  
Een nuttige aanwijzing voor het gebruik van het product

### Symbolen

In deze handleiding worden de volgende symbolen gebruikt:



Gevaar voor elektrische spanning



Gevaar voor explosies



Waarschuwing voor snijwonden



Waarschuwing voor schade aan de gezondheid



Persoonlijke beschermingsmiddelen: Handbescherming dragen



Persoonlijke beschermingsmiddelen: Mondbescherming dragen



Persoonlijke beschermingsmiddelen: Veiligheidsbril dragen



Nuttige aanwijzing

### 1.4 Personeelskwalificatie

- Personen vanaf 16 jaar
- Inbouw- en bedieningsvoorschriften gelezen en begrepen

### Kinderen en personen met beperkte vaardigheden in het huishouden

Dit apparaat kan door kinderen vanaf 8 jaar en ouder, evenals door personen met verminderde fysieke, zintuiglijke of geestelijke vaardigheden

of gebrek aan ervaring en kennis worden gebruikt, indien zij onder toezicht staan of over het veilige gebruik van het apparaat zijn geïnstrueerd en de daaruit resulterende gevaren kennen. Kinderen mogen niet met het apparaat spelen. Reiniging en onderhoud mogen zonder toezicht niet worden uitgevoerd door kinderen.

### 1.5 Media die een gevaar zijn voor de gezondheid

In stilstaand water (bijv. pompput, kwel-schacht ...) kunnen schadelijke bacteriën worden gevormd. Er bestaat het gevaar op een bacteriële infectie!

- Het product moet na de demontage grondig worden gereinigd en gedesinfecteerd!
- Instrueer alle personen over het medium en het gevaar dat dit op kan leveren!

### 1.6 Persoonlijke beschermingsmiddelen

Bij de genoemde merkartikelen gaat het om vrijblijvende voorstellen. Er kunnen ook gelijkwaardige producten van andere bedrijven worden gebruikt. WIL0 SE is niet aansprakelijk voor de genoemde artikelen.

#### Beschermingsmiddelen: Transport, montage en demontage en onderhoud

- Veiligheidsschoenen: uvex 1 sport S1
- Veiligheidshandschoenen (EN 388): uvex phynomic wet

#### Beschermingsmiddelen: Reinigingswerkzaamheden

- Veiligheidshandschoenen (EN ISO 374-1): uvex profapren CF33
- Veiligheidsbril (EN 166): uvex skyguard NT
- Ademhalingsbeschermingsmasker (EN 149): Halfmasker 3M serie 6000 met filter 6055 A2

### 1.7 Transport en opslag

- Draag beschermingsmiddelen!
- Houd het product bij het dragen altijd vast aan de greep!
- Reinig het product en desinfecteer het indien nodig!
  - Vervuiling bevordert kiemvorming.

- Verroesting kan leiden tot het blokkeren van de waaier.

### 1.8 Installatie

- Draag beschermingsmiddelen!
- Monteer geen beschadigde of defecte producten.
- Als er gevaar voor kiemvorming bestaat, neem dan de volgende punten in acht:
  - Zorg voor voldoende ventilatie.
  - Draag een ademhalingsbeschermingsmasker, bijv. Halfmasker 3M serie 6000 met filter 6055 A2

### 1.9 Elektrische aansluiting

- Sluit producten met een beschadigde aansluitkabel niet aan! Laat de aansluitkabel door een elektromonteur of de servicedienst vervangen.
- Netaansluiting met volgens de voorschriften geïnstalleerde aardleiding.
- Installeer de lekstroom-veiligheidsschakelaar (RCD) met 30 mA.
- Zekering op de netaansluiting: max. 16 A.
- **Product zonder stekker:** Laat de aansluiting door een elektromonteur uitvoeren!

### 1.10 Tijdens het bedrijf

- Het transporteren van licht ontvlambare en explosieve vloeistoffen (benzine, kerosine enz.) in zuivere vorm is ten strengste verboden!
- Als personen met het medium in contact komen (begaanbare bassins\*), neem het product dan niet in bedrijf.

#### \*Definitie "begaanbaar bassin"

Installatieplaats, die zonder hulpmiddelen (bijv. ladders) direct door personen kan worden betreden (voorbeelden hieronder):

- Tuinvijver
- Zwemvijver
- Beerput

**LET OP! Voor begaanbare bassins gelden dezelfde eisen als voor zwembaden.**

### 1.11 Demontage

- Draag beschermingsmiddelen!

- **Product zonder stekker:** Laat de aansluitkabel door een elektromonteur van de net-aansluiting afklemmen.
- Delen van het huis kunnen afhankelijk van de bedrijfssituatie en –duur warmer worden dan 40 °C (104 °F).
  - Pak het product altijd aan de draagbeugel vast.
  - Laat het product afkoelen.
- Reinig het product grondig.
- Als er gevaar voor kiemvorming bestaat, neem dan de volgende punten in acht:
  - Zorg voor voldoende ventilatie.
  - Draag een ademhalingsbeschermingsmasker, bijv. Halfmasker 3M serie 6000 met filter 6055 A2
  - Desinfecteer het product.

### 1.12 Reinigen en desinfecteren

- Draag beschermingsmiddelen!  
De beschermingsmiddelen voorkomen contact met bacteriën die een gevaar vormen voor de gezondheid en met desinfectiemiddelen.
- Neem de informatie van de fabrikant in acht als er een desinfectiemiddel wordt gebruikt!
  - Draag beschermingsmiddelen volgens de instructies van de fabrikant! Neem bij twijfel contact op met de vakhandel.
  - Instrueer alle personen over het desinfectiemiddel en de juiste omgang ermee!

### 1.13 Onderhoudswerkzaamheden

- Draag beschermingsmiddelen!
- Voer onderhoudswerkzaamheden uit op een schone, droge en goed verlichte plaats.
- Gebruik uitsluitend originele onderdelen van de fabrikant. De toepassing van niet-originele onderdelen ontslaat de fabrikant van elke aansprakelijkheid.
- Gelekte media en bedrijfsstoffen moeten onmiddellijk worden opgenomen.

### 1.14 Bedrijfsstoffen

De olie bevindt zich in de afdichtingsruimte. Deze dient voor het smeren van de afdichting aan motor- en pompzijde.

- Veeg gelekte olie onmiddellijk weg.

- Neem contact op met de servicedienst als er grotere lekkages optreden.
- Als de afdichting defect is, komt de olie in het medium en het afvalwaterkanaal terecht.
- Verzamel afgewerkte olie per soort (niet vermengd) en voer de olie volgens de voorschriften af via een gecertificeerd verzamelpunt.
- **Huidcontact:** Spoel de plekken grondig af met water en zeep. Ga naar een dokter als de huid geïrriteerd raakt.
- **Oogcontact:** Verwijder contactlenzen. Spoel het oog grondig uit met water. Ga naar een dokter als het oog geïrriteerd raakt.
- **Inslikken:** Ga meteen naar een dokter! Geen braken opwekken!

## 2 Productbeschrijving en werking

### 2.1 Beschrijving

Dompelpomp voor de stationaire en transporteerbare natte opstelling in intermitterend bedrijf.

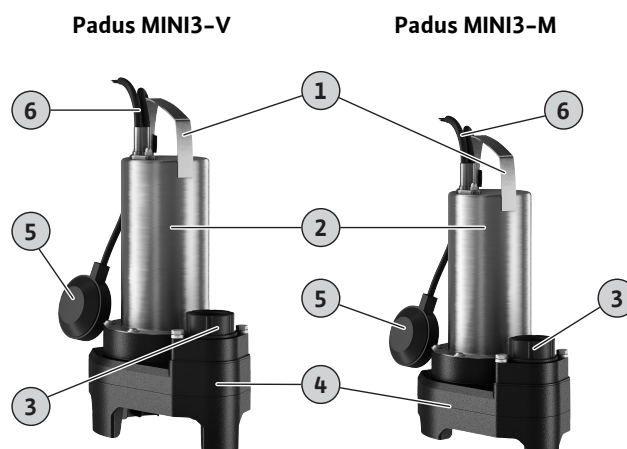


Fig. 1: Overzicht

1	Draagbeugel
2	Motorhuis
3	Persaansluiting
4	Pomphuis
5	Vlotterschakelaar
6	Aansluitkabel

#### Padus MINI3-V ... -P

Vuilwaterpomp met vrijstroomwaaier en verticale draadaansluiting. Hydraulisch huis en waaier van kunststof. Oppervlaktegekoelde 1~-motor met geïntegreerde bedrijfscondensator en zelfschakelende, thermische motorbewaking. Motorhuis van roestvrij staal. Met olie gevulde afdichtingsruimte met dubbele afdichting: aan de motorzijde is een asafdichting en aan de pompzijde een mechanische afdichting geïnstalleerd. Demonteerbare aansluitkabel met gemonteerde stekker (CEE 7/7).

**Padus MINI3-V ... -A**

Vuilwaterpomp met vrijstroomwaaier en verticale draadaansluiting. Hydraulisch huis en waaier van kunststof. Oppervlaktegekoelde 1~-motor met geïntegreerde bedrijfscondensator en zelfschakelende, thermische motorbewaking. Motorhuis van roestvrij staal. Met olie gevulde afdichtingsruimte met dubbele afdichting: aan de motorzijde is een asafdichtring en aan de pompzijde een mechanische afdichting geïnstalleerd. Demonteerbare aansluitkabel met vlotterschakelaar en gemonteerde stekker (CEE 7/7).

**Padus MINI3-V ... -O**

Vuilwaterpomp met vrijstroomwaaier en verticale draadaansluiting. Hydraulisch huis en waaier van kunststof. Oppervlaktegekoelde 3~-motor met zelfschakelende thermische motorbewaking. Motorhuis van roestvrij staal. Met olie gevulde afdichtingsruimte met dubbele afdichting: aan de motorzijde is een asafdichtring en aan de pompzijde een mechanische afdichting geïnstalleerd. Demonteerbare aansluitkabel met vrij kabeleinde voor de vaste aansluiting op ter plaatse aanwezige besturingen. **LET OP! Pomp zonder vlotterschakelaar en stekker!**

**Padus MINI3-M ... -P**

Vuilwaterpomp met halfopen waaier met meerdere kanalen en verticale draadaansluiting. Hydraulisch huis en waaier van kunststof. Oppervlaktegekoelde 1~-motor met geïntegreerde bedrijfscondensator en zelfschakelende, thermische motorbewaking. Motorhuis van roestvrij staal. Met olie gevulde afdichtingsruimte met dubbele afdichting: aan de motorzijde is een asafdichtring en aan de pompzijde een mechanische afdichting geïnstalleerd. Demonteerbare aansluitkabel met gemonteerde stekker (CEE 7/7).

**Padus MINI3-M ... -A**

Vuilwaterpomp met halfopen waaier met meerdere kanalen en verticale draadaansluiting. Hydraulisch huis en waaier van kunststof. Oppervlaktegekoelde 1~-motor met geïntegreerde bedrijfscondensator en zelfschakelende, thermische motorbewaking. Motorhuis van roestvrij staal. Met olie gevulde afdichtingsruimte met dubbele afdichting: aan de motorzijde is een asafdichtring en aan de pompzijde een mechanische afdichting geïnstalleerd. Demonteerbare aansluitkabel met vlotterschakelaar en gemonteerde stekker (CEE 7/7).

**Padus MINI3-M ... -O**

Vuilwaterpomp met halfopen waaier met meerdere kanalen en verticale draadaansluiting. Hydraulisch huis en waaier van kunststof. Oppervlaktegekoelde 3~-motor met zelfschakelende thermische motorbewaking. Motorhuis van roestvrij staal. Met olie gevulde afdichtingsruimte met dubbele afdichting: aan de motorzijde is een asafdichtring en aan de pompzijde een mechanische afdichting geïnstalleerd. Demonteerbare aansluitkabel met vrij kabeleinde voor de vaste aansluiting op ter plaatse aanwezige besturingen. **LET OP! Pomp zonder vlotterschakelaar en stekker!**

**2.2 Technische gegevens**

Productiedatum	Zie typeplaatje <sup>1)</sup>
Netaansluiting	Zie typeplaatje
Nominaal vermogen	Zie typeplaatje
Max. opvoerhoogte	Zie typeplaatje
Max. debiet	Zie typeplaatje
Inschakeltype	Zie typeplaatje
Toerental	Zie typeplaatje
Persaansluiting*	G 1½ IG

Bedrijfssituatie, ondergedompeld	S1
Bedrijfssituatie, niet-ondergedompeld	S3 20% <sup>2)</sup>
Mediumtemperatuur	3 ... 40 °C (37 ... 104 °F)
Mediumtemperatuur, kortstondig gedurende 3 min	-
Max. dompeldiepte, 5 m (16,5 ft) aansluitkabel	2 m (6.5 ft)
Max. dompeldiepte, 10 m (33 ft) aansluitkabel	7 m (23 ft)
Beschermingsklasse	IP68
Isolatieklasse	F
Max. schakelfrequentie/h	30/h

**Legenda**

\* IG = binnendraad, AG = buitendraad

<sup>1)</sup> aanduiding volgens ISO 8601

<sup>2)</sup> 2 min bedrijf, 8 min pauze

**2.3 Type-aanduiding**

Voorbeeld:	<b>Padus MINI3-M04.10/M05-523/A-10M</b>
<b>Padus</b>	Dompelpomp voor vuilwater
<b>MINI3</b>	Serie
<b>M</b>	Waaier type <ul style="list-style-type: none"> <li>• V = vrijstroomwaaier</li> <li>• M = meerkanaalwaaier</li> </ul>
<b>04</b>	Nominale diameter persaansluiting G 1½ IG
<b>10</b>	Max. opvoerhoogte in m
<b>M</b>	Uitvoering netaansluiting: <ul style="list-style-type: none"> <li>• M = eenfasige wisselstroom (1~)</li> <li>• T = draaistroom (3~)</li> </ul>
<b>05</b>	Waarde/10 = nominaal vermogen P <sub>2</sub> in kW
<b>5</b>	Netfrequentie: <ul style="list-style-type: none"> <li>• 5 = 50 Hz</li> <li>• 6 = 60 Hz</li> </ul>
<b>23</b>	Sleutel voor nominale spanning
<b>A</b>	Extra elektrische uitrusting: <ul style="list-style-type: none"> <li>• O = met vrij kabeleinde</li> <li>• P = met stekker</li> <li>• A = met stekker en vlotterschakelaar</li> </ul>
<b>10M</b>	Lengte aansluitkabel

**2.4 Leveringsomvang**

- Pomp
- Terugslagklep, voorgemonteerd
- Slangaansluiting, bijgevoegd
- Inbouw- en bedieningsvoorschriften

**2.5 Functies****2.5.1 Zelfschakelende thermische motorbewaking**

Wanneer de motor te heet wordt, wordt de pomp uitgeschakeld. Nadat de motor is afgekoeld, wordt de pomp automatisch weer ingeschakeld.



### 2.5.2 Vlotterschakelaar

De Padus MINI3- ... -A is voorzien van een vlotterschakelaar. De pomp wordt met de vlotterschakelaar afhankelijk van het niveau in- en uitgeschakeld:

- Vlotter boven: Pomp aan
- Vlotter onder: Pomp uit

## 3 Toepassing/gebruik

### 3.1 Toepassing

Voor het transport in huishoudelijke bereiken van:

- Afvalwater zonder fecaliën
  - Wasbakken
  - Douche/bad
- Vuilwater (met kleine hoeveelheden zand en grind)
  - Regenwater
  - Drainagewater
- Mediumtemperatuur: 3 ... 40 °C (37 ... 104 °F)

#### Gebruik binnen en buiten gebouwen



### LET OP

#### Alleen voor gebruik binnen gebouwen

Gebruik pompen met een aansluitkabel van minder dan 10 m (33 ft) alleen binnen gebouwen. Gebruik buiten gebouwen is verboden!

Pomptype	Lengte aansluitkabel	Toepassing in de buitenlucht	Toepassing in gebouwen
Padus MINI3- ... -5M	5 m (16,5 ft)	—	•
Padus MINI3- ... -10M	10 m (33 ft)	•	•

#### Legenda:

— = niet toegestaan, • = toegestaan

### 3.2 Niet-beoogd gebruik



### GEVAAR

#### Explosiegevaar door transporteren van explosieve media!

Het transporteren van licht ontvlambare en explosieve media (benzine, kerosine enz.) in zuivere vorm is ten strengste verboden. Er bestaat risico op dodelijk letsels door explosie! De pompen zijn niet voor deze media ontworpen.

De pompompen mogen **niet worden gebruikt** voor het transport van:

- Onbehandeld afvalwater
- Afvalwater met fecaliën
- Drinkwater
- Media met harde bestanddelen (bijv. stenen, hout, metaal enz.)
- Media met grote hoeveelheden abrasieve stoffen (bijv. zand, grind).

- Viscosevloeistoffen (bijv. olie en vetten)
- Zeewater

Beoogd gebruik betekent ook dat u zich aan deze handleiding houdt. Elk ander gebruik wordt gezien als niet-beoogd.

## 4 Transport en opslag

### VOORZICHTIG

#### Doorweekte verpakkingen kunnen openscheuren!

Het product kan onbeschermd op de grond vallen en onherstelbaar beschadigd raken. Til natte verpakkingen voorzichtig op en vervang deze direct!

- Draag beschermingsmiddelen!
- Houd de pomp bij het dragen vast aan de greep. Het mag nooit aan de aansluitkabel worden gedragen of getrokken!
- Reinig de pomp en desinfecteer deze indien nodig.
- Persaansluiting vergrendelen.
- Bescherm de aansluitkabel tegen knikken en beschadigingen.
- Gebruik de originele verpakking voor transport en opslag.
- Pomp droog verpakken. Een natte of vochtige pomp kan de verpakking week maken.
- Opslagvoorwaarden:
  - Maximaal: -15 ... +60 °C (5 ... 140 °F), max. luchtvochtigheid: 90%, niet-condenserend
  - Aanbevolen: 5 ... 25 °C (41 ... 77 °F), relatieve luchtvochtigheid: 40 ... 50%

## 5 Installatie en elektrische aansluiting

### 5.1 Opstellingswijzen

- Verticale stationaire natte opstelling
- Verticale mobiele natte opstelling

### 5.2 Installatie

- Draag beschermingsmiddelen!
- Monteer geen beschadigde of defecte pomp.
- De gebruikslocatie is vorstvrij.
- Installeer de aansluitkabel op vakkundige wijze. De pomp mag tijdens het bedrijf geen gevaar opleveren (struikelen, beschadigen ...).
- De vlotterschakelaar kan vrij bewegen!

#### 5.2.1 Stationaire natte opstelling

Bij de stationaire natte opstelling wordt de pomp direct op de persleiding aangesloten. Neem de volgende punten in acht en respecteer ze:

- De aangesloten persleiding moet zelfdragend zijn. De pomp mag niet door de persleiding worden ondersteund.
- Tijdens het bedrijf kan de pomp licht trillen. Deze trillingen moeten via de persleiding worden afgeleid.
- Persleiding spanningsvrij vastschroeven.
- De persleiding mag niet kleiner zijn dan de persaansluiting van de pomp.
- Leidingaansluitingen met tape afdichten.
- Alle voorgeschreven armaturen moeten conform de lokale voorschriften worden geïnstalleerd (afsluiters, terugslagkleppen).
- Leg de persleiding vorstvrij aan.



- Luchtbellen in de pomp en de persleiding kunnen leiden tot transportproblemen.  
Ventilatievoorzieningen installeren:
  - bijvoorbeeld ontluchtingsventiel
  - In de persleiding
  - Voor de terugslagklep
- Om een eventuele opstuwing uit het openbare hoofdriool te vermijden, moet de persleiding als “zwanenhals” worden aangelegd.

De onderkant van de zwanenhals moet op het hoogste punt boven het plaatselijk vastgelegde rioolniveau liggen!

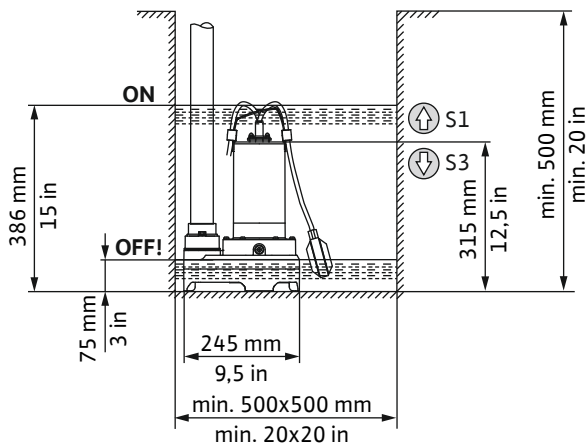


Fig. 2: Padus MINI3-M: Inbouwmaten en schakelpunten

ON	Inschakelniveau
OFF	Uitschakelniveau
⊕	Vulpeil boven: Continu bedrijf (bedrijfsituatie ondergedompeld)
⊖	Vulpeil onder: Intermittierend bedrijf (bedrijfsituatie niet-ondergedompeld)

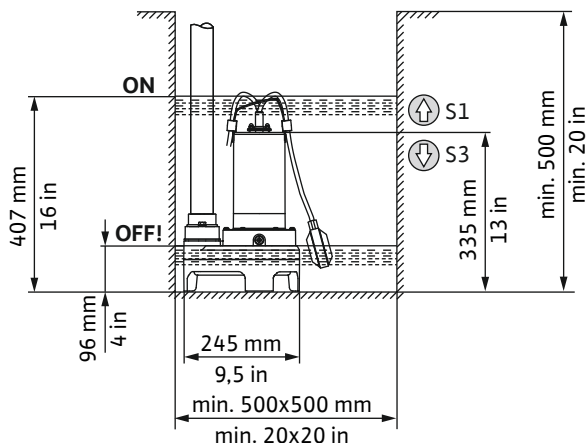


Fig. 3: Padus MINI3-V: Inbouwmaten en schakelpunten

ON	Inschakelniveau
OFF	Uitschakelniveau
⊕	Vulpeil boven: Continu bedrijf (bedrijfsituatie ondergedompeld)
⊖	Vulpeil onder: Intermittierend bedrijf (bedrijfsituatie niet-ondergedompeld)

- ✓ De gebruikslocatie is voorbereid.
  - ✓ De persleiding is op de juiste manier geïnstalleerd.
- Draai de drukpijp in de persaansluiting van de pomp tot aan de aanslag.

- Plaats de pomp op de opstelplaats.  
**VOORZICHTIG! Om inzakken bij een zachte ondergrond te voorkomen, moet een harde grondplaat op de opstelplaats worden gebruikt.**
- Persleiding met de drukpijp verbinden (bijv. flexibel slangdeel).
- Aansluitkabel op de persleiding bevestigen en naar het stopcontact of de stroomaansluiting installeren.
  - ▶ De pomp is geïnstalleerd.

### 5.2.2 Mobiele natte opstelling

Bij de mobiele natte opstelling wordt de pomp vrij op de opstelplaats geplaatst. Neem de volgende punten in acht en respecteer ze:

- Borg de pomp tegen omvallen en wegglijden.
  - Bevestig de drukslang vast op de slangaansluiting.
  - ✓ De gebruikslocatie is voorbereid
  - ✓ Drukslang aanwezig: Binnendiameter min. 1½"
  - ✓ Slangklem aanwezig: Binnendiameter 40 – 60 mm (1,6 – 2,4 inch)
  - ✓ Slangaansluiting aanwezig: G 1½" (met buitendraad)
- Slangaansluiting inbouwen.  
Slangaansluiting tot aan de aanslag in het drukstuk indraaien.
  - Slang over de drukslang schuiven.
  - Drukslang op de slangaansluiting op het drukstuk schuiven.
  - Drukslang met de slangklem op de slangaansluiting bevestigen.
  - Plaats de pomp op de opstelplaats.  
**VOORZICHTIG! Om inzakken bij een zachte ondergrond te voorkomen, moet een harde grondplaat op de opstelplaats worden gebruikt.**
  - Installeer de drukslang en bevestig deze op de voorgeschreven plaats (bijv. afvoer). **VOORZICHTIG! Als de pomp in een volle pompput wordt geplaatst, moet de pomp bij het dompelen iets schuin worden gehouden. Hierdoor ontsnapt de lucht uit de pomp!**
  - De aansluitkabel naar de contactdoos of de stroomaansluiting installeren.
    - ▶ De pomp is geïnstalleerd.

### 5.3 Elektrische aansluiting

- Netaansluiting met volgens de voorschriften geïnstalleerde aardleiding.
- De lekstroom-veiligheidsschakelaar (RCD) met 30 mA is geïnstalleerd.
- Zekering netaansluiting: max. 16 A.
- De informatie op het typeplaatje met betrekking tot de spanning (U) en frequentie (f) komen overeen met de gegevens van de netaansluiting.

Sluit de pomp **niet** aan onder de volgende omstandigheden:

- Aansluitkabel beschadigd  
Laat de aansluitkabel door een elektromonteur of de servicedienst vervangen.
- Geïsoleerde omvormer  
Geïsoleerde omvormers worden gebruikt in autonome voedingen, zoals zonne-energievoeding en kunnen spanningspieken opwekken. Spanningspieken kunnen de pomp beschadigen.
- Meervoudig stopcontact

- “Energiezuinige stekker”  
De energietoevoer naar de pomp wordt verminderd en de pomp kan oververhit raken.
- Bedrijf op de besturing van de starter  
De pomp is niet goedgekeurd voor bedrijf op een frequentieomvormer of de besturing van een soft starter.
- Explosieve atmosferen  
Sluit de pomp niet aan en gebruik deze niet in explosieve zones!

### 5.3.1 Aansluiting: Pomp met stekker

Contactdoos (type E of type F) voorzien van randaarde. Steek de stekker in de contactdoos om de pomp aan te sluiten.



#### LET OP

##### Pomp is bedrijfsklaar of start!

Als de stekker in de contactdoos is gestoken, is de pomp direct startklaar of start:

- Pomp zonder **vlotterschakelaar**: Pomp wordt direct ingeschakeld!
- Pomp met **vlotterschakelaar**: De pomp is startklaar en wordt afhankelijk van het vulpeil ingeschakeld!
  - ▶ Het wordt aanbevolen om de contactdoos in en uit te schakelen met een aparte hoofdschakelaar!

### 5.3.2 Aansluiting: Pomp zonder stekker



#### GEVAAR

##### Levensgevaar door elektrische stroom!

Het niet juist handelen bij werkzaamheden aan elektrische installaties kan overlijden door een elektrische schok tot gevolg hebben!

- Laat werkzaamheden aan de elektrische installatie door een elektromonteur uitvoeren!
- Neem de lokale voorschriften in acht!

#### VOORZICHTIG

##### Onherstelbare schade door het binnendringen van water

Aansluitkabels zonder stekker hebben vrije kabeleinden. Via dit kabeleinde kan water de aansluitkabel en de pomp binnendringen. Daardoor worden de aansluitkabel en de pomp beschadigd. Dompel het einde van de aansluitkabel nooit in een vloeistof en sluit deze tijdens de opslag goed af.

De pomp heeft een aansluitkabel met vrij kabeleinde. De pomp moet vast op een schakelkast wordt aangesloten. Houd rekening met de volgende punten:

- Product op de voorgeschreven wijze aarden!
- Motorbeveiligingsschakelaar opnemen!  
De minimeis is een thermisch relais/motorbeveiligingsschakelaar met temperatuurcompensatie, differentieelschakeling en herinschakelingsblokkering conform de lokale voorschriften.

- Installeer een voorziening voor netscheiding!  
Minimale vereiste: hoofdschakelaar met meerpolige uitschakeling.

#### Pomp met eenfasige wisselstroommotor

Snijd de stekker eraf om de pomp vast op de schakelkast aan te sluiten. Voer de aansluiting in de schakelkast als volgt uit:

Aderkleur	Klem in de schakelkast
Bruin (bn)	L (fase)
Blauw (bl)	N (nulleider)
Groen/geel (gn-ye)	Aarde (aardleiding)

#### Pomp met draaistroommotor

De pomp is geschikt voor de aansluiting op een rechtsdraaiend draaiveld. Controleer het draaiveld voor aansluiting op een draaiveld-testapparaat en corrigeer indien nodig. **VOORZICHTIG! De pomp is niet goedgekeurd voor het gebruik op een linksdraaiend draaiveld!** Voer de aansluiting in de schakelkast als volgt uit:

Aderkleur	Klem in de schakelkast
Bruin (bn)	U
Zwart (bk)	V
Blauw (bl)	W
Groen/geel (gn-ye)	Aarde (aardleiding)

#### Motorbeveiliging instellen

Stel de motorbeveiligingsschakelaar bij bedrijf in op de nominale stroom (zie typeplaatje).

## 6 Inbedrijfname



#### GEVAAR

##### Levensgevaar door elektrische stroom in begaanbare bassins!

Als mensen bij het medium zijn, mag u de pomp niet in bedrijf nemen. In het geval van een fout kan een elektrische schok tot de dood leiden! Alleen wanneer er geen mensen meer bij het medium zijn, schakelt u de pomp in.



#### LET OP

##### Toevoerhoeveelheid controleren!

Het maximale debiet moet lager zijn dan de maximale capaciteit van de pomp. Als de toevoerhoeveelheid hoger is, kan de pomp het geaccumuleerde debiet niet weg transporteren. De pompput kan overstromen!

### 6.1 Voor het inschakelen

Controleer voor het inschakelen de volgende punten:

- Is de elektrische aansluiting volgens de voorschriften uitgevoerd?
- Is de aansluitkabel veilig geïnstalleerd?
- Kan de vlotterschakelaar vrij bewegen?
- Wordt de temperatuur van het medium aangehouden?
- Wordt de dompeldiepte aangehouden?

- Zijn de persleiding en pompput vrij van afzettingen?
- Zijn alle afsluiters in de persleiding geopend?

## 6.2 In- en uitschakelen

De pomp wordt afhankelijk van de uitvoering in- en uitgeschakeld:

- Pomp **met** stekker, **zonder** vlotterschakelaar  
De pomp wordt direct ingeschakeld nadat de stekker in de contactdoos is gestoken. Trek de stekker eruit om de pomp uit te schakelen.
- Pomp **met** stekker **en** vlotterschakelaar  
De pomp wordt automatisch in- en uitgeschakeld bij het bereiken van het schakelniveau:
  - Vlotter boven: Pomp aan.
  - Vlotter onder: Pomp uit.
- Pomp met vrij kabeluiteinde (**zonder stekker**)  
Schakel de pomp via een aparte besturing in- en uit. Lees voor meer informatie de inbouw- en bedieningsvoorschriften van de drukverhogingsinstallatie.

## 6.3 Testloop

Voer een testloop uit als de pomp stationair wordt ingebouwd (bijv. beerput, overloopput). Controleer de volgende punten met de testloop:

- Algemene voorwaarden (toevoerhoeveelheid, schakelpunten)
- Draairichting (bij 3~-motoren)

De testloop moet 3 pompcycli omvatten.

1. Pompput overstroomt: Toevoer openen.  
**LET OP! De benodigde toevoerhoeveelheid voor de testloop kan ook via een andere waterbron worden gesimuleerd.**
2. Inschakelniveau bereikt: De pomp start.
3. Uitschakelniveau bereikt: De pomp stopt.
4. Twee verdere pompproductiviteiten herhalen.
  - ▶ Als drie pompproductiviteiten zonder problemen worden doorlopen, is de testloop afgesloten.

**LET OP! Herhaal de testloop maandelijks als de pomp niet één keer per week wordt ingeschakeld.**

## 6.4 Tijdens het bedrijf

### VOORZICHTIG

#### Droogloop van de pomp is verboden!

Werkings van de pomp zonder medium (droogloop) is verboden. Als het restwaterniveau is bereikt, pomp uitschakelen. Een droogloop kan de afdichting beschadigen en leidt tot onherstelbare schade aan de pomp.

Controleer de volgende punten:

- Toevoerhoeveelheid komt overeen met de capaciteit van de pomp.
- Vlotterschakelaar werkt correct.
- Aansluitkabel is niet beschadigd.
- De pomp is vrij van afzettingen en verroestingen.

## 7 Demontage



### GEVAAR

#### Gevaar voor infectie door gezondheidsschadelijke media!



In stilstaand water kunnen schadelijke bacteriën worden gevormd. Als er gevaar voor kiemvorming bestaat, neem dan de volgende punten in acht:

- Zorg voor voldoende ventilatie.
- Draag een ademhalingsbeschermingsmasker, bijv. Halfmasker 3M serie 6000 met filter 6055 A2.
- Desinfecteer het product.

- Draag beschermingsmiddelen!
- Delen van het huis kunnen afhankelijk van de bedrijfssituatie en -duur warmer worden dan 40 °C (104 °F).
  - Pak het product altijd aan de draagbeugel vast.
  - Laat het product afkoelen.
- Reinig het product grondig.

### 7.1 Stationaire natte opstelling

1. Sluit de afsluiters in de toevoer- en persleiding.
2. Schakel de pomp uit.  
Pomp **met** stekker: Trek de stekker eruit.  
De pomp is vast aangesloten (**zonder stekker**): Koppel de pomp los van het elektriciteitsnet. **GEVAAR! Laat werkzaamheden aan het elektriciteitsnet door een elektromonteur uitvoeren!**
3. Aansluitkabel van de persleiding losmaken.
4. Ontkoppel de pomp met drukpijp van de persleiding.
5. Til de pomp aan de greep uit de bedrijfsruimte.
6. Drukpijp van het drukstuk afschroeven.
7. Wind de aansluitkabel op en plaats hem aan de pomp.
8. Reinig de pomp en persleiding grondig.
  - ▶ De pomp is gedemonteerd.

Als de pomp gemonteerd blijft, moeten de volgende punten in acht worden genomen:

- Bescherm de pomp tegen vorst en ijs:
  - dompel de pomp volledig onder in het medium.
  - Min. omgevingstemperatuur: +3 °C (+37 °F)
  - Min. temperatuur van het medium: +3 °C (+37 °F)
- Om verroestingen en verstoppingen tijdens langere perioden van stilstand te voorkomen, schakelt u de pomp om de 2 maanden in voor een pompproductiviteit. Een testloop mag alleen onder de geldige bedrijfsomstandigheden plaatsvinden.

Als de genoemde punten niet kunnen worden gegarandeerd, demonteer de pomp dan!

### 7.2 Mobiele natte opstelling

1. Pomp uitschakelen: Trek de stekker eruit.
2. Til de pomp aan de greep uit de bedrijfsruimte.
3. Slangklem losmaken en drukslang van het drukstuk lostrekken.
4. Wind de aansluitkabel op en plaats hem aan de pomp.
5. Reinig de pomp en drukslang grondig.

## 8 Reiniging

- Draag beschermingsmiddelen!  
De beschermingsmiddelen voorkomen contact met bacteriën die een gevaar vormen voor de gezondheid en met desinfectiemiddelen.
- Neem de informatie van de fabrikant in acht als er een desinfectiemiddel wordt gebruikt!
  - Draag beschermingsmiddelen volgens de instructies van de fabrikant! Neem bij twijfel contact op met de vakhandel.
  - Instrueer alle personen over het desinfectiemiddel en de juiste omgang ermee!
- Zorg voor spelwater in het afvalwaterriool.

### 8.1 Pomp reinigen

- ✓ De pomp is gedemonteerd.
  - ✓ Er is ontsmettingsmiddel aanwezig.
1. Stekker of vrij kabeleinde waterdicht verpakken!
  2. Spoel pomp en kabel af onder stromend, helder water.
  3. Voor het reinigen van de waaier en binnenzijde van de pomp moet de waterstraal via het drukstuk naar binnen worden gericht.
  4. Spoel mechanische onderdelen zoals drukpijp of drukslang af onder stromend, helder water.
  5. Spoel vervuilsresten op de vloer in het afvalwaterriool.
  6. Laat de pomp drogen.
  7. Stekker of vrij kabeleinde alleen met een vochtige doek reinigen!
    - ▶ Pomp gereinigd. Verpak de pomp en berg deze op.

### 8.2 Binnenkant van de pomp reinigen



#### WAARSCHUWING

**De waaier en het zuigstuk hebben scherpe randen!**

Op de waaier en de zuigaansluiting kunnen scherpe randen ontstaan. Er bestaat gevaar voor snijletsel!

- Draag veiligheidshandschoenen!

#### Padus MINI3-M ...

In het geval van sterke vervuiling en verroesting demonteert u de zuigkorf op het zuigstuk en reinigt u de zuigkorf en de waaier.

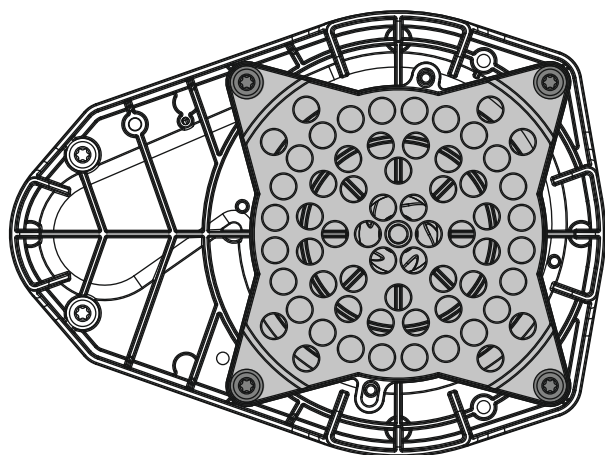


Fig. 4: Padus MINI3-M – Zicht vanaf beneden

1. Plaats de pomp horizontaal op een stevige ondergrond.

2. Beveilig het pomp tegen wegglijden.
3. Draai de 4 bevestigingsschroeven uit de zuigkorf.
4. Haal de zuigkorf eraf.
5. Spoel de zuigkorf en de waaier af onder stromend, helder water. Verwijder vaste stoffen met de hand.
6. Vervang de zuigkorf wanneer de zuigkorf beschadigd is (reserveonderdelenset: 3120222).
7. Zuigkorf plaatsen.
8. Draai 4 bevestigingsschroeven tot aan de aanslag aan. **Aan-draaimoment: 6 ... 7 Nm (4,4 ... 5,2 ft-lb)!**  
**LET OP! Versleten schroeven vervangen!**
  - ▶ Zuigkorf en waaier gereinigd, reinigingswerkzaamheden afsluiten.

#### Padus MINI3-V ...

In het geval van sterke vervuiling en verroesting demonteert u het onderste deel van het pomphuis en reinigt u de binnenkant van de pomp.

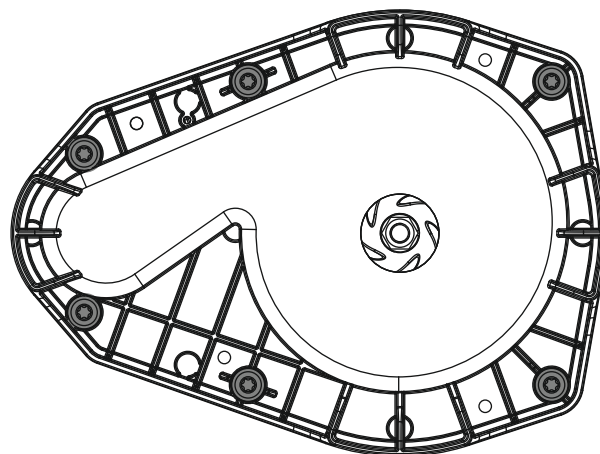


Fig. 5: Padus MINI3-V: Zicht vanaf beneden

1. Plaats de pomp horizontaal op een stevige ondergrond.
2. Beveilig het pomp tegen wegglijden.
3. Draai de 6 bevestigingsschroeven uit het huis.
4. Onderste deel van het pomphuis afnemen. **LET OP! Beschadig de vlakke afdichting niet!**
5. Spoel de binnenkant van de pomp en de waaier af onder stromend, helder water. Verwijder vaste stoffen met de hand.
6. Vlakke afdichting reinigen en controleren. Als de vlakke afdichting beschadigd is (scheuren, poreus, knelpunten), vervangt u de vlakke afdichting (reserveonderdelenset: 3120223).
7. Druk de vlakke afdichting op het bovenste deel van het pomphuis.
8. Onderste deel van het pomphuis plaatsen.
9. Draai 6 bevestigingsschroeven tot aan de aanslag aan. **Aan-draaimoment: 6 ... 7 Nm (4,4 ... 5,2 ft-lb)!**  
**LET OP! Versleten schroeven vervangen!**
  - ▶ Binnenkant van de pomp gereinigd, reinigingswerkzaamheden afsluiten.

## 9 Onderhoud

- Draag beschermingsmiddelen!

- Er mogen uitsluitend onderhoudswerkzaamheden worden uitgevoerd die in deze inbouw- en bedieningsvoorschriften zijn beschreven.
- Voer onderhoudswerkzaamheden uit op een schone, droge en goed verlichte plaats.
- Er mogen uitsluitend originele onderdelen van de fabrikant worden gebruikt. De toepassing van niet-originele onderdelen ontslaat de fabrikant van elke aansprakelijkheid.
- Gelekte media en bedrijfsstoffen moeten onmiddellijk worden opgenomen.
- Bedrijfsstoffen afvoeren bij gecertificeerde verzamelpunten.

### 9.1 Bedrijfsstoffen

- Volume: 210 ml (7,1 US.fl.oz.)
- Interval voor olie verversen: 720 bedrijfsuren of 1x per jaar
- Soorten olie (ISO VG klasse 32):
  - ELFOLNA DS 22
  - Shell Turbo T 32

### 9.2 Olie verversen

Padus MINI3-M

Padus MINI3-V

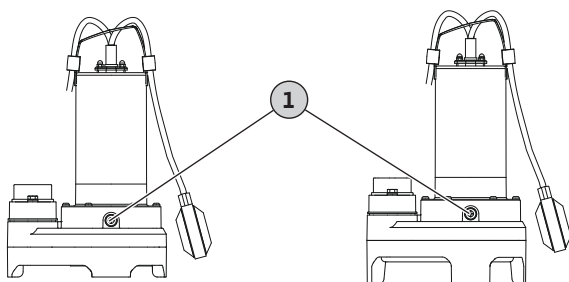


Fig. 6: Olie verversen in de afdichtingsruimte

#### 1 Sluitplug afdichtingsruimte

- ✓ Veiligheidshandschoenen aangetrokken!
  - ✓ De pomp is gedemonteerd, gereinigd en indien nodig gedesinfecteerd.
  - ✓ Olie-opvangbak en afsluitbare opvangbak aanwezig.
1. Plaats de pomp dwars op een stevige ondergrond. De sluitplug wijst omhoog.
  2. Borg de pomp tegen omvallen en wegglijden!
  3. Schroef de sluitplug er langzaam uit.
  4. Opvangbak onder de pomp plaatsen.
  5. Olie aftappen: Draai de pomp zo dat de opening omlaag wijst.
  6. Controleer het oliepeil: Mochten er in de olie metaalspanen aanwezig zijn, moet contact worden opgenomen met de servicedienst!
  7. Draai de pomp zo dat de opening weer naar boven wijst.
  8. Olie erin doen: Vul de olie door de opening.
    - ⇒ Informatie over de oliesoort en -hoeveelheid inbegrepen!
  9. Reinig de sluitplug, voorziet deze van een nieuwe dichtingsring en draai deze er weer in tot de aanslag.

### 9.3 Algehele revisie

Na 1500 bedrijfsuren de pomp door de servicedienst laten controleren. Alle elementen moeten op slijtage worden gecontroleerd, beschadigde onderdelen worden vervangen.

## 10 Storingen, oorzaken en oplossingen

### Pomp start niet of wordt na korte tijd uitgeschakeld

1. Onderbreking van de stroomtoevoer
  - ⇒ Elektrische aansluiting van de pomp controleren.
  - ⇒ Zekeringen/lekstroom-veiligheidsschakelaar door de elektromonteur laten controleren.
2. Thermische motorbewaking is geactiveerd
  - ⇒ Pomp laten afkoelen, pomp start automatisch.
  - ⇒ Pomp schakelt te vaak en/of uit. Schakelcyclus van de vlotterschakelaar controleren.
  - ⇒ Temperatuur van het medium te hoog. Temperatuur controleren, eventueel andere pomp gebruiken.
3. Zuigstuk/zuigkorf/waaier verzand/verstopt
  - ⇒ Pomp uit bedrijf nemen en reinigen.
4. Vlotterschakelaar werkt niet
  - ⇒ De vlotterschakelaar moet zich vrij kunnen bewegen.

### Pomp start, maar draait niet.

1. Persleiding/drukpijp verstopt
  - ⇒ Persleiding vrij spoelen.
  - ⇒ Drukslang doorspoelen.
  - ⇒ Verwijder knikken in de drukslang.
2. Terugslagklep vervuild
  - ⇒ Pomp uit bedrijf nemen, demonteren en persaansluiting reinigen.
  - ⇒ Vervang een defecte terugslagklep.
3. Waterstand te laag
  - ⇒ Toevoer controleren.
  - ⇒ Pomp pompt te diep. Schakelcyclus van de vlotterschakelaar controleren.
4. Zuigstuk/zuigkorf verzand/verstopt
  - ⇒ Pomp uit bedrijf nemen en reinigen.
5. Lucht in de pomp/persleiding
  - ⇒ Laat de pomp iets kantelen, de lucht kan ontsnappen.
  - ⇒ Installeer het ontluchttingsapparaat in de persleiding.

### Pomp loopt, capaciteit neemt af

1. Persleiding/drukpijp verstopt
  - ⇒ Persleiding vrij spoelen.
  - ⇒ Drukslang doorspoelen.
  - ⇒ Verwijder knikken in de drukslang.
2. Zuigstuk/zuigkorf verzand/verstopt
  - ⇒ Pomp uit bedrijf nemen en reinigen.
3. Lucht in de pomp/persleiding
  - ⇒ Laat de pomp iets kantelen, de lucht kan ontsnappen.
  - ⇒ Installeer het ontluchttingsapparaat in de persleiding.
4. Teken van slijtage
  - ⇒ Neem contact op met de servicedienst.

### ServiceDienst

Helpen de genoemde punten niet om de storing te verhelpen, neem dan contact op met de servicedienst. Als de servicedienst voor diensten wordt ingeschakeld, kan dit kosten met zich mee-

brengen! Precieze informatie hierover kan bij de servicedienst worden opgevraagd.

## 11 Reserveonderdelen

De bestelling van reserveonderdelen verloopt via de servicedienst. Om latere vragen of verkeerde bestellingen te voorkomen, moet altijd het serie- of artikelnummer worden opgegeven. **Technische wijzigingen voorbehouden!**

## 12 Afvoeren

### 12.1 Informatie over het verzamelen van gebruikte elektrische en elektronische producten

Door dit product op de voorgeschreven wijze af te voeren en correct te recyclen, worden milieuschade en persoonlijke gezondheidsrisico's voorkomen.



#### LET OP

##### Afvoer via het huisvuil is verboden!

In de Europese Unie kan dit symbool op het product, de verpakking of op de bijbehorende documenten staan. Het betekent dat de betreffende elektrische en elektronische producten niet via het huisvuil afgevoerd mogen worden.

Voor een correcte behandeling, recycling en afvoer van de betreffende afgedankte producten dienen de volgende punten in acht te worden genomen:

- Geef deze producten alleen af bij de daarvoor bedoelde, gecertificeerde inzamelpunten.
- Neem de lokale voorschriften in acht!

Vraag naar informatie over de correcte afvoer bij de gemeente, de plaatselijke afvalverwerkingsplaats of bij de verkoper van het product. Meer informatie over recycling is te vinden op [www.wilo-recycling.com](http://www.wilo-recycling.com).

### 12.2 Olie



#### WAARSCHUWING

##### Schade aan het milieu en de persoonlijke gezondheid door verkeerd afvoeren van oliën!

Olie is schadelijk voor het milieu en de persoonlijke gezondheid! Doe geen olie bij het huishoudelijk afval en voer deze niet af via het riool! Verzamel de olie in een oliebestendig en afsluitbaar reservoir en breng dit naar een gecertificeerd verzamelpunt.





# wilo



Local contact at  
[www.wilo.com/contact](http://www.wilo.com/contact)

Pioneering for You

WILO SE  
Wilopark 1  
44263 Dortmund  
Germany  
T +49 (0)231 4102-0  
T +49 (0)231 4102-7363  
[wilo@wilo.com](mailto:wilo@wilo.com)  
[www.wilo.com](http://www.wilo.com)