

Productinformatieblad

Specificaties



Modicon TM5 - Algemene distributiemodule - 6 x 0V DC - 6 x 24V DC

TM5SPDG6D6F

EAN Code: 3595864074986

Prijs: 104,20 EUR

Hoofd

range of product	Modicon TM5
product of component type	Stroomdistributie module
compatibiliteit product	Bewegingscontroller Logic controller
bereik compatibiliteit	Modicon LMC058 Modicon M258
Us nominale voedingsspanning	24 V voor DC

Complementair

kortsluitbeveiliging	6,3 A interne zekering
elektrische aansluiting	Klemmenblok met schroeven of veerklemmen
hoogte	99 mm
breedte	12,5 mm
diepte	75 mm
gewicht product	0,025 kg

Omgeving

IP-beschermingsgraad	IP20
markering	CE
productcertificaten	GOST-R C-Tick CSA CULus
normen	UL 508 IEC 61131-2 CSA C22.2 Nr 213 CSA C22.2 Nr. 142
omgevingsluchttemperatuur voor werking	0...50 °C (verticale installatie) 0...55 °C zonderverlies (horizontale installatie) 0...60 °C met (horizontale installatie)
omgevingsluchttemperatuur voor opslag	-25...70 °C
relatieve vochtigheid	5...95 % zonder condensatie
bedrijfshoogte	0...2000 m
pollution degree	2
trillingsweerstand	1 gn (f = 8,4...150 Hz) op DIN-rail 3.5 mm (f = 5...8,4 Hz) op DIN-rail

De weergegeven prijs is de adviesprijs in euro excl. BTW. Deze kan onderhevig zijn aan korting. Neem contact op met uw lokale distributeur of detailhandel voor de daadwerkelijke prijs

schokbestendigheid	15 gn voor 11 ms
--------------------	------------------

Verpakkingseenheid

Eenheidstype van verpakking 1	PCE
-------------------------------	-----

Aantal eenheden in verpakking 1	1
---------------------------------	---

verpakking 1 hoogte	1,900 cm
---------------------	----------

verpakking 1 breedte	5,900 cm
----------------------	----------

verpakking 1 lengte	10,400 cm
---------------------	-----------

verpakking_1_gewicht	39,000 g
----------------------	----------

Eenheidstype van verpakking 2	S02
-------------------------------	-----

Aantal eenheden in verpakking 2	97
---------------------------------	----

verpakking 2 hoogte	15,000 cm
---------------------	-----------

verpakking 2 breedte	30,000 cm
----------------------	-----------

verpakking 2 lengte	40,000 cm
---------------------	-----------

verpakking 2 gewicht	4,135 kg
----------------------	----------

contractuele waarborg

Garantie (in maanden)	18
-----------------------	----

Schneider Electric wil tegen 2050 de Net Zero-status hebben bereikt via partnerschappen in de toeleveringsketen, materialen met een lagere impact en circulariteit via onze doorlopende campagne "Use Better, Use Longer, Use Again" om de levensduur van producten en de recycleerbaarheid te verlengen.

[Uitleg van Environmental Data >](#)

[Hoe evalueren we de duurzaamheid van producten? >](#)

Milieuoetafdruk

Totale levenscyclus ecologische voetafdruk	143 kg CO2 eq.
Koolstofvoetafdruk van de fabricagefase [A1–A3]	1 kg CO2 eq.
Koolstofvoetafdruk van de distributiefase [A4]	0 kg CO2 eq.
Koolstofvoetafdruk van de installatiefase [A5]	0 kg CO2 eq.
Koolstofvoetafdruk van de gebruiksfase [B2, B3, B4, B6]	141 kg CO2 eq.
Koolstofvoetafdruk van de einde-levensfase [C1–C4]	0.1 kg CO2 eq.
Milieu Profiel	Milieuprofiel van het product

Use Better

Materialen en verpakking

Pakket met gerecycleerd karton	Nee
Verpakkingen zonder kunststof	Ja
RoHS-richtlijn van de EU	Conform door vrijstelling
REACH-verordening	Referentie bevat geen SVHC boven drempelwaarde
PVC-vrij	Ja

Use Longer

Levensduurverlenging

Reparatie	Nee
-----------	-----

Use Again

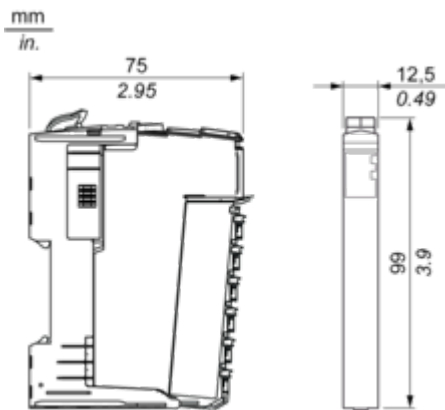
Herverpakken en herfabriceren

Percentage mogelijke recycleerbaarheid	0
Circulair Profiel	Informatie over einde levensduur
Terugname	Ja
WEEE-label	 Het product moet op markten van de Europese Unie worden afgevoerd volgens specifieke afvalinzamelingsregels en mag nooit in een gewone vuilnisbak terechtkomen.

Dimensions Drawings

TM5 Slice

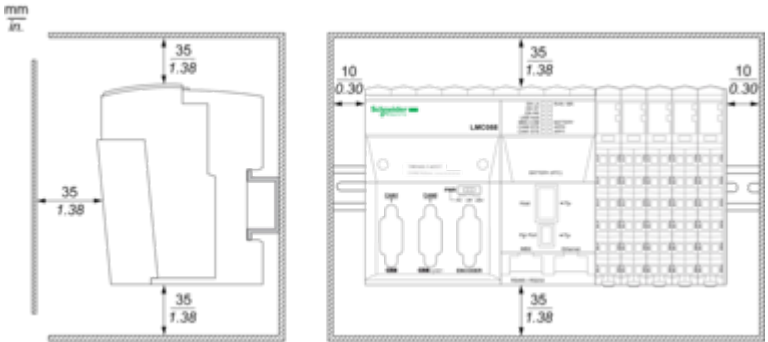
Dimensions



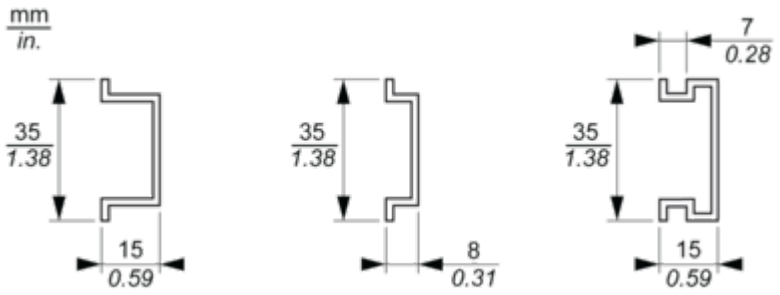
Mounting and Clearance

TM5 System

Spacing Requirements



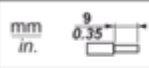




Mounting on a DIN Rail



Connections and Schema

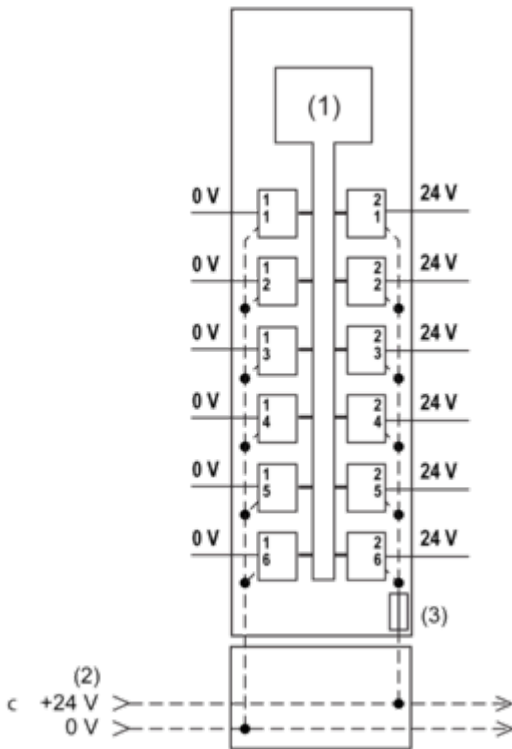
TM5 System Wiring Recommendations

Wire Sizes to Use with the Removable Spring Terminal Blocks

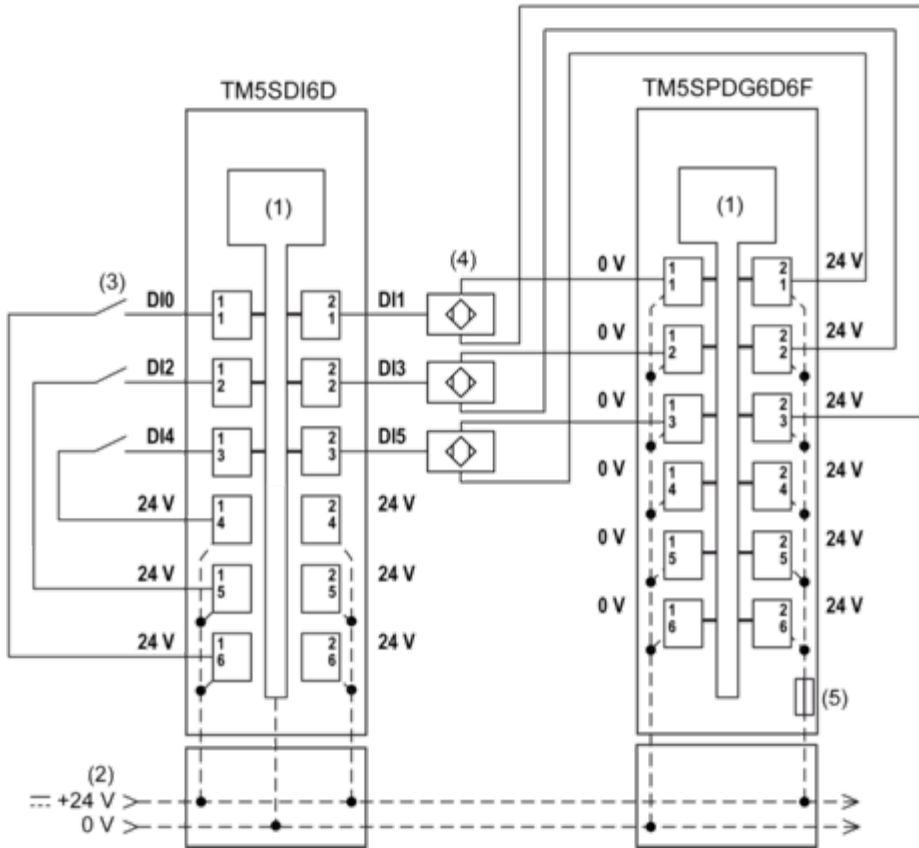
 mm in.				
mm ²	0,08...2,5	0,25...2,5	0,25...1,5	2 x 0,25...2 x 0,75
AWG	28...14	24...14	24...16	2 x 24...2 x 18

Electronic Module 6 x 0 Vdc and 6 x 24 Vdc

Wiring Diagrams



- (1) Internal electronics
 - (2) 24 Vdc I/O power segment integrated into the bus bases
 - (3) Integrated fuse type T slow-blow 6.3 A 250 V exchangeable
- The following figure shows the wiring diagram with a TM5SDI6D:



- (1) Internal electronics
- (2) 24 Vdc I/O power segment integrated into the bus bases
- (3) 2-wire sensor
- (4) 3-wire sensor
- (5) Integrated fuse type T slow-blow 6.3 A 250 V exchangeable