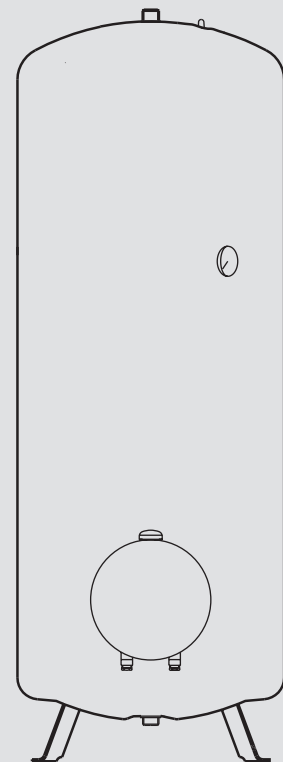


**BEDIENUNG UND INSTALLATION
OPERATION AND INSTALLATION
UTILISATION ET INSTALLATION
BEDIENING EN INSTALLATIE
ЭКСПЛУАТАЦИЯ И МОНТАЖ**

Geschlossener Warmwasser-Standspeicher | Sealed unvented floorstanding DHW cylinder | Chauffe-eau ECS sous pression | Gesloten staande warmwaterboiler |
Напольный водонагреватель закрытого типа

- » SHW 200 ACE
- » SHW 200 ACEP
- » SHW 300 ACE
- » SHW 300 ACEP
- » SHW 400 ACE
- » SHW 400 ACEP



STIEBEL ELTRON

BESONDERE HINWEISE

BEDIENUNG

1. Allgemeine Hinweise	3
1.1 Sicherheitshinweise	3
1.2 Andere Markierungen in dieser Dokumentation	3
1.3 Maßeinheiten	3
2. Sicherheit	3
2.1 Bestimmungsgemäße Verwendung	3
2.2 Allgemeine Sicherheitshinweise	4
2.3 Prüfzeichen	4
3. Gerätebeschreibung	4
4. Einstellungen	4
5. Reinigung, Pflege und Wartung	4
6. Problembehebung	5

INSTALLATION

7. Sicherheit	6
7.1 Allgemeine Sicherheitshinweise	6
7.2 Vorschriften, Normen und Bestimmungen	6
8. Gerätebeschreibung	6
8.1 Lieferumfang	6
8.2 Zubehör	6
9. Vorbereitungen	6
9.1 Montageort	6
10. Montage	6
10.1 Schutzhülle und ggf. Zirkulationsleitung montieren	6
10.2 Thermometer	7
10.3 Signalanode (nicht bei SHW ACEP)	7
10.4 Wasseranschluss und Sicherheitsgruppe	7
10.5 Elektroanschluss	8
11. Inbetriebnahme	8
11.1 Erstinbetriebnahme	8
11.2 Wiederinbetriebnahme	8
12. Einstellungen	8
13. Außerbetriebnahme	8
14. Störungsbeseitigung	9
15. Wartung	9
15.1 Sicherheitsventil prüfen	9
15.2 Gerät entleeren	9
15.3 Signalanode austauschen (nicht bei SHW ACEP)	9
15.4 Gerät reinigen und entkalken	9
15.5 Heizflansch austauschen	9
16. Technische Daten	10
16.1 Maße und Anschlüsse	10
16.2 Elektroschaltpläne und Anschlüsse	12
16.3 Aufheizdiagramm	13
16.4 Störfallbedingungen	13
16.5 Angaben zum Energieverbrauch	13
16.6 Datentabelle	14

GARANTIE

UMWELT UND RECYCLING

BESONDERE HINWEISE

- Das Gerät kann von Kindern ab 3 Jahren sowie von Personen mit verringerten physischen, sensorischen oder mentalen Fähigkeiten oder Mangel an Erfahrung und Wissen benutzt werden, wenn sie beaufsichtigt werden oder bezüglich des sicheren Gebrauchs des Gerätes unterwiesen wurden und die daraus resultierenden Gefahren verstanden haben. Kinder im Alter von 3 bis 8 Jahren dürfen nur die am Gerät angeschlossene Armatur bedienen. Kinder dürfen nicht mit dem Gerät spielen. Reinigung und Benutzer-Wartung dürfen nicht von Kindern ohne Beaufsichtigung durchgeführt werden.
- Der Anschluss an das Stromnetz ist nur als fester Anschluss in Verbindung mit der herausnehmbaren Kabeldurchführung erlaubt. Das Gerät muss über eine Trennstrecke von mindestens 3 mm allpolig vom Netzanschluss getrennt werden können.
- Beachten Sie den maximal zulässigen Druck (siehe Kapitel „Installation / Technische Daten / Datentabelle“).
- Das Gerät steht unter Druck. Während der Aufheizung tropft das Ausdehnungswasser aus dem Sicherheitsventil.
- Betätigen Sie regelmäßig das Sicherheitsventil, um einem Festsitzen z. B. durch Kalkablagerungen vorzubeugen.
- Entleeren Sie das Gerät wie in Kapitel „Installation / Wartung / Gerät entleeren“ beschrieben.
- Installieren Sie ein baumustergeprüftes Sicherheitsventil in der Kaltwasser-Zulaufleitung. Beachten Sie dabei, dass Sie in Abhängigkeit von dem Versorgungsdruck evtl. zusätzlich ein Druckminderventil benötigen.
- Dimensionieren Sie die Abflussleitung so, dass bei voll geöffnetem Sicherheitsventil das Wasser ungehindert ablaufen kann.
- Montieren Sie die Abblaseleitung des Sicherheitsventils mit einer stetigen Abwärtsneigung in einem frostfreien Raum.
- Die Abblaseöffnung des Sicherheitsventils muss zur Atmosphäre geöffnet bleiben.
- Installieren Sie eine Fehlerstrom-Schutzeinrichtung (RCD).

BEDIENUNG

1. Allgemeine Hinweise

Das Kapitel „Bedienung“ richtet sich an den Gerätebenutzer und den Fachhandwerker.

Das Kapitel „Installation“ richtet sich an den Fachhandwerker.



Hinweis

Lesen Sie diese Anleitung vor dem Gebrauch sorgfältig durch und bewahren Sie sie auf. Geben Sie die Anleitung gegebenenfalls an einen nachfolgenden Benutzer weiter.

1.1 Sicherheitshinweise

1.1.1 Aufbau von Sicherheitshinweisen



SIGNALWORT Art der Gefahr

Hier stehen mögliche Folgen bei Nichtbeachtung des Sicherheitshinweises.

► Hier stehen Maßnahmen zur Abwehr der Gefahr.

1.1.2 Symbole, Art der Gefahr

Symbol	Art der Gefahr
	Verletzung
	Stromschlag
	Verbrennung (Verbrennung, Verbrühung)

1.1.3 Signalworte

SIGNALWORT	Bedeutung
GEFAHR	Hinweise, deren Nichtbeachtung schwere Verletzungen oder Tod zur Folge haben.
WARNUNG	Hinweise, deren Nichtbeachtung schwere Verletzungen oder Tod zur Folge haben kann.
VORSICHT	Hinweise, deren Nichtbeachtung zu mittelschweren oder leichten Verletzungen führen kann.

1.2 Andere Markierungen in dieser Dokumentation



Hinweis

Allgemeine Hinweise werden mit dem nebenstehenden Symbol gekennzeichnet.

► Lesen Sie die Hinweistexte sorgfältig durch.

Symbol	Bedeutung
	Sachschaden (Geräte-, Folge-, Umweltschaden)
	Geräteentsorgung

► Dieses Symbol zeigt Ihnen, dass Sie etwas tun müssen. Die erforderlichen Handlungen werden Schritt für Schritt beschrieben.

1.3 Maßeinheiten



Hinweis

Wenn nicht anders angegeben, sind alle Maße in Millimeter.

2. Sicherheit

2.1 Bestimmungsgemäße Verwendung

Das Druckgerät dient zur Erwärmung von Trinkwasser.

Das Gerät ist für den Einsatz im häuslichen Umfeld vorgesehen. Es kann von nicht eingewiesenen Personen sicher bedient werden. In nicht häuslicher Umgebung, z. B. im Kleingewerbe, kann das Gerät ebenfalls verwendet werden, sofern die Benutzung in gleicher Weise erfolgt.

Eine andere oder darüber hinausgehende Benutzung gilt als nicht bestimmungsgemäß. Zum bestimmungsgemäßen Gebrauch gehört auch das Beachten dieser Anleitung sowie der Anleitungen für eingesetztes Zubehör. Bei Änderungen oder Umbauten am Gerät erlischt jede Gewährleistung.

2.2 Allgemeine Sicherheitshinweise



WARNUNG Verbrennung
Bei Auslauftemperaturen größer 43 °C besteht Verbrühungsgefahr.



WARNUNG Verletzung
Das Gerät kann von Kindern ab 3 Jahren sowie von Personen mit verringerten physischen, sensorischen oder mentalen Fähigkeiten oder Mangel an Erfahrung und Wissen benutzt werden, wenn sie beaufsichtigt werden oder bezüglich des sicheren Gebrauchs des Gerätes unterwiesen wurden und die daraus resultierenden Gefahren verstanden haben. Kinder im Alter von 3 bis 8 Jahren dürfen nur die am Gerät angeschlossene Armatur bedienen. Kinder dürfen nicht mit dem Gerät spielen. Reinigung und Benutzer-Wartung dürfen nicht von Kindern ohne Beaufsichtigung durchgeführt werden.



Hinweis
Das Gerät steht unter Druck.
Während der Aufheizung tropft das Ausdehnungswasser aus dem Sicherheitsventil.
▶ Tropft nach Beendigung der Aufheizung Wasser, informieren Sie Ihren Fachhandwerker.

2.3 Prüfzeichen

Siehe Typenschild am Gerät.

3. Gerätebeschreibung

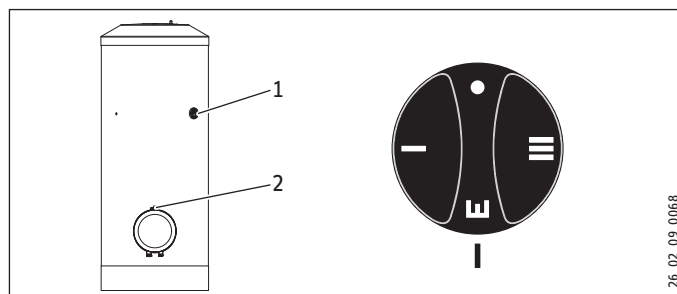
Das Gerät erwärmt elektrisch Trinkwasser, dessen Temperatur Sie mit dem Temperatur-Einstellknopf bestimmen. In Abhängigkeit von der Stromversorgung erfolgt eine automatische Aufheizung bis zur gewünschten Temperatur. Mit dem Gerät können Sie eine oder mehrere Entnahmestellen versorgen.

Der Stahl-Speicher ist innen mit Spezial-Direktemail, einem Thermometer und einer Signalanode ausgerüstet. Die Anode mit Verbrauchsanzeige ist ein Schutz des Speicherinneren vor Korrosion. Der Speicher ist mit einer Wärmedämmung und Verkleidung umgeben.

Das Gerät ist auch bei der Temperatureinstellung „kalt“ vor Frost geschützt, falls die Stromversorgung gewährleistet ist. Das Gerät schaltet rechtzeitig ein und heizt das Wasser auf. Die Wasserleitung und die Sicherheitsgruppe werden durch das Gerät nicht vor Frost geschützt.

4. Einstellungen

Sie können die Temperatur stufenlos einstellen.



- 1 Thermometer
- 2 Temperatur-Einstellknopf
 - kalt (Frostschutz)
 - I geringe Temperatureinstellung, 35 °C
 - E empfohlene Energiesparstellung, geringe Kalkbildung, ca. 60 °C
 - III maximale Temperatureinstellung, 82 °C

Systembedingt können die Temperaturen vom Sollwert abweichen.

Bei Auslieferung ist die Temperatur-Einstellung begrenzt. Die Begrenzung kann vom Fachhandwerker rückgängig gemacht werden (siehe Kapitel „Installation / Einstellungen“).

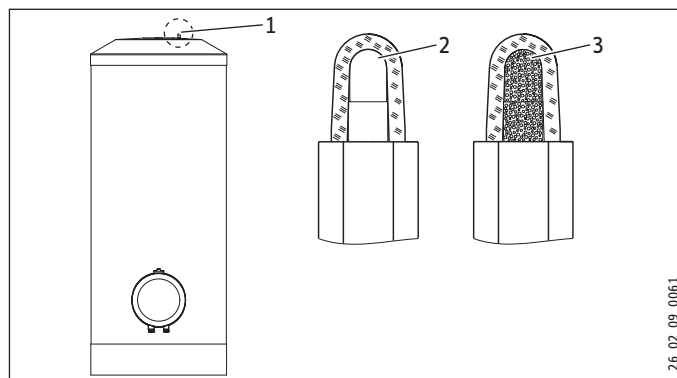
5. Reinigung, Pflege und Wartung

- ▶ Lassen Sie die elektrische Sicherheit am Gerät und die Funktion der Sicherheitsgruppe regelmäßig von einem Fachhandwerker prüfen.
- ▶ Verwenden Sie keine scheuernden oder anlösenden Reinigungsmittel. Zur Pflege und Reinigung des Gerätes genügt ein feuchtes Tuch.

Verbrauchsanzeige Signalanode (nicht bei SHW ACEP)



Sachschaden
Wenn die Verbrauchsanzeige von der weißen auf eine rote Färbung umgeschlagen ist, lassen Sie die Signalanode von einem Fachhandwerker kontrollieren und ggf. austauschen.



- 1 Verbrauchsanzeige Signalanode
- 2 weiß = Anode ok
- 3 rot = Kontrolle vom Fachhandwerker notwendig

BEDIENUNG

Problembehebung

Verkalkung

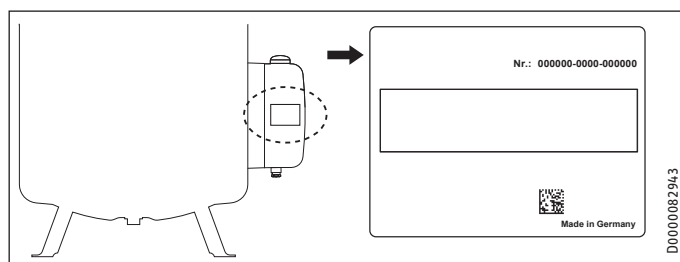
Fast jedes Wasser scheidet bei hohen Temperaturen Kalk aus. Dieser setzt sich im Gerät ab und beeinflusst die Funktion und Lebensdauer des Gerätes. Die Heizkörper müssen deshalb von Zeit zu Zeit entkalkt werden. Der Fachhandwerker, der die örtliche Wasserqualität kennt, wird Ihnen den Zeitpunkt für die nächste Wartung nennen.

- ▶ Kontrollieren Sie regelmäßig die Armaturen. Kalk an den Armaturausläufen können Sie mit handelsüblichen Entkalkungsmitteln entfernen.
- ▶ Betätigen Sie regelmäßig das Sicherheitsventil, um einem Festsitzen z. B. durch Kalkablagerungen vorzubeugen.

6. Problembehebung

Problem	Ursache	Behebung
Das Wasser wird nicht warm.	Es liegt keine Spannung an.	Prüfen Sie die Sicherungen in der Hausinstallation.
Die Ausflussmenge ist gering.	Der Strahlregler in der Armatur oder der Duschkopf ist verkalkt oder verschmutzt.	Reinigen und / oder entkalken Sie den Strahlregler oder den Duschkopf.

Können Sie die Ursache nicht beheben, rufen Sie den Fachhandwerker. Zur besseren und schnelleren Hilfe teilen Sie ihm die Nummer vom Typenschild mit (000000-0000-000000):



INSTALLATION

7. Sicherheit

Die Installation, Inbetriebnahme sowie Wartung und Reparatur des Gerätes darf nur von einem Fachhandwerker durchgeführt werden.

7.1 Allgemeine Sicherheitshinweise

Wir gewährleisten eine einwandfreie Funktion und Betriebssicherheit nur, wenn das für das Gerät bestimmte Original-Zubehör und die originalen Ersatzteile verwendet werden.

7.2 Vorschriften, Normen und Bestimmungen



Hinweis

Beachten Sie alle nationalen und regionalen Vorschriften und Bestimmungen.

8. Gerätebeschreibung

8.1 Lieferumfang

Mit dem Gerät werden geliefert:

- Thermometer (bei Lieferung im Schaltraum)
- Schutzhülle (im Lieferzustand an der Wärmedämmung befestigt)

8.2 Zubehör

Notwendiges Zubehör

In Abhängigkeit vom Ruhedruck sind Sicherheitsgruppen und Druckminderventile erhältlich. Diese baumustergeprüften Sicherheitsgruppen schützen das Gerät vor unzulässigen Drucküberschreitungen.

Weiteres Zubehör

Falls der Einbau einer Stabanode von oben nicht möglich ist, installieren Sie eine Signal-Gliederanode.

9. Vorbereitungen

9.1 Montageort

Montieren Sie das Gerät immer in einem frostfreien Raum in der Nähe der Entnahmestelle und befestigen Sie das Gerät am Boden.

10. Montage

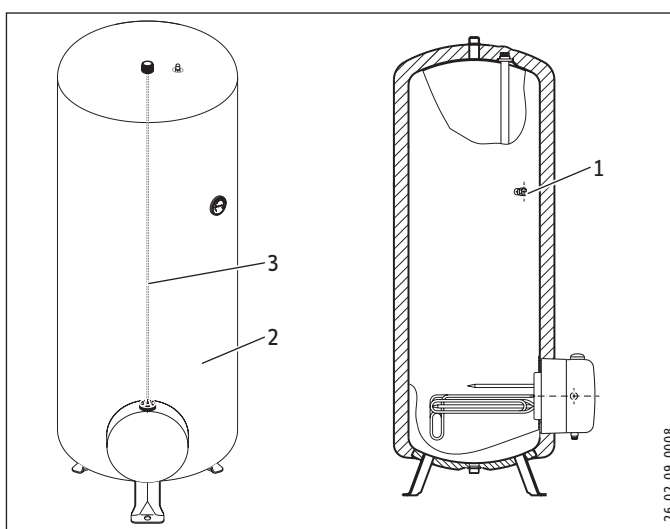
10.1 Schutzhülle und ggf. Zirkulationsleitung montieren



Hinweis

Montieren Sie die Schutzhülle vor dem Wasseranschluss und ggf. vor der Zirkulationsleitung oder dem Elektro-Heizflansch.

Eine Zirkulationsleitung montieren Sie am Anschluss „Zirkulation“. Alternativ können Sie den Anschluss „Zirkulation“ für den Anschluss eines Thermometers nutzen.



1 Anschluss „Zirkulation“

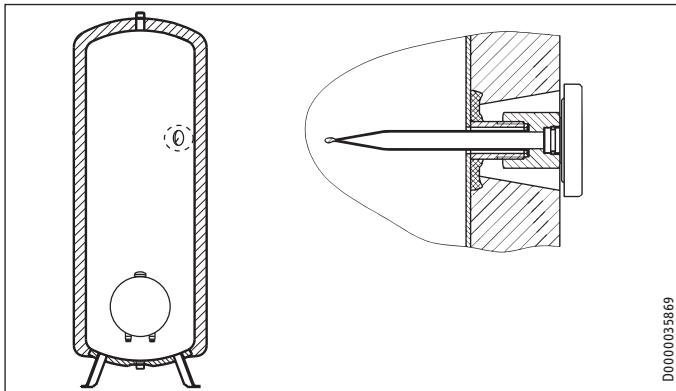
2 Schutzhülle

3 Reißverschluss

Montage

- ▶ Ziehen Sie die Schutzhülle über das Gerät und schließen Sie den Reißverschluss.
- ▶ Montieren Sie die Kabeldurchführung und den Schaltraumdeckel.
- ▶ Stecken Sie den Temperatur-Einstellknopf auf.
- ▶ Wenn Sie den Anschluss „Zirkulation“ für die Zirkulationsleitung nutzen, müssen Sie im Bereich des Anschlusses (Vertiefung im Schaum) eine Öffnung für die Zirkulationsleitung in die Schutzhülle schneiden.
- ▶ Entfernen Sie die Wärmedämmung im Bereich des Anschlusses.
- ▶ Führen Sie die Zirkulationsleitung durch die Öffnung in der Schutzhülle und montieren Sie die Zirkulationsleitung.
- ▶ Dämmen Sie den Anschluss „Zirkulation“.

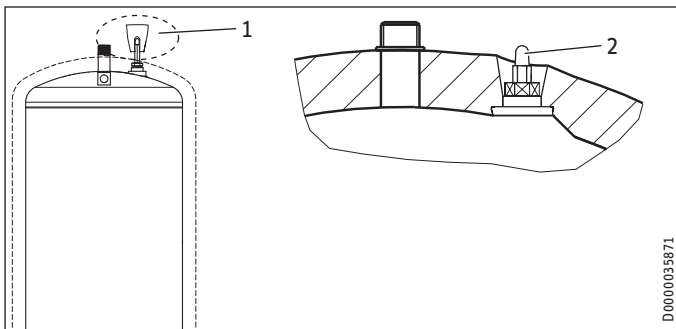
10.2 Thermometer



► Stecken Sie das Thermometer bis zum Anschlag ein und richten es aus.

10.3 Signalanode (nicht bei SHW ACEP)

! **Sachschaden**
Das Gerät darf nicht ohne oder mit beschädigter Verbrauchsanzeige betrieben werden, da sonst nach Abnutzung der Anode Wasser austritt.



- 1 Transportschutz
- 2 Verbrauchsanzeige Signalanode
- Entfernen Sie den Transportschutz.
- Kontrollieren Sie die Verbrauchsanzeige auf Transportschäden.

10.4 Wasseranschluss und Sicherheitsgruppe

10.4.1 Sicherheitshinweise

i **Hinweis**
Führen Sie alle Wasseranschluss- und Installationsarbeiten nach Vorschrift aus.

! **Sachschaden**
Beim Einsatz von Kunststoff-Rohrsystemen beachten Sie das Kapitel „Technische Daten / Störfallbedingungen“.

! **Sachschaden**
Das Gerät muss mit Druck-Armaturen betrieben werden.

Kaltwasserleitung

Als Werkstoffe sind feuerverzinkter Stahl, Edelstahl, Kupfer und Kunststoff zugelassen.

Ein Sicherheitsventil ist erforderlich.

Warmwasserleitung

Als Werkstoffe sind Edelstahl, Kupfer und Kunststoff-Rohrsystemen zugelassen.

10.4.2 Anschluss

► Spülen Sie die Rohrleitungen gut durch.

Der max. zulässige Druck darf nicht überschritten werden (siehe Kapitel „Technische Daten / Datentabelle“).

- Installieren Sie ein baumustergeprüftes Sicherheitsventil in der Kaltwasserzulaufleitung. Beachten Sie dabei, dass Sie in Abhängigkeit von dem Ruhedruck eventuell zusätzlich ein Druckminderventil benötigen.
- Montieren Sie die Warmwasser Auslaufleitung und die Kaltwasser Zulaufleitung. Schließen Sie die hydraulischen Anschlüsse flachdichtend an.
- Dimensionieren Sie die Abflussleitung so, dass bei voll geöffnetem Sicherheitsventil das Wasser ungehindert ablaufen kann.
- Montieren Sie die Abblaseleitung des Sicherheitsventils mit einer stetigen Abwärtsneigung in einem frostfreien Raum.
- Die Abblaseöffnung des Sicherheitsventils muss zur Atmosphäre geöffnet bleiben.

10.5 Elektroanschluss



WARNUNG Stromschlag
Trennen Sie bei allen Arbeiten das Gerät allpolig vom Netzanschluss.



WARNUNG Stromschlag
Der Anschluss an das Stromnetz ist nur als fester Anschluss in Verbindung mit der herausnehmbaren Kabeldurchführung erlaubt. Das Gerät muss über eine Trennstrecke von mindestens 3 mm allpolig vom Netzanschluss getrennt werden können.



WARNUNG Stromschlag
Achten Sie darauf, dass das Gerät an den Schutzleiter angeschlossen ist.



WARNUNG Stromschlag
Installieren Sie eine Fehlerstrom-Schutzeinrichtung (RCD).



Sachschaden
Beachten Sie das Typenschild. Die angegebene Spannung muss mit der Netzspannung übereinstimmen.

- ▶ Ziehen Sie den Temperatur-Einstellknopf ab.
- ▶ Entfernen Sie die Schrauben unten am Schaltraumdeckel und nehmen Sie ihn ab.
- ▶ Bereiten Sie die Anschlussleitung vor und führen Sie diese durch die Kabeldurchführung in den Schaltraum ein. Wählen Sie einen der Leistung des Gerätes entsprechenden Leitungsquerschnitt.
- ▶ Schließen Sie die gewünschte Leistung entsprechend der Anschlussbeispiele an (siehe Kapitel „Technische Daten / Elektroschaltpläne und Anschlüsse“).
- ▶ Montieren Sie den Schaltraumdeckel.
- ▶ Stecken Sie den Temperatur-Einstellknopf auf.
- ▶ Markieren Sie auf dem Typenschild mit einem Kugelschreiber die gewählte Anschlussleistung und -spannung.

11. Inbetriebnahme

11.1 Erstinbetriebnahme

- ▶ Öffnen Sie eine Entnahmestelle so lange, bis das Gerät gefüllt und das Leitungsnetz luftfrei ist.
- ▶ Stellen Sie die Durchflussmenge ein. Beachten Sie dabei, die maximal zulässige Durchflussmenge bei voll geöffnete Armatur (siehe Kapitel „Technische Daten / Datentabelle“). Reduzieren Sie ggf. die Durchflussmenge an der Drossel der Sicherheitsgruppe.
- ▶ Führen Sie eine Dichtheitskontrolle durch.
- ▶ Drehen Sie den Temperatur-Einstellknopf auf maximale Temperatur.
- ▶ Schalten Sie die Netzspannung ein.
- ▶ Prüfen Sie die Arbeitsweise des Gerätes.
- ▶ Prüfen Sie die Funktionsfähigkeit der Sicherheitsgruppe.

11.1.1 Übergabe des Gerätes

- ▶ Erklären Sie dem Benutzer die Funktion des Gerätes und machen Sie ihn mit dem Gebrauch des Gerätes vertraut.
- ▶ Weisen Sie den Benutzer auf mögliche Gefahren hin, speziell die Verbrühungsgefahr.
- ▶ Übergeben Sie diese Anleitung.

11.2 Wiederinbetriebnahme

Siehe Kapitel „Erstinbetriebnahme“.

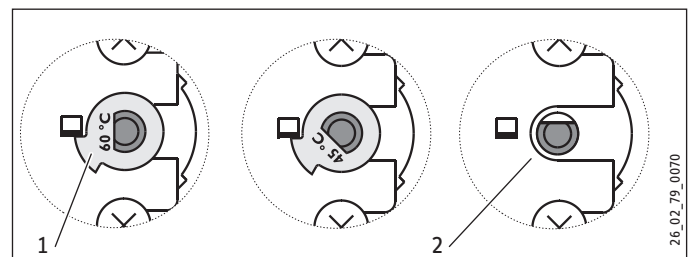
12. Einstellungen

12.2.1 Temperaturwahl-Begrenzung

Sie können die Temperaturwahl-Begrenzung unter dem Temperatur-Einstellknopf einstellen.

Werkseinstellung: Begrenzung auf 60 °C

- ▶ Stellen Sie den Temperatur-Einstellknopf auf „kalt“ und trennen Sie das Gerät vom Stromnetz.
- ▶ Nehmen Sie den Temperatur-Einstellknopf und den Schaltraumdeckel ab.



- 1 Begrenzungsscheibe
 - 2 ohne Begrenzungsscheibe, maximal 82 °C
- ▶ Sie können die Begrenzung auf 45 °C / 60 °C durch Wenden der Begrenzungsscheibe wählen. Nach dem Entfernen der Begrenzungsscheibe kann die maximale Temperatur eingestellt werden.
 - ▶ Stecken Sie den Schaltraumdeckel und den Temperatur-Einstellknopf wieder auf.

13. Außerbetriebnahme

- ▶ Trennen Sie das Gerät mit der Sicherung in der Hausinstallation von der Netzspannung.
- ▶ Entleeren Sie das Gerät. Siehe Kapitel „Wartung / Gerät entleeren“.

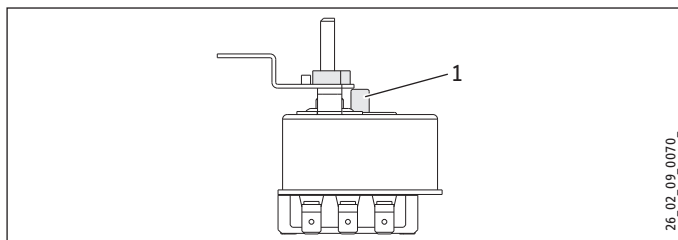
14. Störungsbeseitigung



Hinweis

Bei Temperaturen unter -15 °C kann der Sicherheits-Temperaturbegrenzer auslösen. Diesen Temperaturen kann das Gerät schon bei der Lagerung oder beim Transport ausgesetzt sein.

Störung	Ursache	Behebung
Das Wasser wird nicht warm.	Der Sicherheitstemperaturbegrenzer hat angesprochen, weil der Regler defekt ist.	Beheben Sie die Fehlerursache. Tauschen Sie die Regler-Begrenzer-Kombination aus.
	Der Sicherheitstemperaturbegrenzer hat angesprochen, weil die Temperatur -15 °C unterschritten hat.	Drücken Sie die Rücksteltaste.
	Ein Heizkörper ist defekt.	Tauschen Sie den Heizflansch aus.
Das Sicherheitsventil tropft bei ausgeschalteter Heizung.	Der Ventilsitz ist verschmutzt.	Reinigen Sie den Ventilsitz.



1 Rücksteltaste des Sicherheitstemperaturbegrenzers

15. Wartung



WARNUNG Stromschlag

Führen Sie alle elektrischen Anschluss- und Installationsarbeiten nach Vorschrift aus.



WARNUNG Stromschlag

Trennen Sie vor allen Arbeiten das Gerät allpolig von der Netzspannung.

Wenn Sie das Gerät entleeren müssen, beachten Sie das Kapitel „Gerät entleeren“.

15.1 Sicherheitsventil prüfen

- Lüften Sie das Sicherheitsventil an der Sicherheitsgruppe regelmäßig an, bis der volle Wasserstrahl ausläuft.

15.2 Gerät entleeren



WARNUNG Verbrennung

Beim Entleeren kann heißes Wasser austreten.

Falls der Speicher für Wartungsarbeiten oder bei Frostgefahr zum Schutz der gesamten Installation entleert werden muss, gehen Sie folgendermaßen vor:

- Schließen Sie das Absperrventil in der Kaltwasserzuleitung.
- Öffnen Sie die Warmwasserventile aller Entnahmestellen.
- Entleeren Sie das Gerät über die Sicherheitsgruppe.

15.3 Signalanode austauschen (nicht bei SHW ACEP)

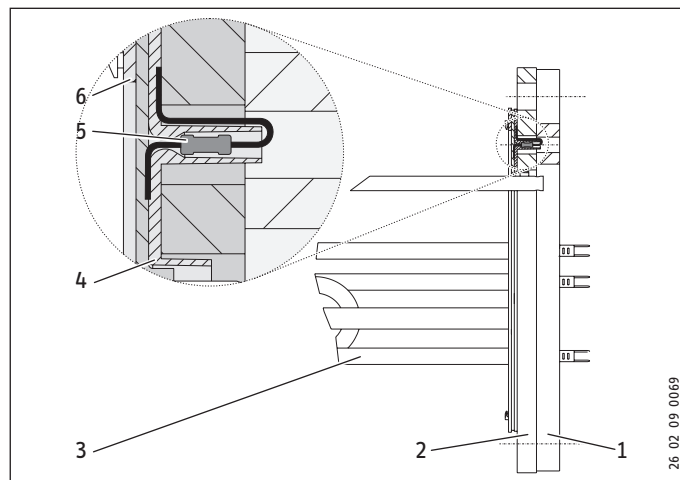
- Tauschen Sie die Signalanode aus, wenn sie verbraucht ist.

15.4 Gerät reinigen und entkalken

- Verwenden Sie keine Entkalkungspumpe.
- Entkalken Sie den Heizflansch nur nach Demontage und behandeln Sie die Speicheroberfläche und die Signalanode nicht mit Entkalkungsmitteln.

Anzugsdrehmoment der Flanschschrauben: siehe Kapitel „Technische Daten / Maße und Anschlüsse“

15.5 Heizflansch austauschen



- 1 Dämmplatte
- 2 Flanschplatte
- 3 Lötflansch
- 4 Isolierplatte
- 5 Korrosionsschutz-Widerstand 390 Ω
- 6 Dichtung

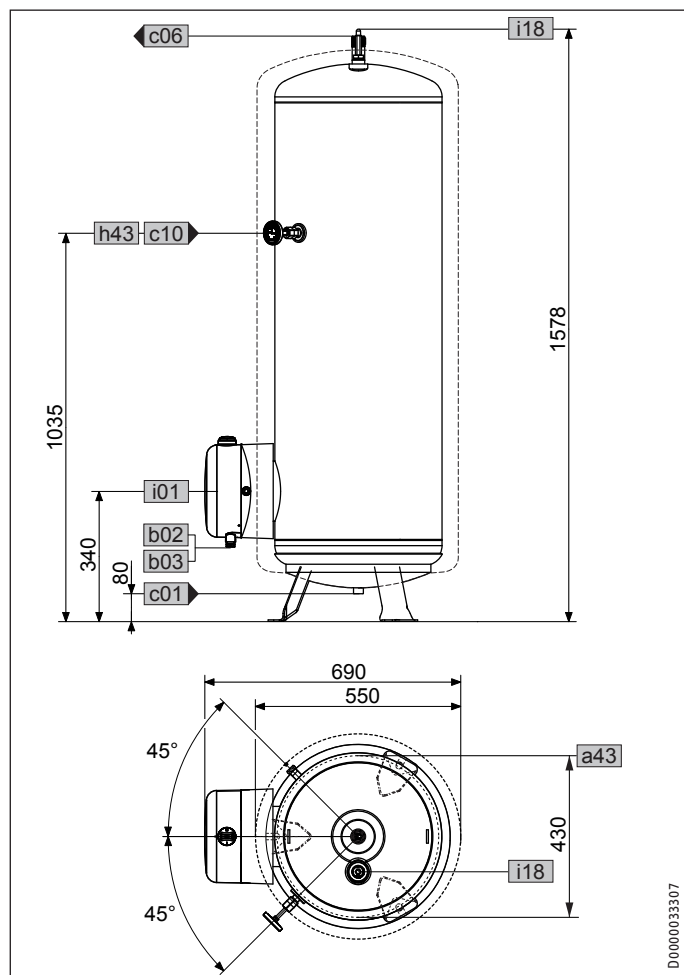
Der Korrosionsschutz-Widerstand dient als Potenzialabgleich und verhindert Stromaustritts-Korrosion an den Heizkörpern.

- Der Korrosionsschutz-Widerstand darf bei Servicearbeiten nicht beschädigt oder entfernt werden.
- Bauen Sie nach Austausch des Korrosionsschutz-Widerstandes den Heizflansch wieder ordnungsgemäß zusammen.

16. Technische Daten

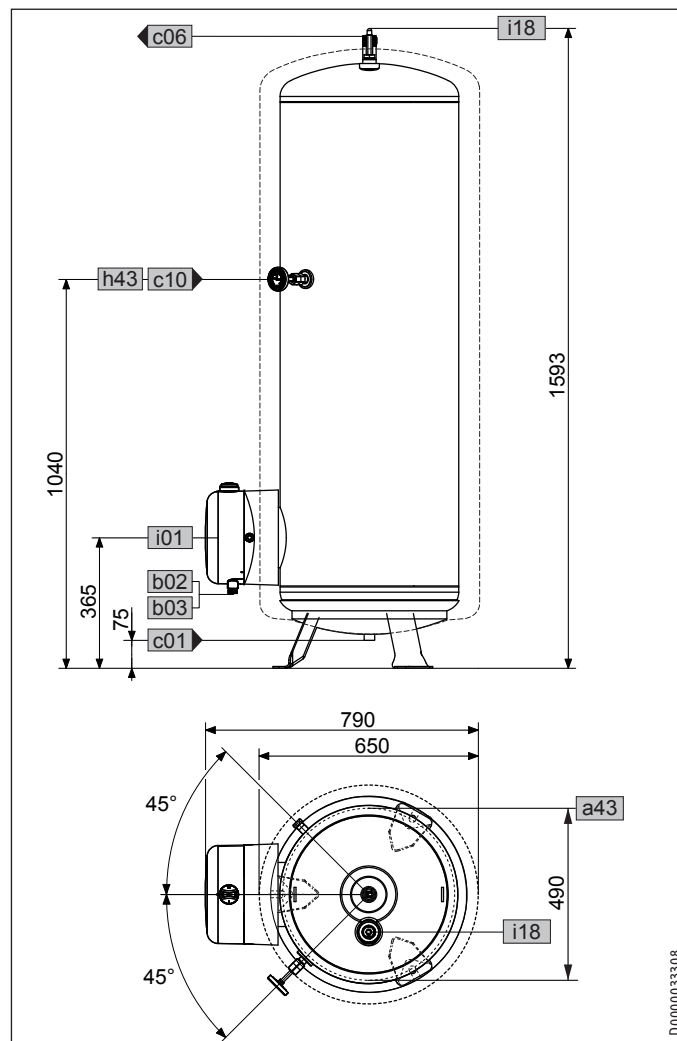
16.1 Maße und Anschlüsse

SHW 200 ACE



SHW 200 ACE			
a43	Gerät	Lochkreisdurchmesser FüÙe	mm 430
a45	Befestigungsloch FüÙe	Durchmesser	mm 19
b02	Durchführung elektr. Leitungen I	Verschraubung	PG 16
b03	Durchführung elektr. Leitungen II	Verschraubung	PG 13,5
c01	Kaltwasser Zulauf	Außengewinde	G 1 A
c06	Warmwasser Auslauf	Außengewinde	G 1 A
c10	Zirkulation	Außengewinde	G 1/2 A
h43	Thermometer	Durchmesser	mm 14,5
i01	Flansch	Durchmesser	mm 210
		Lochkreisdurchmesser	mm 180
		Schrauben	M 12
		Anzugsdrehmoment	Nm 55
i18	Schutzanode	Innengewinde	G 3/4

SHW 300 ACE

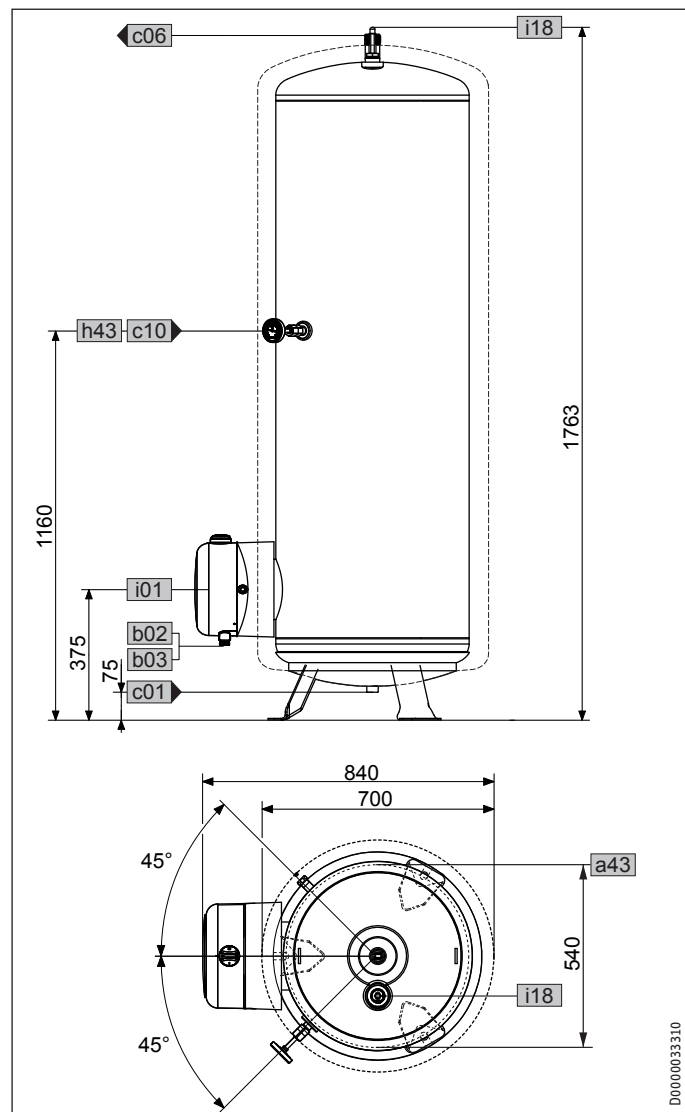


SHW 300 ACE			
a43	Gerät	Lochkreisdurchmesser FüÙe	mm 490
a45	Befestigungsloch FüÙe	Durchmesser	mm 19
b02	Durchführung elektr. Leitungen I	Verschraubung	PG 16
b03	Durchführung elektr. Leitungen II	Verschraubung	PG 13,5
c01	Kaltwasser Zulauf	Außengewinde	G 1 A
c06	Warmwasser Auslauf	Außengewinde	G 1 A
c10	Zirkulation	Außengewinde	G 1/2 A
h43	Thermometer	Durchmesser	mm 14,5
i01	Flansch	Durchmesser	mm 210
		Lochkreisdurchmesser	mm 180
		Schrauben	M 12
		Anzugsdrehmoment	Nm 55
i18	Schutzanode	Innengewinde	G 3/4

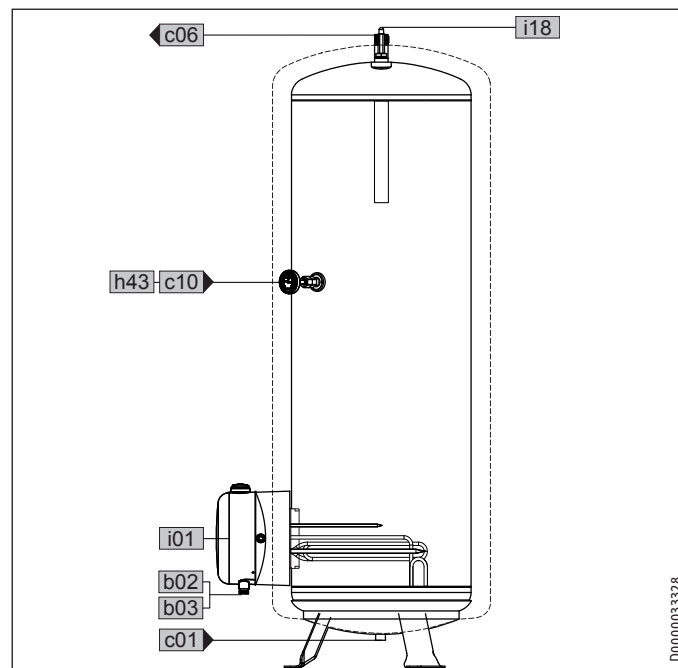
INSTALLATION

Technische Daten

SHW 400 ACE

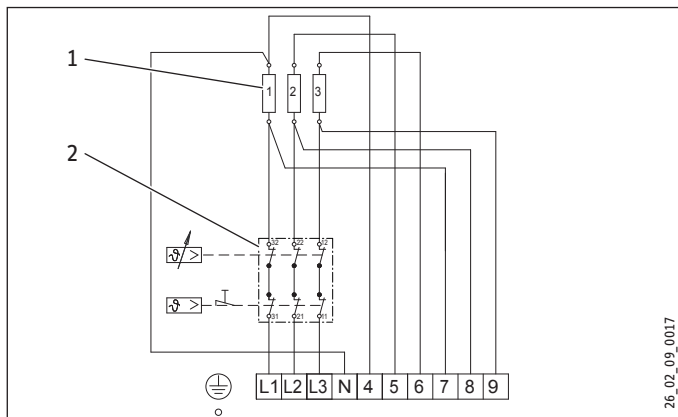


Geräteschnitt



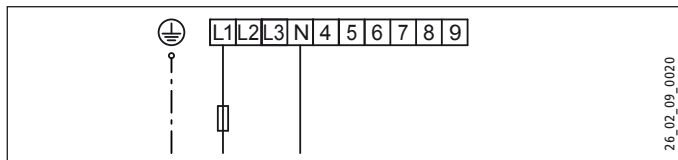
				SHW 400 ACE
a43	Gerät	Lochkreisdurchmesser Füße	mm	540
a45	Befestigungsloch Füße	Durchmesser	mm	19
b02	Durchführung elektr. Leitungen I	Verschraubung		PG 16
b03	Durchführung elektr. Leitungen II	Verschraubung		PG 13,5
c01	Kaltwasser Zulauf	Außengewinde		G 1 A
c06	Warmwasser Auslauf	Außengewinde		G 1 A
c10	Zirkulation	Außengewinde		G 1/2 A
h43	Thermometer	Durchmesser	mm	14,5
i01	Flansch	Durchmesser	mm	210
		Lochkreisdurchmesser	mm	180
		Schrauben		M 12
		Anzugsdrehmoment	Nm	55
i18	Schutzanode	Innengewinde		G 3/4

16.2 Elektroschaltpläne und Anschlüsse

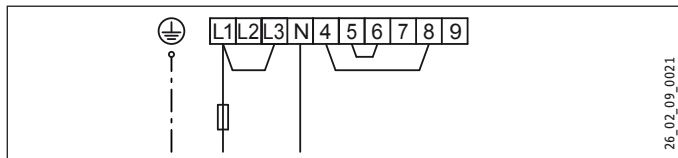


- 1 Heizkörper, 2 kW
- 2 Regler-Begrenzer-Kombination

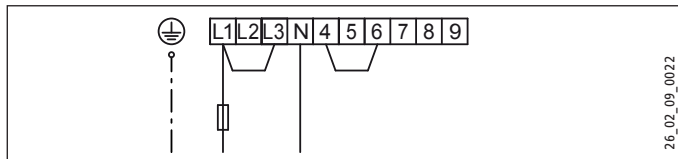
2 kW, 1/N/PE ~ 230 V



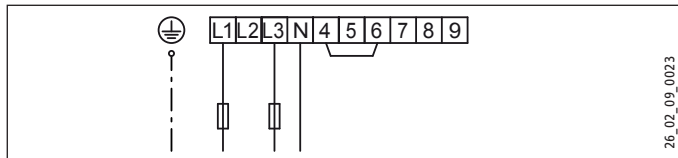
3 kW, 1/N/PE ~ 230 V



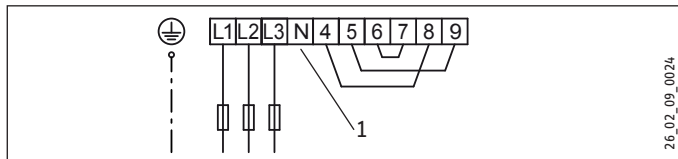
4 kW, 1/N/PE ~ 230 V



4 kW, 2/N/PE ~ 400 V

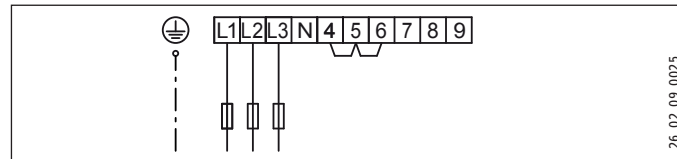


6 kW, 3/PE ~ 400 V



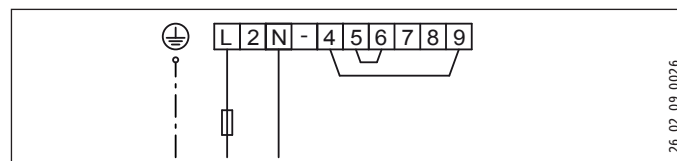
1 Anschluss von N ist nicht zulässig.

6 kW, 3/PE ~ 400 V

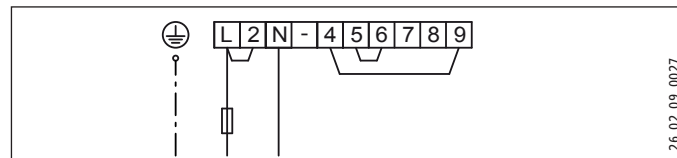


Hinweis
In Österreich sind nur folgende Anschlüsse mit allpoliger Abschaltung zulässig:

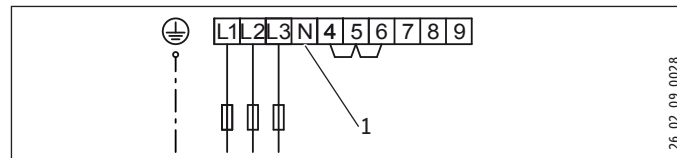
2 kW, 1/N/PE ~ 230 V



3 kW, 1/N/PE ~ 230 V



6 kW, 3/PE ~ 400 V

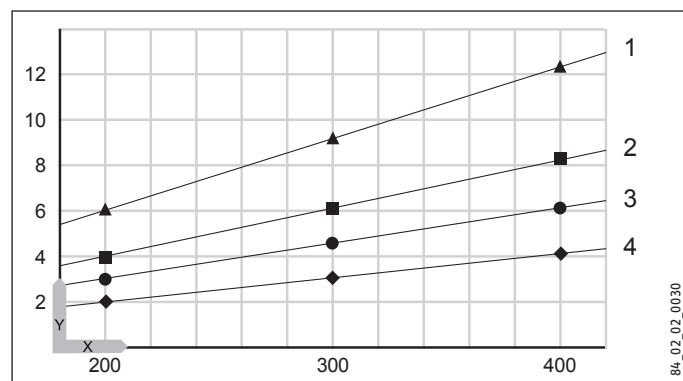


1 Anschluss von N ist nicht zulässig.

16.3 Aufheizdiagramm

Die Aufheizdauer ist abhängig vom Speicherinhalt, von der Kaltwassertemperatur und der Heizleistung.

Diagramm mit 10 °C Kaltwassertemperatur und Temperatureinstellung „E“:



X Nenninhalt [l]

Y Dauer [h]

1 2 kW

2 3 kW

3 4 kW

4 6 kW

16.4 Störfallbedingungen

Im Störfall können Temperaturen bis 95 °C bei 0,6 MPa auftreten.

16.5 Angaben zum Energieverbrauch

Produktdatenblatt: Konventionelle Warmwasserbereiter nach Verordnung (EU) Nr. 812/2013 | 814/2013 / (S.I. 2019 Nr. 539 / Programm 2)

	SHW 200 ACE	SHW 300 ACE	SHW 400 ACE
	070074	070075	070076
Hersteller	STIEBEL ELTRON	STIEBEL ELTRON	STIEBEL ELTRON
Lastprofil	XL	XL	XL
Energieeffizienzklasse	C	C	C
Energetischer Wirkungsgrad	%	39	39
Jährlicher Stromverbrauch	kWh	4332	4333
Temperatureinstellung ab Werk	°C	60	60
Schallleistungspegel	dB(A)	15	15
Möglichkeit des ausschließlichen Betriebs zu Schwachlastzeiten	-	-	-
Besondere Hinweise zur Effizienzmessung	-	-	-
Smart-Funktion	-	-	-
Speichervolumen V	l	200	300
Mischwassermenge 40 °C	l	317	490
Täglicher Stromverbrauch	kWh	19,92	19,83

16.6 Datentabelle

		SHW 200 ACE 070074	SHW 300 ACE 070075	SHW 400 ACE 070076
Hydraulische Daten				
Nenninhalt	l	200	300	400
Mischwassermenge 40 °C (15 °C/65 °C)	l	397	590	780
Elektrische Daten				
Anschlussleistung ~ 230 V	kW	2-6	2-6	2-6
Anschlussleistung ~ 400 V	kW	4-6	4-6	4-6
Nennspannung	V	230/400	230/400	230/400
Phasen		1/N/PE, 2/N/PE, 3/PE	1/N/PE, 2/N/PE, 3/PE	1/N/PE, 2/N/PE, 3/PE
Frequenz	Hz	50-60	50-60	50-60
Betriebsart Einkreis		X	X	X
Einsatzgrenzen				
Temperatureinstellbereich	°C	35-82	35-82	35-82
Max. zulässiger Druck	MPa	0,6	0,6	0,6
Prüfdruck	MPa	0,78	0,78	0,78
Max. zulässige Temperatur	°C	95	95	95
Max. Durchflussmenge	l/min	30	38	45
Leitfähigkeit Trinkwasser min./max.	µS/cm	100-1500	100-1500	100-1500
Energetische Daten				
Bereitschaftsenergieverbrauch/ 24 h bei 65 °C	kWh	1,9	2,3	2,6
Energieeffizienzklasse		C	C	C
Ausführungen				
Schutzart (IP)		IP25	IP25	IP25
Bauart geschlossen		X	X	X
Farbe		weiß	weiß	weiß
Dimensionen				
Höhe	mm	1578	1593	1763
Breite	mm	550	650	700
Tiefe	mm	690	790	840
Gewichte				
Gewicht gefüllt	kg	254	367	485
Gewicht leer	kg	54	67	85



Hinweis

Das Gerät stimmt mit IEC 61000-3-12 überein.

Garantie

Für außerhalb Deutschlands erworbene Geräte gelten nicht die Garantiebedingungen unserer deutschen Gesellschaften. Vielmehr kann in Ländern, in denen eine unserer Tochtergesellschaften unsere Produkte vertreibt, eine Garantie nur von dieser Tochtergesellschaft erteilt werden. Eine solche Garantie ist nur dann erteilt, wenn die Tochtergesellschaft eigene Garantiebedingungen herausgegeben hat. Darüber hinaus wird keine Garantie erteilt.

Für Geräte, die in Ländern erworben werden, in denen keine unserer Tochtergesellschaften unsere Produkte vertreibt, erteilen wir keine Garantie. Etwaige vom Importeur zugesicherte Garantien bleiben hiervon unberührt.

Umwelt und Recycling

Bitte helfen Sie, unsere Umwelt zu schützen. Entsorgen Sie die Materialien nach der Nutzung gemäß nationalen Vorschriften.

SPECIAL INFORMATION

OPERATION

1. **General information** _____ **16**
 1.1 Safety instructions _____ 16
 1.2 Other symbols in this documentation _____ 16
 1.3 Units of measurement _____ 16
 2. **Safety** _____ **16**
 2.1 Intended use _____ 16
 2.2 General safety instructions _____ 16
 2.3 Test symbols _____ 17
 3. **Appliance description** _____ **17**
 4. **Settings** _____ **17**
 5. **Cleaning, care and maintenance** _____ **17**
 6. **Troubleshooting** _____ **17**

INSTALLATION

7. **Safety** _____ **18**
 7.1 General safety instructions _____ 18
 7.2 Instructions, standards and regulations _____ 18
 8. **Appliance description** _____ **18**
 8.1 Standard delivery _____ 18
 8.2 Accessories _____ 18
 9. **Preparations** _____ **18**
 9.1 Installation site _____ 18
 10. **Installation** _____ **18**
 10.1 Fitting the cylinder casing and DHW circulation line if required _____ 18
 10.2 Thermometer _____ 19
 10.3 Signal anode (SHW ACE only) _____ 19
 10.4 Water connection and safety assembly _____ 19
 10.5 Power supply _____ 20
 11. **Commissioning** _____ **20**
 11.1 Commissioning _____ 20
 11.2 Recommissioning _____ 20
 12. **Settings** _____ **20**
 13. **Shutting down** _____ **20**
 14. **Troubleshooting** _____ **21**
 15. **Maintenance** _____ **21**
 15.1 Checking the safety valve _____ 21
 15.2 Draining the appliance _____ 21
 15.3 Replacing the signal anode (SHW ACE only) _____ 21
 15.4 Cleaning and descaling the appliance _____ 21
 15.5 Replacing flanged immersion heater _____ 21
 16. **Specification** _____ **22**
 16.1 Dimensions and connections _____ 22
 16.2 Wiring diagrams and connections _____ 24
 16.3 Heat-up diagram _____ 25
 16.4 Fault conditions _____ 25
 16.5 Details on energy consumption _____ 25
 16.6 Data table _____ 26

GUARANTEE

ENVIRONMENT AND RECYCLING

SPECIAL INFORMATION

- The appliance may be used by children aged 3 and older and persons with reduced physical, sensory or mental capabilities or a lack of experience and know-how, provided that they are supervised or they have been instructed on how to use the appliance safely and have understood the resulting risks. Children aged 3 to 8 years may only operate the tap connected to the appliance. Children must never play with the appliance. Children must never clean the appliance or perform user maintenance unless they are supervised.
- The connection to the power supply is only permissible as a permanent connection in conjunction with the removable cable grommet. Ensure the appliance can be separated from the power supply by an isolator that disconnects all poles with at least 3 mm contact separation.
- Observe the maximum permissible pressure (see chapter Installation / Specification / Data table).
- The appliance is pressurised. During the heat-up process, expansion water will drip from the safety valve.
- Regularly activate the safety valve to prevent it from becoming blocked, e.g. by limescale deposits.
- Drain the appliance as described in chapter "Installation / Maintenance / Draining the appliance".
- Install a type-tested safety valve in the cold water supply line. Please note that, depending on the static pressure, you may also need a pressure reducing valve.
- Size the drain so that water can drain off unimpeded when the safety valve is fully opened.
- Fit the discharge pipe of the safety valve with a constant downward slope and in a room free from the risk of frost.
- The safety valve discharge aperture must remain open to atmosphere.
- Install a residual current device (RCD).

OPERATION

1. General information

The chapter "Operation" is intended for appliance users and qualified contractors.

The chapter "Installation" is intended for qualified contractors.



Note

Read these instructions carefully before using the appliance and retain them for future reference. Pass on the instructions to a new user if required.

1.1 Safety instructions

1.1.1 Structure of safety instructions



KEYWORD Type of risk

Here, possible consequences are listed that may result from failure to observe the safety instructions.

► Steps to prevent the risk are listed here.

1.1.2 Symbols, type of risk

Symbol	Type of risk
	Injury
	Electrocution
	Burns (burns, scalding)

1.1.3 Keywords

KEYWORD	Meaning
DANGER	Failure to observe this information will result in serious injury or death.
WARNING	Failure to observe this information may result in serious injury or death.
CAUTION	Failure to observe this information may result in non-serious or minor injury.

1.2 Other symbols in this documentation



Note

General information is identified by the symbol shown on the left.

► Read these texts carefully.

Symbol	Meaning
	Material damage (Appliance and consequential losses, environmental pollution)
	Appliance disposal

► This symbol indicates that you have to do something. The action you need to take is described step by step.

1.3 Units of measurement



Note

All measurements are given in mm unless stated otherwise.

2. Safety

2.1 Intended use

This pressure appliance is designed to heat DHW.

This appliance is designed for domestic use. It can be used safely by untrained persons. The appliance can also be used in a non-domestic environment, e.g. in a small business, as long as it is used in the same way.

Any other use beyond that described shall be deemed inappropriate. Observation of these instructions and of instructions for any accessories used is also part of the correct use of this appliance. Any modifications or conversions to the appliance void all warranty rights.

2.2 General safety instructions



WARNING Burns

There is a risk of scalding at outlet temperatures in excess of 43 °C.



WARNING Injury

The appliance can be used by children aged 3 and above, as well as by persons with limited physical, sensory or mental abilities, or with a lack of experience and knowledge, provided they are supervised or have been instructed in the safe use of the appliance and understand the resulting dangers. Children aged 3 to 8 years may only operate the tap connected to the appliance. Children must not play with the appliance. Cleaning and user maintenance may not be carried out by unsupervised children.



Note

The appliance is under pressure.

During the heat-up process, expansion water will drip from the safety valve. If water continues to drip when heating is completed, please inform your heating contractor.

Appliance description

2.3 Test symbols

See type plate on the appliance.

3. Appliance description

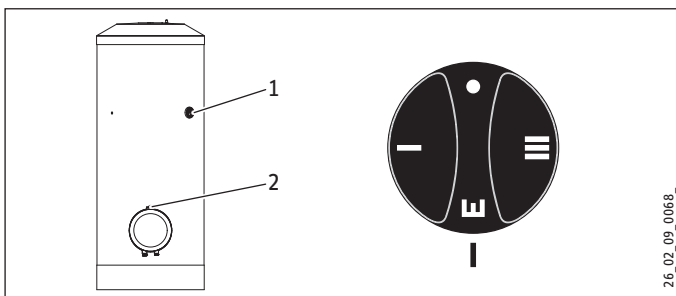
The appliance electrically heats domestic hot water, with the temperature controlled via the temperature selector. Subject to the power supply, the water is heated automatically to the required temperature. You can use the appliance to supply one or several draw-off points.

The steel cylinder is coated on the inside with special directly applied enamel and is equipped with a thermometer and a protective anode. The anode with consumption indicator protects the cylinder interior from corrosion. The cylinder is enclosed by thermal insulation and a casing.

The appliance is also protected against frost on the temperature setting "cold" as long as the power supply is guaranteed. The appliance switches on in good time and heats the water. The water supply line and the safety assembly are not protected against frost by the appliance.

4. Settings

The temperature is infinitely adjustable. Depending upon the system, the temperatures may vary from the set value.



- 1 Thermometer
- 2 Temperature selector
 - Cold (frost protection)
 - I Low temperature setting, 35 °C
 - E Recommended energy saving position, low scaling, approx. 60 °C
 - III Maximum temperature setting, 82 °C

Temperature selection is limited in the delivered condition. This limitation can be cancelled by a qualified contractor (see chapter "Installation / Settings").

5. Cleaning, care and maintenance

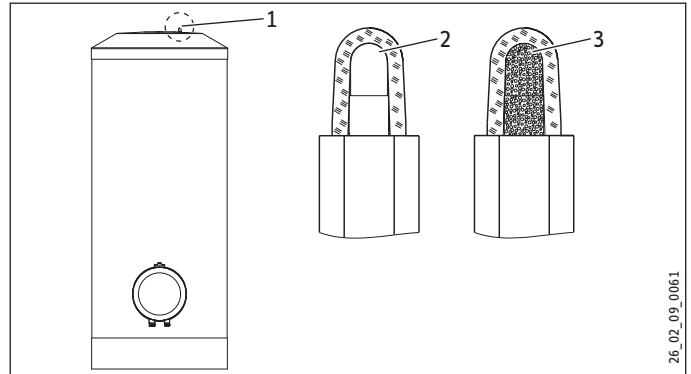
- ▶ Have the electrical safety of the appliance and the function of the safety assembly regularly checked by a heating contractor.
- ▶ Never use abrasive or corrosive cleaning agents. A damp cloth is sufficient for cleaning the appliance.

Signal anode with consumption indicator (SHW ACE only)



Material damage

If the consumption indicator changes colour from white to red, have the signal anode checked by a heating contractor and if necessary replaced.



- 1 Signal anode with consumption indicator
- 2 White = anode OK
- 3 Red = ask your heating contractor to check

Scaling

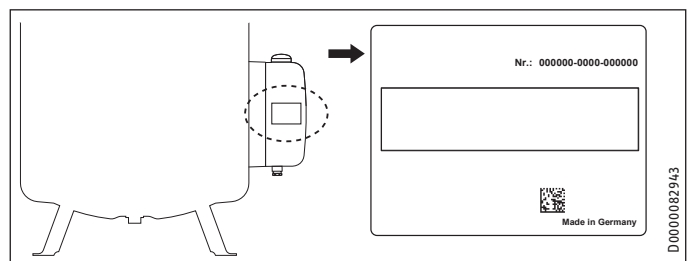
Almost every type of water deposits lime at high temperatures. This settles inside the appliance and affects both the performance and service life. The heating elements must therefore be descaled from time to time. A qualified contractor who knows the local water quality will tell you when the next service is due.

- ▶ Check the taps/valves regularly. You can remove limescale deposits at the tap outlets using commercially available descaling agents.
- ▶ Regularly activate the safety valve to prevent it from becoming blocked e.g. by limescale deposits.

6. Troubleshooting

Fault	Cause	Remedy
The water does not heat up.	There is no power.	Check the fuses/MCBs in your fuse box.
The flow rate is low.	The aerator in the tap or shower head is scaled up or contaminated.	Clean and/or descale the aerator or shower head.

If you cannot remedy the fault, notify your heating contractor. To facilitate and speed up your enquiry, please provide the serial number from the type plate (no. 000000-0000-000000):



INSTALLATION

7. Safety

Only a qualified contractor should carry out installation, commissioning, maintenance and repair of the appliance.

7.1 General safety instructions

We guarantee trouble-free function and operational reliability only if the original accessories and spare parts intended for the appliance are used.

7.2 Instructions, standards and regulations



Note

Observe all applicable national and regional regulations and instructions.

8. Appliance description

8.1 Standard delivery

Delivered with the appliance:

- Thermometer (delivered inside the control panel)
- Cylinder casing (delivered fixed to the thermal insulation)

8.2 Accessories

Required accessories

Depending on the static pressure, safety assemblies and pressure reducing valves are available. These type-tested safety assemblies protect the appliance against unacceptable excess pressure.

Further accessories

If it is not possible to fit an anode rod from above, install a segmented signal anode.

9. Preparations

9.1 Installation site

Always install the appliance in a room free from the risk of frost and near the draw-off point, and secure the appliance to the floor.

10. Installation

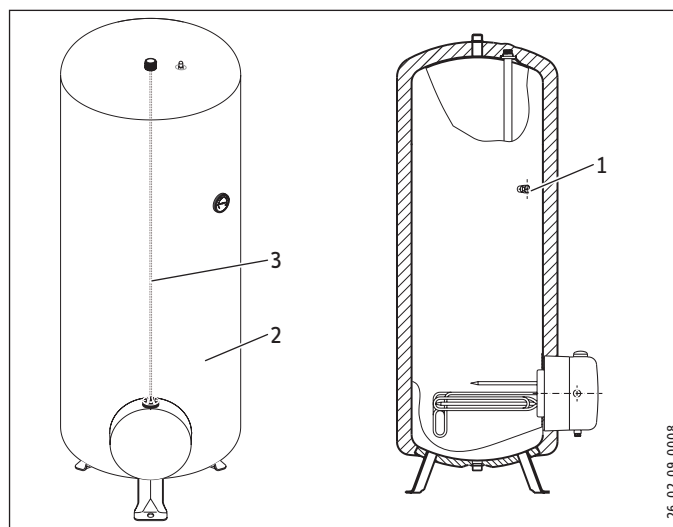
10.1 Fitting the cylinder casing and DHW circulation line if required



Note

Fit the cylinder casing before making the water connection and, if necessary, the DHW circulation line or the flanged immersion heater.

A DHW circulation line can be fitted to the "DHW circulation" connection (see chapter "Specification / Dimensions and connections"). Alternatively, the "DHW circulation" connection can be used to connect a thermometer.

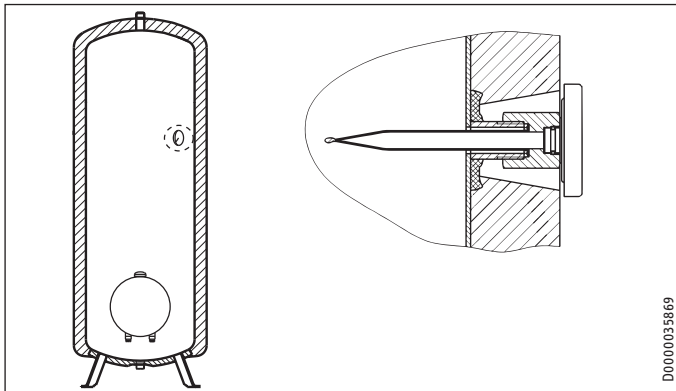


- 1 Connection "DHW circulation"
- 2 Cylinder casing
- 3 Zip fastener

Installation


- ▶ Fit the cylinder casing.
- ▶ Fit the cable grommet and control panel cover.
- ▶ Push on the temperature selector.
- ▶ If you use the "DHW circulation" connection to install a DHW circulation line, you need to cut an opening in the cylinder casing near the connection (indentation in the foam) for the DHW circulation line.
- ▶ Remove the thermal insulation near the connection.
- ▶ Route the DHW circulation line through the aperture in the cylinder casing and fit the DHW circulation line.
- ▶ Insulate the "DHW circulation" connection.

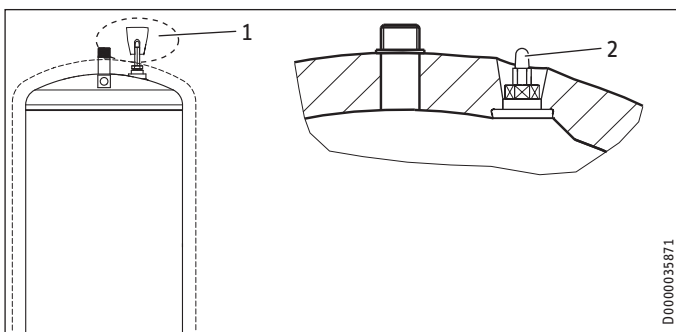
10.2 Thermometer



- ▶ Insert the thermometer as far as it will go and align it.

10.3 Signal anode (SHW ACE only)


- 
Material damage
 The appliance must not be operated without a consumption indicator or with a damaged one, otherwise water will leak out once the anode is depleted.





- 1 Transport protection
 - 2 Signal anode with consumption indicator
- ▶ Remove the transport protection.
 - ▶ Check the consumption indicator for transport damage.

10.4 Water connection and safety assembly

10.4.1 Safety instructions

- 
Note
 Carry out all water connection and installation work in accordance with regulations.

- 
Material damage
 When using plastic pipework, observe chapter "Specification / Fault conditions".

- 
Material damage
 Operate the appliance only with pressure-tested taps.

Cold water line

Galvanised steel, stainless steel, copper and plastic are approved materials.
A safety valve is required.

DHW line

Stainless steel, copper and plastic pipework are approved materials.

10.4.2 Connection

- ▶ Flush the pipes thoroughly.
- The max. permissible pressure must not be exceeded (see chapter "Specification / Data table").
- ▶ Install a type-tested safety valve in the cold water supply line. Please note that, depending on the static pressure, you may also need a pressure reducing valve.
 - ▶ Fit the DHW outlet pipe and the cold water inlet pipe. Connect the hydraulic connections with flat gaskets.
 - ▶ Size the drain so that water can drain off unimpeded when the safety valve is fully opened.
 - ▶ Fit the discharge pipe of the safety valve with a constant downward slope and in a room free from the risk of frost.
 - ▶ The safety valve discharge aperture must remain open to the atmosphere.

INSTALLATION

Commissioning

10.5 Power supply



WARNING Electrocutation
Before any work on the appliance, disconnect all poles from the power supply.



WARNING Electrocutation
The connection to the power supply is only permissible as a permanent connection in conjunction with the removable cable entry. Ensure that the appliance can be separated from the power supply by an isolator that disconnects all poles with at least 3 mm contact separation.



WARNING Electrocutation
Ensure that the appliance is earthed.



WARNING Electrocutation
Install a residual current device (RCD).



Material damage
Observe the type plate. The specified voltage must match the mains voltage.

- ▶ Pull off the temperature selector.
- ▶ Undo the screws at the bottom of the control panel cover and remove the cover.
- ▶ Prepare the power cable and feed it through the cable grommet into the control panel. Select a cable with a cross-section suited to the load of the appliance.
- ▶ Connect the required load in accordance with the connection examples (see chapter "Specification / Wiring diagrams and connections").
- ▶ Fit the control panel cover.
- ▶ Push on the temperature selector.
- ▶ Use a ballpoint pen to mark the selected connected load and voltage on the type plate.

11. Commissioning

11.1 Commissioning

- ▶ Open a draw-off point until the appliance has filled up and the pipework is free of air.
- ▶ Adjust the flow rate. For this, observe the maximum permissible flow rate with a fully opened tap (see chapter "Specification / Data table"). If necessary reduce the flow rate at the butterfly valve of the safety assembly.
- ▶ Carry out a tightness check.
- ▶ Turn the temperature selector to maximum temperature.
- ▶ Switch the mains power ON.
- ▶ Check the function of the appliance.
- ▶ Check the function of the safety assembly.

11.1.1 Appliance handover

- ▶ Explain the appliance function to users and familiarise them with its operation.
- ▶ Make the user aware of potential dangers, especially the risk of scalding.
- ▶ Hand over these instructions.

11.2 Recommissioning

See chapter "Commissioning".

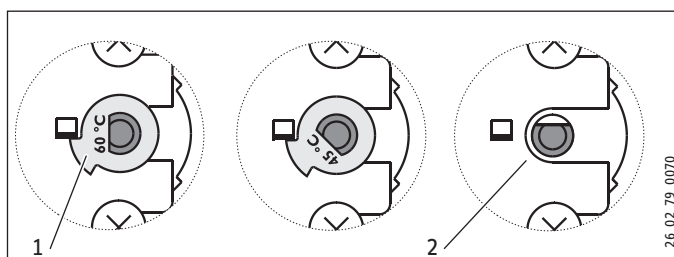
12. Settings

12.2.1 Limiting the temperature selection

You can adjust the temperature selection limitation beneath the temperature selector.

Factory setting: Limited to 60 °C

- ▶ Set the temperature selector to "cold" and isolate the appliance from the power supply.
- ▶ Remove the temperature selector and the control panel cover.



- 1 Limiter disc
 - 2 Without limiter disc, maximum 82 °C
- ▶ You can set the limit to 45 °C / 60 °C by rotating the limiter disc. After removing the limiter disc, the maximum temperature can be set.
 - ▶ Replace the control panel cover and temperature selector.

13. Shutting down

- ▶ Disconnect the appliance from the mains at the MCB/fuse in the fuse box.
- ▶ Drain the appliance. See chapter "Maintenance / Draining the appliance".

INSTALLATION

Troubleshooting

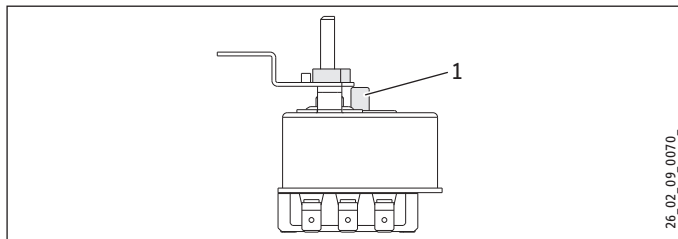
14. Troubleshooting



Note

The high limit safety cut-out can respond at temperatures below $-15\text{ }^{\circ}\text{C}$. The appliance may be subjected to these temperatures during storage or transport.

Fault	Cause	Remedy
The water does not heat up.	The high limit safety cut-out has responded because the controller is faulty.	Remedy the cause of the fault. Replace the controller-limiter combination.
	The high limit safety cut-out has responded because the temperature has dropped below $-15\text{ }^{\circ}\text{C}$.	Press the reset button.
	A heating element is faulty.	Replace the flanged immersion heater.
The safety valve drips when the heating is switched off.	The valve seat is contaminated.	Clean the valve seat.



1 High limit safety cut-out reset button

15. Maintenance



WARNING Electrocutation

Carry out all electrical connection and installation work in accordance with relevant regulations.



WARNING Electrocutation

Before any work on the appliance, disconnect all poles of the appliance from the power supply.

If you need to drain the appliance, observe chapter "Draining the appliance".

15.1 Checking the safety valve

- ▶ Regularly vent the safety valve on the safety assembly until a full water jet is discharged.

15.2 Draining the appliance



WARNING Burns

Hot water may escape during the draining process.

If the cylinder needs to be drained for maintenance or to protect the whole installation when there is a risk of frost, proceed as follows:

- ▶ Close the shut-off valve in the cold water line.
- ▶ Open the hot water taps on all draw-off points.
- ▶ Drain the appliance via the safety assembly.

15.3 Replacing the signal anode (SHW ACE only)

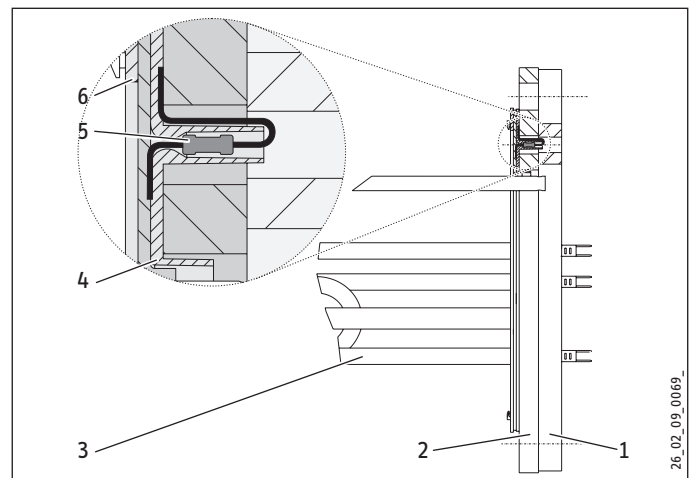
- ▶ Replace the signal anode if it becomes depleted.

15.4 Cleaning and descaling the appliance

- ▶ Never use descaling pumps.
- ▶ Only descale the flanged immersion heater after dismantling and never treat the cylinder surface or protective anode with descaling agents.

Torque of the flange screws: see chapter "Specification / Dimensions and connections"

15.5 Replacing flanged immersion heater



- 1 Insulation plate
- 2 Flange plate
- 3 Soldered flange
- 4 Insulating plate
- 5 Corrosion resistor $390\ \Omega$
- 6 Gasket

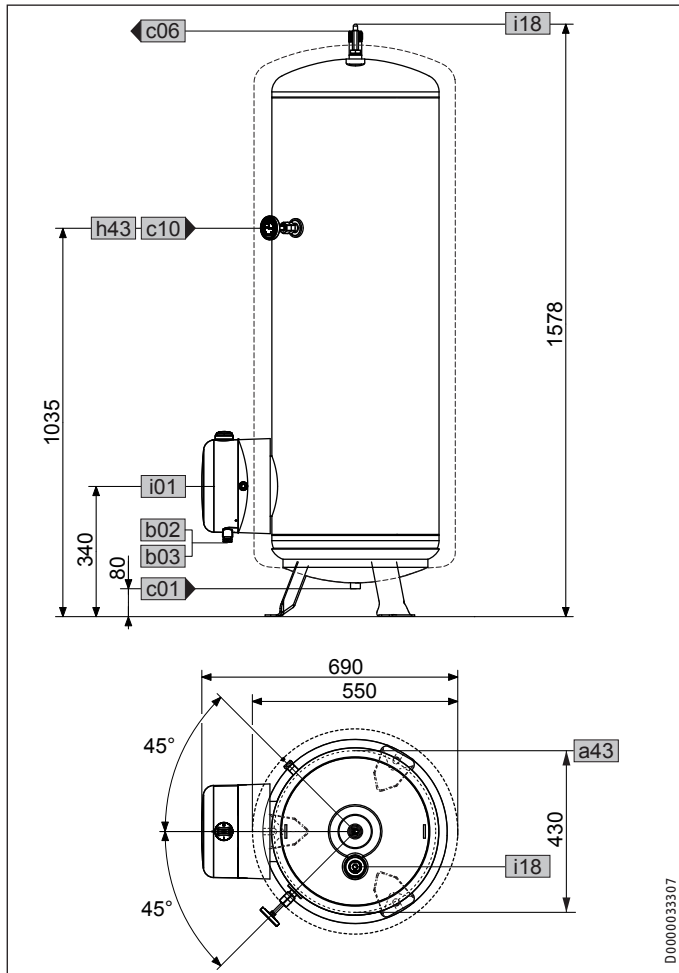
The corrosion resistor acts to balance the potential and prevents power leakage corrosion on the heating elements.

- ▶ Never damage or remove the corrosion resistor during maintenance.
- ▶ After replacing the corrosion resistor, reassemble the flanged immersion heater correctly.

16. Specification

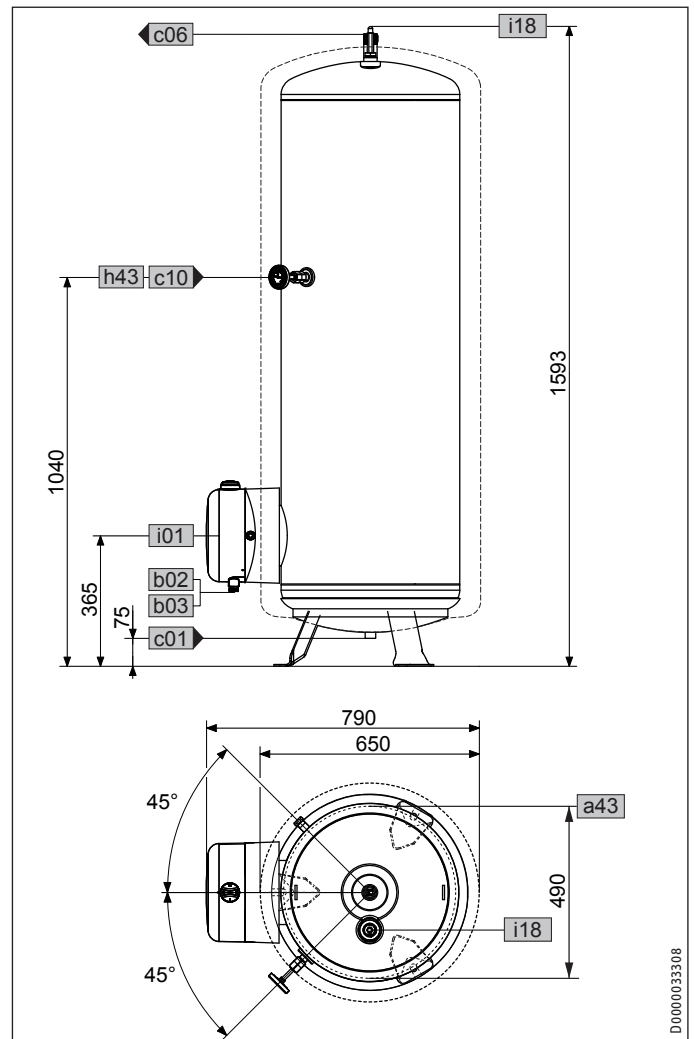
16.1 Dimensions and connections

SHW 200 ACE



SHW 200 ACE			
a43	Pitch circle diameter of feet		
a45	Feet fixing hole	Diameter	mm 19
b02	Entry electrical cables I	Diameter	PG 16
b03	Entry electrical cables II	Diameter	PG 13.5
c01	Cold water inlet	Male thread	G 1 A
c06	DHW outlet	Male thread	G 1 A
c10	DHW circulation	Male thread	G 1/2 A
h43	Thermometer	Diameter	mm 14.5
i01	Flange	Diameter	mm 210
		Pitch circle diameter	mm 180
		Screws	M12
		Torque	Nm 55
i18	Protective anode	Female thread	G 3/4

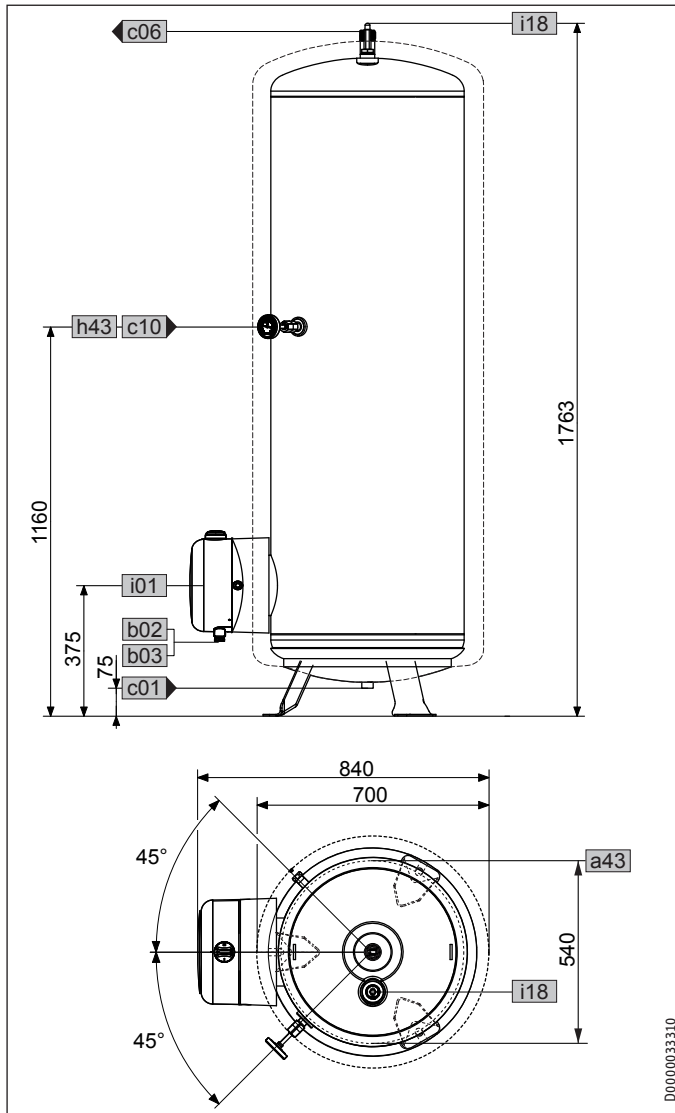
SHW 300 ACE



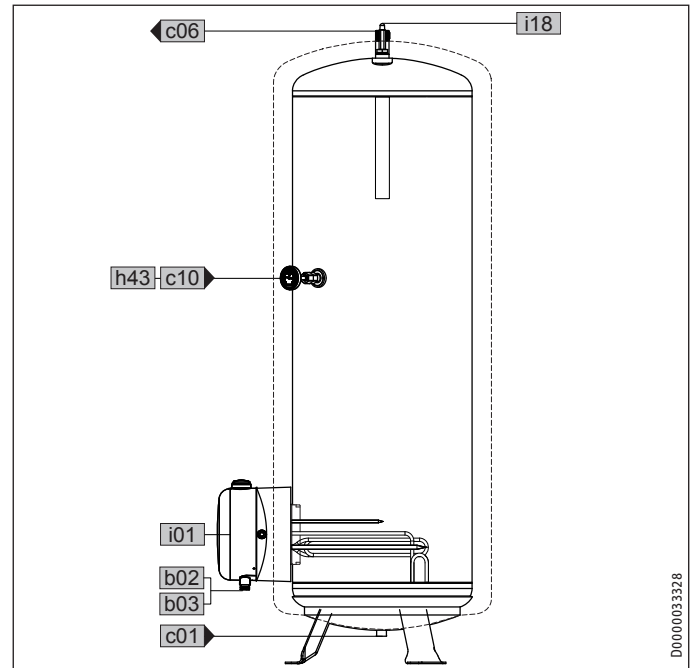
SHW 300 ACE			
a43	Pitch circle diameter of feet		
a45	Feet fixing hole	Diameter	mm 19
b02	Entry electrical cables I	Diameter	PG 16
b03	Entry electrical cables II	Diameter	PG 13.5
c01	Cold water inlet	Male thread	G 1 A
c06	DHW outlet	Male thread	G 1 A
c10	DHW circulation	Male thread	G 1/2 A
h43	Thermometer	Diameter	mm 14.5
i01	Flange	Diameter	mm 210
		Pitch circle diameter	mm 180
		Screws	M12
		Torque	Nm 55
i18	Protective anode	Female thread	G 3/4

INSTALLATION Specification

SHW 400 ACE



Appliance sectional view



ENGLISH

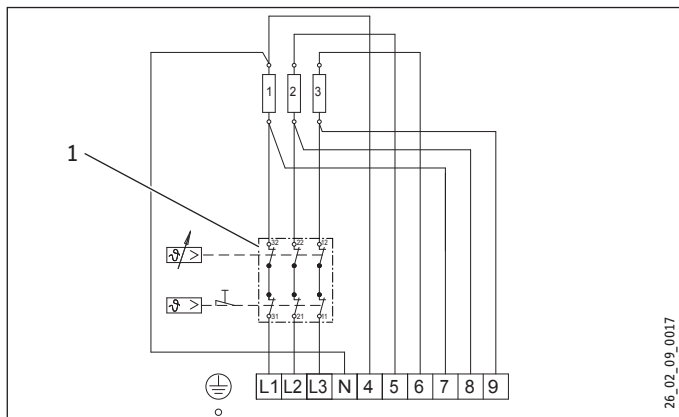
D0000033328

SHW 400 ACE

a43	Pitch circle diameter of feet			
a45	Feet fixing hole	Diameter	mm	19
b02	Entry electrical cables I	Diameter		PG 16
b03	Entry electrical cables II	Diameter		PG 13.5
c01	Cold water inlet	Male thread		G 1 A
c06	DHW outlet	Male thread		G 1 A
c10	DHW circulation	Male thread		G 1/2 A
h43	Thermometer	Diameter	mm	14.5
i01	Flange	Diameter	mm	210
		Pitch circle diameter	mm	180
		Screws		M12
		Torque	Nm	55
i18	Protective anode	Female thread		G 3/4

INSTALLATION Specification

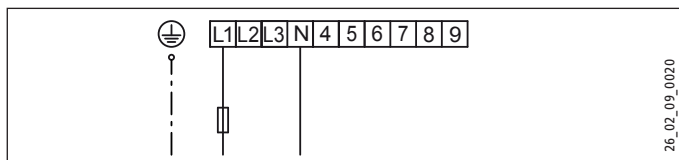
16.2 Wiring diagrams and connections



26_02_09_0017

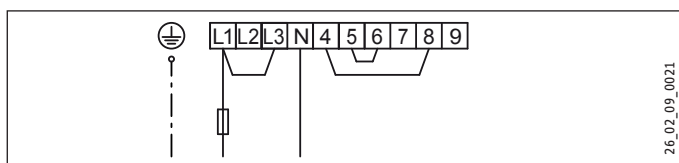
1 Controller/limiter combination

2 kW, 1/N/PE ~ 230 V



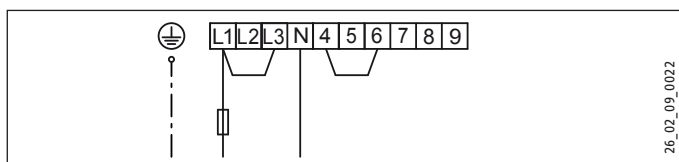
26_02_09_0020

3 kW, 1/N/PE ~ 230 V



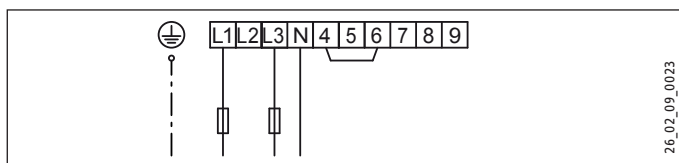
26_02_09_0021

4 kW, 1/N/PE ~ 230 V



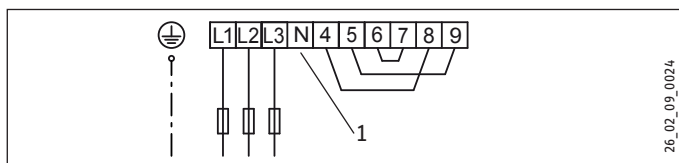
26_02_09_0022

4 kW, 2/N/PE ~ 400 V



26_02_09_0023

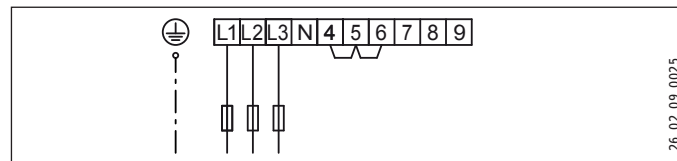
6 kW, 3/PE ~ 400 V



26_02_09_0024

1 Never connect N.

6 kW, 3/PE ~ 400 V



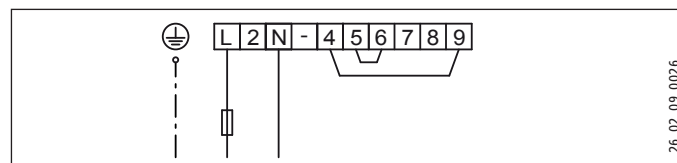
26_02_09_0025



Note

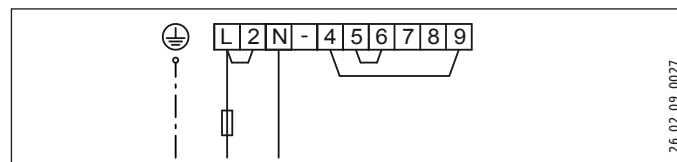
In Austria, only the following connections with separation of all poles are permissible:

2 kW, 1/N/PE ~ 230 V



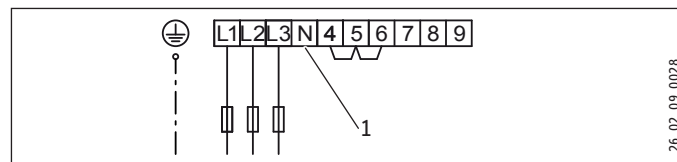
26_02_09_0026

3 kW, 1/N/PE ~ 230 V



26_02_09_0027

6 kW, 3/PE ~ 400 V



26_02_09_0028

1 Never connect N.

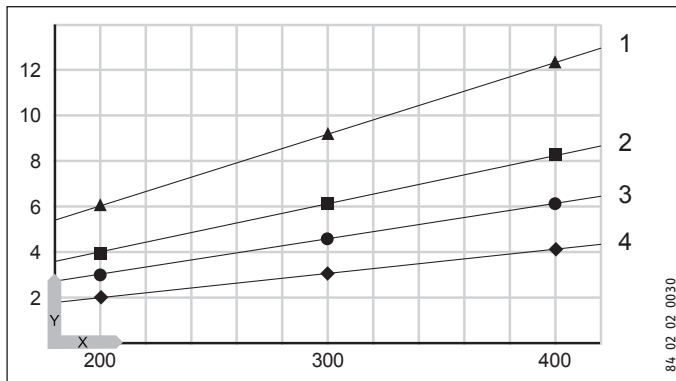
INSTALLATION

Specification

16.3 Heat-up diagram

The heat-up time depends on the cylinder capacity, cold water inlet temperature and heating output.

At 10 °C cold water temperature and temperature setting "E":



X Nominal capacity [l]

Y Duration [h]

1 2 kW

2 3 kW

3 4 kW

4 6 kW

16.4 Fault conditions

In the event of a fault, temperatures of up to 95 °C at 0.6 MPa can occur.

16.5 Details on energy consumption

Product datasheet: Conventional water heaters to regulation (EU) no. 812/2013 and 814/2013 / (S.I. 2019 No. 539 / Schedule 2)

		SHW 200 ACE 070074	SHW 300 ACE 070075	SHW 400 ACE 070076
Manufacturer		STIEBEL ELTRON	STIEBEL ELTRON	STIEBEL ELTRON
Load profile		XL	XL	XL
Energy efficiency class		C	C	C
Energy conversion efficiency	%	39	39	38
Annual power consumption	kWh	4332	4333	4357
Default temperature setting	°C	60	60	60
Sound power level	dB(A)	15	15	15
Option for exclusive operation during off-peak periods		-	-	-
Smart function		-	-	-
Storage volume V	l	200	300	400
Mixed water volume at 40 °C	l	317	490	618
Daily power consumption	kWh	19.92	19.83	20.07

16.6 Data table

		SHW 200 ACE 070074	SHW 300 ACE 070075	SHW 400 ACE 070076
Hydraulic data				
Nominal capacity	l	200	300	400
Amount of mixed water 40 °C (15 °C/60 °C)	l	397	590	780
Electrical data				
Connected load ~ 230 V	kW	2-4	2-4	2-4
Connected load ~ 400 V	kW	2-6	2-6	2-6
Rated voltage	V	230/400	230/400	230/400
Phases		1/N/PE, 2/N/PE, 3/PE	1/N/PE, 2/N/PE, 3/PE	1/N/PE, 2/N/PE, 3/PE
Frequency	Hz	50-60	50-60	50-60
Single circuit operating mode		X	X	X
Application limits				
Temperature setting range	°C	35-82	35-82	35-82
Max. permissible pressure	MPa	0.6	0.6	0.6
Test pressure	MPa	0.78	0.78	0.78
Max. permissible temperature	°C	95	95	95
Max. flow rate	l/min	30	38	45
Min./max. conductivity, drinking water	µS/cm	100-1500	100-1500	100-1500
Energy data				
Standby energy consumption/24 h at 65 °C	kWh	1.9	2.2	2.7
Energy efficiency class		C	C	C
Versions				
IP rating		IP25	IP25	IP25
Sealed unvented type		X	X	X
Colour		White	White	White
Dimensions				
Height	mm	1578	1593	1763
Width	mm	550	650	700
Depth	mm	690	790	840
Weight				
Weight, full	kg	254	367	485
Weight, empty	kg	54	67	85



Note

The appliance conforms to IEC 61000-3-12.

Guarantee

The guarantee conditions of our German companies do not apply to appliances acquired outside of Germany. In countries where our subsidiaries sell our products a guarantee can only be issued by those subsidiaries. Such guarantee is only granted if the subsidiary has issued its own terms of guarantee. No other guarantee will be granted.

We shall not provide any guarantee for appliances acquired in countries where we have no subsidiary to sell our products. This will not affect warranties issued by any importers.

Environment and recycling

We would ask you to help protect the environment. After use, dispose of the various materials in accordance with national regulations.

REMARQUES PARTICULIÈRES

UTILISATION

1. Remarques générales	28
1.1 Consignes de sécurité	28
1.2 Autres pictogrammes utilisés dans cette documentation	28
1.3 Unités de mesure	28
2. Sécurité	28
2.1 Utilisation conforme	28
2.2 Consignes de sécurité générales	29
2.3 Label de conformité	29
3. Description de l'appareil	29
4. Réglages	29
5. Nettoyage, entretien et maintenance	29
6. Aide au dépannage	30

INSTALLATION

7. Sécurité	30
7.1 Consignes de sécurité générales	30
7.2 Prescriptions, normes et réglementations	30
8. Description de l'appareil	30
8.1 Fournitures	30
8.2 Accessoires	30
9. Travaux préparatoires	30
9.1 Lieu d'installation	30
10. Montage	30
10.1 Montage de l'habillage de protection et au besoin, de la conduite de circulation	30
10.2 Thermomètre	31
10.3 Anode à courant imposée	31
10.4 Raccordement hydraulique et groupe de sécurité	31
10.5 Raccordement électrique	31
11. Mise en service	32
11.1 Première mise en service	32
11.2 Remise en service	32
12. Réglages	32
13. Mise hors service	32
14. Que faire si....	33
15. Maintenance	33
15.1 Contrôle du groupe de sécurité	33
15.2 Vidange de l'appareil	33
15.3 Nettoyage et détartrage de l'appareil	33
15.4 Remplacement du corps de chauffe	33
16. Caractéristiques techniques	34
16.1 Cotes et raccords	34
16.2 Schéma des connexions électriques et raccords	36
16.3 Courbe de chauffe	37
16.4 Dysfonctionnements	37
16.5 Indications relatives à la consommation énergétique	37
16.6 Tableau des données	38

GARANTIE

ENVIRONNEMENT ET RECYCLAGE

REMARQUES PARTICULIÈRES

- L'appareil peut être utilisé par des enfants de 3 ans et plus ainsi que par des personnes aux facultés physiques, sensorielles ou mentales réduites, ou par des personnes sans expérience, s'ils sont accompagnés ou ont appris à l'utiliser en toute sécurité et ont compris les dangers encourus. Les enfants de 3 à 8 ans doivent manipuler uniquement la robinetterie raccordée à l'appareil. Ne laissez pas les enfants jouer avec l'appareil. Ne confiez pas le nettoyage ni les opérations de maintenance réservées aux utilisateurs à des enfants sans surveillance.
- Le raccordement au secteur n'est autorisé que sous forme d'une connexion fixe réalisée en liaison avec le passe-câble amovible. L'appareil doit pouvoir être mis hors tension par un dispositif de coupure omnipolaire ayant une ouverture minimale des contacts de 3 mm.
- Tenez compte de la pression maximale admissible (voir le chapitre « Installation / Données techniques / Tableau de données »).
- L'appareil est sous pression. Pendant la montée en température, l'eau d'expansion s'écoule par le groupe de sécurité.
- Actionnez le groupe de sécurité régulièrement afin de prévenir son grippage, notamment en raison des dépôts de calcaire.
- Vidangez l'appareil comme indiqué au chapitre « Installation / Maintenance / Vidange de l'appareil ».
- Installez une soupape de sécurité conforme sur le tuyau d'arrivée d'eau froide. Notez qu'en fonction de la pression d'alimentation, il peut s'avérer nécessaire d'installer un réducteur de pression supplémentaire.
- Le tuyau d'évacuation doit être dimensionné de sorte que l'eau puisse s'écouler librement lorsque le groupe de sécurité est entièrement ouvert.
- Installez le tuyau d'évacuation du groupe de sécurité avec une pente constante vers le bas dans un local à l'abri du gel.
- L'ouverture de purge du groupe de sécurité doit être reliée à l'air libre.

- Installez un disjoncteur différentiel (30 mA).

UTILISATION

1. Remarques générales

Le chapitre « Utilisation » s'adresse à l'utilisateur de l'appareil et au professionnel.

Le chapitre « Installation » s'adresse aux installateurs.



Remarque

Lisez attentivement cette notice avant utilisation et conservez-la soigneusement. Remettez cette notice au nouvel utilisateur le cas échéant.

1.1 Consignes de sécurité

1.1.1 Présentation des consignes de sécurité



MENTION D'AVERTISSEMENT Nature du danger Sont indiqués ici les risques éventuellement encourus en cas de non-respect de la consigne de sécurité.

► Indique les mesures permettant de prévenir le danger.

1.1.2 Symboles, nature du danger

Symbole	Nature du danger
	Blessure
	Électrocution
	Brûlure (brûlure, ébouillamment)

1.1.3 Mentions d'avertissement

MENTION D'AVERTISSEMENT	Signification
DANGER	Caractérise des remarques dont le non-respect entraîne de graves lésions, voire la mort.
AVERTISSEMENT	Caractérise des remarques dont le non-respect peut entraîner de graves lésions, voire la mort.
ATTENTION	Caractérise des remarques dont le non-respect peut entraîner des lésions légères ou moyennement graves.

1.2 Autres pictogrammes utilisés dans cette documentation



Remarque

Le symbole ci-contre caractérise des remarques générales.

► Lisez attentivement les consignes.

Symbole	Signification
	Dommages matériels (dommages touchant à l'appareil, dommages indirects et pollution de l'environnement)
	Mise au rebut de l'appareil

► Ce symbole indique que vous devez prendre des mesures. Les actions requises sont décrites étape par étape.

1.3 Unités de mesure



Remarque

Sauf indication contraire, toutes les cotes sont exprimées en millimètres.

2. Sécurité

2.1 Utilisation conforme

Ce chauffe eau est un appareil sous pression, destiné à chauffer de l'eau sanitaire.

L'appareil est conçu pour une utilisation domestique. Son utilisation est sans risque pour les personnes qui ne disposent pas de connaissances techniques particulières. L'appareil peut également être utilisé dans un environnement non domestique, par exemple dans de petites entreprises, à condition que son utilisation soit du même ordre.

Toute autre utilisation est considérée comme non conforme. Une utilisation conforme de l'appareil implique également le respect de cette notice et de celles des accessoires utilisés. Toute garantie est annulée en cas de modifications ou de transformations apportées à cet appareil.

2.2 Consignes de sécurité générales



AVERTISSEMENT Brûlure

Danger de brûlures à des températures de sortie supérieures à 43 °C.



AVERTISSEMENT Blessure

L'appareil peut être utilisé par des enfants de 3 ans et plus ainsi que par des personnes aux facultés physiques, sensorielles ou mentales réduites, ou par des personnes sans expérience, s'ils sont accompagnés ou ont appris à l'utiliser en toute sécurité et ont compris les dangers encourus. Les enfants de 3 à 8 ans doivent manipuler uniquement la robinetterie raccordée à l'appareil. Ne laissez pas les enfants jouer avec l'appareil. Ne confiez pas le nettoyage ni les opérations de maintenance réservées aux utilisateurs à des enfants sans surveillance.



Remarque

L'appareil est sous pression.

Pendant la montée en température, l'eau d'expansion s'écoule par le groupe de sécurité.

- ▶ Appelez votre installateur si de l'eau goutte alors que la montée en température est achevée.

2.3 Label de conformité

Voir la plaque signalétique sur l'appareil.

3. Description de l'appareil

L'appareil chauffe l'eau sanitaire au moyen d'une résistance électrique à une température que vous pouvez définir avec le bouton de réglage de la température. Lorsque le chauffe-eau est alimenté en électricité, l'eau est automatiquement chauffée jusqu'à la température réglée. Cet appareil peut alimenter un ou plusieurs points de soutirage.

L'intérieur du ballon en acier possède un émaillage direct et est équipé d'un thermomètre ainsi que d'une anode témoin. L'anode dotée d'un indicateur d'usure protège l'intérieur du ballon de la corrosion. Le ballon est recouvert d'une isolation thermique et d'un habillage.

L'appareil est également protégé du gel avec le réglage de la température sur Froid si l'alimentation électrique est assurée. L'appareil se met en route au moment opportun et chauffe l'eau. Cependant, les conduites d'eau et le groupe de sécurité ne sont pas protégés contre le gel par l'appareil.

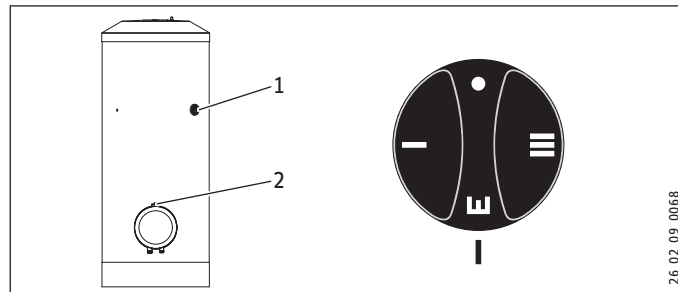


Remarque

Les appareils SHW 200 ACEP, SHW 300 ACEP et SHW 400 ACEP sont équipés d'une anode à courant imposé qui doit être montée sur place par un spécialiste. Respectez à cet effet les instructions de l'anode à courant imposé jointe.

4. Réglages

La température se règle à la température souhaitée via un potentiomètre.



- 1 Thermomètre
- 2 Bouton de réglage de température

- Froid (hors gel)
- I Température basse, 35 °C
- E Position d'économie d'énergie recommandée, faible entartrage, environ 60 °C
- III Température maximale, 82 °C

Pour des raisons techniques inhérentes au système, les températures réelles peuvent différer de la valeur de consigne.

À la livraison, le réglage de la température est limité. Votre installateur peut supprimer cette limitation (voir le chapitre « Installation / Réglages »).

5. Nettoyage, entretien et maintenance

- ▶ Demandez régulièrement à votre installateur de contrôler la sécurité électrique de l'appareil et le fonctionnement du groupe de sécurité.
- ▶ N'utilisez aucun produit de nettoyage abrasif ou corrosif. Un chiffon humide suffit pour le nettoyage et l'entretien de l'appareil.

Entartrage

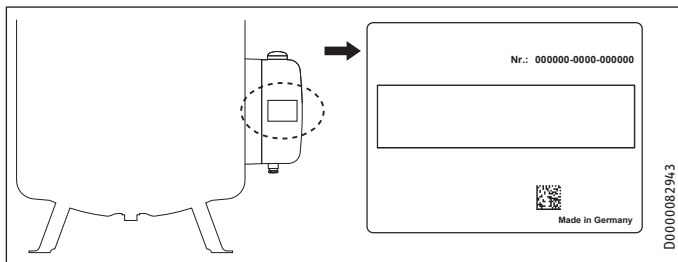
Presque tous les types d'eau entraînent l'apparition de tartre à des températures élevées. Celui-ci se dépose dans l'appareil et affecte son fonctionnement et sa longévité. Il convient donc de détartre de temps en temps les corps de chauffe. L'installateur connaît la qualité de l'eau locale et vous indiquera les intervalles de maintenance à respecter.

- ▶ Contrôlez régulièrement les robinetteries. Vous pouvez éliminer le tartre au niveau des becs de robinetterie avec les produits de détartage du commerce.
- ▶ Actionnez le groupe de sécurité régulièrement afin de prévenir son grippage, notamment en raison des dépôts de calcaire.

6. Aide au dépannage

Problème	Cause	Remède
L'eau ne chauffe pas.	L'appareil n'est pas sous tension.	Vérifiez les disjoncteurs de l'installation domestique.
Le débit est faible.	Le mousseur placé dans la robinetterie ou la pomme de douche est entartré ou encrassé.	Nettoyez et/ou détartrez le mousseur ou la pomme de douche.

Appelez l'installateur si vous ne réussissez pas à éliminer la cause du problème. Communiquez-lui le numéro indiqué sur la plaque signalétique pour qu'il puisse vous aider plus rapidement et plus efficacement (000000-0000-000000) :



INSTALLATION

7. Sécurité

L'installation, la mise en service, la maintenance et la réparation de cet appareil sont exclusivement réservées aux professionnels.

7.1 Consignes de sécurité générales

Nous garantissons le bon fonctionnement et la sécurité de fonctionnement de l'appareil uniquement si les accessoires et pièces de rechange utilisés sont d'origine.

7.2 Prescriptions, normes et réglementations



Remarque

Respectez toutes les prescriptions et réglementations nationales et locales en vigueur.

8. Description de l'appareil

8.1 Fournitures

Sont fournis avec l'appareil :

- Thermomètre (monté dans le bornier de raccordement à la livraison)
- Habillage de protection (fixé à l'isolation thermique à la livraison)

8.2 Accessoires

Accessoires obligatoires

En fonction de la pression d'alimentation, il peut être nécessaire d'associer au groupe de sécurité un réducteur de pression. Ces groupes de sécurité homologués protègent l'appareil des surpressions.

Autres accessoires

Il faudra installer une anode de signalisation articulée s'il n'est pas possible de monter une anode rigide par le haut.

9. Travaux préparatoires

9.1 Lieu d'installation

Installez toujours l'appareil dans un local à l'abri du gel et à proximité du point de soutirage. Fixez-le au sol.

10. Montage

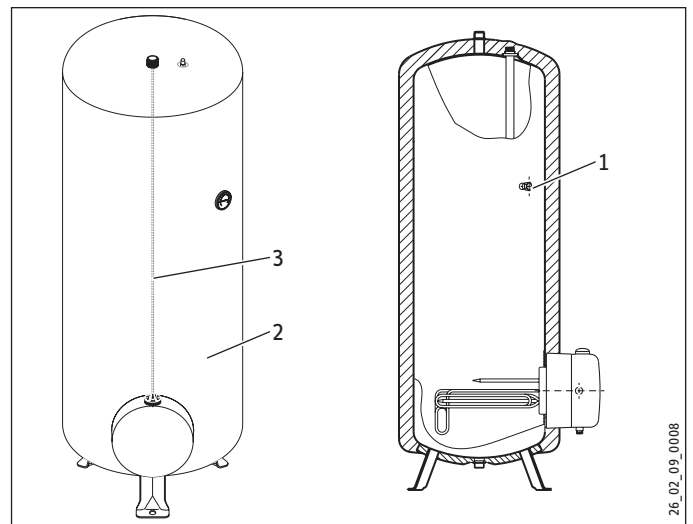
10.1 Montage de l'habillage de protection et au besoin, de la conduite de circulation



Remarque

Posez l'habillage de protection avant d'effectuer le raccordement hydraulique et branchez la conduite de circulation ou la résistance électrique à bride le cas échéant.

La conduite de circulation se monte au niveau du raccord « Boucle de circulation ». Vous pouvez aussi utiliser le raccord « Circulation » pour raccorder un thermomètre.



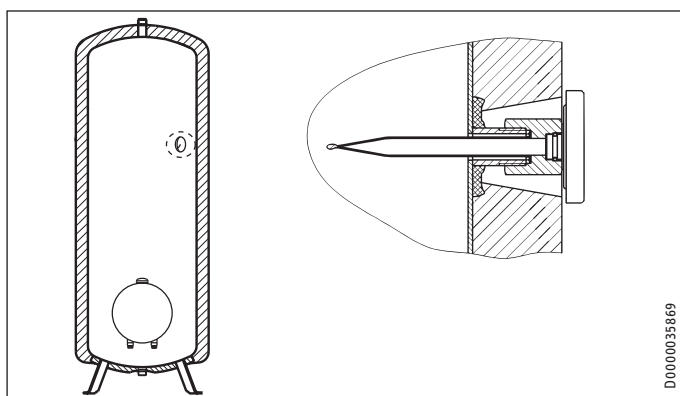
- 1 Raccord « Boucle de circulation »
- 2 Habillage de protection
- 3 Fermeture éclair

Montage

- Faites glisser l'habillage de protection sur l'appareil et fermez la fermeture éclair sur le devant.

- ▶ Montez le passe-câbles et le couvercle du bornier de raccordement.
- ▶ Remettez le bouton de réglage de température en place.
- ▶ Si vous utilisez le raccord « Boucle de circulation » pour la conduite de circulation, vous devez pratiquer une ouverture au niveau du raccordement (renforcement dans la mousse) pour la faire passer à travers l'habillage de protection.
- ▶ Enlevez l'isolation thermique dans la zone du raccordement.
- ▶ Passez la conduite de circulation par l'ouverture pratiquée à travers l'habillage de protection et installez-la.
- ▶ Isolez le raccord « Circulation ».

10.2 Thermomètre



- ▶ Introduisez le thermomètre jusqu'en butée, puis orientez-le.

10.3 Anode à courant imposée



Remarque

Les appareils SHW 200 ACEP, SHW 300 ACEP et SHW 400 ACEP sont équipés d'une anode à courant imposé qui doit être montée sur place par un spécialiste. Respectez à cet effet les instructions de l'anode à courant imposé jointe.

10.4 Raccordement hydraulique et groupe de sécurité

10.4.1 Consignes de sécurité



Remarque

Exécutez tous les travaux de raccordement et d'installation hydrauliques suivant les prescriptions.



Dommages matériels

Si une tuyauterie en matière synthétique est utilisée, reportez-vous au chapitre Données techniques / Conditions de pannes.



Dommages matériels

Cet appareil doit être utilisé avec des robinetteries adaptées.

Tuyau d'eau froide

Les matériaux autorisés sont l'acier galvanisé, l'acier inoxydable, le cuivre et les matières synthétiques.

Un groupe de sécurité est requis.

Tuyau d'eau chaude

Les matériaux autorisés sont l'acier inoxydable, le cuivre et les tuyauteries en matériaux de synthèse.

10.4.2 Raccordement

- ▶ Rincez soigneusement la tuyauterie.

La pression max. admissible ne doit pas être dépassée (voir le chapitre Données techniques / Tableau des données).

- ▶ Installez une soupape de sécurité homologuée sur l'arrivée d'eau froide. Notez qu'en fonction de la pression au repos, il sera éventuellement nécessaire d'installer un réducteur de pression en supplément.
- ▶ Montez les conduites de sortie d'eau chaude et d'arrivée d'eau froide. Réalisez les raccords hydrauliques avec des joints plats.
- ▶ Le tuyau d'évacuation doit être dimensionné de sorte que l'eau puisse s'écouler librement lorsque le groupe de sécurité est entièrement ouvert.
- ▶ Installez le tuyau d'évacuation du groupe de sécurité avec une pente constante vers le bas dans un local à l'abri du gel.
- ▶ L'ouverture de purge du groupe de sécurité doit être reliée à l'air libre.

10.5 Raccordement électrique



AVERTISSEMENT Électrocution

Avant toute intervention, débranchez l'appareil sur tous les pôles.



AVERTISSEMENT Électrocution

Le raccordement au secteur n'est autorisé que sous forme d'une connexion fixe réalisée en liaison avec le passe-câble amovible. L'appareil doit pouvoir être mis hors tension par un dispositif de coupure omnipolaire ayant une ouverture minimale des contacts de 3 mm.



AVERTISSEMENT Électrocution

Veillez à ce que l'appareil soit relié à la terre.



AVERTISSEMENT Électrocution

Installez un disjoncteur différentiel (30 mA).



Dommages matériels

Tenez compte des indications figurant sur la plaque signalétique. La tension indiquée doit correspondre à la tension du secteur.

- ▶ Retirez le bouton de réglage de température.
- ▶ Retirez les vis situées dans le bas du couvercle du bornier de raccordement et déposez-le.

- ▶ Préparez le câble de raccordement et passez celui-ci dans le passe-câble dans le bornier de raccordement. Choisissez une section de conducteurs correspondant à la puissance de l'appareil.
- ▶ Effectuez le raccordement en fonction de la puissance souhaitée selon les exemples de raccordement (voir le chapitre Données techniques / Schéma des connexions électriques et raccordements).
- ▶ Reposez le couvercle du bornier de raccordement.
- ▶ Remettez le bouton de réglage de température en place.
- ▶ Inscrivez la puissance raccordée et la tension choisies au stylo sur la plaquette signalétique.

11. Mise en service

11.1 Première mise en service

- ▶ Ouvrez un point de soutirage jusqu'à ce que l'appareil soit rempli et qu'il n'y ait plus d'air dans les conduites.
- ▶ Réglez le débit. Notez le débit maximal admissible pour la robinetterie ouverte au maximum (voir le chapitre « Données techniques / Tableau des données »). Réduisez, si nécessaire, le débit au niveau du limiteur sur le groupe de sécurité.
- ▶ Effectuez un contrôle d'étanchéité.
- ▶ Positionnez le bouton de réglage de température sur la valeur maximale.
- ▶ Mettez l'appareil sous tension.
- ▶ Contrôlez le fonctionnement de l'appareil.
- ▶ Vérifiez le bon fonctionnement du groupe de sécurité.

11.1.1 Remise de l'appareil à l'utilisateur

- ▶ Expliquez les différentes fonctions de l'appareil à l'utilisateur, puis aidez-le à se familiariser avec son utilisation.
- ▶ Indiquez à l'utilisateur les risques encourus, notamment le danger de brûlures.
- ▶ Remettez-lui cette notice.

11.2 Remise en service

Voir le chapitre « Première mise en service ».

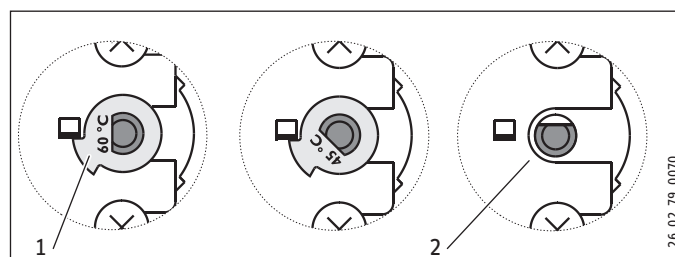
12. Réglages

12.2.1 Limitation du réglage de la température

Vous pouvez régler la limitation de sélection de la température sous le bouton de réglage de la température.

Réglage d'usine : Limitation à 60 °C

- ▶ Positionnez le bouton de réglage de température sur « Froid » et débranchez l'appareil du secteur.
- ▶ Retirez le bouton de réglage de la température et le couvercle du bornier de raccordement.



1 Disque limiteur

2 Sans disque limiteur, 82 °C maximum

- ▶ Vous pouvez régler la limitation à 45 °C ou 60 °C en retournant le disque limiteur. Lorsque le disque limiteur est enlevé, il est possible de régler la température maximale.
- ▶ Réinsérez le couvercle du bornier de raccordement et le bouton de réglage de la température.

13. Mise hors service

- ▶ Mettez l'appareil hors tension à l'aide du disjoncteur de l'installation domestique.
- ▶ Vidangez l'appareil. Voir le chapitre « Maintenance / Vidange de l'appareil ».

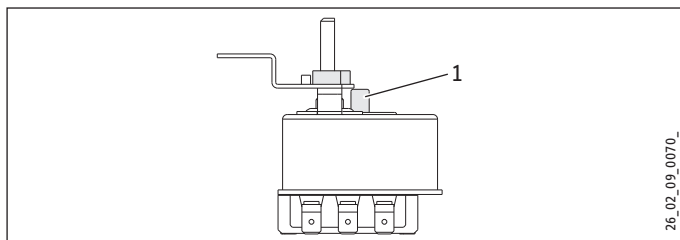
14. Que faire si....



Remarque

Le limiteur de sécurité peut se déclencher à des températures inférieures à -15 °C. L'appareil peut déjà être soumis à de telles températures lors de son stockage ou de son transport.

Défaut	Cause	Remède
L'eau ne chauffe pas.	Le limiteur de sécurité s'est déclenché en raison d'une défaillance du thermostat.	Supprimez l'origine du défaut. Remplacez l'ensemble régulation-limiteur.
	Le limiteur de sécurité s'est déclenché en raison d'une température inférieure à -15 °C.	Appuyez sur le bouton de réarmement.
	Un corps de chauffe est défectueux.	Remplacez la résistance électrique.
De l'eau goutte du groupe de sécurité lorsque la chauffe est arrêtée.	Le siège du groupe est encrassé.	Nettoyez le siège du groupe.



1 Bouton de réarmement du limiteur de sécurité

15. Maintenance



AVERTISSEMENT Électrocution

Exécutez tous les travaux de raccordement et d'installation électriques conformément aux prescriptions.



AVERTISSEMENT Électrocution

Avant toute intervention, mettez l'appareil hors tension sur tous les pôles.

Si vous devez vidanger l'appareil, observez les consignes du chapitre « Vidange de l'appareil ».

15.1 Contrôle du groupe de sécurité

- Purgez régulièrement la soupape du groupe de sécurité jusqu'à ce que l'eau sorte en jet.

15.2 Vidange de l'appareil



AVERTISSEMENT Brûlure

L'eau vidangée peut être très chaude.

Si le ballon doit être vidangé pour les travaux de maintenance ou en vue de protéger l'ensemble de l'installation en cas de risque de gel, veuillez procéder comme suit :

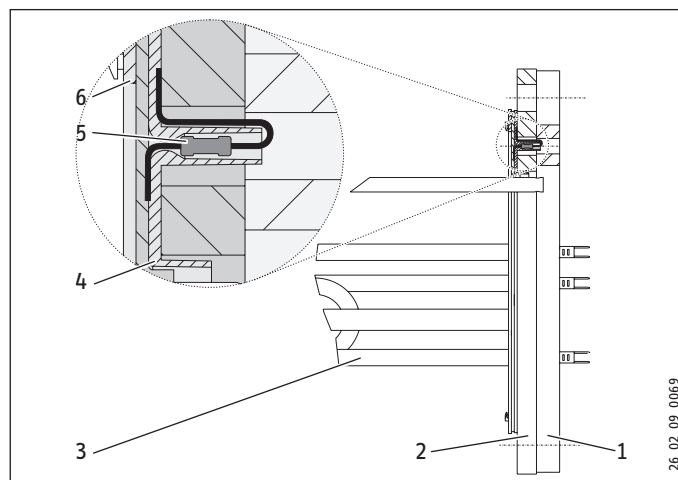
- Fermez le robinet d'arrêt de la conduite d'arrivée d'eau froide.
- Ouvrez les robinets d'eau chaude sanitaire de tous les points de soutirage.
- Vidangez l'appareil via le groupe de sécurité.

15.3 Nettoyage et détartrage de l'appareil

- N'utilisez pas de pompe à détartrer.
- Ne détartrez le corps de chauffe qu'après démontage et ne traitez ni la surface du ballon, ni l'anode témoin avec un produit détartrant.

Couple de serrage des vis de la bride : Voir le chapitre Données techniques / Cotes et raccords

15.4 Remplacement du corps de chauffe



- 1 Plaque isolante
- 2 Plaque de bride
- 3 Bride à souder
- 4 Plaque d'isolation électrique
- 5 Résistance anticorrosion 390 Ω
- 6 Joint d'étanchéité

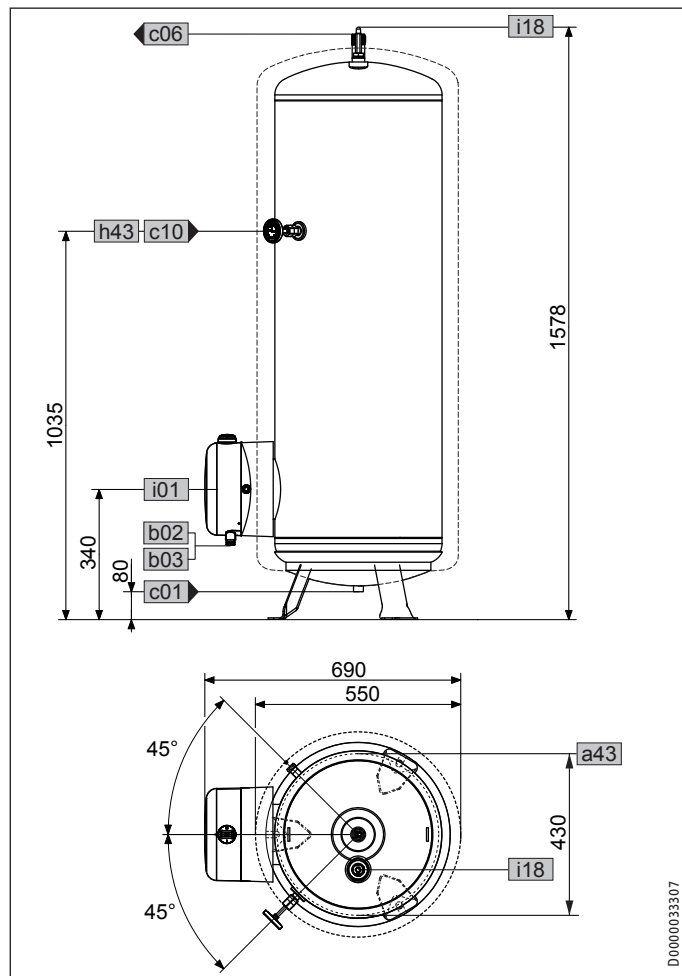
La résistance anticorrosion sert à établir la compensation de potentiel et évite la corrosion des corps de chauffe par courant de sortie.

- La résistance anticorrosion ne doit être ni endommagée ni retirée pour les travaux de maintenance.
- Veillez à effectuer correctement l'assemblage de la résistance chauffante après avoir remplacé la résistance anticorrosion.

16. Caractéristiques techniques

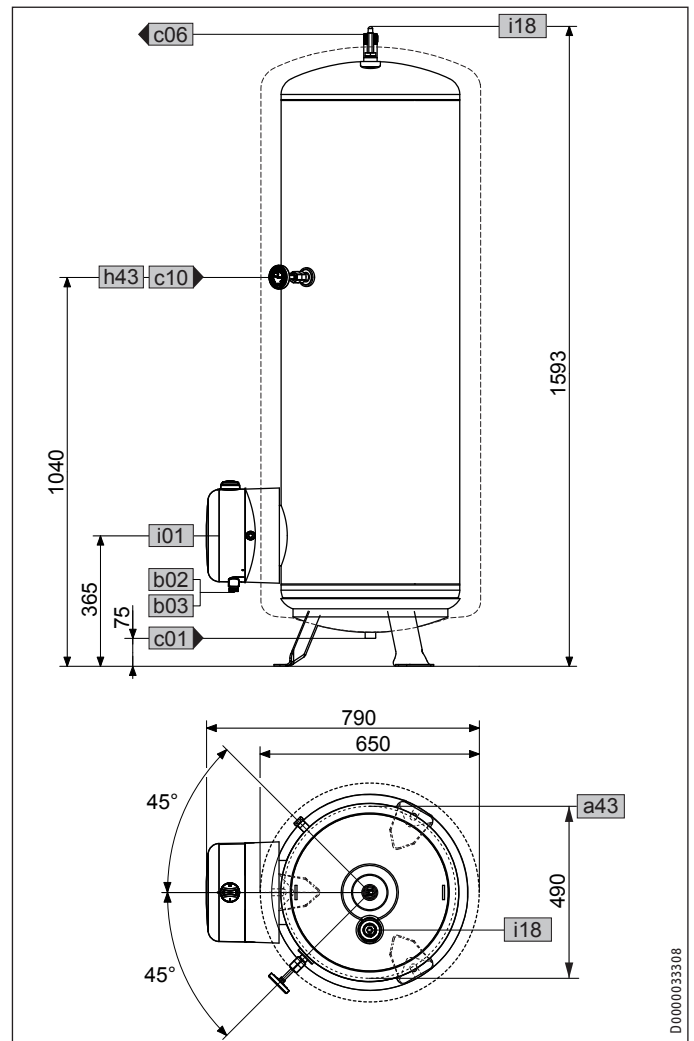
16.1 Cotes et raccordements

SHW 200 ACEP



SHW 200 ACEP			
a43	Appareil	Diamètre perçage des pieds	mm 430
a45	Trou de fixation des pieds	Diamètre	mm 19
b02	Passage des câbles électriques I	Raccord vissé	PG 16
b03	Passage des câbles électriques II	Raccord vissé	PG 13,5
c01	Arrivée eau froide	Filetage mâle	G 1 A
c06	Sortie eau chaude	Filetage mâle	G 1 A
c10	Circulation	Filetage mâle	G 1/2 A
h43	Thermomètre	Diamètre	mm 14,5
i01	Bride	Diamètre	mm 210
		Diamètre d'ouverture	mm 180
		Vis	M 12
		Couple de serrage	Nm 55
i18	Anode de protection	Filetage femelle	G 3/4

SHW 300 ACEP

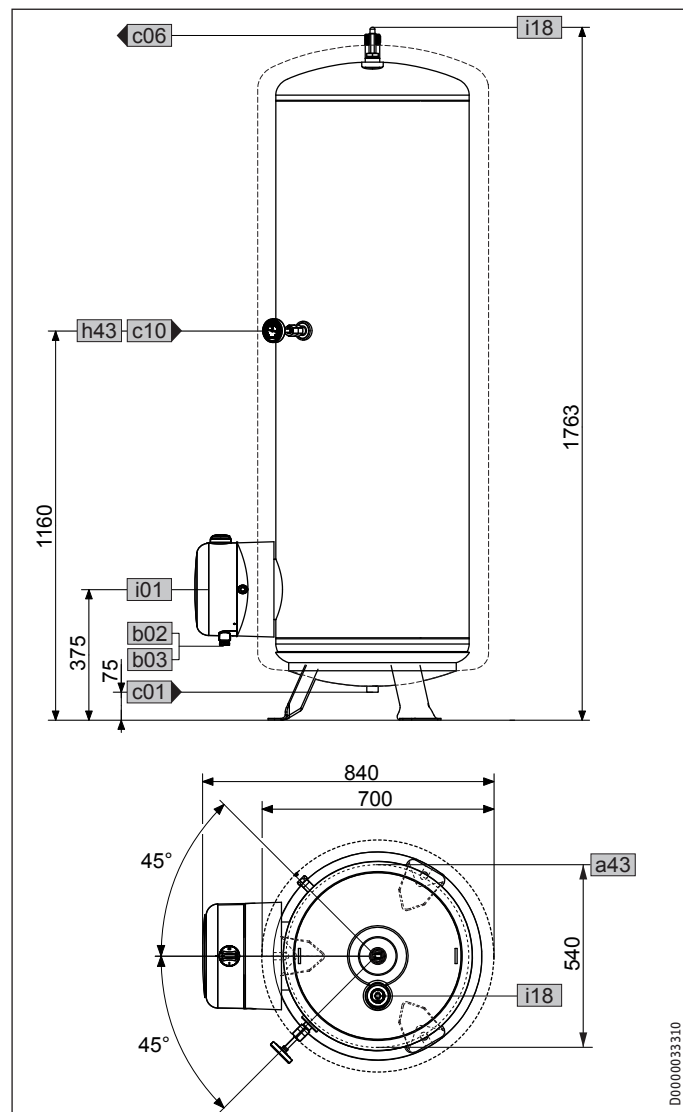


SHW 300 ACEP			
a43	Appareil	Diamètre perçage des pieds	mm 490
a45	Trou de fixation des pieds	Diamètre	mm 19
b02	Passage des câbles électriques I	Raccord vissé	PG 16
b03	Passage des câbles électriques II	Raccord vissé	PG 13,5
c01	Arrivée eau froide	Filetage mâle	G 1 A
c06	Sortie eau chaude	Filetage mâle	G 1 A
c10	Circulation	Filetage mâle	G 1/2 A
h43	Thermomètre	Diamètre	mm 14,5
i01	Bride	Diamètre	mm 210
		Diamètre d'ouverture	mm 180
		Vis	M 12
		Couple de serrage	Nm 55
i18	Anode de protection	Filetage femelle	G 3/4

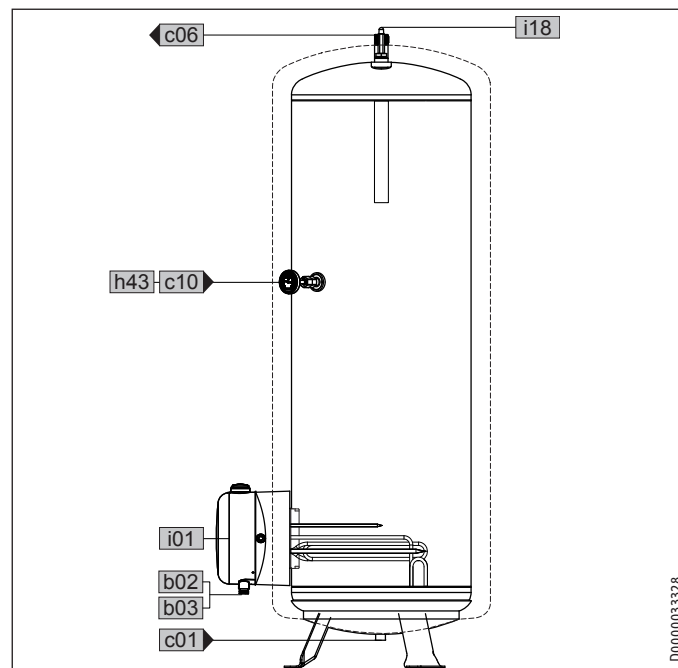
INSTALLATION

Caractéristiques techniques

SHW 400 ACEP



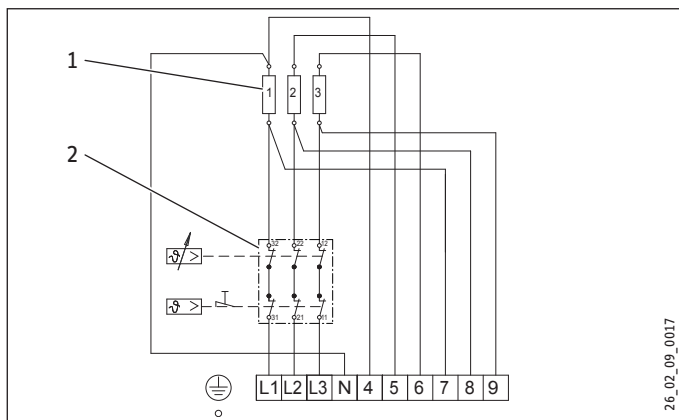
Coupe de l'appareil



FRANÇAIS

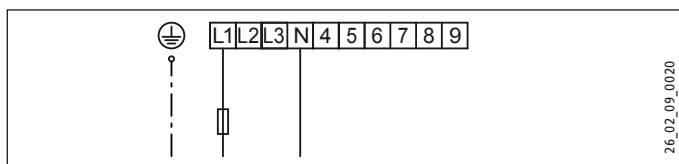
			SHW 400 ACEP
a43	Appareil	Diamètre perçage des pieds	mm 540
a45	Trou de fixation des pieds	Diamètre	mm 19
b02	Passage des câbles électriques I	Raccord vissé	PG 16
b03	Passage des câbles électriques II	Raccord vissé	PG 13,5
c01	Arrivée eau froide	Filetage mâle	G 1 A
c06	Sortie eau chaude	Filetage mâle	G 1 A
c10	Circulation	Filetage mâle	G 1/2 A
h43	Thermomètre	Diamètre	mm 14,5
i01	Bride	Diamètre	mm 210
		Diamètre d'ouverture	mm 180
		Vis	M 12
		Couple de serrage	Nm 55
i18	Anode de protection	Filetage femelle	G 3/4

16.2 Schéma des connexions électriques et raccordements

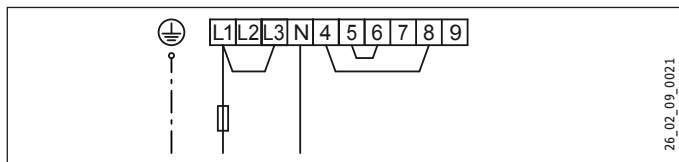


- 1 Corps de chauffe résistance 2 kW
- 2 Ensemble régulation-limiteur de sécurité

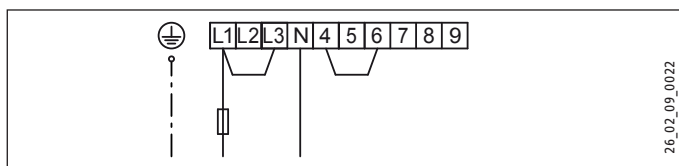
2 kW, 1/N/PE ~ 230 V



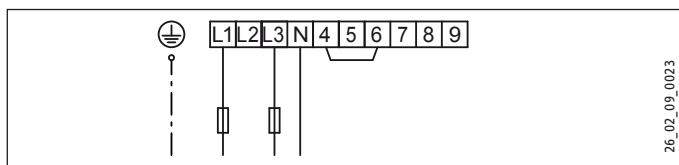
3 kW, 1/N/PE ~ 230 V



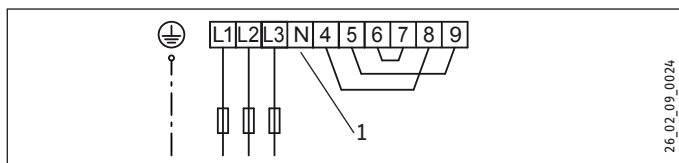
4 kW, 1/N/PE ~ 230 V



4 kW, 2/N/PE ~ 400 V

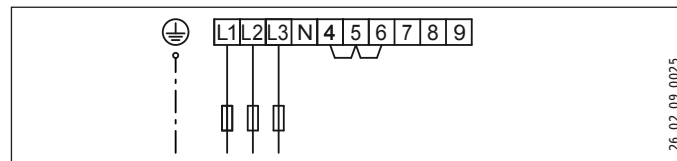


6 kW, 3/PE ~ 400 V



- 1 Le raccordement du N est interdit.

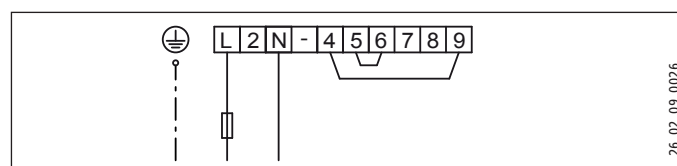
6 kW, 3/PE ~ 400 V



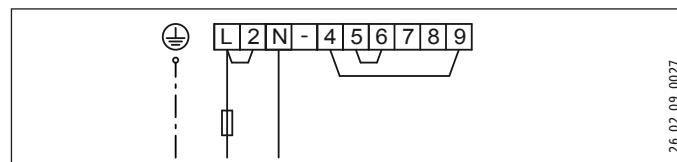
Remarque

En Autriche, seuls sont autorisés les raccordements suivants avec interruption omnipolaire.

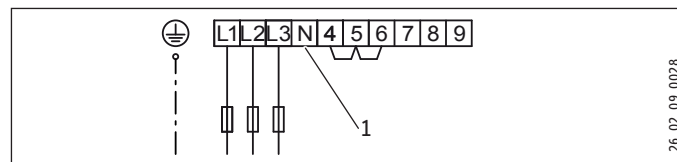
2 kW, 1/N/PE ~ 230 V



3 kW, 1/N/PE ~ 230 V



6 kW, 3/PE ~ 400 V

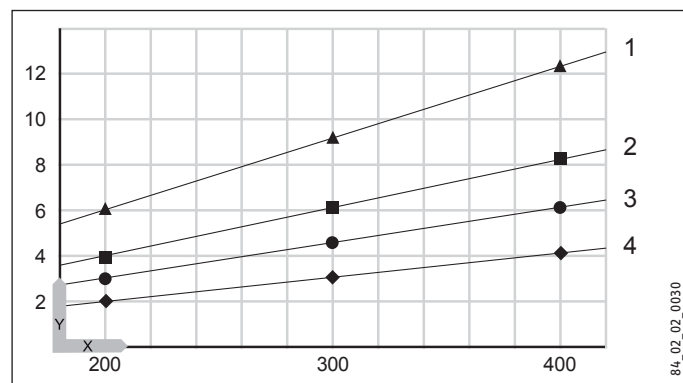


- 1 Le raccordement du N est interdit.

16.3 Courbe de chauffe

La durée de montée en température dépend de la capacité du ballon, de la température de l'eau froide et de la puissance de chauffe.

Temps de chauffe pour une température d'eau froide de 10 °C et le réglage de température « Eco ».



X Capacité nominale [l]

Y Durée [l]

1 2 kW

2 3 kW

3 4 kW

4 6 kW

16.4 Dysfonctionnements

En cas de panne, la température peut atteindre 95 °C à 0,6 MPa.

16.5 Indications relatives à la consommation énergétique

Fiche produit : Générateurs d'eau chaude sanitaire conventionnels selon les directives (UE) n° 812/2013 | 814/2013 / (S.I. 2019 n° 539 / programme 2)

		SHW 200 ACEP 206061	SHW 300 ACEP 206062	SHW 400 ACEP 206063
Fabricant		STIEBEL ELTRON	STIEBEL ELTRON	STIEBEL ELTRON
Profil de soutirage		XL	XL	XL
Classe d'efficacité énergétique		C	C	C
Efficacité énergétique	%	39	39	38
Consommation annuelle d'électricité	kWh	4332	4333	4357
Réglage d'usine de la température	°C	60	60	60
Niveau de puissance acoustique	dB(A)	15	15	15
Possibilité de fonctionnement uniquement en heures creuses		-	-	-
Commande intelligente Smart		-	-	-
Capacité du ballon V	l	200	300	400
Quantité d'eau mélangée à 40 °C	l	317	490	618
Consommation journalière d'électricité	kWh	19,92	19,83	20,07

Tableau des données

16.6 Tableau des données

		SHW 200 ACEP 206061	SHW 300 ACEP 206062	SHW 400 ACEP 206063
Données hydrauliques				
Capacité nominale	l	200	300	400
Quantité d'eau mélangée à 40 °C (15 °C / 65 °C)	l	397	590	780
Données électriques				
Puissance raccordée ~ 230 V	kW	2-6	2-6	2-6
Puissance raccordée ~ 400 V	kW	4-6	4-6	4-6
Tension nominale	V	230/400	230/400	230/400
Phases		1/N/PE, 2/N/PE, 3/PE	1/N/PE, 2/N/PE, 3/PE	1/N/PE, 2/N/PE, 3/PE
Fréquence	Hz	50/60	50/60	50/60
Mode de fonctionnement simple puissance		X	X	X
Limites d'utilisation				
Plage de réglage de la température	°C	35-82	35-82	35-82
Pression max. admissible	MPa	0,60	0,60	0,60
Pression d'essai	MPa	0,78	0,78	0,78
Température max. admissible	°C	95	95	95
Débit maximal	l/min	30	38	45
Conductivité de l'eau sanitaire min./max.	µS/cm	100-1500	100-1500	100-1500
Données énergétiques				
Consommation énergétique en veille/24 h à 65 °C	kWh	1,90	2,30	2,60
Classe d'efficacité énergétique		C	C	C
Dimensions				
Hauteur	mm	1578	1593	1763
Largeur	mm	550	650	700
Profondeur	mm	690	790	840
Versions				
Indice de protection (IP)		IP 25	IP 25	IP 25
Construction sous pression		X	X	X
Couleur		blanc	blanc	blanc
Poids				
Poids, rempli	kg	254	367	485
Poids, à vide	kg	54	67	85



Remarque

L'appareil est conforme à la norme CEI 61000-3-12.

Garantie

Les conditions de garantie de nos sociétés allemandes ne s'appliquent pas aux appareils achetés hors d'Allemagne. Au contraire, c'est la filiale chargée de la distribution de nos produits dans le pays qui est seule habilitée à accorder une garantie. Une telle garantie ne pourra cependant être accordée que si la filiale a publié ses propres conditions de garantie. Il ne sera accordé aucune garantie par ailleurs.

Nous n'accordons aucune garantie pour les appareils achetés dans des pays où aucune filiale de notre société ne distribue nos produits. D'éventuelles garanties accordées par l'importateur restent inchangées.

Environnement et recyclage

Merci de contribuer à la préservation de notre environnement. Après usage, procédez à l'élimination des matériaux conformément à la réglementation nationale.

BIJZONDERE INFO

BEDIENING

1. Algemene aanwijzingen	41
1.1 Veiligheidsaanwijzingen	41
1.2 Andere aandachtspunten in deze documentatie	41
1.3 Maateenheden	41
2. Veiligheid	41
2.1 Voorgeschreven gebruik	41
2.2 Algemene veiligheidsaanwijzingen	41
2.3 Keurmerk	42
3. Toestelbeschrijving	42
4. Instellingen	42
5. Reiniging, verzorging en onderhoud	42
6. Problemen verhelpen	42

INSTALLATIE

7. Veiligheid	43
7.1 Algemene veiligheidsaanwijzingen	43
7.2 Voorschriften, normen en bepalingen	43
8. Toestelbeschrijving	43
8.1 Leveringsomvang	43
8.2 Toebehoren	43
9. Voorbereidingen	43
9.1 Montageplaats	43
10. Montage	43
10.1 Boilerommanteling en eventueel circulatieleiding monteren	43
10.2 Thermometer	44
10.3 Signaalanode (alleen SHW ACE)	44
10.4 Wataansluiting en veiligheidsgroep	44
10.5 Elektriciteitsaansluiting	45
11. Ingebruikname	45
11.1 Eerste ingebruikname	45
11.2 Opnieuw in gebruik nemen	45
12. Instellingen	45
13. Buitendienststelling	45
14. Storingen verhelpen	46
15. Onderhoud	46
15.1 Veiligheidsklep controleren	46
15.2 Het toestel aftappen	46
15.3 Signaalanode vervangen (alleen SHW ACE)	46
15.4 Het toestel reinigen en ontkalken	46
15.5 Verwarmingsflens vervangen	46
16. Technische gegevens	47
16.1 Afmetingen en aansluitingen	47
16.2 Elektriciteitschakelschema en aansluitingen	49
16.3 Verwarmingsgrafiek	50
16.4 Storingssituaties	50
16.5 Gegevens over het energieverbruik	50
16.6 Gegevenstabel	51

GARANTIE

MILIEU EN RECYCLING

BIJZONDERE INFO

- Het toestel kan door kinderen vanaf 3 jaar, alsmede door personen met verminderde fysieke, sensorische of geestelijke vermogens of met een gebrek aan ervaring en kennis gebruikt worden, wanneer er toezicht op hen gehouden wordt, of wanneer ze met betrekking tot het veilige gebruik van het toestel geïnstrueerd zijn en de gevaren die daaruit ontstaan, begrepen hebben. Kinderen in de leeftijd van 3 tot 8 jaar mogen alleen de kraan bedienen die op het toestel aangesloten is. Kinderen mogen niet met het toestel spelen. Kinderen mogen zonder toezicht geen reiniging of gebruikersonderhoud uitvoeren.
- De aansluiting op het stroomnet is enkel als vaste aansluiting toegestaan in combinatie met de uitneembare kabeldoorvoer. Het toestel moet op alle polen met een afstand van minstens 3 mm van de aansluiting van het net kunnen worden losgekoppeld.
- Neem de maximaal toegelaten druk in acht (zie hoofdstuk “Installatie/technische gegevens/gegevenstabel”).
- Het toestel staat onder druk. Tijdens verwarming druppelt expansiewater uit de veiligheidsklep.
- Stel periodiek de veiligheidsklep in werking, zodat vastzitten, bijv. door kalkafzettingen, voorkomen wordt.
- Tap het toestel af zoals beschreven in het hoofdstuk “Installatie/onderhoud/het toestel aftappen”.
- Monteer een type-gekeurd veiligheidsventiel in de koudwateraanvoerleiding. Let erop dat daarvoor, afhankelijk van de statische druk, eventueel ook een reduceerventiel nodig is.
- Dimensioneer de afvoerleiding op een wijze dat het water bij volledig geopende veiligheidsventiel ongehinderd kan worden afgevoerd.
- Monteer de afblaasleiding van de veiligheidsklep met een constante afwaartse helling in een vorstvrije ruimte.
- De afblaasopening van de veiligheidsventiel moet geopend blijven naar de atmosfeer.
- Installeer een reststroom-veiligheidsapparaat (RCD).

BEDIENING

1. Algemene aanwijzingen

Het hoofdstuk "Bediening" is bedoeld voor de gebruiker van het toestel en voor de installateur.

Het hoofdstuk "Installatie" is bestemd voor de installateur.



Info

Lees deze handleiding voor gebruik zorgvuldig door en bewaar deze op een veilige plaats. Overhandig de handleiding in voorkomende gevallen aan een volgende gebruiker.

1.1 Veiligheidsaanwijzingen

1.1.1 Structuur veiligheidsaanwijzingen



TREFWOORD Soort gevaar
Hier staan mogelijke gevolgen, wanneer de veiligheidsaanwijzing wordt genegeerd.
► Hier staan maatregelen om het gevaar af te wenden.

1.1.2 Symbolen, soort gevaar

Symbool	Soort gevaar
	Letsel
	Elektrische schok
	Verbranding (Verbranding, verschroeïing)

1.1.3 Trefwoorden

TREFWOORD	Betekenis
GEVAAR	Aanwijzingen die leiden tot zwaar letsel of overlijden, wanneer deze niet in acht genomen worden.
WAARSCHUWING	Aanwijzingen die kunnen leiden tot zwaar letsel of overlijden, wanneer deze niet in acht genomen worden.
VOORZICHTIG	Aanwijzingen die kunnen leiden tot middelmatig zwaar of licht letsel, wanneer deze niet in acht genomen worden.

1.2 Andere aandachtspunten in deze documentatie



Info

Algemene aanwijzingen worden aangeduid met het symbool dat hiernaast staat.
► Lees de aanwijzingssteksten grondig door.

Symbool	Betekenis
	Materiële schade (toestel-, gevolg-, milieuschade)
	Het toestel afdanken

► Dit symbool geeft aan dat u iets moet doen. De vereiste handelingen worden stapsgewijs beschreven.

1.3 Maateenheden



Info

Tenzij anders wordt vermeld, worden alle maten in millimeters aangegeven.

2. Veiligheid

2.1 Voorgeschreven gebruik

Het druktoestel is bestemd voor het verwarmen van drinkwater.

Het toestel is bestemd voor gebruik in een huishoudelijke omgeving. Het kan veilig worden bediend door personen die daarover niet geïnstrueerd zijn. Het toestel kan eventueel ook buiten een huishouden gebruikt worden, bijv. in het kleinbedrijf, voor zover het op dezelfde wijze gebruikt wordt.

Elk ander gebruik geldt niet als gebruik conform de voorschriften. Als gebruik conform de voorschriften hoort ook het in acht nemen van deze handleiding evenals de handleidingen voor het gebruikte toebehoren. In geval van wijzigingen of aanpassingen aan het toestel vervalt alle garantie.

2.2 Algemene veiligheidsaanwijzingen



WAARSCHUWING verbranding

Bij uitlooptemperaturen van meer dan 43 °C bestaat gevaar voor brandwonden.



WAARSCHUWING letsel

Het toestel kan door kinderen vanaf 3 jaar, alsmede door personen met verminderde fysieke, sensorische of geestelijke vermogens of met een gebrek aan ervaring en kennis worden gebruikt, wanneer er toezicht op hen wordt gehouden, of wanneer ze met betrekking tot het veilige gebruik van het toestel werden geïnstrueerd en de gevaren die daaruit ontstaan, hebben begrepen. Kinderen in de leeftijd van 3 tot 8 jaar mogen alleen de kraan bedienen die op het toestel aangesloten is. Kinderen mogen niet met het toestel spelen. Kinderen mogen zonder toezicht geen reiniging of gebruikersonderhoud uitvoeren.



Info

Het toestel staat onder druk. Het expansiewater druppelt tijdens verwarming uit de veiligheidsklep. Waarschuw uw installateur, als er na het verwarmen nog water nadruppelt.

Toestelbeschrijving

2.3 Keurmerk

Zie het typeplaatje op het toestel.

3. Toestelbeschrijving

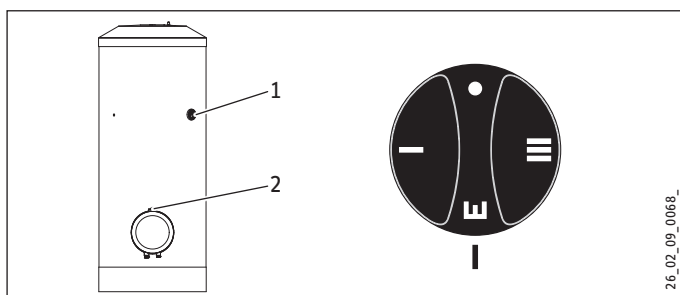
Het drinkwater wordt met behulp van elektriciteit door het toestel opgewarmd. De temperatuur kunt u via de temperatuurinstelknop bepalen. Afhankelijk van de voeding wordt het verwarmen automatisch uitgevoerd tot aan de gewenste temperatuur. Dit toestel is geschikt voor één of meer tappunten.

De binnenkant van de stalen boiler is voorzien van speciaal direct email, een thermometer en een veiligheidsanode. De anode met verbruiksindicator beschermt de binnenkant van de boiler tegen corrosie. De boiler is ommanteld met isolatie en een bekleding.

Het toestel is ook bij de temperatuurinstelling "koud" tegen vorst beschermd, op voorwaarde dat de voeding is gewaarborgd. Het toestel wordt op tijd ingeschakeld en het water wordt verwarmd. Het toestel biedt de waterleiding en de veiligheidsgroep echter geen bescherming tegen vorst.

4. Instellingen

Het is mogelijk de temperatuur traploos in te stellen. De temperaturen kunnen afhankelijk van het systeem van de nominale waarde afwijken.



- 1 Thermometer
- 2 Temperatuurinstelknop
- Koud (vorstbescherming)
- I Lage temperatuurinstelling, 35 °C
- E Aanbevolen energiezuinige stand, geringe kalkvorming, ca. 60 °C
- III maximale temperatuurinstelling, 82 °C

De temperatuurinstelling is in de leveringstoestand begrensd. De installateur kan de begrenzing terugdraaien (zie hoofdstuk "Installatie/instellingen").

5. Reiniging, verzorging en onderhoud

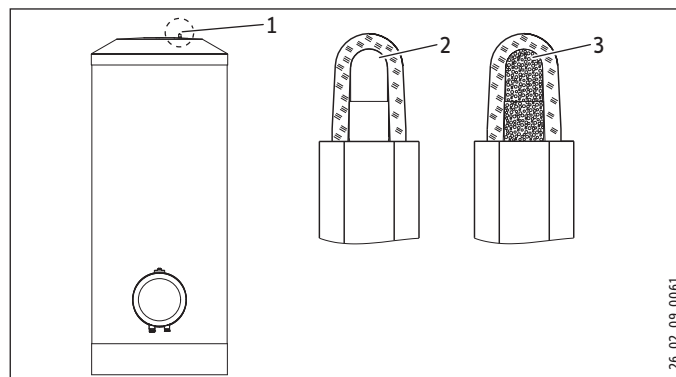
- ▶ Laat de elektrische veiligheid van het toestel en de werking van de veiligheidsgroep periodiek controleren door een installateur.
- ▶ Gebruik geen schurende reinigingsmiddelen of reinigingsmiddelen met oplosmiddelen. Een vochtige doek volstaat om het toestel te onderhouden en te reinigen.

Verbruiksindicator signaalnode (alleen SHW ACE)



Materiële schade

Wanneer de kleur van de verbruiksindicator is gewijzigd van wit naar rood, moet de signaalnode door een installateur worden gecontroleerd en evt. worden vervangen.



- 1 Verbruiksindicator signaalnode
- 2 wit = anode ok
- 3 rood = controle door installateur vereist

Kalkaanslag

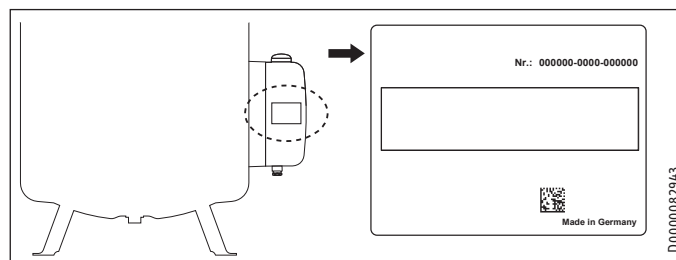
Bijna al het water geeft kalk af bij hoge temperaturen. De kalk slaat neer in het toestel en beïnvloedt de werking en de levensduur van het toestel. De verwarmingselementen moeten daarom van tijd tot tijd worden ontkalkt. De installateur die op de hoogte is van de plaatselijke waterkwaliteit, kan u meedelen wanneer het volgende onderhoud moet uitgevoerd worden.

- ▶ Controleer periodiek de kranen. Verwijder kalk op de kraanuitlopen met in de handel verkrijgbare ontkalkingsmiddelen.
- ▶ Stel periodiek de veiligheidsklep in werking, zodat vastzitten, bijv. door kalkafzettingen, voorkomen wordt.

6. Problemen verhelpen

Storing	Oorzaak	Oplossing
Het water wordt niet warm.	Er is geen spanning.	Controleer de zekeringen van de huisinstallatie.
Het doorstroomvolume is laag.	De straalregelaar in de kraan of de douchekop is verkalkt of vuil.	Reinig en/of ontkalk de straalregelaar of de douchekop.

Waarschuw de installateur als u de oorzaak zelf niet verhelpen kunt. Om u nog sneller en beter te kunnen helpen deelt u hem het nummer op het typeplaatje mee (nr. 000000-0000-000000):



INSTALLATIE

7. Veiligheid

Installatie, ingebruikname, evenals onderhoud en reparatie van het toestel mogen alleen door een gekwalificeerde installateur uitgevoerd worden.

7.1 Algemene veiligheidsaanwijzingen

Wij waarborgen de goede werking en de bedrijfszekerheid uitsluitend bij gebruik van originele accessoires en vervangingsonderdelen voor het toestel.

7.2 Voorschriften, normen en bepalingen



Info

Neem alle nationale en regionale voorschriften en bepalingen in acht.

8. Toestelbeschrijving

8.1 Leveringsomvang

Bij het toestel wordt het volgende geleverd:

- Thermometer (bij levering in de schakelruimte)
- Boilerommanteling (bij levering op de isolatie bevestigd)

8.2 Toebehoren

Noodzakelijk toebehoren

Afhankelijk van de statische druk zijn veiligheidsgroepen en reduceerfluiters verkrijgbaar. Deze typegekeurde veiligheidsgroepen beschermen het toestel tegen een verboden drukoverschrijding.

Overig toebehoren

Als een staafanode niet langs boven kan gemonteerd worden, installeert u een signaal-elementanode.

9. Voorbereidingen

9.1 Montageplaats

Monteer het toestel altijd in een vorstvrije ruimte in de buurt van het tappunt en bevestig het toestel op de vloer.

10. Montage

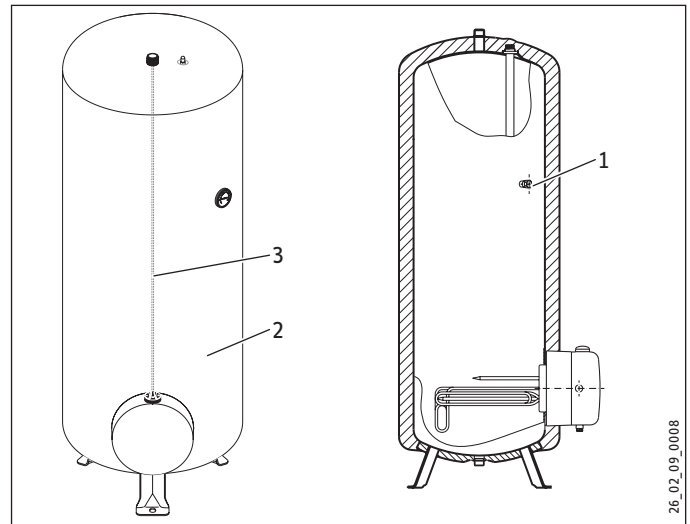
10.1 Boilerommanteling en eventueel circulatieleiding monteren



Info

Monteer de boilerommanteling met deksel vóór de wateraansluiting en evt. vóór de circulatieleiding of de elektrische verwarmingsflens.

Monteer een circulatieleiding op de aansluiting "circulatie" (zie "Technische gegevens/afmetingen en aansluitingen"). Als alternatief kunt u de aansluiting "circulatie" gebruiken om een thermometer aan te sluiten.

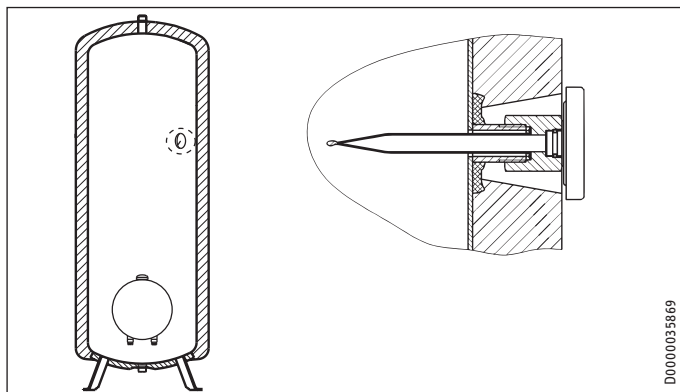


- 1 Aansluiting "Circulatie"
- 2 Boilerommanteling
- 3 Ritssluiting

Montage

- ▶ Monteer de boilerommanteling.
- ▶ Monteer de kabeldoorvoer en het afsluitdeksel.
- ▶ Steek de temperatuurinstelknop erop.
- ▶ Wanneer u de aansluiting "Circulatie" voor de circulatieleiding gebruikt, dient u ter hoogte van de aansluiting (holte in het schuim) een opening voor de circulatieleiding in de boilerommanteling te snijden.
- ▶ Verwijder de isolatie ter hoogte van de aansluiting.
- ▶ Steek de circulatieleiding door de opening in de boilerommanteling en monteer de circulatieleiding.
- ▶ Isoleer de aansluiting "circulatie".

10.2 Thermometer



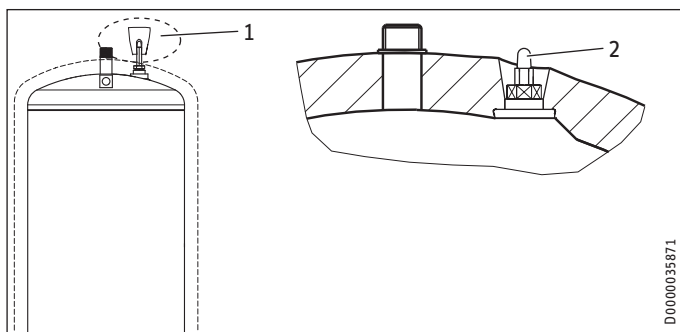
- ▶ Steek de thermometer tot aan de aanslag in en lijn hem uit.

10.3 Signaalanode (alleen SHW ACE)



Materiële schade

Het toestel mag niet gebruikt worden zonder verbruiksindicator of als de verbruiksindicator beschadigd is, want als de anode versleten is, zou er water naar buiten komen.



1 Transportbeveiliging

2 Verbruiksindicator signaalanode

- ▶ Verwijder de transportbeveiliging.
- ▶ Controleer de verbruiksindicator op transportschade.

10.4 Wateraansluiting en veiligheidsgroep

10.4.1 Veiligheidsaanwijzingen



Info

Voer alle werkzaamheden voor wateraansluiting en installatie uit conform de voorschriften.



Materiële schade

Neem het hoofdstuk "Technische gegevens/storingssituaties" in acht bij het gebruik van kunststof buizen.



Materiële schade

Het toestel moet met drukkransen worden gebruikt.

Koudwaterleiding

Als materiaal is thermisch verzinkt staal, roestvrij staal, koper of kunststof toegestaan.

Een veiligheidsklep is verplicht.

Warmwaterleiding

Als materiaal zijn roestvrijstalen, koperen of kunststof buizen toegestaan.

10.4.2 Aansluiting

- ▶ Spoel de buizen grondig door.

Het is verboden de maximaal toegelaten druk te overschrijden (zie hoofdstuk "Technische gegevens/gegevenstabel").

- ▶ Monteer een type-gekeurde veiligheidsklep in de koudwateraanvoerleiding. Let erop dat daarvoor, afhankelijk van de statische druk, eventueel ook een reduceerafsluiter nodig is.
- ▶ Monteer de warmwateruitloopleiding en de koudwateraanvoerleiding. Sluit de hydraulische aansluitingen met een vlakke afdichting aan.
- ▶ Gebruik een afvoerleiding met voldoende capaciteit om het water bij volledig geopende veiligheidsklep ongehinderd af te voeren.
- ▶ Monteer de afblaasleiding van de veiligheidsklep met een constante afwaartse helling in een vorstvrije ruimte.
- ▶ De afblaasopening van de veiligheidsklep moet geopend blijven naar de atmosfeer.

10.5 Elektriciteitsaansluiting



WAARSCHUWING elektrische schok
Scheid alle polen van het toestel van het elektriciteitsnet voor aanvang van alle werkzaamheden.



WAARSCHUWING elektrische schok
De aansluiting op het stroomnet is enkel als vaste aansluiting toegestaan in combinatie met de uitneembare kabeldoorvoer. Het toestel moet op alle polen met een afstand van minstens 3 mm van de aansluiting op het net kunnen worden losgekoppeld.



WAARSCHUWING elektrische schok
Zorg ervoor dat het toestel is aangesloten op de aardleiding.



WAARSCHUWING elektrische schok
Installeer een reststroom-veiligheidsapparaat (RCD).



Materiële schade
Neem de gegevens op het typeplaatje in acht. De aangegeven spanning moet overeenkomen met de netspanning.

- ▶ Trek de temperatuurinstelknop eraf.
- ▶ Draai de schroeven onderaan het afsluitdeksel eruit en verwijder het afsluitdeksel.
- ▶ Prepareer de aansluitdraad en steek deze door de kabeldoorvoer in de schakelruimte. Selecteer een kabeldiameter die voldoet aan het vermogen van het toestel.
- ▶ Sluit het gewenste vermogen aan in overeenstemming met de aansluitvoorbeelden (zie hoofdstuk "Technische gegevens/elektriciteitsschakelschema en aansluitingen").
- ▶ Monteer het afsluitdeksel.
- ▶ Steek de temperatuurinstelknop erop.
- ▶ Markeer met een pen het geselecteerde aansluitvermogen en de -spanning op het typeplaatje.

11. Ingebruikname

11.1 Eerste ingebruikname

- ▶ Open een tappunt tot het toestel is gevuld en het leidingnet luchtvrij is.
- ▶ Stel het doorstroomvolume in. Let daarbij op het maximaal toegelaten doorstroomvolume bij een volledig geopende kraan (zie hoofdstuk "Technische gegevens / Gegevenstabel"). Reduceer, indien gewenst, het doorstroomvolume op de smoring van de veiligheidsgroep.
- ▶ Voer een dichtheidscontrole uit.
- ▶ Draai de temperatuurinstelknop naar de maximale temperatuur.
- ▶ Schakel de netspanning in.
- ▶ Controleer de werkmodus van het toestel.
- ▶ Controleer de goede werking van de veiligheidsgroep.

11.1.1 Overdracht van het toestel

- ▶ Leg aan de gebruiker de werking van het toestel uit en maak hem vertrouwd met het gebruik ervan.
- ▶ Wijs de gebruiker op mogelijk gevaar, met name het gevaar van brandwonden.
- ▶ Overhandig deze handleiding.

11.2 Opnieuw in gebruik nemen

Zie hoofdstuk "Ingebruikname".

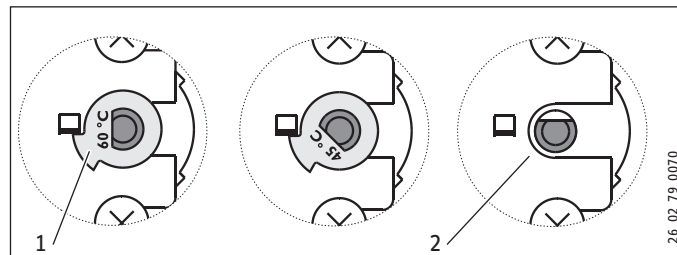
12. Instellingen

12.2.1 Temperatuurkeuzebegrenzing

U kunt de temperatuurkeuzebegrenzing via de temperatuurinstelknop instellen.

Fabrieksinstelling: begrenzing tot 60 °C

- ▶ Zet de temperatuurinstelknop op "koud" en ontkoppel het toestel van het voedingsnet.
- ▶ Verwijder de temperatuurinstelknop en het afsluitdeksel.



- 1 Begrenzingsschijf
 - 2 zonder begrenzingsschijf, maximaal 82 °C
- ▶ U kunt de begrenzing instellen op 45 °C/60 °C door Begrenzingsschijf draaien te selecteren. Als u de begrenzingsschijf hebt verwijderd, kan de maximale temperatuur ingesteld worden.
 - ▶ Steek het afsluitdeksel en de temperatuurinstelknop weer erop.

13. Buitendienststelling

- ▶ Verbreek de verbinding tussen het toestel met de zekering in de huisinstallatie en de netspanning.
- ▶ Tap het toestel af. Zie het hoofdstuk "Onderhoud/toestel aftappen".

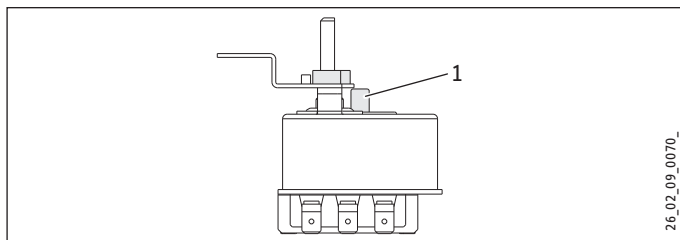
14. Storingen verhelpen



Info

Bij temperaturen onder $-15\text{ }^{\circ}\text{C}$ kan de veiligheidstemperatuurbegrenzer is geactiveerd, omdat de regelaar defect is.

Storing	Oorzaak	Oplissing
Het water wordt niet warm.	De veiligheidstemperatuurbegrenzer is geactiveerd, omdat de regelaar defect is.	Los de oorzaak van de storing op. Vervang de combinatie regelaar-begrenzer.
	De veiligheidstemperatuurbegrenzer is geactiveerd, omdat de temperatuur lager is dan $-15\text{ }^{\circ}\text{C}$.	Druk op de resetknop.
	Een verwarmingselement is defect	Vervang de verwarmingselement.
De veiligheidsklep druppelt na, wanneer de verwarming is uitgeschakeld.	De klepzitting is vuil.	Reinig de klepzitting.



1 Resettoets van de veiligheidstemperatuurbegrenzer

15. Onderhoud



WAARSCHUWING elektrische schok
Voer alle werkzaamheden voor elektriciteitsaansluitingen en montage uit conform de voorschriften.



WAARSCHUWING elektrische schok
Scheid alle polen van het toestel van de netspanning voor aanvang van alle werkzaamheden.

Wanneer het toestel moet worden afgetapt, raadpleeg dan het hoofdstuk "Toestel aftappen".

15.1 Veiligheidsklep controleren

- ▶ Zet de veiligheidsklep op de veiligheidsgroep regelmatig open tot de volle waterstraal eruit loopt.

15.2 Het toestel aftappen



WAARSCHUWING verbranding

Tijdens het aftappen kan er heet water uit het toestel lopen.

Indien de boiler voor onderhoudswerkzaamheden of bij vorstgevaar moet worden afgetapt voor de bescherming van de volledige installatie, gaat u als volgt te werk:

- ▶ Sluit de afsluitklep in de koudwateraanvoerleiding.
- ▶ Open de warmwaterklep van alle aftappunten.
- ▶ Tap het toestel af via de veiligheidsgroep.

15.3 Signaalanode vervangen (alleen SHW ACE)

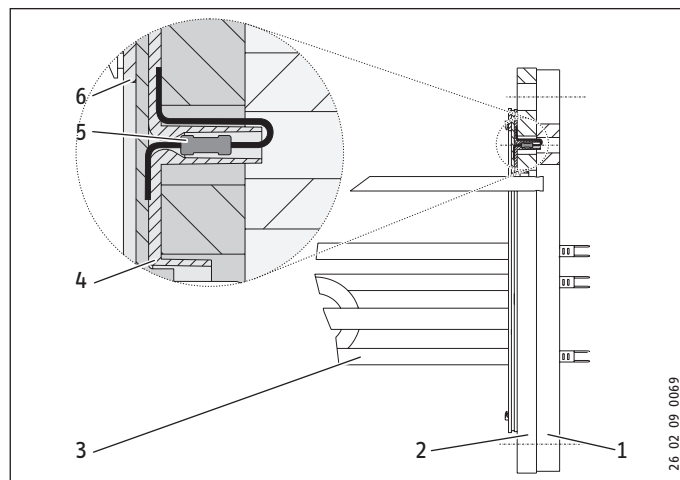
- ▶ Vervang de signaalanode als deze is versleten.

15.4 Het toestel reinigen en ontkalken

- ▶ Gebruik geen ontkalkingspomp.
- ▶ Ontkalk de verwarmingsflens pas wanneer deze is gedemonteerd en behandel het oppervlak van de boiler en de veiligheidsanode niet met ontkalkingsmiddelen.

Aanzetkoppel van de flensschroeven: zie hoofdstuk "Technische gegevens/afmetingen en aansluitingen"

15.5 Verwarmingsflens vervangen



- 1 Isolatieplaat
- 2 Flensplaat
- 3 Soldeerflens
- 4 Isolatieplaat
- 5 Corrosiebeschermende weerstand $390\ \Omega$
- 6 Dichting

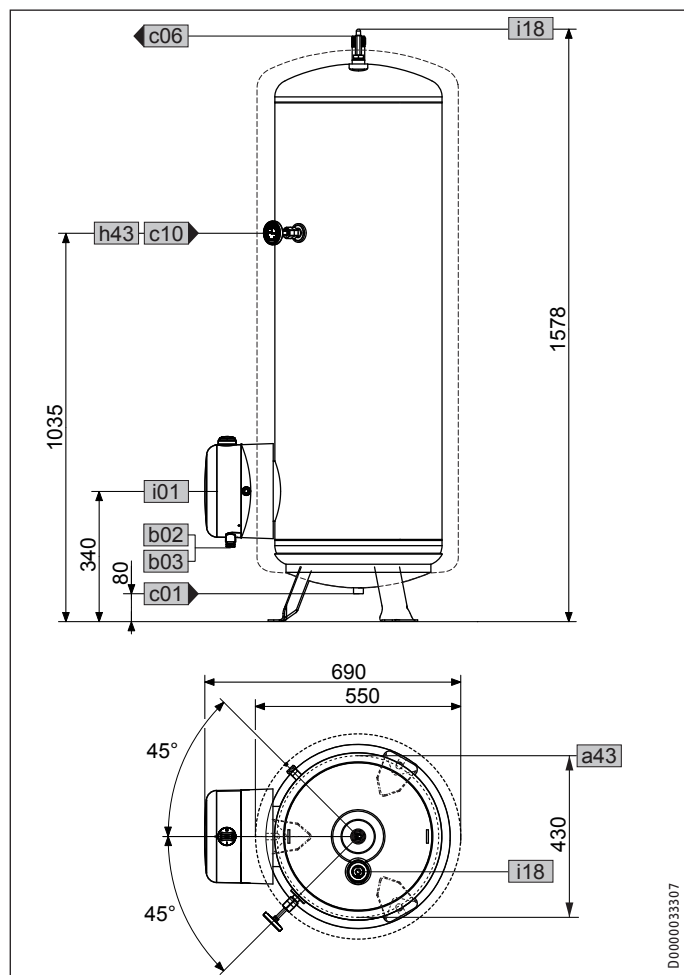
De corrosiebeschermende weerstand dient als potentiaalcompensatie en voorkomt stroomuitgangscorrosie op de verwarmingselementen.

- ▶ De corrosiebeschermende weerstand mag bij onderhoudswerkzaamheden niet worden beschadigd of worden verwijderd.
- ▶ Zet, na vervanging van de corrosiebeschermende weerstand, de verwarmingsflens weer op de juiste wijze in elkaar.

16. Technische gegevens

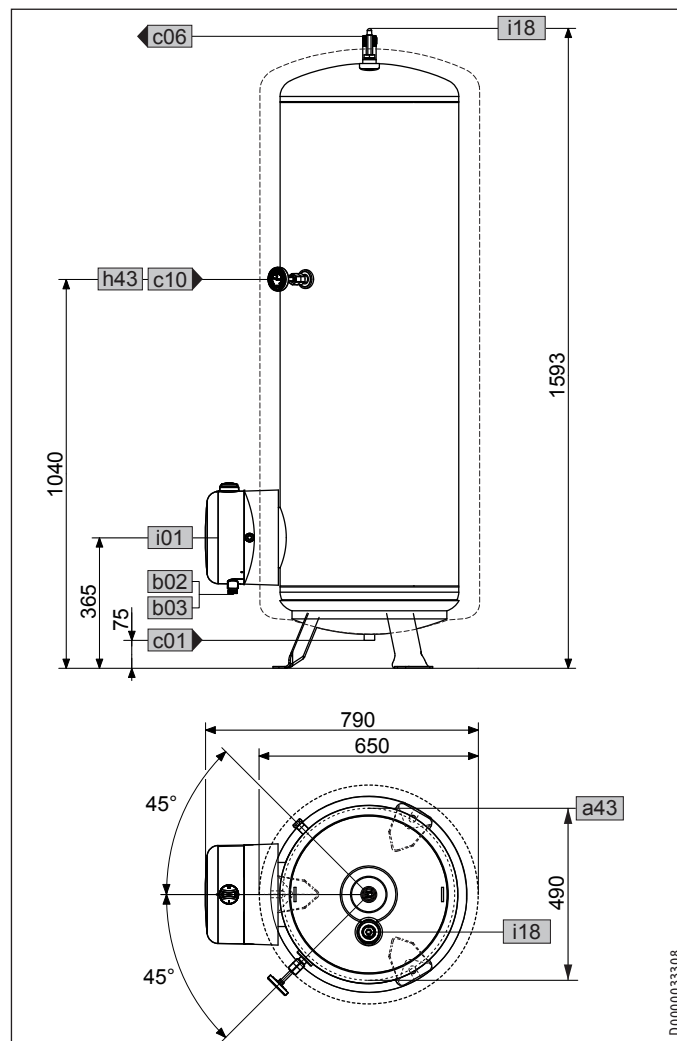
16.1 Afmetingen en aansluitingen

SHW 200 ACE



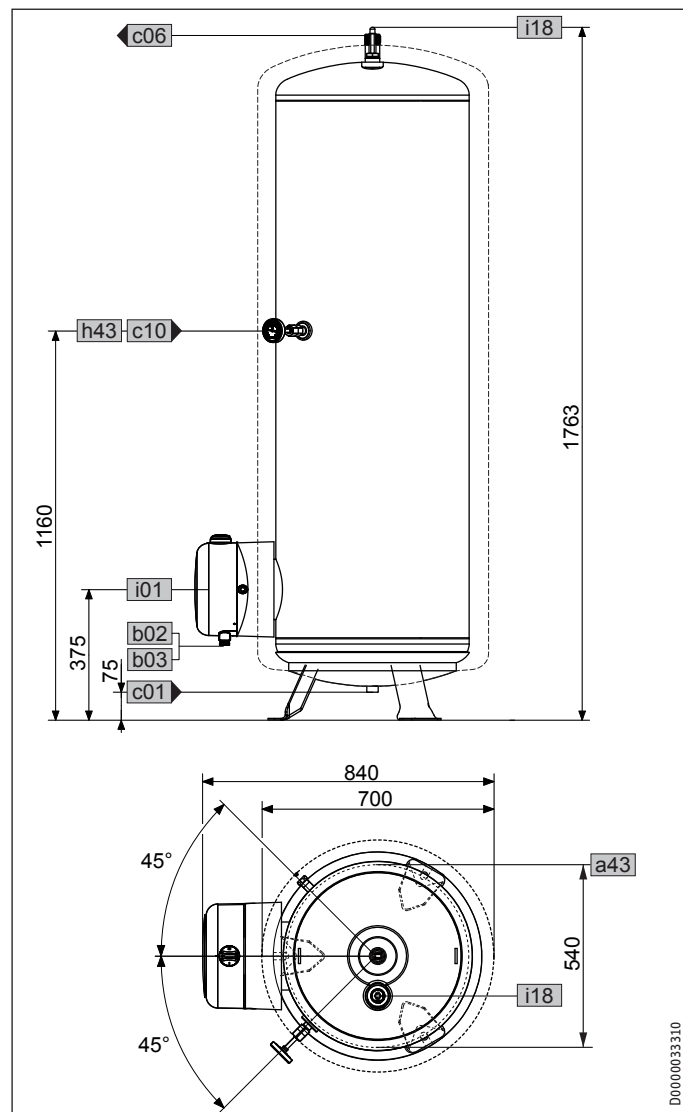
SHW 200 ACE			
a43	Hartcirkeldiameter voeten		
a45	Bevestigingsgat stelpoten	Diameter	mm 19
b02	Doorvoer elektr.kabels I	Diameter	PG 16
b03	Doorvoer elektr.kabels II	Diameter	PG 13,5
c01	Koudwatertoevoer	Buitendraad	G 1 A
c06	Warmwateruitloop	Buitendraad	G 1 A
c10	Circulatie	Buitendraad	G 1/2 A
h43	Thermometer	Diameter	mm 14,5
i01	Flens	Diameter	mm 210
		Hartcirkeldiameter	mm 180
		Bouten	M12
		Aanzetkoppel	Nm 55
i18	Veiligheidsanode	Binnendraad	G 3/4

SHW 300 ACE

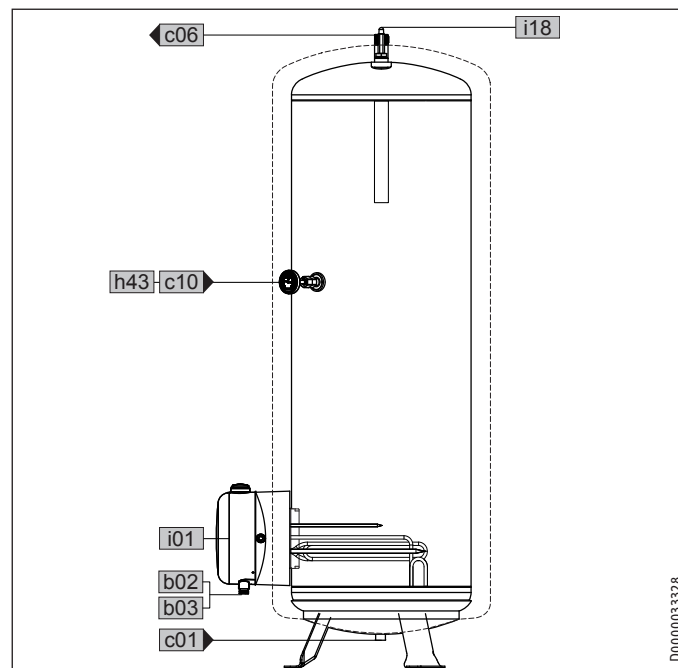


SHW 300 ACE			
a43	Hartcirkeldiameter voeten		
a45	Bevestigingsgat stelpoten	Diameter	mm 19
b02	Doorvoer elektr.kabels I	Diameter	PG 16
b03	Doorvoer elektr.kabels II	Diameter	PG 13,5
c01	Koudwatertoevoer	Buitendraad	G 1 A
c06	Warmwateruitloop	Buitendraad	G 1 A
c10	Circulatie	Buitendraad	G 1/2 A
h43	Thermometer	Diameter	mm 14,5
i01	Flens	Diameter	mm 210
		Hartcirkeldiameter	mm 180
		Bouten	M12
		Aanzetkoppel	Nm 55
i18	Veiligheidsanode	Binnendraad	G 3/4

SHW 400 ACE



Toesteldoorsnede



D0000033328

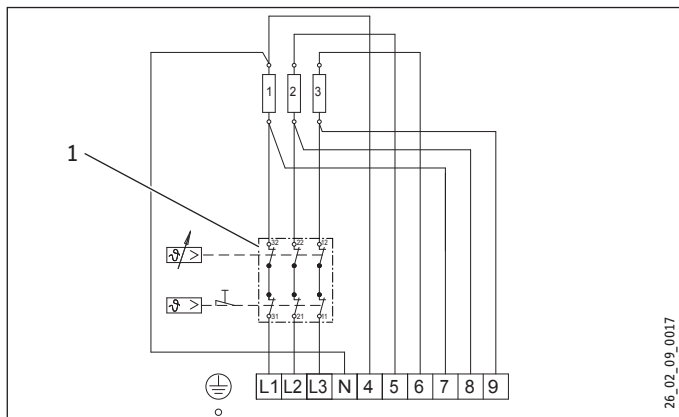
NEDERLANDS

SHW 400 ACE			
a43	Hartcirkeldiameter voeten		
a45	Bevestigingsgat stelpoten	Diameter	mm 19
b02	Doorvoer elektr.kabels I	Diameter	PG 16
b03	Doorvoer elektr.kabels II	Diameter	PG 13,5
c01	Koudwatertoevoer	Buitendraad	G 1 A
c06	Warmwateruitloop	Buitendraad	G 1 A
c10	Circulatie	Buitendraad	G 1/2 A
h43	Thermometer	Diameter	mm 14,5
i01	Flens	Diameter	mm 210
		Hartcirkeldiameter	mm 180
		Bouten	M12
		Aanzetkoppel	Nm 55
i18	Veiligheidsanode	Binnendraad	G 3/4

INSTALLATIE

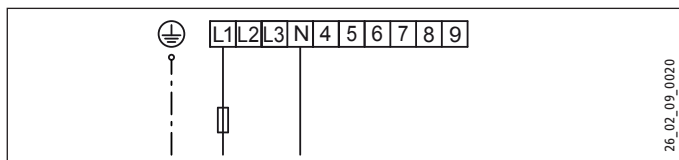
Technische gegevens

16.2 Elektriciteitsschakelschema en aansluitingen

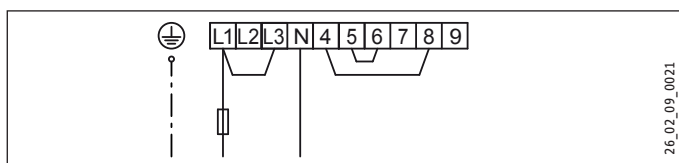


1 Combinatie regelaar-begrenzer

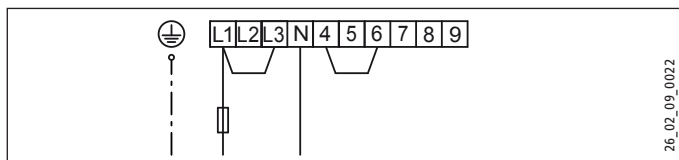
2 kW, 1/N/PE ~ 230 V



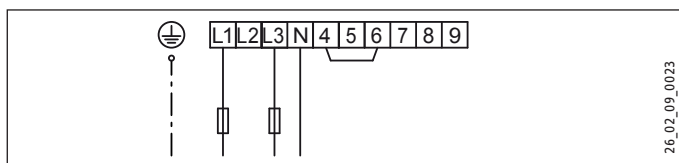
3 kW, 1/N/PE ~ 230 V



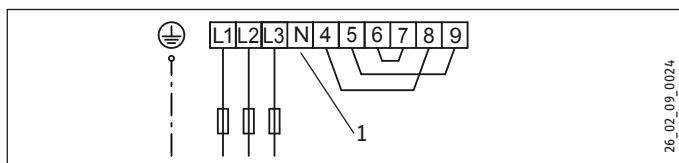
4 kW, 1/N/PE ~ 230 V



4 kW, 2/N/PE ~ 400 V

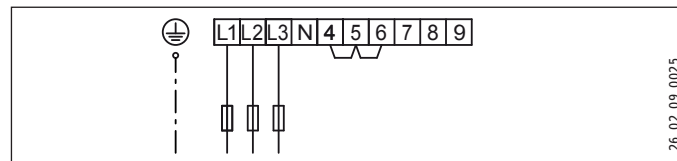


6 kW, 3/PE ~ 400 V



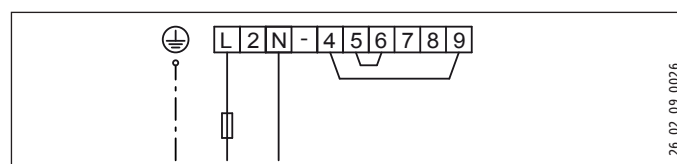
1 Aansluiten van N is niet toegestaan.

6 kW, 3/PE ~ 400 V

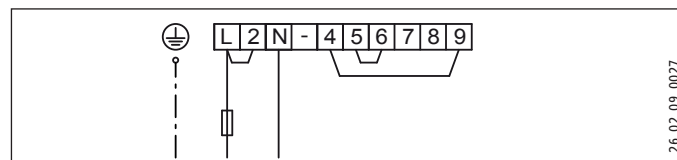


Info
In Oostenrijk zijn alleen de volgende aansluitingen met uitschakeling op alle polen toegestaan:

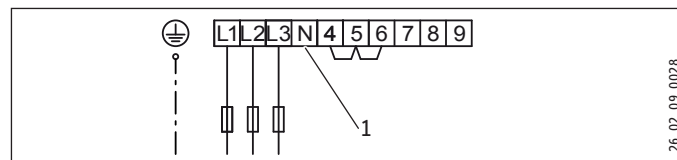
2 kW, 1/N/PE ~ 230 V



3 kW, 1/N/PE ~ 230 V



6 kW, 3/PE ~ 400 V

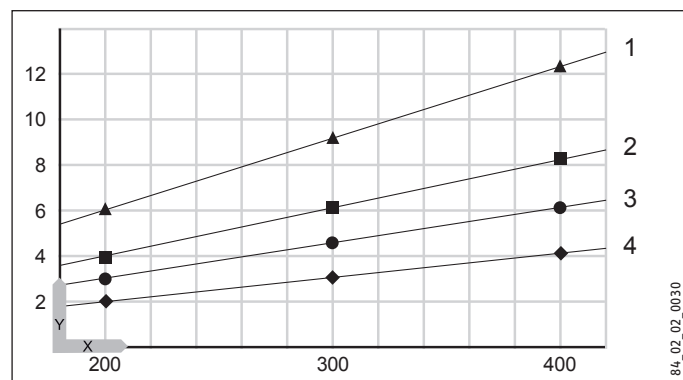


1 Aansluiten van N is niet toegestaan.

16.3 Verwarmingsgrafiek

De opwarmtijd is afhankelijk van de boilerinhoud, van de koudwatertemperatuur en van het verwarmingsvermogen.

Bij 10 °C koudwatertemperatuur en temperatuurinstelling "E":



X Nominale inhoud [l]

Y Duur [h]

1 2 kW

2 3 kW

3 4 kW

4 6 kW

16.4 Storingssituaties

Bij een storing kunnen er temperaturen tot 95 °C bij 0,6 MPa voorkomen.

16.5 Gegevens over het energieverbruik

Productgegevensblad: Conventionele warmwaterbereider volgens verordening (EU) nr. 812/2013 | 814/2013

		SHW 200 ACE 070074	SHW 300 ACE 070075	SHW 400 ACE 070076
Fabrikant		STIEBEL ELTRON	STIEBEL ELTRON	STIEBEL ELTRON
Tapprofiel		XL	XL	XL
Energieklasse		C	C	C
Energetisch rendement	%	39	39	38
Jaarlijks stroomverbruik	kWh	4332	4333	4357
Temperatuurinstelling af fabriek	°C	60	60	60
Geluidsniveau	dB(A)	15	15	15
Mogelijkheid voor exclusieve werking tijdens daluren		-	-	-
Smart-functie		-	-	-
Opslagvolume V	l	200	300	400
Mengwatervolume 40 °C	l	317	490	618
Dagelijks stroomverbruik	kWh	19,92	19,83	20,07

Technische gegevens

16.6 Gegevenstabel

		SHW 200 ACE 070074	SHW 300 ACE 070075	SHW 400 ACE 070076
Hydraulische gegevens				
Nominale inhoud	l	200	300	400
Mengwatervolume van 40 °C (15 °C/60 °C)	l	397	590	780
Elektrische gegevens				
Aansluitvermogen ~ 230 V	kW	2-4	2-4	2-4
Aansluitvermogen ~ 400 V	kW	2-6	2-6	2-6
Nominale spanning	V	230/400	230/400	230/400
Fasen		1/N/PE, 2/N/PE, 3/PE	1/N/PE, 2/N/PE, 3/PE	1/N/PE, 2/N/PE, 3/PE
Frequentie	Hz	50-60	50-60	50-60
Werkwijze Eenkring		X	X	X
Werkingsbereik				
Temperatuurinstelbereik	°C	35-82	35-82	35-82
Max. toegelaten druk	MPa	0,6	0,6	0,6
Testdruk	MPa	0,78	0,78	0,78
Max. toegelaten temperatuur	°C	95	95	95
Max. doorstroomvolume	l/min	30	38	45
Geleidbaarheid drinkwater min./max.	µS/cm	100-1500	100-1500	100-1500
Energiegegevens				
Energieverbruik in stand-by/24 u bij 65 °C	kWh	1,9	2,2	2,7
Energieklasse		C	C	C
Uitvoeringen				
Beschermingsgraad (IP)		IP25	IP25	IP25
Uitvoering gesloten		X	X	X
Kleur		wit	wit	wit
Afmetingen				
Hoogte	mm	1578	1593	1763
Breedte	mm	550	650	700
Diepte	mm	690	790	840
Gewichten				
Gevuld gewicht	kg	254	367	485
Leeg gewicht	kg	54	67	85



Info

Het toestel voldoet aan IEC 61000-3-12.

Garantie

Voor toestellen die buiten Duitsland zijn gekocht, gelden de garantievoorwaarden van onze Duitse ondernemingen niet. Bovendien kan in landen waar één van onze dochtermaatschappijen verantwoordelijk is voor de verkoop van onze producten, alleen garantie worden verleend door deze dochtermaatschappij. Een dergelijk garantie wordt alleen verstrekt, wanneer de dochtermaatschappij eigen garantievoorwaarden heeft gepubliceerd. In andere situaties wordt er geen garantie verleend.

Voor toestellen die in landen worden gekocht waar wij geen dochtermaatschappijen hebben die onze producten verkopen, verlenen wij geen garantie. Een eventueel door de importeur verzekerde garantie blijft onverminderd van kracht.

Milieu en recycling

Wij verzoeken u ons te helpen ons milieu te beschermen. Doe de materialen na het gebruik weg overeenkomstig de nationale voorschriften.

СПЕЦИАЛЬНЫЕ УКАЗАНИЯ

ЭКСПЛУАТАЦИЯ

1. Общие указания	53
1.1 Указания по технике безопасности	53
1.2 Другие обозначения в данной документации	54
1.3 Единицы измерения	54
2. Техника безопасности	54
2.1 Использование по назначению	54
2.2 Общие указания по технике безопасности	54
2.3 Знак технического контроля	54
3. Описание устройства	54
4. Настройки	55
5. Чистка, уход и техническое обслуживание	55
6. Устранение неисправностей	55

МОНТАЖ

7. Техника безопасности	56
7.1 Общие указания по технике безопасности	56
7.2 Предписания, стандарты и положения	56
8. Описание устройства	56
8.1 Комплект поставки	56
8.2 Принадлежности	56
9. Подготовительные мероприятия	56
9.1 Место монтажа	56
10. Монтаж	56
10.1 Монтаж облицовки резервуара и циркуляционного трубопровода	56
10.2 Термометр	57
10.3 Сигнальный анод (SHW ACE только)	57
10.4 Подключение воды и установка предохранительного узла	57
10.5 Электрическое подключение	58
11. Ввод в эксплуатацию	58
11.1 Первый ввод в эксплуатацию	58
11.2 Повторный ввод в эксплуатацию	58
12. Настройки	58
13. Вывод из эксплуатации	58
14. Устранение неисправностей	59
15. Техобслуживание	59
15.1 Проверка предохранительного клапана	59
15.2 Опорожнение прибора	59
15.3 Замена сигнального анода (SHW ACE только)	59
15.4 Чистка прибора и удаление накипи	59
15.5 Замена фланца с нагревательным ТЭНом	59
16. Технические характеристики	60
16.1 Размеры и соединения	60
16.2 Электрические схемы и соединения	62
16.3 Диаграмма нагрева	63
16.4 Возможные неисправности	63
16.5 Характеристики энергопотребления	63
16.6 Таблица параметров	64

ГАРАНТИЯ

ЗАЩИТА ОКРУЖАЮЩЕЙ СРЕДЫ И УТИЛИЗАЦИЯ

СПЕЦИАЛЬНЫЕ
УКАЗАНИЯ

- Детям старше 3 лет, а также лицам с ограниченными физическими, сенсорными и умственными способностями, не имеющим опыта и не владеющим информацией о приборе, разрешено использовать прибор только под присмотром других лиц или после соответствующего инструктажа о правилах безопасного пользования и потенциальной опасности в случае несоблюдения этих правил. Детям в возрасте от 3 до 8 лет разрешается пользоваться только смесителем, подключенным к прибору. Не допускать шалостей детей с прибором. Дети могут выполнять чистку прибора и те виды технического обслуживания, которые обычно производятся пользователем, только под присмотром взрослых.
- Подключение к электросети допустимо только в неразъемном исполнении, со съемной кабельной втулкой. Прибор должен отключаться от сети с размыканием всех контактов не менее 3 ММ на всех полюсах.
- Убедиться, что давление соответствует максимально допустимому (см. главу «Установка / Технические характеристики / Таблица параметров»).
- Прибор находится под давлением. Во время нагрева вследствие теплового расширения вода капает из предохранительного клапана.
- Чтобы предотвратить заедание предохранительного клапана (например, из-за отложений накипи), его необходимо регулярно приводить в действие.
- При опорожнении прибора следовать указаниям главы «Установка / Техническое обслуживание / Опорожнение прибора».
- Установить предохранительный клапан сертифицированной конструкции в трубопровод подачи холодной воды. При этом с учетом статического давления может дополнительно потребоваться установка редуционного клапана.

- Подобрать размеры выпускной трубы таким образом, чтобы горячая вода могла вытекать беспрепятственно при полностью открытом предохранительном клапане.
- Продувочную трубку предохранительного клапана монтировать в незамерзающем помещении, с постоянным уклоном вниз.
- Продувочное отверстие предохранительного клапана должно оставаться открытым в атмосферу.
- Установить устройство защиты от тока утечки (УЗО).

ЭКСПЛУАТАЦИЯ

1. Общие указания

Глава «Эксплуатация» предназначена для пользователя и специалиста.

Глава «Монтаж» предназначена для специалиста.



Указание

Перед началом эксплуатации следует внимательно прочитать данное руководство и сохранить его. При необходимости передать настоящее руководство следующему пользователю.

1.1 Указания по технике безопасности

1.1.1 Структура указаний по технике безопасности



СИГНАЛЬНОЕ СЛОВО Вид опасности

Здесь приведены возможные последствия несоблюдения указания по технике безопасности.

► Здесь приведены мероприятия по предотвращению опасности.

1.1.2 Символы, вид опасности

Символ	Вид опасности
	Травма
	Поражение электрическим током
	Ожог (ожог, обваривание)

1.1.3 Сигнальные слова

СИГНАЛЬНОЕ СЛОВО	Значение
ОПАСНОСТЬ	Указания, несоблюдение которых приводит к серьезным травмам или к смертельному исходу.
ПРЕДУПРЕЖДЕНИЕ	Указания, несоблюдение которых может привести к серьезным травмам или к смертельному исходу.
ОСТОРОЖНО	Указания, несоблюдение которых может привести к травмам средней тяжести или к легким травмам.

1.2 Другие обозначения в данной документации



Указание

Общие указания обозначены приведенным рядом символом.

- ▶ Следует внимательно прочитать тексты указаний.

Символ	Значение
	Материальный ущерб (повреждение оборудования, косвенный ущерб и ущерб для окружающей среды)
	Утилизация устройства

- ▶ Этот символ указывает на необходимость выполнения определенных действий. Описание необходимых действий приведено шаг за шагом.

1.3 Единицы измерения



Указание

Если не указано иное, все размеры приведены в миллиметрах.

2. Техника безопасности

2.1 Использование по назначению

Прибор предназначен для подогрева водопроводной воды.

Прибор предназначен для бытового использования. Для его безопасного обслуживания пользователю не требуется проходить инструктаж. Возможно использование прибора не только в быту, но и, например, на малых предприятиях, при условии соблюдения тех же условий эксплуатации.

Любое иное или не указанное в настоящем руководстве использование данного устройства считается использованием не по назначению. Использование по назначению подразумевает также соблюдение настоящего руководства, а также руководств к используемым комплектующим. В случае изменения или переоборудования устройства все гарантийные обязательства утрачивают силу!

2.2 Общие указания по технике безопасности



ПРЕДУПРЕЖДЕНИЕ ожог

При температуре воды на выходе выше 43 °C существует опасность получения ожога.



ПРЕДУПРЕЖДЕНИЕ травма

Детям старше 3 лет а также лицам с ограниченными физическими, сенсорными и умственными способностями, не имеющим опыта или не владеющим информацией о приборе, разрешено использовать прибор только под присмотром других лиц или после соответствующего инструктажа о правилах пользования и опасности в случае несоблюдения этих правил. Детям в возрасте от 3 до 8 лет разрешается пользоваться только смесителем, подключенным к прибору. Не допускаются игры детей с прибором. Чистка и техническое обслуживание силами пользователя не должны выполняться детьми без присмотра.



Указание

Прибор находится под давлением.

Во время нагрева излишки воды, образующиеся при тепловом расширении, капаят из предохранительного клапана. Если по окончании нагрева вода по-прежнему подкапывает, сообщите об этом своему мастеру.

2.3 Знак технического контроля

См. заводскую табличку на приборе.

Евразийское соответствие



Данный прибор соответствует требованиям безопасности технических регламентов Евразийского Экономического Союза ТР ТС 004/2011, ТР ТС 020/2011 и прошел соответствующие процедуры подтверждения соответствия. Сертификат соответствия № TC RU C-DE.AЯ46.B.84155, срок действия с 21.02.2018 г. по 20.02.2023 г. Орган по сертификации «РО-СТЕСТ-Москва» АО «Региональный орган по сертификации и тестированию».

3. Описание устройства

Прибор представляет собой электрический нагреватель холодной водопроводной воды, в котором температура нагрева задается поворотным регулятором температуры. Автоматический подогрев до нужной температуры производится в зависимости от электроснабжения. Прибор обеспечивает подачу горячей воды в одну или несколько точек отбора.

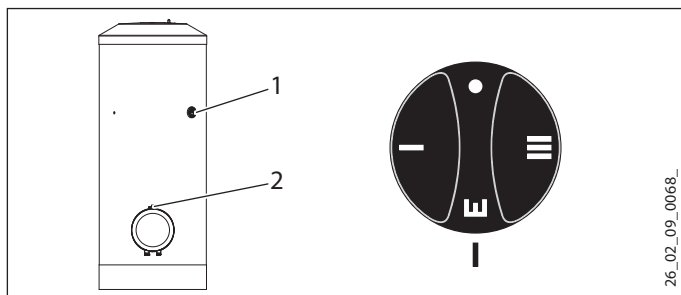
Стальной резервуар имеет специальное эмалевое покрытие прямого нанесения, а также оснащен термометром и сигнальным анодом. Анод с индикатором износа обеспечивает защиту внутреннего объема резервуара от коррозии. Резервуар имеет теплоизоляцию и облицовку.

Прибор защищен от замерзания даже при установке регулятора температуры на «холодно», но для этого он должен быть подключен к сети электропитания. Прибор своевре-

менно включается и нагревает воду. Прибор не защищает от замерзания сам водопровод и предохранительный узел.

4. Настройки

Регулировка температуры осуществляется плавно. Температура может отклоняться от заданного значения, что обусловлено свойствами системы.



- 1 Термометр
- 2 Ручка регулятора температуры
 - холод. (защита от замерзания)
- I низкая температура, 35 °С
- E рекомендованный энергосберегающий режим, незначительная накипь, около 60 °С
- III максимальная температура, 82 °С

Прибор поставляется с заданным ограничением температуры. Ограничение может быть отменено специалистом (см. главу «Монтаж / настройки»).

5. Чистка, уход и техническое обслуживание

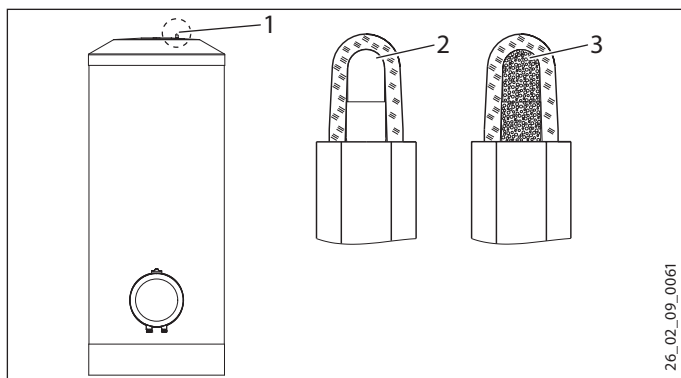
- ▶ Специалист должен регулярно проверять безопасность электрической части прибора и работоспособность предохранительного узла.
- ▶ Не использовать абразивные или разъедающие чистящие средства. Для ухода за прибором и очистки корпуса достаточно влажной ткани.

Индикация износа сигнального анода (SHW ACE только)



Материальный ущерб

Если цвет индикатора износа анода изменился с белого на красный, следует вызвать специалиста для проверки сигнального анода и, при необходимости, его замены.



- 1 Индикация износа сигнального анода
- 2 Белый = анод в норме
- 3 Красный = требуется контроль специалиста

Образование накипи

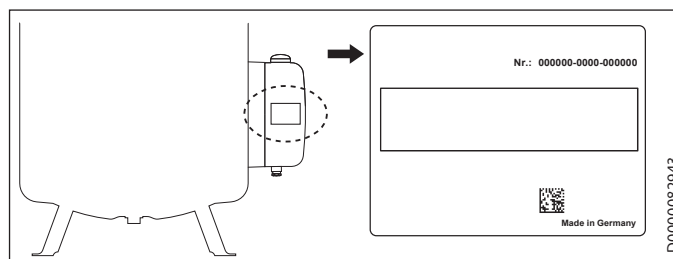
Практически любая вода при высоких температурах дает известковый осадок. Он осаждается в приборе и влияет на работоспособность и срок службы прибора. Поэтому нагревательные элементы необходимо время от времени очищать от накипи. Время очередного техобслуживания сообщит специалист, знающий качество местной воды.

- ▶ Необходим регулярный контроль арматуры. Известковые отложения на сливной арматуре можно удалить с помощью имеющихся в продаже средств для удаления накипи.
- ▶ Чтобы предотвратить заедание предохранительного клапана, его необходимо регулярно приводить в действие.

6. Устранение неисправностей

Неисправность	Причина	Способ устранения
Вода не нагревается.	Отсутствует напряжение.	Проверить предохранители домашней электрической сети.
Слабый расход.	Загрязнен или заиловался регулятор струи или душевая лейка.	Очистить регулятор струи или душевую лейку и / или удалить с них известковый налет.

Если невозможно устранить эту неисправность самостоятельно, следует пригласить специалиста. Чтобы мастер смог оперативно помочь, необходимо сообщить ему номер прибора, указанный на заводской табличке (№ 000000-000000):



МОНТАЖ

7. Техника безопасности

Монтаж, запуск, а также техобслуживание и ремонт устройства должны производиться только квалифицированным специалистом.

7.1 Общие указания по технике безопасности

Безупречная работа прибора и безопасность эксплуатации гарантируются только при использовании оригинальных комплектующих и оригинальных запчастей.

7.2 Предписания, стандарты и положения



Указание

Необходимо соблюдать все общегосударственные и региональные предписания и положения.

8. Описание устройства

8.1 Комплект поставки

В комплект поставки прибора входят:

- термометр (на момент поставки находится в распределительном отсеке),
- Облицовка накопителя (на момент поставки закреплен на теплоизоляции)

8.2 Принадлежности

Необходимые принадлежности

С учетом статического давления может потребоваться установка предохранительных узлов и редукционных клапанов. Данные конструктивно надежные предохранительные узлы защищают прибор от недопустимых превышений давления.

Дополнительные принадлежности

Если монтаж стержневого анода сверху невозможен, то следует установить цепной сигнальный анод.

9. Подготовительные мероприятия

9.1 Место монтажа

Установку прибора производить в отапливаемом помещении рядом с точкой отбора, прибор следует прикрепить к полу.

10. Монтаж

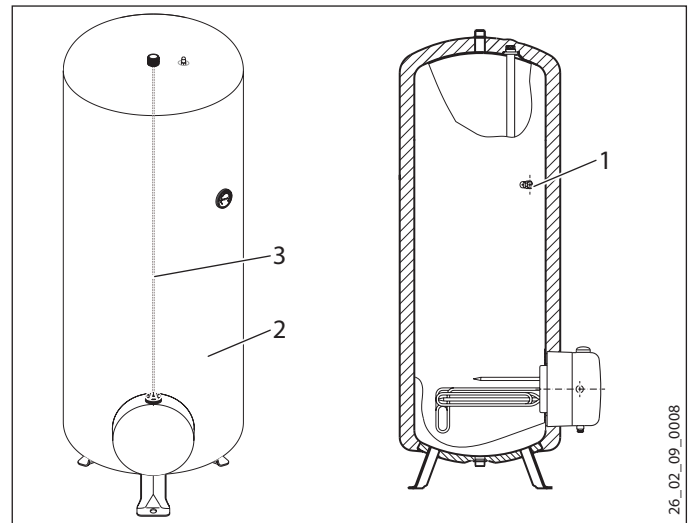
10.1 Монтаж облицовки резервуара и циркуляционного трубопровода



Указание

Установите облицовку накопителя перед стыком для воды и при необходимости перед циркуляционной магистралью или электронагревательным фланцем.

Циркуляционный трубопровод подсоединить к штуцеру «Циркуляция» (см. главу «Технические характеристики / Размеры и соединения»). Также штуцер «Циркуляция» можно использовать для подключения термометра.

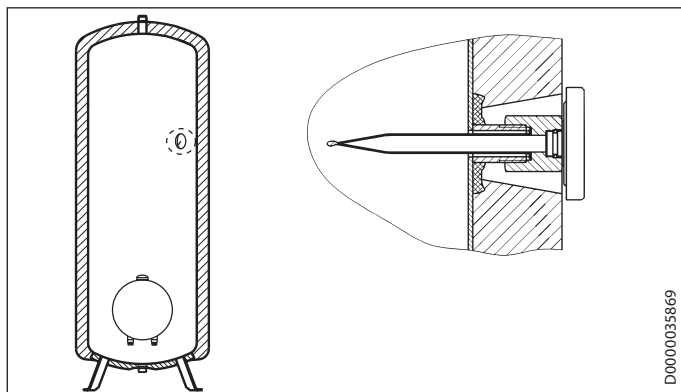


- 1 «Циркуляция»
- 2 Облицовка накопителя
- 3 Застежка

Монтаж

- ▶ Установить облицовку резервуара.
- ▶ Установить кабельный ввод и крышку распределительного отсека.
- ▶ Установить регулятор температуры.
- ▶ При использовании штуцера для циркуляционного контура в зоне его расположения (углубление в пеноматериале) в облицовке резервуара необходимо прорезать отверстие для циркуляционного трубопровода.
- ▶ Удалить теплоизоляцию в зоне подключения трубопровода.
- ▶ Пропустить циркуляционную трубу через отверстие в облицовке резервуара и подключить ее.
- ▶ Установить теплоизоляцию штуцера «Циркуляция».

10.2 Термометр



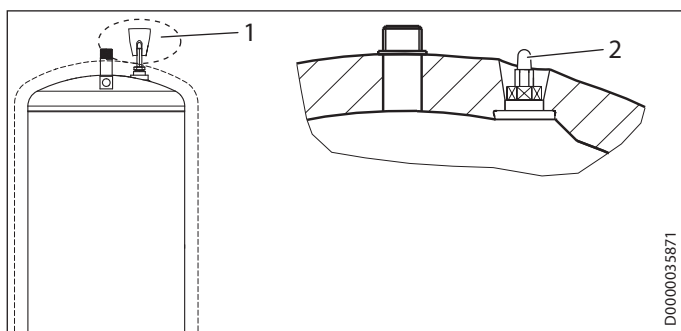
- ▶ Вставить термометр до упора и выровнять его.

10.3 Сигнальный анод (SHW ACE только)



Материальный ущерб

Запрещается эксплуатация прибора без индикатора износа или с поврежденным индикатором износа, так как износ анода приведет к протеканию воды.



- 1 Защитное устройство для транспортировки
- 2 Индикация износа сигнального анода

- ▶ Защитное устройство для транспортировки нужно удалить.
- ▶ Проверить индикатор износа на наличие повреждений, полученных при транспортировке.

10.4 Подключение воды и установка предохранительного узла

10.4.1 Указания по технике безопасности



Указание

Все работы по подключению воды и монтажу прибора необходимо производить в соответствии с инструкцией.



Материальный ущерб

При использовании труб из пластика нужно следовать указаниям главы «Технические характеристики / Возможные неисправности».



Материальный ущерб

Прибор необходимо эксплуатировать с напорной арматурой.

Водопроводная линия холодной воды

В качестве материалов разрешено использовать горячеоцинкованную сталь, нержавеющую сталь, медь и пластик. Необходима установка предохранительного клапана.

Водопроводная линия горячей воды

В качестве материала для труб могут использоваться нержавеющая сталь, медь или пластик.

10.4.2 Подключение

- ▶ Тщательно промыть трубопровод.

Нельзя превышать допустимое давление (см. главу «Технические характеристики / Таблица параметров»).

- ▶ Установить предохранительный клапан сертифицированной конструкции в трубопровод подачи холодной воды. При этом с учетом статического давления необходимо дополнительно подобрать редукционный клапан.
- ▶ Смонтировать выпускную линию горячей воды и линию подачи холодной воды. Гидравлические линии следует присоединять с плоским уплотнением.
- ▶ Подобрать размеры выпускной трубы таким образом, чтобы горячая вода могла вытекать беспрепятственно при полностью открытом предохранительном клапане.
- ▶ Продувочную линию предохранительного узла монтировать в незамерзающем помещении, с постоянным уклоном вниз.
- ▶ Продувочное отверстие предохранительного клапана должно оставаться открытым в атмосферу.

10.5 Электрическое подключение



ПРЕДУПРЕЖДЕНИЕ поражение электрическим током

При любых работах необходимо полное отключение прибора от сети.



ПРЕДУПРЕЖДЕНИЕ поражение электрическим током

Подключение к электросети допустимо только в неразъемном исполнении и со съемной кабельной втулкой. Прибор должен отключаться от сети с размыканием всех контактов не менее 3 мм на всех полюсах.



ПРЕДУПРЕЖДЕНИЕ поражение электрическим током

Проверить, чтобы прибор был подключен к защитному проводу.



ПРЕДУПРЕЖДЕНИЕ поражение электрическим током

Установить устройство защиты от тока утечки (УЗО).



Материальный ущерб

Следует учитывать данные на заводской табличке. Напряжение сети должно совпадать с указанным на табличке.

- ▶ Снять ручку регулятора температуры.
- ▶ Вывинтить винты внизу на крышке распределительного отсека и снять крышку.
- ▶ Подготовить сетевой кабель и пропустить его через кабельный ввод в распределительный отсек. Выбирать сечение кабеля нужно в соответствии с мощностью прибора.
- ▶ Подключить нужную мощность в соответствии с примерами соединений (см. главу «Технические характеристики / Электрические схемы и соединения»).
- ▶ Установить крышку распределительного устройства.
- ▶ Установить регулятор температуры.
- ▶ Пометить шариковой ручкой выбранную мощность подключения и напряжение на заводской табличке.

11. Ввод в эксплуатацию

11.1 Первый ввод в эксплуатацию

- ▶ Кран точки отбора держать открытым до заполнения прибора и удаления воздуха из системы трубопроводов.
- ▶ Отрегулировать расход. При этом нужно учитывать максимально допустимый расход при полностью открытой арматуре (см. главу «Технические характеристики / Таблица параметров»). При необходимости уменьшить расход на дросселе предохранительного узла.
- ▶ Выполнить проверку герметичности.
- ▶ Перевести регулятор температуры в положение максимальной температуры.

- ▶ Подать сетевое напряжение.
- ▶ Проверить работу прибора.
- ▶ Проверить работоспособность предохранительного узла.

11.1.1 Передача устройства

- ▶ Объяснить пользователю принцип работы прибора и ознакомить его с правилами использования прибора.
- ▶ Указать пользователю на возможные опасности, особенно на опасность получения ожога.
- ▶ Передать данное руководство.

11.2 Повторный ввод в эксплуатацию

См. главу «Первый ввод в эксплуатацию».

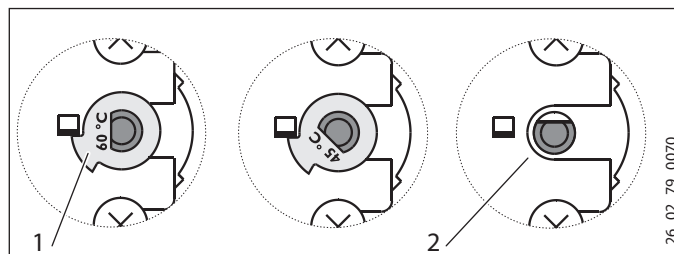
12. Настройки

12.2.1 Ограничение выбора температуры

Ограничение температуры устанавливается под регулятором температуры.

Заводская настройка имеет ограничение до 60 °C.

- ▶ Установить регулятор температуры на «холодно» и отсоединить прибор от электрической сети.
- ▶ Снять ручку регулятора температуры и крышку распределительного отсека.



- 1 Установлена шайба с ограничителем
 - 2 Без шайбы с ограничителем, макс. 82 °C
- ▶ Возможно установить ограничение на 45 °C / 60 °C, для этого шайбу с ограничителем следует перевернуть. После удаления шайбы с ограничителем можно установить максимальную температуру.
 - ▶ Снять крышку распределительного отсека и повернуть регулятор температуры.

13. Вывод из эксплуатации

- ▶ Обесточить прибор с помощью предохранителя домашней электрической сети.
- ▶ Опорожнить прибор. См. главу «Техобслуживание / Опорожнение прибора».

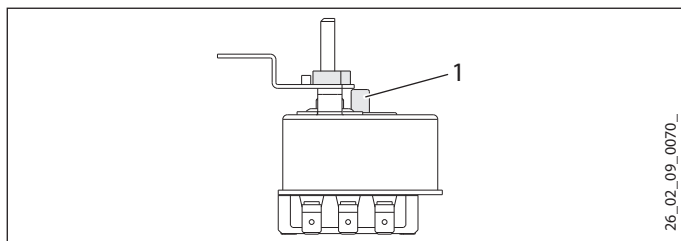
14. Устранение неисправностей



Указание

При температурах ниже $-15\text{ }^{\circ}\text{C}$ может сработать защитный ограничитель температуры. Прибор мог подвергаться воздействию таких температур еще при хранении или транспортировке.

Неисправность	Причина	Способ устранения
Вода не нагревается.	Предохранительный ограничитель температуры сработал по причине неисправности регулятора. Предохранительный ограничитель температуры сработал из-за температуры ниже $-15\text{ }^{\circ}\text{C}$.	Устранить причину неисправности. Заменить комбинированное устройство регулятор-ограничитель. Нажать кнопку сброса.
Предохранительный клапан капает при выключенном режиме нагрева.	Неисправен нагревательный элемент. Загрязнено седло клапана.	Заменить фланец с нагревательным ТЭНом. Очистить седло клапана.



1 Кнопка сброса предохранительного ограничителя температуры

15. Техобслуживание



ПРЕДУПРЕЖДЕНИЕ поражение электрическим током

Все работы по установлению электрических соединений и монтажу необходимо производить в соответствии с инструкцией.



ПРЕДУПРЕЖДЕНИЕ поражение электрическим током

При любых работах следует полностью отключать прибор от сети!

Если необходимо опорожнить прибор, необходимо следовать указаниям главы «Опорожнение прибора».

15.1 Проверка предохранительного клапана

- ▶ Периодически стравливать воздух с предохранительного клапана на предохранительном узле до тех пор, пока вода не начнет выходить полной струей.

15.2 Опорожнение прибора



ПРЕДУПРЕЖДЕНИЕ ожог

При сливе воды из прибора может вытекать горячая вода.

Если для техобслуживания или защиты всей установки от замерзания нужно произвести слив воды, то необходимо выполнить следующие шаги:

- ▶ Закрыть запорный вентиль в трубопроводе подачи холодной воды.
- ▶ Открыть краны горячей воды во всех точках отбора.
- ▶ Опорожнить прибор через предохранительный узел.

15.3 Замена сигнального анода (SHW ACE только)

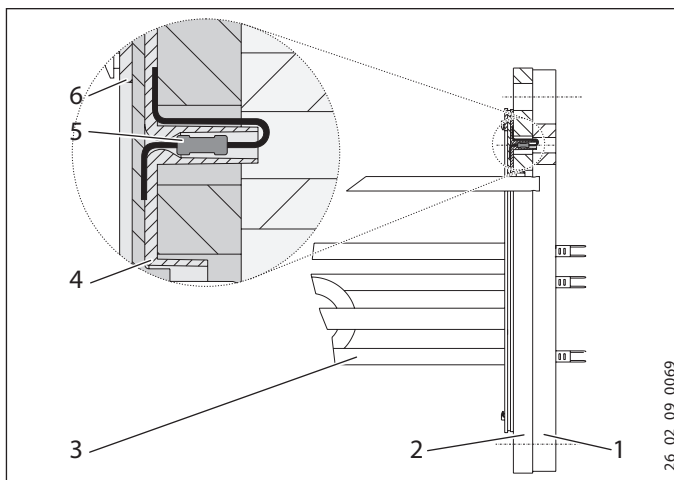
- ▶ Если сигнальный анод изношен, его следует заменить.

15.4 Чистка прибора и удаление накипи

- ▶ Для удаления накипи не использовать насос.
- ▶ Удалять накипь с фланца с нагревательным ТЭНом только после его демонтажа, не обрабатывать поверхность резервуара и сигнальный анод средствами для удаления накипи.

Момент затяжки винтов фланца: см. главу «Технические характеристики / Электрические схемы и соединения».

15.5 Замена фланца с нагревательным ТЭНом



- 1 Термоизоляционная пластина
- 2 Фланцевая пластина
- 3 Паяный фланец
- 4 Изолирующая панель
- 5 Антикоррозионный резистор 390 Ом
- 6 Уплотнение

Антикоррозионный резистор обеспечивает выравнивание потенциалов и предотвращает электрохимическую коррозию на нагревательных элементах.

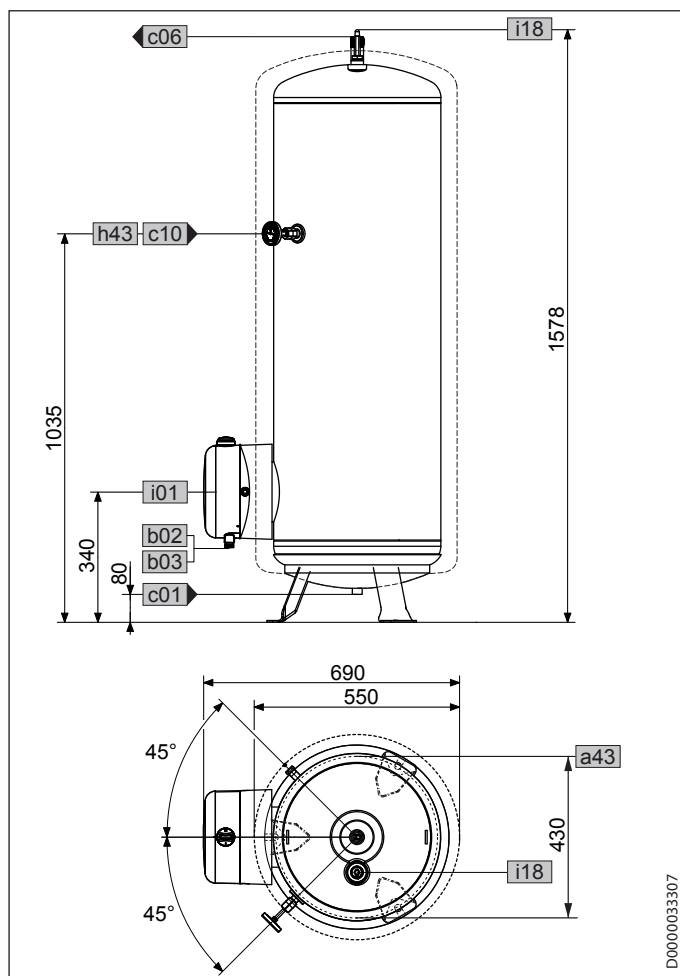
- ▶ При техническом обслуживании не допускается повреждение или удаление антикоррозионного резистора.

- После замены антикоррозионного резистора снова надлежащим образом установить фланец с нагревательным ТЭНом.

16. Технические характеристики

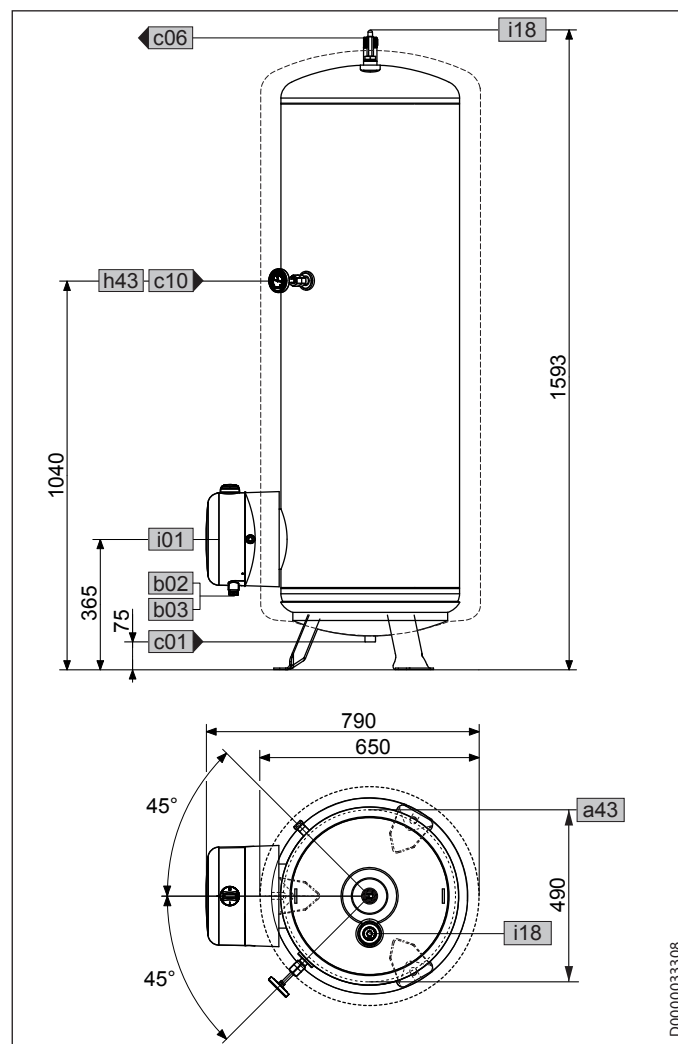
16.1 Размеры и соединения

SHW 200 ACE



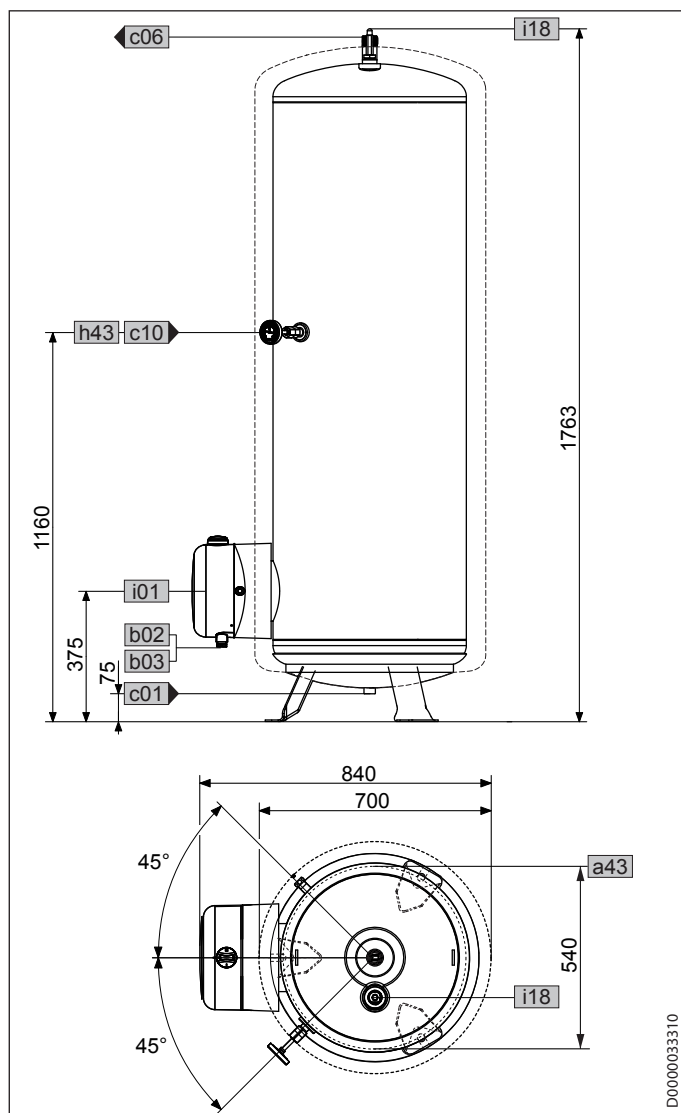
SHW 200 ACE			
a43	Диаметр окр. центров отверстий ножек		
a45	Монтажное отверстие для опор	Диаметр	мм 19
b02	Ввод для электропроводки I	Диаметр	мм PG 16
b03	Ввод для электропроводки II	Диаметр	мм PG 13,5
c01	Подвод холодной воды	Наружная резьба	мм G 1 A
c06	Выпуск. труба горячей воды	Наружная резьба	мм G 1 A
c10	Циркуляция	Наружная резьба	мм G 1/2 A
h43	Термометр	Диаметр	мм 14,5
i01	Фланец	Диаметр	мм 210
		Диаметр окружности центров отверстий	мм 180
		Винты	мм M12
		Момент затяжки	Н*м 55
i18	Защитный анод	Внутренняя резьба	мм G 3/4

SHW 300 ACE

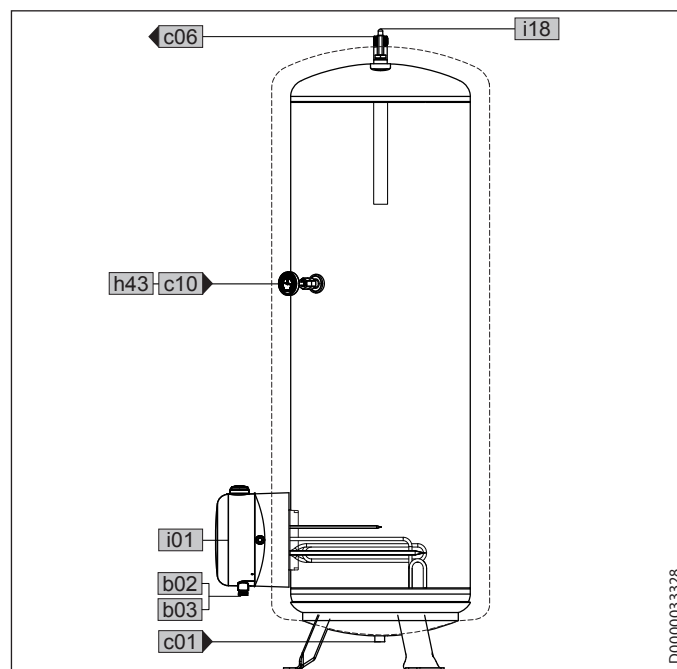


SHW 300 ACE			
a43	Диаметр окр. центров отверстий ножек		
a45	Монтажное отверстие для опор	Диаметр	мм 19
b02	Ввод для электропроводки I	Диаметр	мм PG 16
b03	Ввод для электропроводки II	Диаметр	мм PG 13,5
c01	Подвод холодной воды	Наружная резьба	мм G 1 A
c06	Выпуск. труба горячей воды	Наружная резьба	мм G 1 A
c10	Циркуляция	Наружная резьба	мм G 1/2 A
h43	Термометр	Диаметр	мм 14,5
i01	Фланец	Диаметр	мм 210
		Диаметр окружности центров отверстий	мм 180
		Винты	мм M12
		Момент затяжки	Н*м 55
i18	Защитный анод	Внутренняя резьба	мм G 3/4

SHW 400 ACE

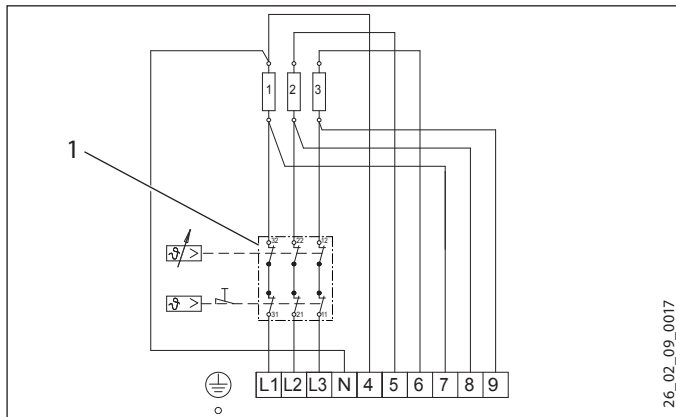


Прибор в разрезе



SHW 400 ACE			
a43	Диаметр окр. центров отверстий ножек		
a45	Монтажное отверстие для опор	Диаметр	мм 19
b02	Ввод для электропроводки I	Диаметр	PG 16
b03	Ввод для электропроводки II	Диаметр	PG 13,5
c01	Подвод холодной воды	Наружная резьба	G 1 A
c06	Выпуск. труба горячей воды	Наружная резьба	G 1 A
c10	Циркуляция	Наружная резьба	G 1/2 A
h43	Термометр	Диаметр	мм 14,5
i01	Фланец	Диаметр	мм 210
		Диаметр окружности центров отверстий	мм 180
		Винты	M12
		Момент затяжки	H*м 55
i18	Защитный анод	Внутренняя резьба	G 3/4

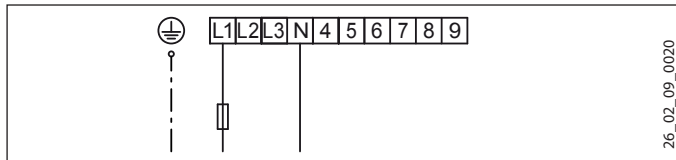
16.2 Электрические схемы и соединения



26_02_09_0017

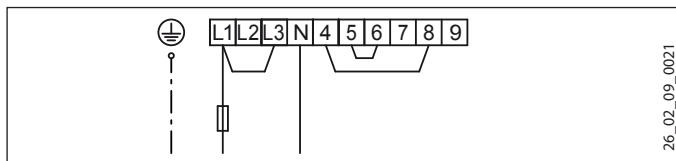
1 Комбинированное устройство «регулятор-ограничитель»

2 кВт, 2/N/PE, ~230 В



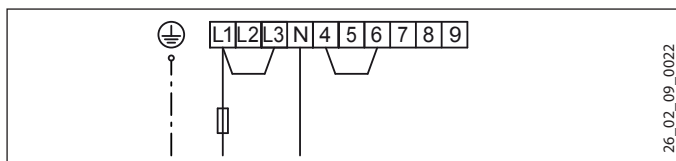
26_02_09_0020

3 кВт, 1/N/PE ~ 230 V



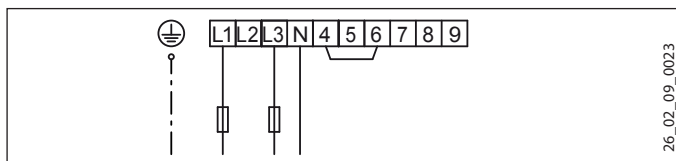
26_02_09_0021

4 кВт, 1/N/PE ~ 230 В



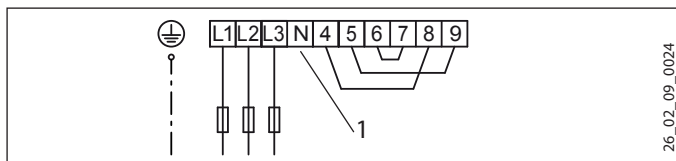
26_02_09_0022

4 кВт, 2/N/PE, ~400 В



26_02_09_0023

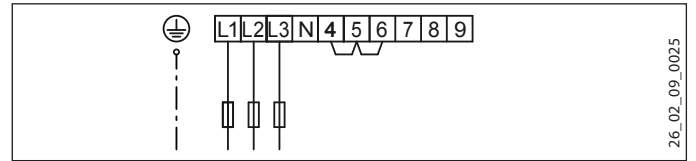
6 кВт, 3/PE ~ 400 В



26_02_09_0024

1 Запрещено подключение нулевого провода N.

6 кВт, 3/PE ~ 400 V



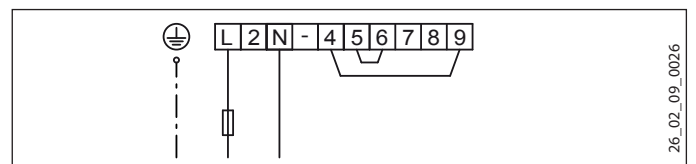
26_02_09_0025



Указание

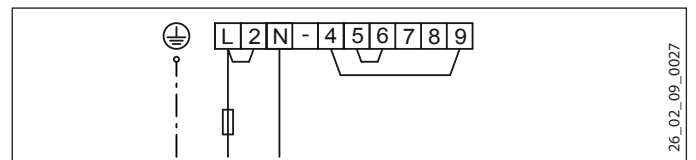
В Австрии разрешены только подключения с отключением на всех полюсах.

2 кВт, 2/N/PE, ~230 В



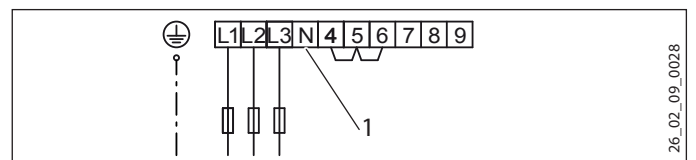
26_02_09_0026

3 кВт, 1/N/PE ~ 230 V



26_02_09_0027

6 кВт, 3/PE ~ 400 V



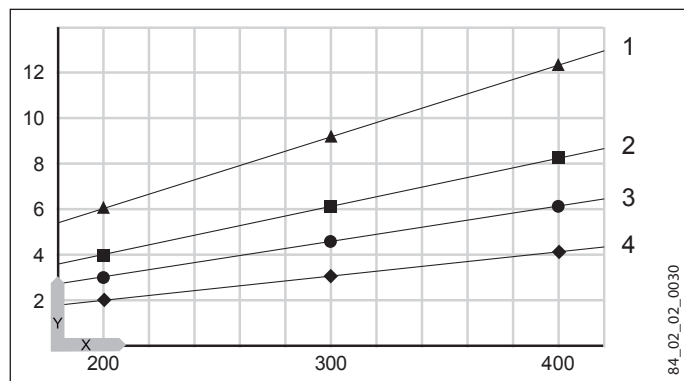
26_02_09_0028

1 Запрещено подключение нулевого провода N.

16.3 Диаграмма нагрева

Длительность нагрева зависит от емкости резервуара, температуры холодной воды и мощности нагрева.

При температуре холодной воды 10 °С и настройке температуры «Е»:



X Номинальная вместимость [л]

Y Длительность [ч]

1 2 кВт

2 3 кВт

3 4 кВт

4 6 кВт

16.4 Возможные неисправности

При неисправности температура при 0,6 МПа может повышаться до 95 °С.

16.5 Характеристики энергопотребления

Технические характеристики изделия: Стандартный водонагреватель (в соответствии с регламентом EC № 812/2013 | 814/2013)

		SHW 200 ACE	SHW 300 ACE	SHW 400 ACE
		070074	070075	070076
Производитель		STIEBEL ELTRON	STIEBEL ELTRON	STIEBEL ELTRON
Профиль нагрузки		XL	XL	XL
Класс энергоэффективности		C	C	C
Энергетический КПД	%	39	39	38
Годовое потребление электроэнергии	kWh	4332	4333	4357
Заданная на заводе температура	°C	60	60	60
Уровень звуковой мощности	дБ(А)	15	15	15
Возможность эксплуатации исключительно в периоды низкой нагрузки		-	-	-
Функция Smart		-	-	-
[Speichervolumen V]	л	200	300	400
Количество смешанной воды при 40 °С	л	317	490	618
Суточное потребление электроэнергии	kWh	19,92	19,83	20,07

16.6 Таблица параметров

		SHW 200 ACE 070074	SHW 300 ACE 070075	SHW 400 ACE 070076
Гидравлические характеристики				
Номинальная емкость	l	200	300	400
Объем смешанной воды 40 °C (15 °C / 60 °C)	l	397	590	780
Электрические характеристики				
Подключаемая мощность ~ 230 В	кВт	2-4	2-4	2-4
Подключаемая мощность ~ 400 В	кВт	2-6	2-6	2-6
Номинальное напряжение	V	230/400	230/400	230/400
Фазы		1/N/PE, 2/N/PE, 3/PE	1/N/PE, 2/N/PE, 3/PE	1/N/PE, 2/N/PE, 3/PE
Частота	Гц	50-60	50-60	50-60
Одноконтурный режим		X	X	X
Пределы рабочего диапазона				
Диапазон регулировки температуры	°C	35-82	35-82	35-82
Макс. допустимое давление	МПа	0,6	0,6	0,6
Испытательное давление	МПа	0,78	0,78	0,78
Макс. допустимая температура	°C	95	95	95
Макс. расход	л/мин	30	38	45
Мин./макс. электропроводность водопроводной воды	мкСм/см	100-1500	100-1500	100-1500
Энергетические характеристики				
Расход энергии в режиме ожидания / 24 часа при 65 °C	кВтч	1,9	2,2	2,7
Класс энергоэффективности		C	C	C
Модификации				
Степень защиты (IP)		IP25	IP25	IP25
Конструкция закрытого типа		X	X	X
Цвет		Белый	Белый	Белый
Размеры				
Высота	ММ	1578	1593	1763
Ширина	ММ	550	650	700
Глубина	ММ	690	790	840
Показатели веса				
Вес заполненного прибора	кг	254	367	485
Вес порожнего прибора	кг	54	67	85

Серийный номер на шильдике прибора содержит дату изготовления прибора.

Серийный номер имеет следующую структуру: 6-значный артикул прибора - 4-значная дата производства - 6-значный порядковый номер.

4-значная дата производства расшифровывается так:

- Первые две цифры плюс 25 - это год изготовления прибора (2 цифры), то есть 94+25 -> для 2019, 93+25 -> для 2018 и так далее;
- Последние две цифры минус 25 - это календарная неделя изготовления прибора.

Например, 4-значная дата производства 9440 соответствует 15 неделе в 2019 году.

Изготовитель:

«Штибель Эльтрон ГмбХ & Ко. КГ»
Адрес: Др. -Штибель-Штрассе 33,
37603, Хольцминден, Германия
Тел. 05531 702-0 | Факс 05531 702-480
info@stiebel-eltron.de
www.stiebel-eltron.de

Сделано в Германии

Импортер в РФ:

ООО «Штибель Эльтрон»
Адрес: ул. Уржумская, д.4, стр. 2
129343, г. Москва, Россия
Тел. +7 495 125 0 125 | Факс: +7 495 775 38 87
info@stiebel-eltron.ru
www.stiebel-eltron.ru



Указание

Прибор соответствует требованиям стандарта IEC 61000-3-12.

Гарантия

Приборы, приобретенные за пределами Германии, не подпадают под условия гарантии немецких компаний. К тому же в странах, где продажу нашей продукции осуществляет одна из наших дочерних компаний, гарантия предоставляется исключительно этой дочерней компанией. Такая гарантия предоставляется только в случае, если дочерней компанией изданы собственные условия гарантии. За пределами этих условий никакая гарантия не предоставляется.

На приборы, приобретенные в странах, где ни одна из наших дочерних компаний не осуществляет продажу нашей продукции, никакие гарантии не распространяются. Это не затрагивает гарантий, которые могут предоставляться импортером.

Защита окружающей среды и утилизация

Внесите свой вклад в охрану окружающей среды. Утилизацию использованных материалов следует производить в соответствии с национальными нормами.

Deutschland

STIEBEL ELTRON GmbH & Co. KG
Dr.-Stiebel-Straße 33 | 37603 Holzminden
Tel. 05531 702-0 | Fax 05531 702-480
info@stiebel-eltron.de
www.stiebel-eltron.de

Verkauf

Kundendienst
Ersatzteilverkauf

Tel. 05531 702-110 | Fax 05531 702-95108 | info-center@stiebel-eltron.de
Tel. 05531 702-111 | Fax 05531 702-95890 | kundendienst@stiebel-eltron.de
www.stiebel-eltron.de/ersatzteile | ersatzteile@stiebel-eltron.de

Australia

STIEBEL ELTRON Australia Pty. Ltd.
294 Salmon Street | Port Melbourne VIC 3207
Tel. 03 9645-1833 | Fax 03 9644-5091
info@stiebel-eltron.com.au
www.stiebel-eltron.com.au

Austria

STIEBEL ELTRON Ges.m.b.H.
Gewerbegebiet Neubau-Nord
Margaritenstraße 4 A | 4063 Hörsching
Tel. 07221 74600-0 | Fax 07221 74600-42
info@stiebel-eltron.at
www.stiebel-eltron.at

Belgium

STIEBEL ELTRON bvba/sprl
't Hofveld 6 - D1 | 1702 Groot-Bijgaarden
Tel. 02 42322-22 | Fax 02 42322-12
info@stiebel-eltron.be
www.stiebel-eltron.be

China

STIEBEL ELTRON (Tianjin) Electric Appliance Co., Ltd.
Plant C3, XEDA International Industry City
Xiqing Economic Development Area
300385 Tianjin
Tel. 022 8396 2077 | Fax 022 8396 2075
info@stiebel-eltron.cn
www.stiebel-eltron.cn

Czech Republic

STIEBEL ELTRON spol. s r.o.
Dopraváků 749/3 | 184 00 Praha 8
Tel. 251116-111 | Fax 235512-122
info@stiebel-eltron.cz
www.stiebel-eltron.cz

Finland

STIEBEL ELTRON OY
Kapinakuja 1 | 04600 Mäntsälä
Tel. 020 720-9988
info@stiebel-eltron.fi
www.stiebel-eltron.fi

France

STIEBEL ELTRON SAS
7-9, rue des Selliers
B.P 85107 | 57073 Metz-Cédex 3
Tel. 0387 7438-88 | Fax 0387 7468-26
info@stiebel-eltron.fr
www.stiebel-eltron.fr

Hungary

STIEBEL ELTRON Kft.
Gyár u. 2 | 2040 Budaörs
Tel. 01 250-6055 | Fax 01 368-8097
info@stiebel-eltron.hu
www.stiebel-eltron.hu

Japan

NIHON STIEBEL Co. Ltd.
Kowa Kawasaki Nishiguchi Building 8F
66-2 Horikawa-Cho
Saiwai-Ku | 212-0013 Kawasaki
Tel. 044 540-3200 | Fax 044 540-3210
info@nihonstiebel.co.jp
www.nihonstiebel.co.jp

Netherlands

STIEBEL ELTRON Nederland B.V.
Daviottenweg 36 | 5222 BH 's-Hertogenbosch
Tel. 073 623-0000 | Fax 073 623-1141
info@stiebel-eltron.nl
www.stiebel-eltron.nl

New Zealand

Stiebel Eltron NZ Limited
61 Barrys Point Road | Auckland 0622
Tel. +64 9486 2221
info@stiebel-eltron.co.nz
www.stiebel-eltron.co.nz

Poland

STIEBEL ELTRON Polska Sp. z O.O.
ul. Działkowa 2 | 02-234 Warszawa
Tel. 022 60920-30 | Fax 022 60920-29
biuro@stiebel-eltron.pl
www.stiebel-eltron.pl

Russia

STIEBEL ELTRON LLC RUSSIA
Urzhumskaya street 4,
building 2 | 129343 Moscow
Tel. +7 495 125 0 125
info@stiebel-eltron.ru
www.stiebel-eltron.ru

Slovakia

STIEBEL ELTRON Slovakia, s.r.o.
Hlavná 1 | 058 01 Poprad
Tel. 052 7127-125 | Fax 052 7127-148
info@stiebel-eltron.sk
www.stiebel-eltron.sk

South Africa

STIEBEL ELTRON Southern Africa (PTY) Ltd
30 Archimedes Road
Wendywood
Johannesburg, 2090
Tel. +27 10 001 85 47
info@stiebel-eltron.co.za
www.stiebel-eltron.co.za

Switzerland

STIEBEL ELTRON AG
Industrie West
Gass 8 | 5242 Lupfig
Tel. 056 4640-500 | Fax 056 4640-501
info@stiebel-eltron.ch
www.stiebel-eltron.ch

Thailand

STIEBEL ELTRON Asia Ltd.
469 Moo 2 Tambol Klong-Jik
Amphur Bangpa-In | 13160 Ayutthaya
Tel. 035 220088 | Fax 035 221188
info@stiebel-eltronasia.com
www.stiebel-eltronasia.com

United Kingdom and Ireland

STIEBEL ELTRON UK Ltd.
Unit 12 Stadium Court
Stadium Road | CH62 3RP Bromborough
Tel. 0151 346-2300 | Fax 0151 334-2913
info@stiebel-eltron.co.uk
www.stiebel-eltron.co.uk

United States of America

STIEBEL ELTRON, Inc.
17 West Street | 01088 West Hatfield MA
Tel. 0413 247-3380 | Fax 0413 247-3369
info@stiebel-eltron-usa.com
www.stiebel-eltron-usa.com

STIEBEL ELTRON



Irrtum und technische Änderungen vorbehalten! | Subject to errors and technical changes! | Sous réserve d'erreurs et de modifications techniques! | Onder voorbehoud van vergissingen en technische wijzigingen! | Salvo error o modificación técnica! | Excepto erro ou alteração técnica | Zastrzeżone zmiany techniczne i ewentualne błędy | Omyly a technické změny jsou vyhrazeny! | A muszaki változtatások és tévedések jogát fenntartjuk! | Отсутствие ошибок не гарантируется. Возможны технические изменения. | Chyby a technické zmeny sú vyhradené! | Stand 9734