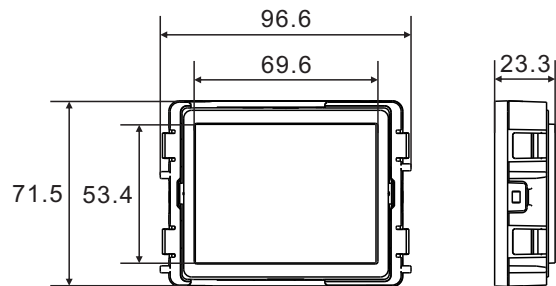


2 T MU 2 0 0 0 0 M 0 0 7 9 1 0 0

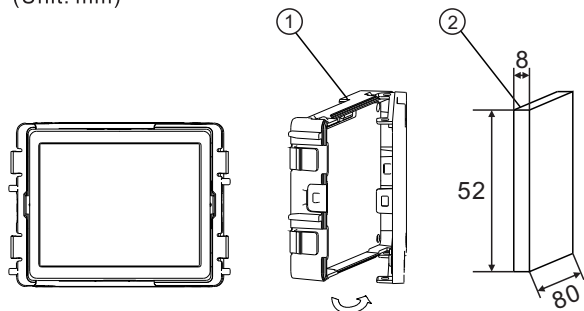
1

(Unit: mm)



2

(Unit: mm)



① Wird auf der Rückseite mehr Platz benötigt, kann die Gehäuserückseite entfernt werden/ If more space needs, please remove the rear cover

② Maximaler Abstand hinter dem Infomodul/ Maximum space behind the dummy module