

RAMSES 813 top3 HF Set 1

Artikelnr.: 8139201

Klimaatregeling Klokthermostaten

Funcatiebeschrijving

- Radiogestuurd systeem voor ruimtetemperatuurregeling
- Bestaande uit een RAMSES 813 top3 HF en een REC 1-ontvanger (op rail gemonteerd apparaat 5 modules) met een omschakelcontact 6(2) A/250 V AC
- Batterijversie (ook mogelijk voor montage achteraf met 2-draadsaansluiting)
- Klokthermostaat kan worden gemonteerd op een inbouwdoos, aan de muur of met een standaard
- Bediening op het apparaat of via app
- Directe verbinding Bluetooth-Low-Energy (BLE) tussen app en RAMSES-BLE, geen communicatie via internet
- Instellingen eenvoudig via de app met intuïtieve bediening vanuit smartphone of tablet
- Verhoogd bedieningscomfort
- 3 individueel programmeerbare weekprogramma's, evenals comfort-, eco- en terugspoelfunctie
- Geschikt voor energiebesparende ruimtetemperatuurregeling in eengezinswoningen, appartementen etc.
- Verlicht display wanneer knoppen worden ingedrukt
- Externe ingang voor het flexibel aansluiten van naar keuze een buitentemperatuursensor, vloersensor, bewegingsmelder of telefooncontact
- Intelligent regelalgoritme (regelaar pulsduur, hysteresisregelaar)
- Geschikt voor bijvoorbeeld on/off-verwarmingen, regeling van zones of afzonderlijke ruimtes, elektrische verwarmingen



Technische specificaties

RAMSES 813 top3 HF Set 1	
Bedrijfsspanning	2 mignonbatterijen AA
Soort contact	Wisselcontact
Schakelvermogen	6 A bij 250 V AC, $\cos \varphi = 1$, bij 250 V AC, $\cos \varphi = 0,6$
Schakelvermogen min.	1 mA
Instelbereik temperatuur	2°C ... 30°C
Instelbereik vorstbeveiliging	2°C ... 10°C
Tijdbasis	Quarts
Programma	Weekprogramma, Dagprogramma, Vakantieprogramma, 3 basisprogramma's
Draadloze ontvangers	DIN-rail, 1-kanaals
Aantal geheugenplaatsen	42
Externe ingangen	1

RAMSES 813 top3 HF Set 1	
Regelingmethoden	Pulsbreedtemodulatie, Hysteresisregelaar
Regelperiode	5 - 30 min
Regelbereik	$\pm 0,2 - \pm 5$ K
Regelnaauwkeurigheid	$\leq \pm 0,2$ K
Werking	Type 1 B volgens EN 60730-1
Regelingmethoden	2-punt
Schakeluitgang	Potentiaalvrij, niet geschikt voor SELV
Voor SELV geschikt	Ja
Schakelhysteresis	$\pm 0,2 - \pm 1$ K
Gangnaauwkeurigheid bij 25 °C	$\leq \pm 1$ s/dag (Quarts)
Gangreserve	10 Maximaal 10 min zonder verlies van de tijd min
Batterij levensduur	ca. 1 jaar, afhankelijk van schakelfrequentie

Technische wijzigingen en drukfouten voorbehouden

nadere informatie op: www.theben-nederland.nl/producten/8139201

De belastingsgegevens worden bepaald met voorbeeldige geselecteerde lichtbronnen en zijn daarom typische gegevens vanwege het grote aantal beschikbare producten.

RAMSES 813 top3 HF Set 1

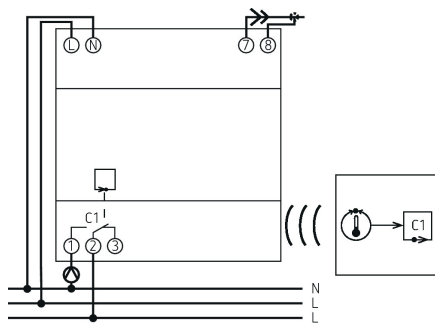
Artikelnr.: 8139201

theben

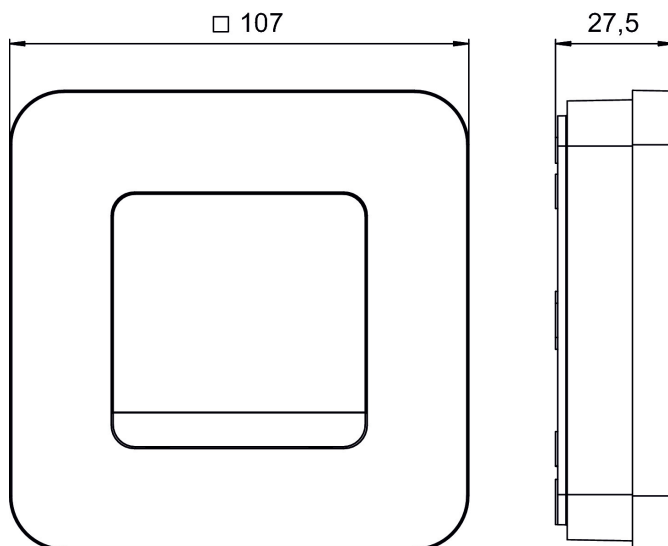
Technische specificaties

RAMSES 813 top3 HF Set 1	
Soort montage	Wandopbouw (ook op inbouwdoos mogelijk)
Beschermingsgraad	IP 40
Beschermingsklasse	II volgens EN 60 730-1

Aansluitschema's



Maattekeningen



Technische wijzigingen en drukfouten voorbehouden

nadere informatie op: www.theben-nederland.nl/producten/8139201

De belastingsgegevens worden bepaald met voorbeeldige geselecteerde lichtbronnen en zijn daarom typische gegevens vanwege het grote aantal beschikbare producten.

RAMSES 813 top3 HF Set 1

Artikelnr.: 8139201

theben

Accessoires

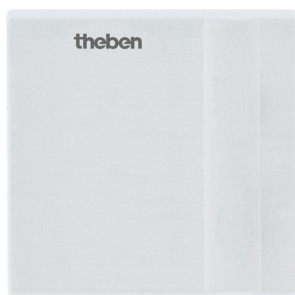
Vloersensor

Artikelnr.: 9070321



Temperatuursensor IP65

Artikelnr.: 9070459



Thermomotor ALPHA 5 230 V

Artikelnr.: 9070441



Thermomotor ALPHA 5 24 V

Artikelnr.: 9070442

