

Product: SpiroVent G1 1/4" Threaded fitting

Type:

AA125/R002

Datum:

2-3-2026

Klantnaam:

Project:

Referentie:

**Ontwerp criteria**

Medium:	Volgens opgave leverancier	
Max. Stromingssnelheid:	1	m/s
Maximum debiet:	3,60	m <sup>3</sup> /h
Maximale systeemdruk:	10	bar-g
Maximale temperatuur:	180	°C
Ontwerpstandaard:	EN 13445	

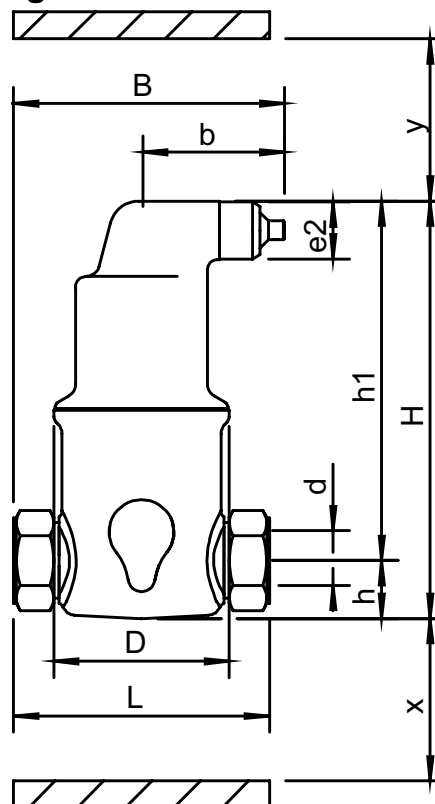
**Kwaliteitscontrole**

Lektest:	ja
Testcertificaat:	nee
Ontwerp en Productie volgens 2014/68/EU:	ja
Materiaalcertificaten:	nee
Tekening:	nee

**Constructiematerialen**

Huis:	AISI316
Ontluchtingskap:	AISI316
Ventielafdichting:	Viton
Vlotter:	TPX
Spiroroll:	AISI316

**Tekening**



**Afmetingen**

d:	G1 1/4"
H:	198 mm
h:	39 mm
h1:	159 mm
L:	88 mm
D:	65 mm
B:	97 mm
b:	52 mm
x:	>50 mm
y:	>50 mm
e2:	R1/2

Volume	0,25 ltr
Ledig gewicht (circa)	1,4 kg

Wijzigingen voorbehouden