

DELABIE

TEMPOMATIC BINOPTIC



NT 445
Indice J

FR

*Robinetterie automatique
avec alimentation sur secteur*

EN

*Electronic mixer or tap
with mains supply*

DE

*Elektronische Armatur
für Netzbetrieb*

PL

*Armatura elektroniczna
z zasilaniem sieciowym*

NL

*Elektronische kraan
op netspanning*

ES

*Grifería electrónica
con alimentación a red*

PT

*Torneira eletrónica
com alimentação por corrente*

RU

*Сенсорная арматура
с питанием от сети*

CN

带电源的电子感应龙头



FR

*Purger soigneusement les canalisations
avant la pose et la mise en service du produit.*

EN

*Thoroughly flush the pipes to remove any impurities
before installing and commissioning the product.*

DE

*Vor Montage und Inbetriebnahme des Produkts
die Anschlussleitungen regelkonform spülen.*

PL

*Dokładnie wypłukać instalację
przed montażem i uruchomieniem produktu.*

NL

*Spoel zorgvuldig de leidingen alvorens
tot installatie of ingebruikname van de kraan over te gaan.*

ES

*Purgar cuidadosamente las tuberías
antes de la instalación y de la utilización del producto.*

PT

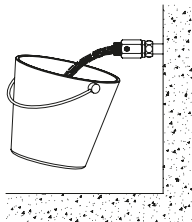
*Purgar cuidadosamente as canalizações
antes da instalação e utilização do produto.*

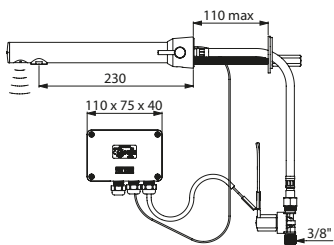
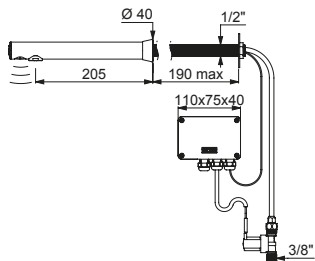
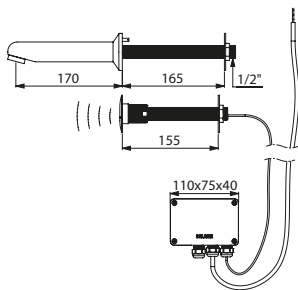
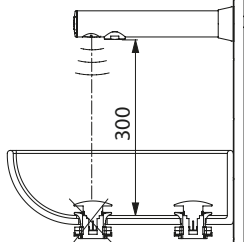
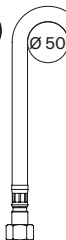
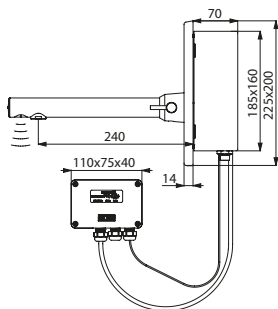
RU

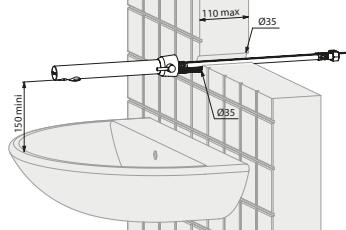
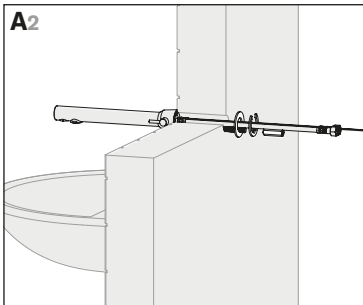
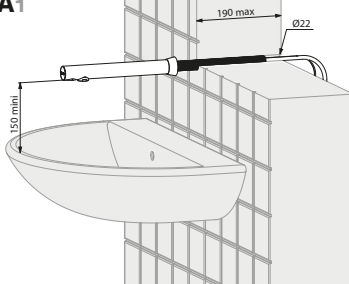
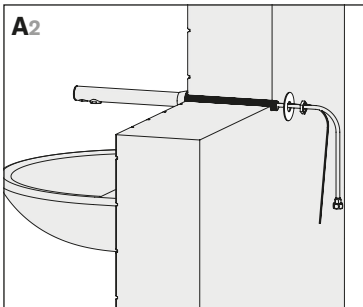
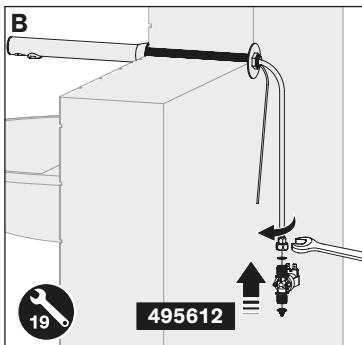
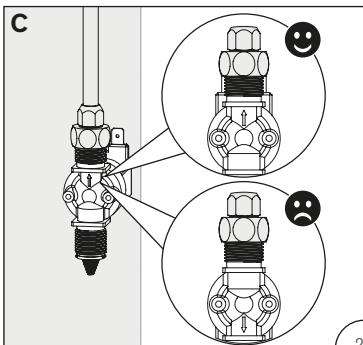
*Перед установкой и подключением устройства тщательно
промыть канализационные трубы напором воды.*

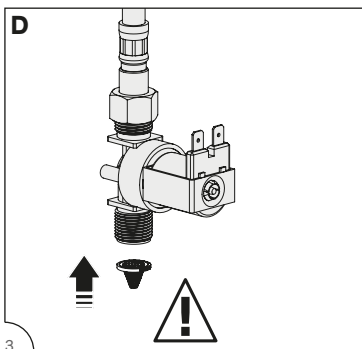
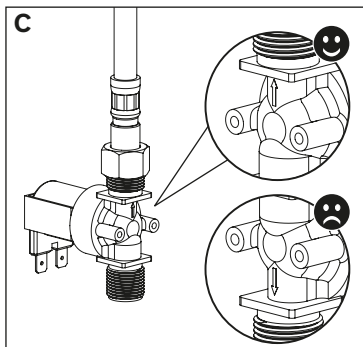
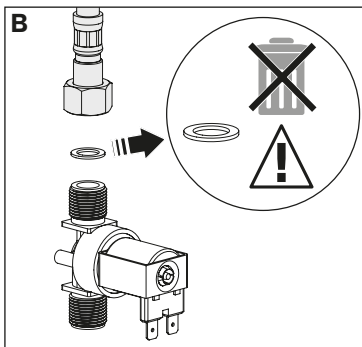
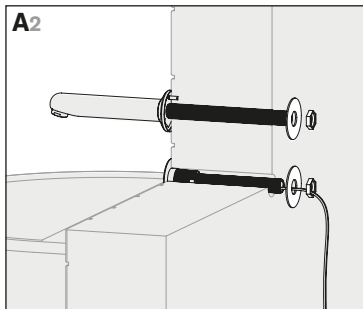
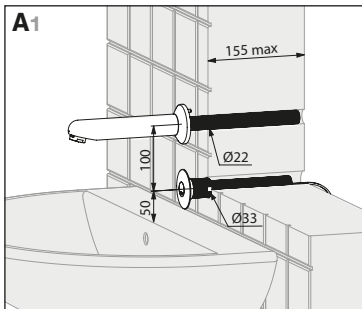
CN

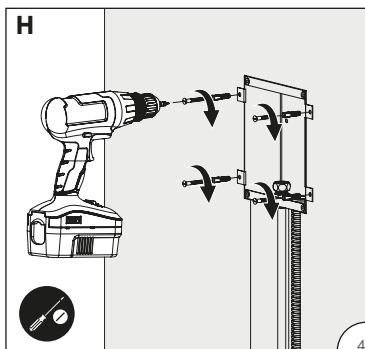
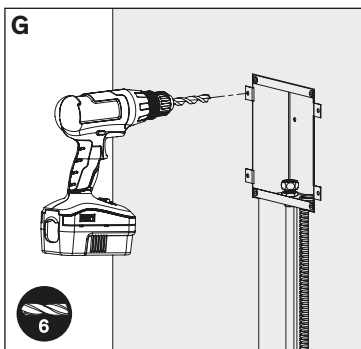
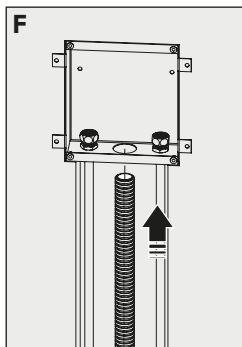
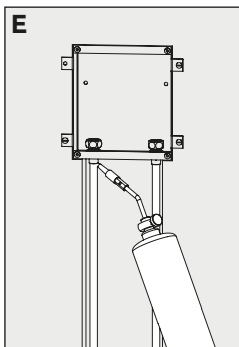
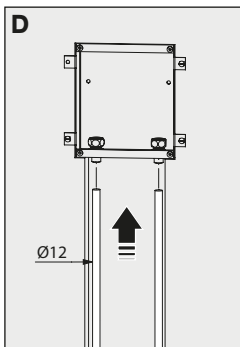
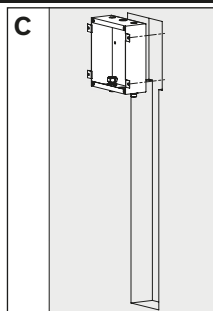
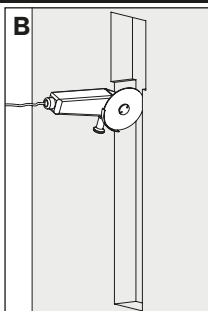
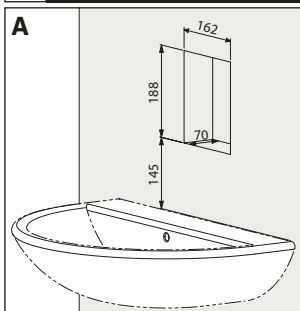
安装及调试使用前彻底排空管道

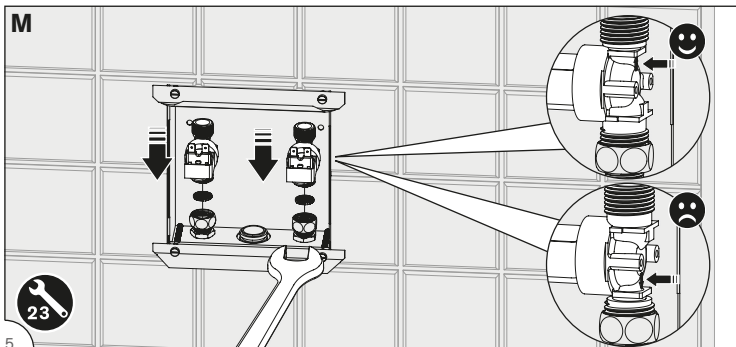
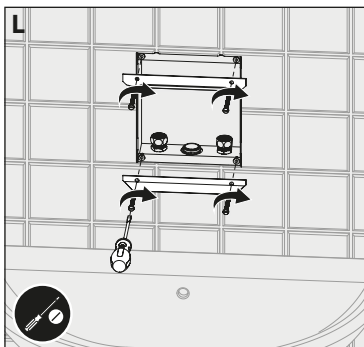
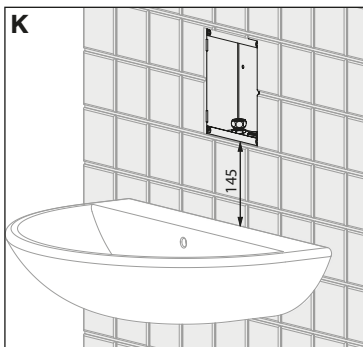
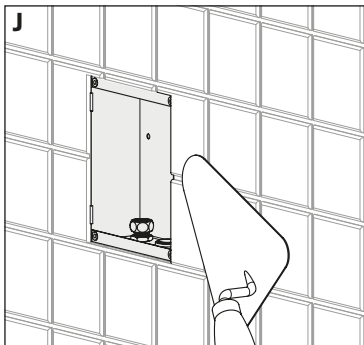
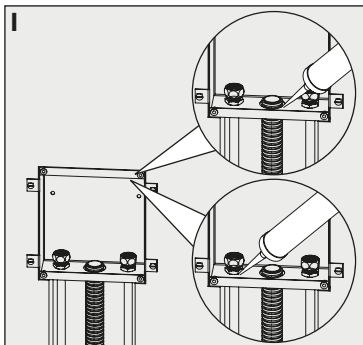


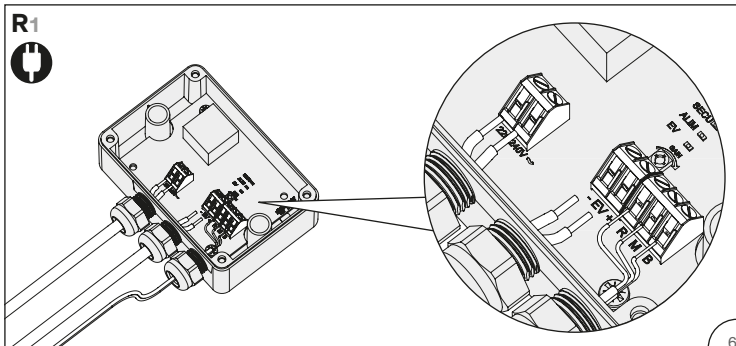
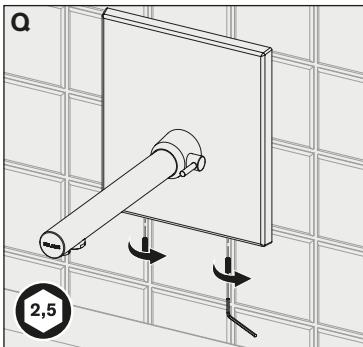
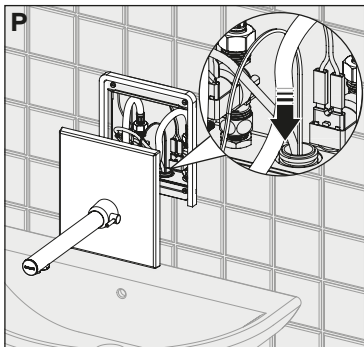
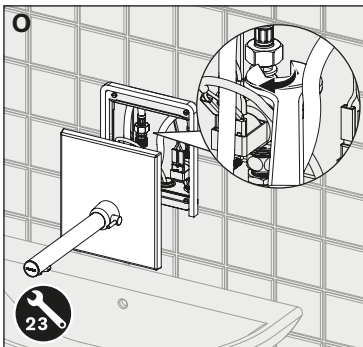
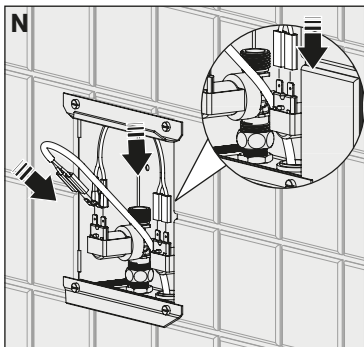
1**2****3****4**

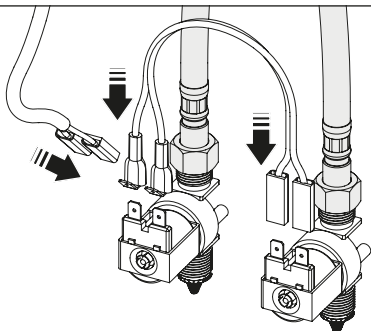
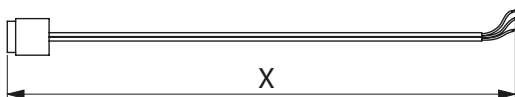
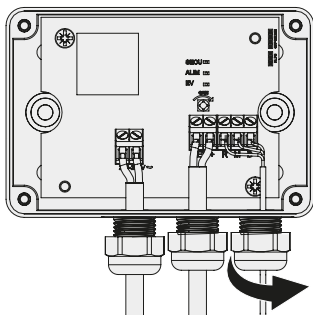
1**379MCH - 379MCHB - 379ECL - 379EC - 379C - 379CL - 379ENC - 379ENC15****A1****A2****2****379DER - 379DER15 - 379D13 - 379D1315****A1****A2****B****C**

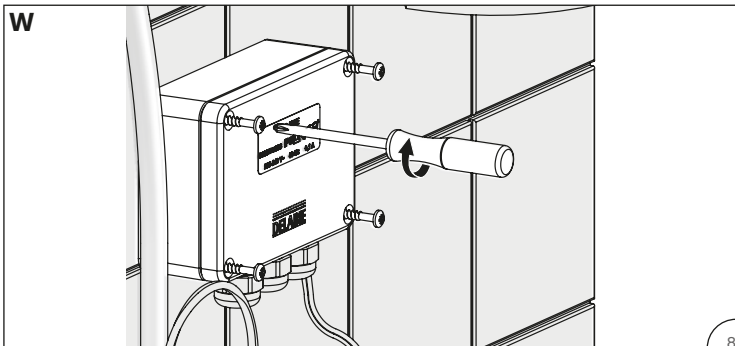
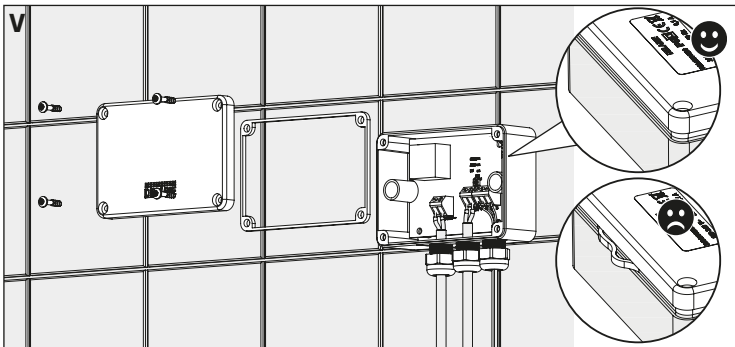
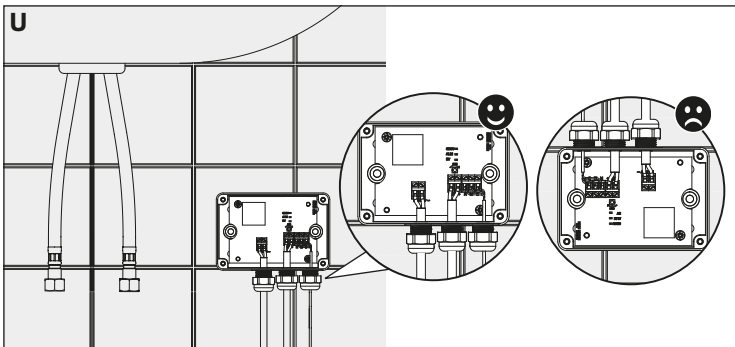


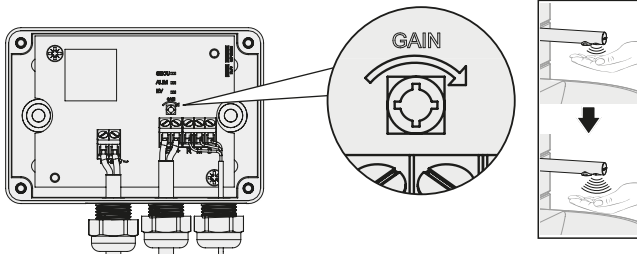




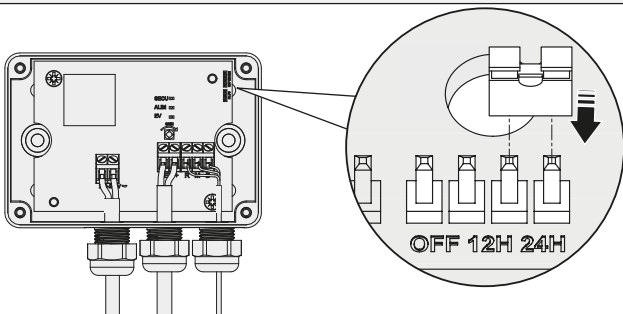


R2**S****T**

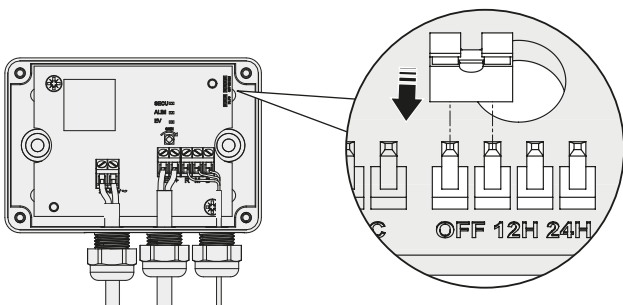


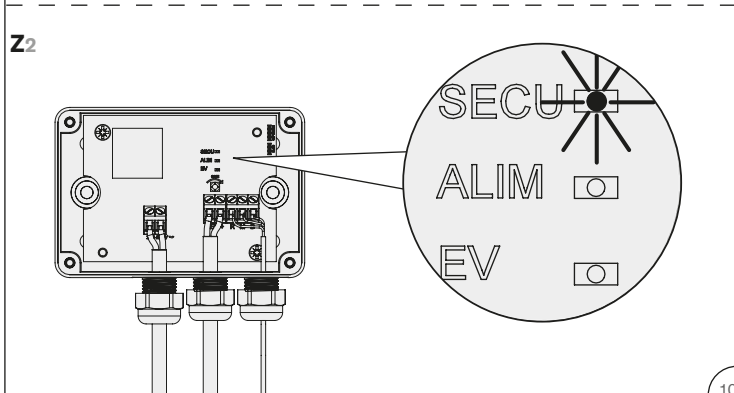
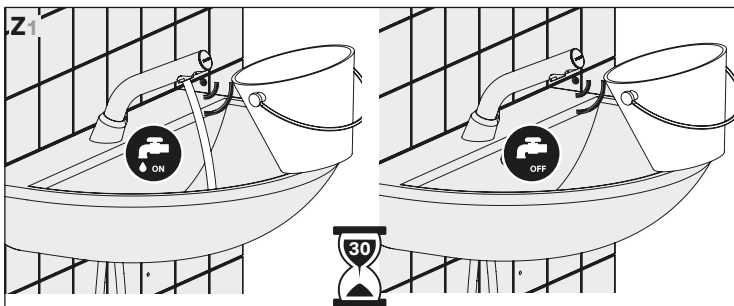
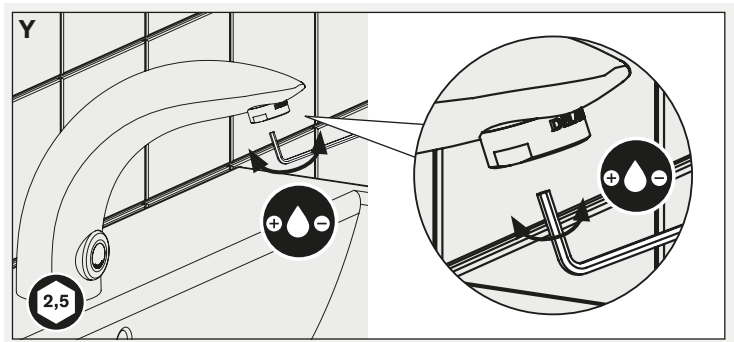
X1

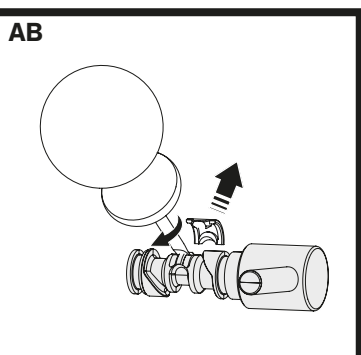
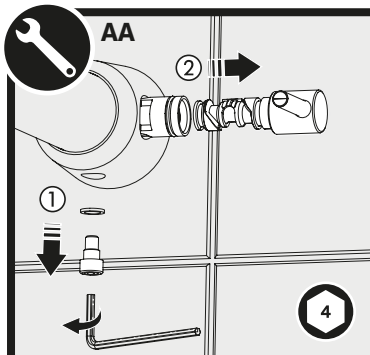
**379MCH - 379MCHB - 379ECL - 379EC - 379C - 379CL - 379ENC - 379DER - 379D13 -
441157 - 447500 - 379ECM - 379ECML**

X2

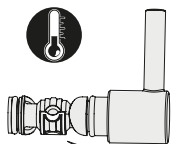
379DER15, 379D1315, 379ENC15

X3

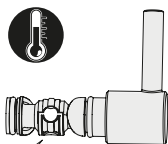




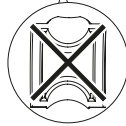
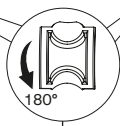
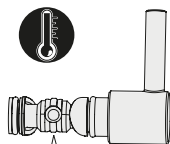
AC1



AC2

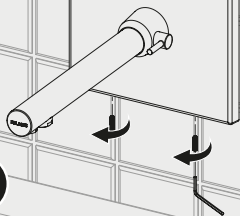


AC3



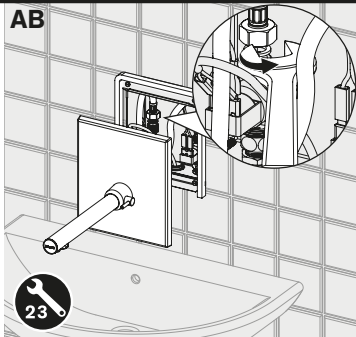


AA



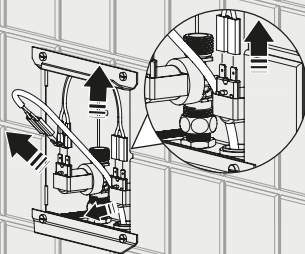
2,5

AB

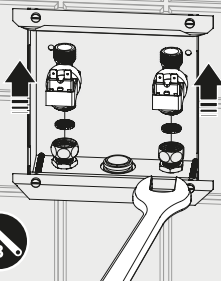


23

AC

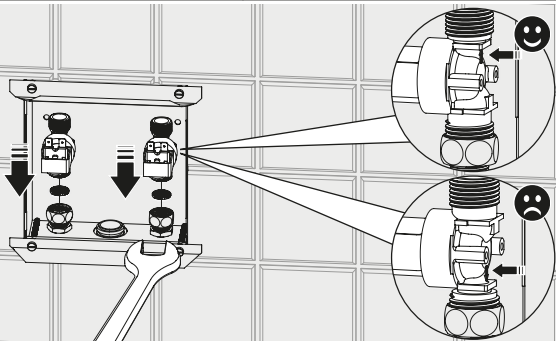


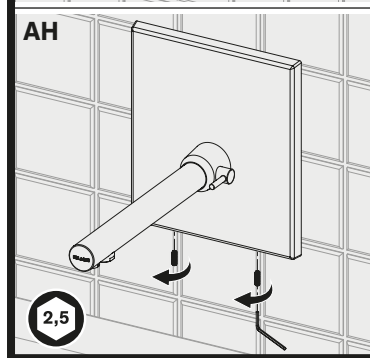
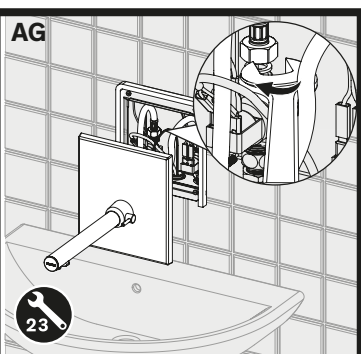
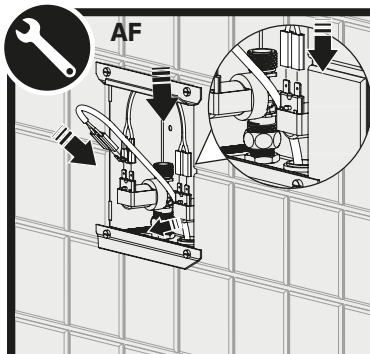
AD



23

AE





- Ouverture et fermeture automatiques par détection de présence des mains. Fermeture automatique en cas de coupure d'électricité.
- Sécurité antiblocage : une temporisation de sécurité assure la fermeture après 30 secondes d'écoulement, en cas de négligence ou d'obstacle situé dans le champ de détection. Une fois l'obstacle retiré, le fonctionnement se réinitialise automatiquement.
- Rinçage périodique antiprolifération bactérienne : purge automatique de ~ 60 secondes toutes les 24 heures après la dernière utilisation (réglable sur 12h ou désactivable) : placer le cavalier en face du programme souhaité (**Fig. X2, X3**).

ALIMENTATION ELECTRIQUE

Boîtier électronique étanche IP65.

- Alimentation électrique en 100-240 V / 50-60 Hz classe II TBTS (sans prise de terre).
- L'installation doit être conforme aux normes en vigueur dans le pays (en France NF C 15-100).
- Si le câble d'alimentation est endommagé, il doit être remplacé par l'installateur.
- Assurer la tenue des câbles par une pose fixe : colliers ou gaines rigides.

INSTALLATION

- Robinet : alimenter en eau froide ou mitigée.
- Mitigeur : alimenter en eau froide et en eau chaude à 70°C maximum (recommandée à 45°C pour éviter les risques de brûlure) en équilibrant les pressions ($\Delta P < 1$ bar).
- **Monter impérativement les joints filtres fournis. Ne pas ajouter de joint supplémentaire.**
- Pression : 1 bar (100 kPa) à 5 bar (500 kPa), recommandée 3 bar (300 kPa). Différence de pression aux entrées : 1 bar maxi.
- Pour éviter les interférences des rayons IR, ne pas installer deux robinetteries électroniques face à face ou face à un miroir ou un objet brillant.

RAPPEL

- **Nos robinetteries doivent être installées par des installateurs professionnels** en respectant les réglementations en vigueur, les prescriptions des bureaux d'études fluides et les règles de l'art.
- **Respecter le diamètre des tuyauteries** permet d'éviter les coups de bélier ou pertes de pression/débit (voir le tableau de calcul du catalogue et en ligne sur www.delabie.fr).
- **Protéger l'installation** avec des filtres, antibéliers ou réducteurs de pression diminue la fréquence d'entretien (pression conseillée 1 à 5 bar).
- **Poser des vannes d'arrêt** à proximité des robinets facilite l'intervention d'entretien.
- Les canalisations, filtres, clapets antiretour, robinets d'arrêt, de puisage, cartouche et tout appareil sanitaire doivent être vérifiés au moins une fois par an et aussi souvent que nécessaire.

RACCORDEMENT

- Raccorder la/les électrovanne(s) à la borne EV via le joint caoutchouc du presse-étoupe :
 - fil MARRON : borne EV+
 - fil BLEU : borne EV-
- Raccorder le câble du détecteur sur la borne BMR via le joint caoutchouc du presse-étoupe :
 - fil BLANC : borne B
 - tresse de blindage : borne M
 - fil ROUGE : borne R
- Il est conseillé de ne pas positionner les potentiomètres en butée minimum ou maximum.

Ce produit est conçu pour supporter les chocs thermique et chimique dans le cadre des réglementations en vigueur.

MAINTENANCE

- Pour les versions mitigeurs, vérifier périodiquement et aussi souvent que nécessaire l'usure du sélecteur de température ainsi que les 2 sièges internes du mitigeur sur lesquels tourne la clé de mélange. Les remplacer si nécessaire.
- Les clapets antiretour doivent être vérifiés au moins une fois par an.
- **Attention** : ne jamais graisser l'intérieur du mécanisme.

ENTRETIEN & NETTOYAGE

- **Nettoyage du chrome, de l'aluminium et de l'Inox** : ne jamais utiliser d'abrasifs ou tout autre produit à base de chlore ou d'acide. Nettoyer à l'eau légèrement savonneuse avec un chiffon ou une éponge.
- **Mise hors gel** : purger les canalisations et actionner plusieurs fois la robinetterie pour la vider de son contenu d'eau. En cas d'exposition prolongée au gel, nous recommandons de démonter les mécanismes et de les stocker à l'abri.

Service Après-Vente :

Tél. : + 33 (0)3 22 60 22 74 - e-mail : sav@delabie.fr

Notice disponible sur : www.delabie.fr

- Automatic open and closing with hand presence detection. Shut-off is automatic in the event of electrical failure.
- Anti-blocking safety: a safety time flow guarantees shut-off after 30 seconds of flow, in the event of negligence or an obstacle in the detection area. Once the obstacle is removed, operation will restart automatically.
- Anti-bacterial proliferation duty flush: automatic flush ~60 seconds every 24 hours after the last use (can be adjusted to 12h or deactivated): place the pin connectors facing the desired programme. For all UK specific references the default setting for the duty flush feature is OFF (**Fig. X2, X3**).

ELECTRICAL SUPPLY

IP65 waterproof electronic housing.

- Electrical supply 100-240V / 50-60Hz class II TBTS SELV (separated from earth).
- The installation must conform to local Electrical Regulations/Standards and must be installed by a competent, qualified electrician.
- If the supply cable is damaged, the installer must replace it.
- Secure the cables in place with a fixed router e.g. a rigid sheath or cable holder.

INSTALLATION

- Tap: supply with cold or mixed water.
- Mixer: supply with cold and hot water up to 70°C maximum (we recommend 45°C to avoid the risk of scalding) balancing the pressure ($\Delta P < 1$ bar).
- **The filter seals supplied must be fitted. Do not fit additional seals.**
- Pressure: 1 bar (100 kPa) to 5 bar (500 kPa), recommended 3 bar (300 kPa). Pressure difference at inlets: 1 bar maximum.
- To avoid interference with infrared rays, do not install two electronic taps/mixers facing each other or bright objects.

REMEMBER

- **Our mixers/taps/valves must be installed by professional installers** in accordance with current regulations and recommendations in your country, and the specifications of the fluid engineer.
- **Sizing the pipes correctly** will avoid problems of flow rate, pressure loss and water hammer (see calculation table in our brochure and online at www.delabie.com).
- **Protect the installation** with filters, water hammer absorbers and pressure reducers to reduce the frequency of maintenance (recommended pressure from 1 to 5 bar maximum).
- **Install stopcocks** close to the mixer/tap/valve to facilitate maintenance.
- The pipework, filters, non-return valves, stopcocks, bib taps, cartridge and all sanitary fittings should be checked at least once a year, and more frequently if necessary.

CONNECTIONS

- Connect the solenoid valve(s) to the EV terminal through the cable gland's rubber seal:
 - BROWN wire: EV+ terminal
 - BLUE wire: EV- terminal
- Connect the sensor cable to the BMR terminal through the cable gland's rubber seal:
 - WHITE wire: B terminal
 - shielding braid: M terminal
 - RED wire: R terminal
- Placing the potentiometers in the minimum or maximum position is not advised.

This product has been designed to withstand both thermal and chemical shocks in line with current regulations.

MAINTENANCE

- For the mixer versions, periodically check, and as often as necessary, the temperature selector and the mixer's two internal seats on which the mixing key turns. Replace them if necessary.
- The non-return valves must be checked at least once a year.
- **Warning:** never grease the interior of the mechanism.

MAINTENANCE & CLEANING

- **Cleaning chrome, aluminium and stainless steel:** do not use abrasive, chlorine or any other acid-based cleaning products. Clean with mild soapy water using a cloth or a sponge.
- **Frost protection:** drain the pipes and operate the mixer/tap/valve several times to drain any remaining water. In the event of prolonged exposure to frost, we recommend taking the mechanisms apart and storing them indoors.

After Sales Care Support:

For the UK market only: Tel. 01491 821 821 - **email:** technical@delabie.co.uk

The installation guide is available on: www.delabie.co.uk

For all other markets: Tel. +33 (0)3 22 60 22 74 - **email:** sav@delabie.fr

The installation guide is available on: www.delabie.com

- Automatisches Öffnen und Schließen durch Erfassung der Hände im Sensorbereich. Automatisches Schließen bei Stromausfall.
- Antilockiersicherheit: Sicherheits-Timeout gewährleistet das Schließen der Armatur nach 30 Sekunden Dauerlauf bei Nachlässigkeit oder Hindernis im Erfassungsbereich. Automatische Reinitialisierung des Betriebsmodus, sobald das Hindernis entfernt wurde.
- Hygienespülung zur Begrenzung des Bakterienwachstums: automatische Spülung von ~60 Sekunden alle 24 Stunden nach der letzten Nutzung (einstellbar auf 12 h oder deaktivierbar): Reiter auf die Position des gewünschten Programms stecken (**Abb. X2, X3**).

STROMVERSORGUNG

Strahlwassergeschützte Elektronik-Box IP65

- Stromversorgung 100-240 V / 50-60 Hz Klasse II Sicherheitskleinspannung [SELV] (ohne Erdleitung).
- Die Installation muss den im jeweiligen Land gültigen Normen entsprechen (in Deutschland: DIN 57100/VDE 100 Teil 701).
- Wenn das Anschlusskabel beschädigt ist, muss dieses durch den Installateur ersetzt werden.
- Halt der Kabel durch festes Verlegen gewährleisten (Schelle oder starre Kabelkanäle).

INSTALLATION

- Ventil: Anschluss an Kalt- oder Mischwasser.
- Mischbatterie: Anschluss an Kalt- und Warmwasser von maximal 70 °C (Gemäß DIN EN 806-2 und VDI Richtlinie 3818 ist die Auslauftemperatur auf maximal 38 °C bzw. 40 °C zu begrenzen, um Verbrühungsrisiken zu begrenzen) und Druckdifferenz ausgleichen ($\Delta P < 1$ bar).
- **Mittelieferte Siebdichtungen unbedingt montieren. Keine zusätzliche Dichtung hinzufügen.**
- Fließdruck: 1 bar (100 kPa) bis 5 bar (500 kPa), 3 bar empfohlen (300 kPa). Eingangsseitige Druckdifferenz: max. 1 bar.
- Zur Vermeidung von Interferenzen der Infrarotstrahlen: die Sensor-Armatur nicht gegenüber eines Spiegels oder eines spiegelnden Gegenstands installieren. Zwei Sensor-Armatoren nicht einander gegenüber installieren.

HINWEIS

- **Einbau und Inbetriebnahme unserer Armaturen müssen von geschultem Fachpersonal** unter Berücksichtigung der allgemein anerkannten Regeln der Technik **durchgeführt werden.**
- **Angemessene Leitungsquerschnitte** verhindern Wasserschläge oder Druck-/Durchflussverluste.
- **Die Absicherung der Installation** mit Vorfiltern, Wasserschlag- oder Druckminderern reduziert die Wartungshäufigkeit (empfohlener Betriebsdruck 1 bis 5 bar).
- **Vorgelagerte Absperrventile** erleichtern die Wartung.
- Rohrleitungen, Schutzfilter, Rückflussverhinderer, Vorabsperungen, Auslaufventile, Kartusche und jede sanitäre Einrichtung müssen so oft wie nötig (mindestens einmal jährlich) überprüft werden.

- Magnetventil(e) über die Gummidichtung der Kabelverschraubung an die Klemme EV anschließen:
 - BRAUNER Draht: Klemme EV+
 - BLAUER Draht: Klemme EV-
- Sensorkabel über die Gummidichtung der Kabelverschraubung an die Klemme BMR anschließen:
 - WEISSER Draht: Klemme B
 - Abgeschirmtes Kabel: Klemme M
 - ROTER Draht: Klemme R
- Wir empfehlen, die Potentiometer nicht am Minimal- oder Maximalanschlag zu positionieren.

THERMISCHE UND CHEMISCHE DESINFEKTIONEN

Die Armatur ist beständig gegenüber thermischen und chemischen Desinfektionen im Rahmen der bestehenden Richtlinien.

WARTUNG

- Bei den Mischbatterie-Ausführungen: Abnutzung des Temperatur-Mischhebels und die beiden inneren Ventilsitze regelmäßig überprüfen (so oft wie nötig). Diese falls nötig ersetzen.
- Die Rückflussverhinderer müssen mindestens einmal jährlich überprüft werden.
- **Achtung:** Mechanismus innen niemals fetten.

INSTANDHALTUNG & REINIGUNG

- **Reinigung der Chrom-, Aluminium- und Edelstahlteile:** Niemals scheuernde, chlor- oder säurehaltige Produkte verwenden. Mit milder Seifenlauge und einem weichen Tuch oder Schwamm reinigen.
- **Frostschutz:** Rohrleitungen absperren und Armatur zur Entleerung mehrmals betätigen. Ist der Mechanismus längerem Frost ausgesetzt, empfiehlt sich die Demontage und Einlagerung empfindlicher Bauteile.

Technischer Kundendienst:

Tel.: +49 (0)231 496634-14 - **E-Mail:** kundenservice@delabie.de

Anleitung verfügbar unter: www.delabie.de

- Automatyczne otwarcie i zamknięcie wypływu poprzez detekcję obecności dłoni. Automatyczne zamknięcie w przypadku prądu.
- Antyblokada wypływu: zapewnione zamknięcie po 30 sekundach wypływu w przypadku obecności przeszkody w polu detekcji. Gdy zlikwidujemy przeszkodę, armatura automatycznie uruchamia się ponownie i powraca do normalnego funkcjonowania.
- Słukiwanie okresowe przeciw proliferacji bakterii: automatyczne słukiwanie przez około 60 sekund co 24 h po ostatnim użyciu (możliwość regulacji co 12 h lub dezaktywacji): umieścić spinkę naprzeciw odpowiedniego programu (**Rys. X2, X3**).

ZASILANIE ELEKTRYCZNE

Wodoszczelna skrzynka elektroniczna IP65.

- Zasilanie elektryczne 100-240 V / 50-60 Hz klasa II SELV (safety extra low voltage - bardzo niskie napięcie bezpieczne) (bez uziemienia).
- Instalacja musi być zgodna z obowiązującymi normami w danym kraju (w Polsce PN-HD 60364).
- Jeśli kabel zasilający jest uszkodzony to musi być wymieniony przez instalatora.
- Zapewnić stałe ułożenie kabli: obręcz mocująca lub sztywna izolacja.

INSTALACJA

- Zawór: podłączyć wodę zimną lub zmieszaną.
- Bateria: podłączyć wodę zimną i ciepłą, maksymalnie 70°C (zalecane 45°C w celu uniknięcia ryzyka oparzenia), wyrównać ciśnienia ($\Delta P < 1$ bar).
- **Obowiązkowo założyć dostarczone uszczelki-filtry. Nie dodawać dodatkowej uszczelki.**
- Ciśnienie: od 1 bara (100 kPa) do 5 barów (500 kPa), zalecane 3 bary (300 kPa). Różnica ciśnienia między WC/WZ: maksymalnie 1 bar.
- W celu uniknięcia zakłóceń promieni IR nie należy instalować dwóch produktów elektronicznych naprzeciw siebie lub naprzeciw lustra lub błyszczącego przedmiotu.

UWAGA

- **Nasza armatura musi być instalowana przez profesjonalnych instalatorów**, przestrzegając obowiązującego prawa, zapisów biur projektowych i dobrych praktyk.
- **Przestrzeganie średnicy rur** pozwala uniknąć uderzeń hydraulicznych lub straty ciśnienia/wielkości wypływu (tabele z obliczeniami w katalogu i na stronie internetowej www.delabie.pl).
- **Ochrona instalacji** filtrami, amortyzatorami uderzeń hydraulicznych lub reduktorami ciśnienia, zmniejsza częstotliwość konserwacji (Zalecane ciśnienie: 1 do 5 barów).
- **Instalacja zaworów odcinających** w pobliżu armatury ułatwia konserwację.
- Instalacja, filtry, zawory zwrotne, zawory odcinające i czerpalne, głowice oraz każde urządzenie sanitarne muszą być sprawdzane tyle razy ile jest to konieczne, jednak nie mniej niż raz w roku.

PODŁĄCZENIE

- Podłączyć elektrozawór(ory) do gniazdka EV za pomocą kabla przez uszczelkę dławnicy:
 - kabel brązowy: gniazdko EV+
 - kabel NIEBIESKI: gniazdko EV-
- Podłączyć kabel od detektora do gniazdka BMR przez uszczelkę dławnicy:
 - kabel BIAŁY: gniazdko B
 - kabel miedziany: gniazdko M
 - kabel CZERWONY: gniazdko R
- Nie należy ustawiać potencjometrów w skrajnych pozycjach minimum lub maximum.

Ten produkt umożliwia przeprowadzenie dezynfekcji termicznej i chemicznej zalecanej w ramach obowiązujących przepisów prawnych.

KONSERWACJA

- W bateriach należy sprawdzać okresowo, i jak tylko jest to konieczne, zużycie dźwigni do zmiany temperatury oraz 2 wewnętrzne uszczelki O-ring, na których obraca się dźwignia. Wymienić je w razie potrzeby.
- Zawory zwrotne muszą być sprawdzane przynajmniej raz w roku.
- **Uwaga:** nigdy nie smarować (smarem) wnętrza mechanizmu.

OBSŁUGA I CZYSZCZENIE

- **Czyszczenie chromu, aluminium i stali nierdzewnej:** nie należy używać środków żrących, na bazie chloru lub kwasu. Czyszczenie wodą z mydłem za pomocą miękkiej szmatki lub gąbki.
- **Ochrona przed mrozem:** opróżnić instalację, wielokrotnie uruchomić celem ewakuacji wody. W przypadku długotrwałego narażenia mechanizmów na mróz zalecamy ich demontaż i przechowywanie w temperaturze pokojowej.

Serwis posprzedażowy:

Tel.: +48 22 789 40 52 - **e-mail:** serwis.techniczny@delabie.pl

Ulotka jest dostępna na stronie: www.delabie.pl

- Automatische opening en sluiting d.m.v. detectie van aanwezigheid van de handen. Automatische sluiting bij eventuele stroomonderbreking.
- Antiblokkeerveiligheid: een veiligheidsstop verzekert sluiting van de kraan na een stroomtijd van 30 seconden in geval van nalatigheid of een voorwerp dat in het waarnemingsveld blijft staan. Zodra het voorwerp verwijderd wordt, zal de veiligheid zichzelf uitschakelen.
- Anti-bacteriële periodieke spoeling: automatische spoeling van ~60 seconden elke 24h na het laatste gebruik (aanpasbaar naar 12h of OFF): plaats de ruiter op het gewenste programma (**Fig. X2, X3**).

ELEKTRISCHE VOEDING

Waterdichte elektronische sturing IP65.

- Netaansluiting 100-240 V / 50-60 Hz klasse II TBTS (zonder aardleiding).
- De installatie dient te gebeuren volgens de plaatselijk geldende normen (in Frankrijk NF C 15-100).
- Indien de aansluitkabel beschadigd is, dient deze door de installateur vervangen te worden.
- Zorg ervoor dat de kabels vastliggen: gebruik beugels of vaste kabelgoten.

INSTALLATIE

- Kraan: koud of gemengd water aansluiten.
- Mengkraan: koud en warm water aansluiten (maximum 70°C) (45°C aanbevolen om brandwonden te vermijden) en daarbij de drukverschillen regelen ($\Delta P < 1$ bar).
- **De meegeleverde filterdichtingen dienen verplicht geplaatst te worden. Geen bijkomende dichting plaatsen.**
- Druk: 1 bar (100 kPa) tot 5 bar (500 kPa), 3 bar aanbevolen (300 kPa). Drukverschil op de ingangen: maximum 1 bar.
- Om interferentie van de infrarood stralen te vermijden, de elektronische kraan niet tegenover een spiegel of een blinkend object plaatsen; geen 2 elektronische kranen tegenover elkaar plaatsen.

AANBEVELINGEN

- **Onze kranen dienen geplaatst te worden door professionele vaklui** die de plaatselijk geldende reglementering, de voorschriften van de studieburelen en de "regels der kunst" dienen te respecteren.
- **Respecteer de benodigde diameters van de leidingen** om waterslagen of druk/debietverliezen tegen te gaan (zie de berekeningstabel in de catalogus of op www.delabiebenelux.com).
- **Bescherm de installatie** met filters, waterslagdempers of drukregelaars en beperk zo het onderhoud (aanbevolen druk: 1 tot 5 bar).
- **Plaats stopkranen** in de nabijheid van de kraan om eventuele onderhoudswerken te vergemakkelijken.
- De leidingen, filters, terugslagkleppen, stopkranen, tapkranen, binnenwerken en andere sanitaire toestellen dienen zo vaak als nodig gecontroleerd te worden of toch minstens 1x per jaar.

AANSLUITING

- Sluit het/de elektroventiel(en) aan op de klem EV via de dichting van de kabelwartel:
 - BRUIN draad/draden: klem EV+
 - BLAUWE draad/draden: KLEM EV-
- Verbind de kabel van de detectie met de klem BMR via de dichting van de kabelwartel:
 - WITTE draad: klem B
 - zilverkleurige gevlochten draad: klem M
 - RODE draad: klem R
- Het wordt aanbevolen de potentiometers niet op de minimum- noch op de maximumstand te plaatsen.

Dit product is ontworpen om bestand te zijn tegen thermische en chemische spoelingen, uitgevoerd in lijn met de van kracht zijnde reglementering.

SERVICE

- Voor de mengkranen: controleer regelmatig en zo vaak als nodig de slijtage van de temperatuursleutel alsook de 2 interne zittingen van de mengkraan waarop de mengsleutel draait. Vervangen indien nodig.
- De terugslagkleppen moeten minstens 1× per jaar worden nagekeken.
- **Opgelet:** smeer nooit de binnenkant van het mechanisme.

ONDERHOUD EN REINIGING

- **Reinigen van chroom, aluminium en rvs:** gebruik nooit schuurmiddelen en chloorhoudende of andere chemische producten. Reinig met zeepwater en een zachte doek of spons.
- **Vorstvrij stellen:** spoel de leidingen en stel de kraan enkele keren na elkaar in werking zodat ze volledig geledigd wordt. Bij blootstelling aan vorst, raden we aan het mechanisme te demonteren en af te schermen.

Dienst Na Verkoop:

Tel.: + 32 (0)2 520 16 76 - **e-mail:** sav@delabiebenelux.com

Deze handleiding is beschikbaar op www.delabiebenelux.com

- Apertura y cierre automáticos mediante detección de la presencia de las manos. Cierre automático para el caso de corte de suministro.
- Seguridad antibloqueo: un temporizador de seguridad garantiza el cierre después de 30 segundos de flujo, o bien en caso de descuido o de un obstáculo situado en el campo de detección. Una vez que se ha retirado el obstáculo, el funcionamiento se reinicia automáticamente.
- Enjuague periódico antiproliferación bacteriana: purga automática de ~ 60 segundos cada 24 horas, después del último uso (ajustable a 12 horas o desactivable): coloque el puente enfrente del programa deseado (**Fig. X2, X3**).

ALIMENTACIÓN ELÉCTRICA

Módulo electrónico estanco IP65.

- Alimentación eléctrica en 100-240 V / 50-60 Hz clase II TBTS (sin toma de tierra).
- La instalación deberá ajustarse a las normas vigentes en el país (en Francia NFC 15-100).
- Si el cable de alimentación está dañado, el instalador deberá sustituirlo.
- Fijar correctamente los cables mediante una sujeción: abrazaderas o tubos rígidos.

INSTALACIÓN

- Grifo: alimentar con agua fría o tibia.
- Mezclador: alimentar con agua fría y agua caliente a 70 °C como máximo (se recomienda a 45 °C, para evitar el riesgo de quemaduras).
- **Se deben instalar las juntas de los filtros suministradas. No colocar una junta adicional.**
- Presión: 1 bar (100 kPa) hasta 5 bar (500 kPa), se recomienda 3 bar (300 kPa). Diferencia de presión en las entradas: 1 bar máx.
- Para evitar las interferencias de los rayos infrarrojos, no instale dos grifos electrónicos uno frente al otro, ni enfrente de un espejo o un objeto brillante.

RECUERDO

- **Nuestras griferías deben ser instaladas por instaladores profesionales** respetando las reglamentaciones vigentes, las prescripciones de las oficinas de proyectos fluidos.
- **Respetar el diámetro de las tuberías** permite evitar los golpes de ariete o pérdidas de presión/gasto (ver cuadro de cálculo del catálogo y en línea sobre www.delabie.es).
- **Proteger la instalación** con filtros, antiarrietes o reductores de presión disminuye la frecuencia de mantenimiento (presión aconsejada 1 a 5 bar).
- Poner llaves de paso cerca de los grifos facilita la intervención de mantenimiento.
- **Las tuberías, las llaves de paso, válvulas antirretorno, de purga, cartuchos y todo aparato sanitario** deben revisarse siempre que sea necesario y por lo menos una vez al año.

CONEXIÓN

- Conectar la electroválvula(s) al terminal EV mediante la junta de caucho del prensaestopas:
 - hilo CASTAÑO: terminal EV+
 - hilo AZUL: terminal EV-
- Conectar el cable del detector al terminal BMR mediante la junta de caucho del prensaestopas:
 - hilo BLANCO: terminal B
 - trenza de protección: terminal M
 - hilo ROJO: terminal R
- Se recomienda no colocar los potenciómetros en un tope mínimo o máximo.

Este producto está diseñado para resistir los choques térmico y químico según lo dispuesto en la normativa vigente.

MANTENIMIENTO

- Para las versiones de mezcladores, revisar regularmente y con la frecuencia necesaria el desgaste del selector de temperatura y de los dos asientos internos del mezclador sobre los que gira la llave de mezcla. Sustitúyalos si fuera necesario.
- Las válvulas antirretorno deben revisarse periódicamente (por lo menos una vez al año).
- Atención: no engrasar el interior del mecanismo.

CONSERVACIÓN Y LIMPIEZA

- **Limpieza del cromo, aluminio y del acero inoxidable:** jamás utilizar abrasivos u otro producto a base de cloro o a base de ácido. Limpiar al agua ligeramente jabonosa, con un trapo o una esponja.
- **Puesta fuera de helada:** purgue las canalizaciones, y accione varias veces el fluxor/grifo/ grifo mezclador para vaciarlo de su contenido de agua. En caso de exposición prolongada a la escarcha, recomendamos desmontar los mecanismos y colocarlos en un lugar protegido.

Servicio postventa:

Tel.: +33 (0)3 22 60 22 74 - **e-mail:** sav@delabie.fr

Esta instrucción está disponible en: www.delabie.es

- Abertura e fecho automáticos por deteção da presença das mãos. Fecho automático no caso de corte de eletricidade.
- Segurança antibloqueio: uma temporização de segurança garante o fecho após 30 segundos de débito, no caso de negligência ou presença de obstáculo no campo de deteção. Uma vez retirado o obstáculo, o seu funcionamento reinicia automaticamente.
- Limpeza periódica antiproliferação bacteriana: purga automática de ~60 segundos todas as 24 horas após a última utilização (regulável para 12h ou desativar): colocar o entalhe no local do programa desejado (**Fig.X2, X3**).

ALIMENTAÇÃO ELÉTRICA

Módulo eletrónico estanque IP65.

- Alimentação elétrica 100-240 V/50-60 Hz classe II SELV (sem tomada de terra).
- A instalação deve ser feita conforme as exigências das normas em vigor de cada país (em França, NF C 15-100).
- Se o cabo de alimentação estiver danificado, deve ser substituído pelo instalador.
- Garantir que os cabos ficam seguros por uma instalação fixa: abraçadeira ou manga rígida.

INSTALAÇÃO

- Torneira: alimentar em água fria ou misturada.
- Misturadora: alimentar em água fria e água quente a 70°C máximo (recomendada a 45°C para evitar os riscos de queimadura) equilibrando as pressões ($\Delta P < 1$ bar).
- **Instalar obrigatoriamente as juntas filtro fornecidas. Não colocar juntas suplementares.**
- Pressão: 1 bar (100 kPa) a 5 bar (500 kPa), recomendada 3 bar (300 kPa). Diferença de pressão nas entradas: 1 bar máx.
- Para evitar interferências nos infravermelhos, não instalar duas torneiras eletrónicas frente a frente ou em frente a um espelho ou objeto brilhante.

LEMBRE-SE

- **As nossas torneiras devem ser instaladas por instaladores profissionais**, respeitando as regras em vigor, as prescrições dos gabinetes de estudo e as regras de arte.
- **Respeitar o diâmetro das tubagens** permite evitar os golpes de martelo ou perdas de pressão/débito (ver tabela de cálculo do catálogo on line em www.delabie.pt).
- **Proteger a instalação** com filtros, anti-golpe de martelo ou redutores de pressão diminui a frequência de manutenção (pressão aconselhada 1 a 5 bar).
- **Instalar válvulas de segurança** na proximidade das torneiras facilita a intervenção de manutenção.
- As canalizações, filtros, válvulas antirretorno, torneiras de segurança, de purga, cartuchos e todos os aparelhos sanitários devem ser verificados sempre que necessário e pelo menos, uma vez por ano.

LIGAÇÕES

- Ligar a/as eletroválvula(s) ao terminal EV, através da junta de borracha do prensa-cabos:
 - fio CASTANHO: terminal EV+
 - fio AZUL: terminal EV-
- Ligar o cabo do detetor ao terminal BMR, através da junta de borracha do prensa-cabos:
 - fio BRANCO: terminal B
 - malha de blindagem: terminal M
 - fio VERMELHO: terminal R
- Não é aconselhável posicionar o botão na posição mínima ou máxima.

Este produto está preparado para suportar os choques térmicos e químicos no âmbito das regulamentações em vigor.

MANUTENÇÃO

- Para as versões misturadora, verificar periodicamente e, sempre que necessário o desgaste do seletor de temperatura, assim como os 2 assentos internos da misturadora sobre os quais gira a chave de mistura. Substituir, caso seja necessário.
- As válvulas antirretorno devem ser verificadas pelo menos uma vez por ano.
- **Atenção:** nunca lubrificar o interior do mecanismo.

CONSERVAÇÃO & LIMPEZA

- **Limpeza do cromado, alumínio e do Inox:** nunca utilizar produtos abrasivos ou à base de cloro ou ácido. Limpar com água ligeiramente ensaboada, com um pano ou esponja.
- **Riscos de gelo:** purgar as canalizações a acionar diversas vezes a torneira/misturadora para vazar a água nela contida. Em caso de exposição prolongada ao gelo, recomendamos desmontar os mecanismos e colocá-los em local abrigado.

Serviço Pós-Venda:

Tel.: +351 234 303 940 - **email:** suporte.tecnico@delabie.pt

Esta ficha está disponível em: www.delabie.pt

- Автоматическое открытие и закрытие при обнаружении рук. Автоматическое закрытие при отключении подачи электричества.
- Антиблокировочная защита: защита обеспечивает закрытие через 30 секунд после начала подачи воды, в случае небрежного закрытия или обнаружения препятствия в зоне детекции.
- Как только препятствие будет устранено, кран автоматически перезапустится.
- Периодическое ополаскивание как контроль за размножением бактерий: автоматическое опорожнение через ~ 60 секунд каждые 24 часа после последнего использования (возможно отрегулировать на 12 ч или деактивировать) : поместите перемычку напротив желаемой программ (Fig. X2, X3).

ПОДКЛЮЧЕНИЕ ЭЛЕКТРИЧЕСТВА

Герметичный электронный блок IP65.

- Подключение электричества на 100-240 В / 50-60 Гц класс II TBTS (sans prise de teбез заземления).
- Установка должна соответствовать требованиям и нормативам страны.
- Если кабели для подключения электричества поврежден, он должен быть заменен установщиком.
- Обеспечить прочность кабелей с помощью фиксированной установки: зажимов или жестких оплеток.

УСТАНОВКА

- Кран: подключить холодную или смешанную воду.
- Смеситель: подвести холодную и горячую воду с максимальной температурой 70°C (рекомендовано 45°C для предотвращения риска ожогов), уравновесив давления (ΔP < 1 бар).
- **Важно установить фильтрующие прокладки, идущие в комплекте. Не добавлять дополнительных прокладок.**
- Давление: от 1 бар (100кПа) до 5 бар (500кПа), рекомендовано 3 бара (300кПа). Разница давлений на входах: макс 1 бар.
- Чтобы избежать помех от ИК-лучей, не устанавливать два сенсорных крана напротив друг друга или напротив зеркала, или другого блестящего предмета.

НАПОМИНАНИЕ

- **Наша сантехническая арматура должна устанавливаться профессиональными сантехниками** с учетом действующих нормативных актов и предписаний проектных бюро.
- **Соблюдение диаметра труб** позволяет избежать гидравлических ударов или потери давления/расхода (см. таблицу по расчету в каталоге и на сайте www.delabie.ru).
- **Защита установки** фильтрами, гасителями гидравлического удара или ограничителями давления снижает частоту процедур по уходу (рекомендованное давление: 1 - 5 бара).
- **Установка запорных вентилей** рядом с кранами облегчает техническое обслуживание.
- Канализационные трубы, фильтры, обратные клапаны, запорные вентили, водоразборный кран, картридж и любые другие сантехнические устройства должны подвергаться проверке так часто, как требуется, и как минимум раз в год.

- Подключить электроклапан (ы) к клемме EV через резиновое уплотнение кабельного ввода:
 - КОРИЧНЕВЫЙ провод: клемма EV +
 - СИНИЙ провод: клемма EV-
- Подключить кабель датчика к клемме BMR через резиновое уплотнение кабельного ввода:
 - БЕЛЫЙ провод: клемма B
 - экранирующая оплетка: клемма M
 - КРАСНЫЙ провод: клемма R
- Не рекомендуется устанавливать потенциометры на минимальном или максимальном упоре.

ТЕРМИЧЕСКАЯ И ХИМИЧЕСКАЯ ОБРАБОТКА

Данный продукт специально разработан для возможности проведения термической и химической обработки в рамках действующих нормативных требований

ТЕХНИЧЕСКОЕ ОБСЛУЖИВАНИЕ

- Для моделей смесителя периодически и по мере необходимости проверять износ переключателя температуры, а также 2 внутренних седла смесительного клапана, на которых поворачивается ключ для смешивания.
- При необходимости заменить их.
- Обратные клапаны следует проверять не реже одного раза в год.
- **Внимание:** никогда не смазывайте внутреннюю часть механизма.

УХОД И ЧИСТКА

- **Чистка хромированной, алюминиевой поверхности и поверхности из нержавеющей стали:** Никогда не используйте абразивные чистящие средства и другие продукты на основе хлора или кислот. Мойте тряпкой или губкой в слегка мыльной воде.
- **Защита от замораживания:** Ополосните канализационные трубы напором воды и нажмите несколько раз на кнопку крана, чтобы опорожнить от содержащейся в нем воды. В случае длительного воздействия холодных температур, рекомендуется демонтировать механизм и хранить в теплом помещении.

Послепродажное обслуживание

ПРЕДСТАВИТЕЛЬСТВО В РОССИИ тел.: +7 495 787 62 04 / +7 495 787 64 32

Электронный адрес: delabie@arbat-france.com

After Sales Care and Technical Support: DELABIE SCS: E-mail: sav@delabie.fr

- 手部感应自动开启/关闭。断电自动关闭。
- 防堵安全设置：如遇疏忽或检测范围内有障碍物，安全延迟设置确保在 30 秒后水流关闭，一旦障碍物被移除，操作将自动重置。
- 自净式功能冲水：自最后一次使用后，每24h自动冲水60秒（可调节为每12h或关闭）：将闸片放置到所需模式的前端 (Fig. X2, X3)。

电源

IP65 防水电池盒

- 100-240 V / 50-60 Hz TBTS 二类电源(无接地连接)。
- 安装方式应当符合所在国家现行规定 (法国 NF C 15-100)。
- 如果电源线损坏，应当由安装人员及时更换。
- 电源线应保证固定，以保证其强度：通过夹子或刚性护套。

安装

- 龙头：供应冷水或冷热混合水。
- 冷热龙头：通过压力平衡 ($\Delta P < 1 \text{ bar}$) 供应冷水或最高 70°C 的冷热混合水 (建议不超过 45°C 以防止烫伤)
- **必须安装随附的过滤器垫圈。不要添加额外的密封。**
- 压力：1 bar (100 kPa) 至 5 bar (500 kPa)，建议3 bar (300 kPa)。入口处压差：1 bar。
- 为避免红外线干扰，请勿将两个电磁阀面对面或面对镜子或闪亮物体安装。

提醒

- 龙头安装必须由专业安装人员按照现行法规，水暖设计的规定和技术规则进行安装；
- 遵守管道直径可以避免水锤或压力/流量损失（参见目录中的计算表和 www.delabie.fr 在线）。
- 使用过滤器、防锤或减压器保护装置可减少维护频率（建议压力为 1bar至5bar）。
- 在水龙头附近安装截止阀以方便维护
- 管道、过滤器、止回阀、截止阀、排放阀、滤芯和所有卫生设备必须至少每年检查一次，并根据需要经常检查

连接

- 通过电缆密封套的橡胶密封件将电磁阀连接到 EV 端子：
 - 棕色线：电源正极+
 - 蓝色线：电源负极-
- 通过电缆密封套的橡胶密封件将检测器电缆连接到 BMR 端子：
 - 白线：B接口
 - 屏蔽编织层：M接口
 - 红线：R接口
- 建议不要将电位计定位在最小或最大停止处。

本产品旨在承受现行法规框架内的热冲击和化学冲击

维护

- 对于混合器版本，定期检查温度选择器的磨损情况以及混合器钥匙转动的 2 个内部座的磨损情况。必要时更换它们。
- 应至少每年检查一次止回阀。
- **警告：**切勿在机身内部涂抹油脂。

维护 & 清洁

- **铝和不锈钢的清洁：**切勿使用研磨剂或任何其他氨基或酸基产品。用布或海绵在微肥皂水中清洁。
- **防冻：**清洗管道并多次启动水龙头以排空其中的水。如果长时间暴露在冰冻环境中，我们建议拆卸机械装置并将其存放在安全的地方。

售后服务：

Tél. : + 33 (0)3 22 60 22 74 - e-mail : sav@delabie.fr

Notice disponible sur : www.delabie.fr