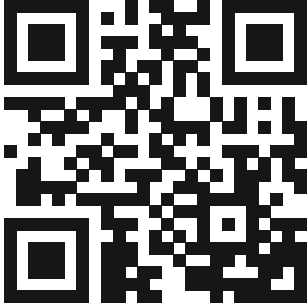


Wilo-Padus MINI3



it Istruzioni di montaggio, uso e manutenzione



Padus MINI3
<https://qr.wilo.com/930>

Sommario

12.2 Olio14

1 Sicurezza	4
1.1 Note su queste istruzioni	4
1.2 Istruzioni in formato digitale	4
1.3 Identificazione delle prescrizioni di sicurezza.....	4
1.4 Qualifica del personale	4
1.5 Fluidi pericolosi per la salute	5
1.6 Dispositivi di protezione individuale	5
1.7 Trasporto e stoccaggio	5
1.8 Installazione	5
1.9 Collegamenti elettrici	5
1.10 Durante il funzionamento.....	5
1.11 Smontaggio.....	5
1.12 Pulire e disinfettare.....	6
1.13 Interventi di manutenzione	6
1.14 Fluido d'esercizio	6
2 Descrizione del prodotto e funzionamento	6
2.1 Descrizione	6
2.2 Dati tecnici	7
2.3 Chiave di lettura	7
2.4 Fornitura	7
2.5 Funzioni	8
3 Impiego/uso	8
3.1 Campo d'applicazione	8
3.2 Impiego non rientrante nel campo d'applicazione.....	8
4 Trasporto e stoccaggio	8
5 Installazione e collegamenti elettrici	8
5.1 Tipi di installazione	8
5.2 Installazione.....	8
5.3 Collegamenti elettrici.....	10
6 Messa in servizio	11
6.1 Prima dell'accensione	11
6.2 Accensione e spegnimento	11
6.3 Funzionamento di prova	11
6.4 Durante il funzionamento.....	11
7 Smontaggio	11
7.1 Montaggio sommerso fisso	12
7.2 Montaggio sommerso mobile	12
8 Pulizia	12
8.1 Pulire la pompa	12
8.2 Pulire lo spazio interno della pompa	12
9 Manutenzione	13
9.1 Fluido d'esercizio	13
9.2 Cambio d'olio	13
9.3 Revisione generale.....	13
10 Guasti, cause e rimedi	13
11 Parti di ricambio	14
12 Smaltimento	14
12.1 Informazione per la raccolta di prodotti elettrici ed elettronici usati	14

1 Sicurezza

1.1 Note su queste istruzioni

Le presenti istruzioni sono parte integrante del prodotto. La loro stretta osservanza costituisce il requisito fondamentale per la corretta manipolazione e l'utilizzo:

- Prima di effettuare qualsiasi attività, leggere attentamente le istruzioni.
- Tenere sempre il manuale a portata di mano.
- Trasmettere le istruzioni a un successivo proprietario.
- Rispettare tutte le indicazioni riportate sul prodotto.
- Rispettare tutti i simboli riportati sul prodotto.

Le istruzioni originali di montaggio, uso e manutenzione sono redatte in lingua tedesca. Tutte le altre lingue delle presenti istruzioni sono una traduzione del documento originale.

La mancata osservanza delle istruzioni può causare pericoli per le persone o danni materiali. Il produttore non risponde di eventuali danni dovuti a:

- uso improprio;
- modalità errate di impiego.

1.2 Istruzioni in formato digitale

La versione digitale delle istruzioni è disponibile alla seguente pagina:

<http://qr.wilo.com/930>

1.3 Identificazione delle prescrizioni di sicurezza

Nelle presenti istruzioni di montaggio, uso e manutenzione le prescrizioni di sicurezza sono rappresentate come segue:

- Pericolo per le persone: Le prescrizioni di sicurezza **sono precedute da un simbolo** e hanno uno sfondo grigio.
- Danni materiali: Le prescrizioni di sicurezza iniziano con una parola chiave di segnalazione e **non** contengono il simbolo.

Parole chiave di segnalazione

- **PERICOLO!**
L'inosservanza può provocare infortuni gravi o mortali!

- **AVVERTENZA!**
L'inosservanza può comportare infortuni (gravi)!
- **ATTENZIONE!**
L'inosservanza può provocare danni materiali anche irreversibili.
- **AVVISO!**
Avviso utile per l'utilizzo del prodotto

Simboli

In queste istruzioni vengono utilizzati i seguenti simboli:



Pericolo di tensione elettrica



Pericolo di esplosione



Avvertenza: pericolo di lesioni da taglio



Avvertenza: pericolo di danni alla salute



Dispositivi di protezione personale: Indossare i guanti



Dispositivi di protezione personale: Indossare la mascherina



Dispositivi di protezione personale: Indossare gli occhiali protettivi



Avviso utile

1.4 Qualifica del personale

- Persone a partire dai 16 anni
- Istruzioni di montaggio, uso e manutenzione lette e comprese

Bambini e persone con capacità limitate nella gestione domestica

Questo apparecchio può essere utilizzato da bambini di almeno 8 anni e anche da persone di ridotte capacità sensoriali o mentali o mancanti di esperienza o di competenza, a patto che siano sorvegliate o state edotte in merito al sicuro utilizzo dell'apparecchio e che abbiano compreso i pericoli da ciò derivanti. I bambini non devo-

no giocare con l'apparecchio. Pulizia e manutenzione da parte dell'utente non possono essere eseguite da bambini in assenza di sorveglianza.

1.5 Fluidi pericolosi per la salute

All'interno dell'acqua stagnante (ad es. pozzetto di aspirazione, pozzetto di raccolta ecc.) si possono formare germi nocivi per la salute. Pericolo di infezione batterica!

- Dopo lo smontaggio, pulire e disinfettare accuratamente il prodotto!
- Informare tutte le persone sulla tipologia del fluido e sul relativo pericolo!

1.6 Dispositivi di protezione individuale

Gli articoli delle marche menzionate sono proposte non vincolanti. È possibile anche utilizzare prodotti analoghi di altri produttori. WILO SE non si assume alcuna responsabilità per gli articoli menzionati.

Dispositivi di protezione: trasporto, montaggio, smontaggio e manutenzione

- Scarpe antinfortunistiche: uvex 1 sport S1
- Guanti protettivi (EN 388): uvex phynomic wet

Dispositivi di protezione: lavori di pulizia

- Guanti protettivi (EN ISO 374-1): uvex profapren CF33
- Occhiali protettivi (EN 166): uvex skyguard NT
- Maschera respiratoria (EN 149): Semimaschera 3M serie 6000 con filtro 6055 A2

1.7 Trasporto e stoccaggio

- Indossare i dispositivi di protezione!
- Spostare sempre il prodotto afferrandolo per l'impugnatura!
- Pulire e, se necessario, disinfettare il prodotto!
 - La sporcizia favorisce la formazione di germi.
 - Le incrostazioni possono bloccare la girante.

1.8 Installazione

- Indossare i dispositivi di protezione!
- Non montare prodotti danneggiati o difettosi.

- Se sussiste il pericolo di formazione di germi, osservare i seguenti punti:
 - Garantire un sufficiente ricambio d'aria.
 - Indossare la maschera respiratoria ad es. Semimaschera 3M serie 6000 con filtro 6055 A2

1.9 Collegamenti elettrici

- Non collegare prodotti con cavo di collegamento danneggiato! Far sostituire il cavo di collegamento da un elettricista specializzato o dal Servizio Assistenza Clienti.
- Alimentazione di rete con conduttore onnipotenziale di terra installato secondo le prescrizioni.
- Installare l'interruttore automatico differenziale (RCD) con 30 mA.
- Protezione con fusibili sull'alimentazione di rete: max. 16 A.
- **Prodotto senza spina:** Far eseguire il collegamento da un elettricista esperto!

1.10 Durante il funzionamento

- È severamente vietato il pompaggio di fluidi facilmente infiammabili ed esplosivi allo stato puro (benzina, cherosene, ecc.)!
- Se qualcuno viene a contatto con il fluido (bacini pedonabili*), non mettere in funzione il prodotto.

*Definizione "bacino pedonabile"

Luogo d'impiego che può essere attraversato direttamente da persone prive di dispositivi di sostegno (ad es. scale) (di seguito si riportano esempi):

- Stagno da giardino
- Stagno balneabile
- Fosse assorbenti

AVVISO! Per i bacini pedonabili valgono gli stessi requisiti delle piscine.

1.11 Smontaggio

- Indossare i dispositivi di protezione!
- **Prodotto senza spina:** Far scollegare il cavo di collegamento dall'alimentazione di rete da un elettricista specializzato.

- Le parti del corpo possono riscaldarsi fino a oltre 40 °C (104 °F), a seconda della modalità di funzionamento.
 - Afferrare sempre il prodotto dalla maniglia per il trasporto.
 - Lasciare raffreddare il prodotto.
- Pulire accuratamente il prodotto.
- Se sussiste il pericolo di formazione di germi, osservare i seguenti punti:
 - Garantire un sufficiente ricambio d'aria.
 - Indossare la maschera respiratoria ad es. Semimaschera 3M serie 6000 con filtro 6055 A2
 - Disinfettare il prodotto.

1.12 Pulire e disinfettare

- Indossare i dispositivi di protezione!
I dispositivi di protezione impediscono il contatto con i germi nocivi per la salute e con il disinfettante.
- Quando si utilizza un disinfettante, osservare le istruzioni del produttore!
 - Indossare i dispositivi di protezione secondo le disposizioni del produttore! Nel dubbio, rivolgersi al rivenditore specializzato.
 - Istruire tutte le persone sulla tipologia del disinfettante e sul suo corretto uso!

1.13 Interventi di manutenzione

- Indossare i dispositivi di protezione!
- Eseguire i lavori di manutenzione in un luogo pulito, asciutto e ben illuminato.
- Utilizzare solo parti originali del produttore. L'uso di parti non originali esonera il produttore da qualsiasi responsabilità.
- Le perdite di fluido di pompaggio e fluidi d'esercizio devono essere raccolte immediatamente.

1.14 Fluido d'esercizio

La camera di tenuta contiene l'olio che serve alla lubrificazione della tenuta lato motore e lato pompa.

- Raccogliere immediatamente le perdite.
- In caso di perdite considerevoli, informare il Servizio Assistenza Clienti.
- Se la tenuta è difettosa, l'olio entra nel fluido e nel canale delle acque cariche.

- Raccogliere l'olio esausto in modo differenziato a seconda della tipologia (non mescolato) e smaltirlo come prescritto presso un punto di raccolta certificato.
- **Contatto con la pelle:** Sciacquare accuratamente le zone della pelle con acqua e sapone. In caso di irritazioni cutanee, consultare un medico.
- **Contatto con gli occhi:** Rimuovere le lenti a contatto. Sciacquare accuratamente gli occhi con acqua. In caso di irritazioni agli occhi, consultare un medico.
- **Ingestione:** Consultare immediatamente un medico! Non provocare il vomito!

2 Descrizione del prodotto e funzionamento

2.1 Descrizione

Pompa sommergibile per montaggio sommerso fisso e mobile, a funzionamento intermittente.

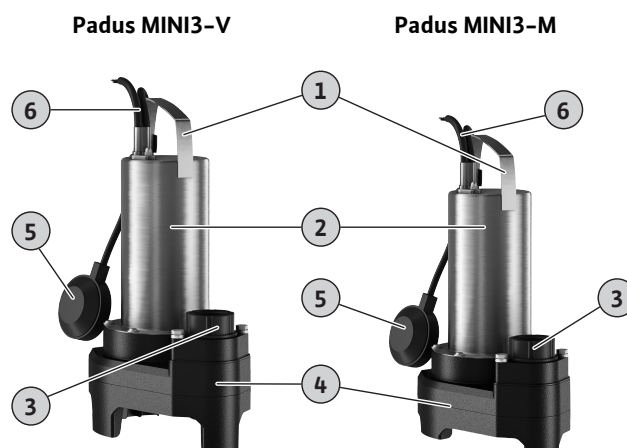


Fig. 1: Panoramica

1	Maniglia per il trasporto
2	Corpo motore
3	Raccordo di mandata
4	Corpo pompa
5	Interruttore a galleggiante
6	Cavo di collegamento

Padus MINI3-V ... -P

Pompa per acque reflue con girante aperta arretrata e attacco filettato verticale. Corpo del gruppo idraulico e girante in plastica. Motore 1~ a raffreddamento superficiale con condensatore di esercizio integrato e salvamotore termico automatico. Corpo motore in acciaio inossidabile. Camera di tenuta a bagno d'olio con doppia tenuta: a lato motore è montato un anello di tenuta sull'albero, a lato pompa è montata una tenuta meccanica. Cavo di collegamento rimovibile con spina integrata (CEE 7/7).

Padus MINI3-V ... -A

Pompa per acque reflue con girante aperta arretrata e attacco filettato verticale. Corpo del gruppo idraulico e girante in plastica. Motore 1~ a raffreddamento superficiale con condensatore di esercizio integrato e salvamotore termico automatico. Corpo motore in acciaio inossidabile. Camera di tenuta a bagno d'olio con doppia tenuta: a lato motore è montato un anello di tenuta sull'albero, a lato pompa è montata una tenuta meccanica. Cavo di collegamento rimovibile con interruttore a galleggiante e spina integrata (CEE 7/7).

Padus MINI3-V ... -O

Pompa per acque reflue con girante aperta arretrata e attacco filettato verticale. Corpo del gruppo idraulico e girante in plastica. Motore 3~ a raffreddamento superficiale con salvamotore termico automatico. Corpo motore in acciaio inossidabile. Camera di tenuta a bagno d'olio con doppia tenuta: a lato motore è montato un anello di tenuta sull'albero, a lato pompa è montata una tenuta meccanica. Cavo di collegamento rimovibile con estremità libera, per collegamento fisso ai comandi a cura del committente. **AVVISO! Pompa priva di interruttore a galleggiante e spina!**

Padus MINI3-M ... -P

Pompa per acque reflue con girante multicanale semiaperta e attacco filettato verticale. Corpo del gruppo idraulico e girante in plastica. Motore 1~ a raffreddamento superficiale con condensatore di esercizio integrato e salvamotore termico automatico. Corpo motore in acciaio inossidabile. Camera di tenuta a bagno d'olio con doppia tenuta: a lato motore è montato un anello di tenuta sull'albero, a lato pompa è montata una tenuta meccanica. Cavo di collegamento rimovibile con spina integrata (CEE 7/7).

Padus MINI3-M ... -A

Pompa per acque reflue con girante multicanale semiaperta e attacco filettato verticale. Corpo del gruppo idraulico e girante in plastica. Motore 1~ a raffreddamento superficiale con condensatore di esercizio integrato e salvamotore termico automatico. Corpo motore in acciaio inossidabile. Camera di tenuta a bagno d'olio con doppia tenuta: a lato motore è montato un anello di tenuta sull'albero, a lato pompa è montata una tenuta meccanica. Cavo di collegamento rimovibile con interruttore a galleggiante e spina integrata (CEE 7/7).

Padus MINI3-M ... -O

Pompa per acque reflue con girante multicanale semiaperta e attacco filettato verticale. Corpo del gruppo idraulico e girante in plastica. Motore 3~ a raffreddamento superficiale con salvamotore termico automatico. Corpo motore in acciaio inossidabile. Camera di tenuta a bagno d'olio con doppia tenuta: a lato motore è montato un anello di tenuta sull'albero, a lato pompa è montata una tenuta meccanica. Cavo di collegamento rimovibile con estremità libera, per collegamento fisso ai comandi a cura del committente.

AVVISO! Pompa priva di interruttore a galleggiante e spina!

2.2 Dati tecnici

Data di fabbricazione	Vedere targhetta dati pompa ¹⁾
Alimentazione di rete	Vedere targhetta dati pompa
Potenza nominale del motore	Vedere targhetta dati pompa
Prevalenza max.	Vedere targhetta dati pompa
Mandata max.	Vedere targhetta dati pompa
Tipo connessione	Vedere targhetta dati pompa
Numero di giri	Vedere targhetta dati pompa

Raccordo di mandata*	G 1½ IG
Modo di funzionamento, immerso	S1
Modo di funzionamento, non sommerso	S3 20 % ²⁾
Temperatura fluido	3 ... 40 °C (37 ... 104 °F)
Temperatura fluido, per breve tempo per 3 min	-
Profondità d'immersione max., 5 m (16,5 ft) cavo di collegamento	2 m (6,5 ft)
Profondità d'immersione max., 10 m (33 ft) cavo di collegamento	7 m (23 ft)
Grado di protezione	IP68
Classe isolamento	F
Frequenza max. di avviamenti / h	30/h

Legenda

* IG = filetto femmina, AG = filetto maschio

¹⁾ Indicazione secondo ISO 8601

²⁾ 2 min funzionamento, 8 min pausa

2.3 Chiave di lettura

Esempio:	Padus MINI3-M04.10/M05-523/A-10M
Padus	Pompa sommergibile per acque reflue
MINI3	Serie
M	Tipo di girante <ul style="list-style-type: none"> • V = girante aperta arretrata • M = girante multicanale
04	Diametro nominale raccordo di mandata G 1½ IG
10	Prevalenza max. m
M	Tipo di alimentazione di rete: <ul style="list-style-type: none"> • M = corrente alternata monofase (1~) • T = corrente alternata trifase (3~)
05	Valore/10 = potenza nominale del motore P ₂ in kW
5	Frequenza di rete: <ul style="list-style-type: none"> • 5 = 50 Hz • 6 = 60 Hz
23	Codice per tensione di taratura
A	Equipaggiamento elettrico supplementare: <ul style="list-style-type: none"> • O = con estremità cavo libera • P = con spina • A = con spina e interruttore a galleggiante
10M	Lunghezza cavo di collegamento

2.4 Fornitura

- Pompa
- Valvola di ritegno premontata
- Attacco per tubo flessibile, allegato
- Istruzioni di montaggio, uso e manutenzione

2.5 Funzioni

2.5.1 Salvamatore termico automatico

In caso di surriscaldamento del motore, la pompa si spegne. Una volta raffreddato il motore, la pompa si riaccende automaticamente.

2.5.2 Interruttore a galleggiante

La Padus MINI3- ... -A è dotata di interruttore a galleggiante. L'interruttore a galleggiante accende e spegne la pompa in base al livello:

- Galleggiante in alto: Pompa inserita
- Galleggiante in basso: Pompa disinserita

3 Impiego/uso

3.1 Campo d'applicazione

Per pompaggio in ambiente domestico di:

- Acque cariche senza materia fecale
 - Lavandino
 - Doccia/vasca
- Acque reflue (con basse quantità di sabbia e ghiaia)
 - Acqua piovana
 - Acque di drenaggio
- Temperatura fluido: 3 ... 40 °C (37 ... 104 °F)

Impiego all'interno e all'esterno di edifici



AVVISO

Solo per l'impiego all'interno di edifici

Le pompe con cavo di collegamento di lunghezza inferiore a 10 m (33 ft) possono essere utilizzate solo all'interno di edifici. È vietato l'impiego all'esterno di edifici!

Tipo di pompa	Lunghezza cavo di collegamento	Impiego all'aperto	Impiego all'interno di un edificio
Padus MINI3- ... -5M	5 m (16,5 ft)	—	•
Padus MINI3- ... -10M	10 m (33 ft)	•	•

Legenda:

— = non consentito, • = consentito

3.2 Impiego non rientrante nel campo d'applicazione



PERICOLO

Esplosione dovuta al pompaggio di fluidi esplosivi!

È vietato il convogliamento di fluidi facilmente infiammabili ed esplosivi allo stato puro (benzina, cherosene, ecc.). Sussiste pericolo di morte per esplosione! Le pompe non sono realizzate per questi fluidi.

Le pompe sommergibili **non possono** essere impiegate per il pompaggio di:

- Acque cariche non trattate
- Acque cariche contenenti sostanze fecali
- Acqua potabile
- Fluidi con componenti duri (ad es. pietre, legno, metalli, ecc.)
- Fluidi contenenti grandi quantità di sostanze abrasive (ad es. sabbia, ghiaia).
- Fluidi viscosi (ad e. olio e grasso)
- Acque marine

Per un impiego conforme allo scopo previsto è necessario rispettare anche le presenti istruzioni per l'uso. Qualsiasi altro utilizzo è da considerarsi improprio.

4 Trasporto e stoccaggio

ATTENZIONE

Gli imballaggi bagnati possono lacerarsi!

Il prodotto può cadere sul pavimento senza protezioni e può rompersi. Sollevare con attenzione gli imballaggi bagnati e sostituirli subito!

- Indossare i dispositivi di protezione!
- Spostare la pompa afferrandola per l'impugnatura. Non trasportarlo o trascinarlo mai tramite il cavo di collegamento!
- Pulire e, se necessario, disinfettare la pompa.
- Chiudere il raccordo di mandata.
- Proteggere i cavi di collegamento dalle piegature e dai danneggiamenti.
- Utilizzare l'imballaggio originale per trasporto e stoccaggio.
- Imballare la pompa asciutta. Se bagnata o umida, la pompa può indebolire l'imballaggio.
- Condizioni di stoccaggio:
 - Massima: -15 ... +60 °C (5 ... 140 °F), umidità dell'aria max.: 90 %, non condensante
 - Consigliata: 5 ... 25 °C (41 ... 77 °F), umidità relativa dell'aria: 40 ... 50 %

5 Installazione e collegamenti elettrici

5.1 Tipi di installazione

- Montaggio sommerso verticale fisso
- Montaggio sommerso verticale mobile

5.2 Installazione

- Indossare i dispositivi di protezione!
- Non montare pompe danneggiate o difettose.
- Sito di impiego non soggetto a gelo.
- Posare correttamente il cavo di collegamento. Non deve insorgere alcun pericolo (inciampo, danneggiamento ecc.) durante il funzionamento.
- L'interruttore a galleggiante si può muovere liberamente!

5.2.1 Montaggio sommerso fisso

Per il montaggio sommerso fisso la pompa viene montata direttamente sul tubo di mandata. Osservare e rispettare i seguenti punti:

- Il tubo di mandata collegato deve essere autoportante. La pompa non può supportare il tubo di mandata.
- Durante il funzionamento la pompa può oscillare leggermente. Tali oscillazioni devono essere supportate dal tubo di mandata.

- Fissare il tubo di mandata senza tensione meccanica.
- Il tubo di mandata non può essere più piccolo del raccordo di mandata della pompa.
- Isolare le bocche con nastro di teflon.
- Installare tutta la rubinetteria prescritta secondo le normative locali (valvola d'intercettazione, valvola di ritegno).
- Posare il tubo di mandata al riparo dal gelo.
- Inclusioni d'aria nella pompa e nel tubo di mandata possono comportare problemi di pompaggio.
Installare dispositivi di disaerazione:
 - ad es. valvola di disaerazione
 - nel tubo di mandata
 - a valle della valvola di ritegno
- Per evitare il riflusso dal canale collettore pubblico, realizzare il tubo di mandata a forma di "sifone".
Il bordo inferiore del sifone deve essere collocato nel punto più alto, sopra il livello di riflusso stabilito localmente!

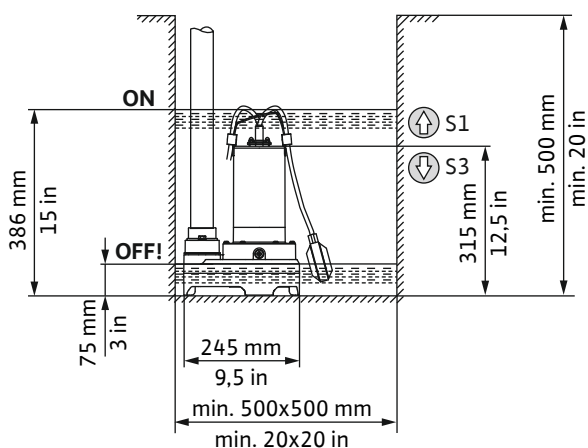


Fig. 2: Padus MINI3-M: Quota di montaggio e punti di commutazione

ON	Livello di accensione
OFF	Livello di spegnimento
⬆	Livello superiore: funzionamento continuo (modo di funzionamento sommerso)
⬇	Livello inferiore: funzionamento intermittente (modo di funzionamento non sommerso)

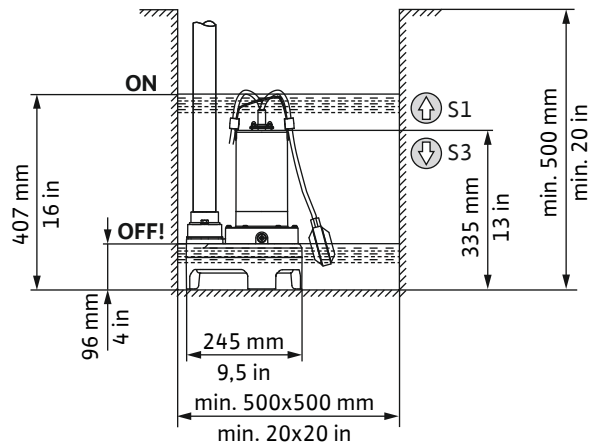


Fig. 3: Padus MINI3-V: Quota di montaggio e punti di commutazione

ON	Livello di accensione
OFF	Livello di spegnimento
⬆	Livello superiore: funzionamento continuo (modo di funzionamento sommerso)
⬇	Livello inferiore: funzionamento intermittente (modo di funzionamento non sommerso)

- ✓ Il sito di impiego è predisposto.
 - ✓ Tubo di mandata posato correttamente.
1. Ruotare la condotta di mandata nel raccordo di mandata della pompa fino alla battuta di arresto.
 2. Posizionare la pompa nel luogo di impiego.
ATTENZIONE! Per impedire un affondamento in superfici morbide, utilizzare una base solida sul luogo di impiego.
 3. Collegare la condotta di mandata con il tubo di mandata (ad es. pezzo tubo flessibile).
 4. Fissare il cavo di collegamento sul tubo di mandata e posare fino alla spina/all'attacco della corrente.
 - ▶ La pompa è installata.

5.2.2 Montaggio sommerso mobile

In caso di montaggio sommerso mobile la pompa viene montata liberamente nel luogo d'impiego. Osservare e rispettare i seguenti punti:

- Assicurare le pompe dal rovesciamento e dal ribaltamento.
 - Fissare il tubo flessibile di mandata all'attacco per tubo flessibile.
- ✓ Il sito di impiego è predisposto
 - ✓ Tubo flessibile di mandata a disposizione: Diametro interno min. 1½"
 - ✓ Fascetta serratubo a disposizione: Diametro interno 40 – 60 mm (1,6 – 2,4 in)
 - ✓ Attacco per tubo flessibile a disposizione: G 1½" (con filetto maschio)
1. Montare l'attacco per tubo flessibile.
Ruotare l'attacco per tubo flessibile nella bocca mandata fino alla battuta d'arresto.
 2. Spingere la fascetta serratubo nel tubo flessibile di mandata.
 3. Spingere il tubo flessibile di mandata nell'attacco per tubo flessibile della bocca mandata.

4. Fissare il tubo flessibile di mandata con la fascetta serratubo nell'attacco per tubo flessibile.
5. Posizionare la pompa nel luogo di impiego.
ATTENZIONE! Per impedire un affondamento in superfici morbide, utilizzare una base solida sul luogo di impiego.
6. Installare il tubo flessibile di mandata e fissarlo nel punto indicato (ad es. scarico). **ATTENZIONE! Se la pompa viene posizionata in un pozzetto pieno, tenerla leggermente inclinata durante l'immersione. In questo modo l'aria fuoriesce dalla pompa!**
7. Posare il cavo di collegamento fino alla spina/all'attacco della corrente.
 - La pompa è installata.

5.3 Collegamenti elettrici

- Alimentazione di rete con conduttore onnipotenziale di terra installato secondo le prescrizioni.
- L'interruttore automatico differenziale (RCD) con 30 mA è installato.
- Protezione con fusibili alimentazione di rete: max. 16 A.
- Le indicazioni sulla targhetta dati pompa relative a tensione (U) e frequenza (f) corrispondono ai dati dell'alimentazione di rete.

Non collegare la pompa in presenza delle seguenti condizioni:

- Il cavo di collegamento è danneggiato
Far sostituire il cavo di collegamento da un elettricista specializzato o dal Servizio Assistenza Clienti.
- Inverter isolato
Gli inverter isolati vengono impiegati in caso di alimentazioni di corrente autonome, ad es. l'alimentazione ad energia solare, e possono provocare sovratensioni. Le sovratensioni possono distruggere la pompa.
- Presa multipla
- "Presa a risparmio energetico"
Viene ridotta l'alimentazione di energia alla pompa con il conseguente possibile surriscaldamento della pompa.
- Funzionamento con comandi di avviamento
La pompa non è idonea al funzionamento su un convertitore di frequenza o un comando soft starter.
- Atmosfera esplosiva
Non collegare e azionare la pompa in zone con pericolo di esplosione.

5.3.1 Collegamento: Pompa con spina

Dotarsi di una presa (tipo E o tipo F) con contatto per messa a terra. Per il collegamento della pompa, inserire la spina nella presa.



AVVISO

La pompa è pronta per il funzionamento o avviata!

Dopo aver inserito la spina nella presa, la pompa è pronta per il funzionamento o si avvia subito:

- Pompa **senza interruttore a galleggiante**: La pompa si accende direttamente!
- Pompa **con interruttore a galleggiante**: La pompa è pronta per il funzionamento e si accende in base al livello di riempimento!

- Si consiglia di accendere e spegnere la presa tramite un interruttore principale separato!

5.3.2 Collegamento: Pompa senza spina



PERICOLO

Pericolo di morte dovuto a corrente elettrica!

Una condotta impropria durante l'esecuzione di lavori elettrici può causare la morte per elettrocuzione!

- I lavori elettrici devono essere eseguiti da un elettricista specializzato!
- Rispettare le disposizioni vigenti a livello locale!

ATTENZIONE

Danni irreversibili dovuti all'infiltrazione di acqua

I cavi di collegamento senza spina presentano estremità libere del cavo. Attraverso queste estremità del cavo l'acqua può penetrare nel cavo di collegamento e nella pompa. Questo può provocare la distruzione del cavo di collegamento e della pompa. Non immergere mai l'estremità libera del cavo di collegamento in un fluido e chiuderlo saldamente durante lo stoccaggio.

La pompa presenta un cavo di collegamento con estremità libera. La pompa deve essere collegata saldamente a un apparecchio di comando. Osservare i seguenti punti:

- Mettere a terra il prodotto come prescritto!
- Utilizzare un salvamotore!
Il requisito minimo è un relè termico/salvamotore con compensazione di temperatura, attivazione differenziale e blocco di riattivazione secondo le normative locali.
- Installare il dispositivo di disconnessione dalla rete!
Requisito minimo: Interruttore principale con spegnimento onnipolare.

Pompa con motore a corrente alternata monofase

Per collegare la pompa saldamente all'apparecchio di comando, troncare la spina. Eseguire l'allacciamento all'apparecchio di comando come segue:

Colore del conduttore	Morsetto nell'apparecchio di comando
Marrone (bn)	L (fase)
Blu (bl)	N (neutro)
Verde/giallo (gn-ye)	Terra (conduttore onnipotenziale di terra)

Pompa con motore a corrente alternata trifase

La pompa è adatta per il collegamento a un campo magnetico destrorso. Controllare il campo magnetico prima del collegamento con un dispositivo di controllo del campo magnetico e se necessario correggere. **ATTENZIONE! La pompa non è adatta per il funzionamento in un campo magnetico sinistrorso!** Eseguire l'allacciamento all'apparecchio di comando come segue:

Colore del conduttore	Morsetto nell'apparecchio di comando
Marrone (bn)	U

Colore del conduttore	Morsetto nell'apparecchio di comando
Nero (bk)	V
Blu (bl)	W
Verde/giallo (gn-ye)	Terra (conduttore onnipotenziale di terra)

Regolazione del salvamatore

Impostare il salvamatore alla corrente di taratura (secondo la targhetta dati pompa).

6 Messa in servizio



PERICOLO

Pericolo di morte dovuto a corrente elettrica nel bacino pedonale!

In caso di presenza di persone nel fluido, non mettere in funzione la pompa. In caso di errore, sussiste il pericolo di morte per folgorazione! Riattivare la pompa solo quando non vi sarà più nessuno nel fluido.



AVVISO

Controllare la quantità di reintegro!

La quantità di fluido di reintegro massima non deve superare la portata massima della pompa. Se la quantità di reintegro è superiore, la pompa non riesce a smaltire la mandata in arrivo. Il pozzetto può debordare!

6.1 Prima dell'accensione

Prima dell'accensione verificare i seguenti punti:

- I collegamenti elettrici sono eseguiti a norma?
- Il cavo di collegamento è stato posato in modo sicuro?
- L'interruttore a galleggiante può spostarsi liberamente?
- È stata rispettata la temperatura del fluido?
- È stata rispettata la profondità d'immersione?
- Il tubo di mandata e il pozzetto di aspirazione sono liberi da depositi?
- Le valvole d'intercettazione nel tubo di mandata sono tutte aperte?

6.2 Accensione e spegnimento

La pompa si accende e si spegne a seconda della versione:

- Pompa **con** spina, **senza** interruttore a galleggiante
La pompa si accende direttamente dopo l'inserimento della spina. Per spegnere la pompa, disinserire la spina.
- Pompa **con** spina **e** interruttore a galleggiante
La pompa si accende e si spegne automaticamente al raggiungimento del livello di commutazione:
 - Galleggiante in alto: Pompa inserita.
 - Galleggiante in basso: Pompa disinserita.
- Pompa con estremità libera del cavo (**senza spina**)
Accendere e spegnere la pompa tramite un comando separato. Per maggiori dettagli leggere le Istruzioni di montaggio, uso e manutenzione del comando.

6.3 Funzionamento di prova

Se la pompa è installata in modo stazionario (ad es. fossa assorbente, pozzetto di troppopieno), eseguire un funzionamento di prova. Verificare i seguenti punti durante il funzionamento di prova:

- condizioni generali (portata di alimentazione, punti di commutazione);
- senso di rotazione (con motori 3~).

Il funzionamento di prova deve comprendere tre cicli della pompa.

1. Riempire il pozzetto: Aprire l'alimentazione.
AVVISO! La portata di alimentazione necessaria al funzionamento di prova può essere simulata anche servendosi di un'altra sorgente d'acqua.
2. È stato raggiunto il livello di inserimento: La pompa si avvia.
3. È stato raggiunto il livello di disinserimento: La pompa si arresta.
4. Ripetere altri due cicli di pompaggio.
 - Dopo aver concluso tre cicli di pompaggio senza problemi, il funzionamento di prova è concluso.

AVVISO! Se la pompa non viene accesa almeno una volta alla settimana, ripetere mensilmente il funzionamento di prova.

6.4 Durante il funzionamento

ATTENZIONE

È vietato il funzionamento a secco della pompa!

È vietato il funzionamento della pompa senza fluido (funzionamento a secco). Spegnere la pompa al raggiungimento del livello di acqua residua. Il funzionamento a secco può distruggere la guarnizione e portare a danni irreversibili per la pompa.

Verificare i seguenti punti:

- La quantità di alimentazione corrisponde alla portata della pompa.
- L'interruttore a galleggiante funziona correttamente.
- Il cavo di collegamento non è danneggiato.
- La pompa è priva di depositi e incrostazioni.

7 Smontaggio



PERICOLO

Rischio di infezioni a causa di fluidi pericolosi per la salute!

All'interno dell'acqua stagnante si possono formare germi nocivi per la salute. Se sussiste il pericolo di formazione di germi, osservare i seguenti punti:

- Garantire un sufficiente ricambio d'aria.
- Indossare la maschera respiratoria ad es. Semi-maschera 3M serie 6000 con filtro 6055 A2.
- Disinfettare il prodotto.



- Indossare i dispositivi di protezione!
- Le parti del corpo possono riscaldarsi fino a oltre 40 °C (104 °F), a seconda della modalità di funzionamento.

- Afferrare sempre il prodotto dalla maniglia per il trasporto.
- Lasciare raffreddare il prodotto.
- Pulire accuratamente il prodotto.

7.1 Montaggio sommerso fisso

1. Chiudere le valvole d'intercettazione nel tubo di alimentazione e di mandata.
2. Spegnerla pompa.
Pompa **con** spina: Disinserire la spina.
Pompa saldamente collegata (**senza** spina): Disconnettere la pompa dall'alimentazione di rete. **PERICOLO! Far eseguire i lavori elettrici da un elettricista qualificato!**
3. Staccare il cavo di collegamento dal tubo di mandata.
4. Staccare la pompa con la condotta di mandata dal tubo di mandata.
5. Sollevare la pompa dal vano d'esercizio afferrandola per l'impugnatura.
6. Svitare la condotta di mandata dalla bocca mandata.
7. Avvolgere il cavo di collegamento e depositare vicino alla pompa.
8. Pulire accuratamente la pompa e la condotta di mandata.
 - ▶ Pompa smontata.

Se la pompa resta installata, osservare i seguenti punti:

- Proteggere la pompa da ghiaccio e gelo:
 - Immergere completamente la pompa nel fluido.
 - Temperatura ambiente minima: +3 °C (+37 °F)
 - Temperatura minima del fluido: +3 °C (+37 °F)
- Per evitare la formazione di incrostazioni e blocchi in caso di un prolungato periodo di riposo, attivare la pompa ogni 2 mesi ed eseguire un ciclo di pompaggio. Eseguire il ciclo di pompaggio solo alle condizioni di esercizio valide!

Se non si possono garantire i suddetti punti, disinstallare la pompa!

7.2 Montaggio sommerso mobile

1. Spegnerla pompa: Disinserire la spina.
2. Sollevare la pompa dal vano d'esercizio afferrandola per l'impugnatura.
3. Rimuovere la fascetta serratubo e togliere il tubo flessibile di mandata dalla bocca mandata.
4. Avvolgere il cavo di collegamento e depositare vicino alla pompa.
5. Pulire accuratamente la pompa e il tubo flessibile di mandata.

8 Pulizia

- Indossare i dispositivi di protezione!
I dispositivi di protezione impediscono il contatto con i germi nocivi per la salute e con il disinfettante.
- Quando si utilizza un disinfettante, osservare le istruzioni del produttore!
 - Indossare i dispositivi di protezione secondo le disposizioni del produttore! Nel dubbio, rivolgersi al rivenditore specializzato.
 - Istruire tutte le persone sulla tipologia del disinfettante e sul suo corretto uso!
- Convogliare l'acqua di pulizia nel canale delle acque cariche.

8.1 Pulire la pompa

- ✓ Pompa smontata.
 - ✓ Il disinfettante è a disposizione.
1. Isolare a tenuta d'acqua la spina o l'estremità libera del cavo!
 2. Sciacquare la pompa e il cavo con acqua corrente e pulita.
 3. Per la pulizia della girante e del vano interno della pompa, rivolgere il getto d'acqua all'interno attraverso la bocca mandata.
 4. Sciacquare i componenti come la condotta di mandata o il tubo flessibile di mandata con acqua corrente e pulita.
 5. Lavare i residui di sporco sul fondo del canale delle acque cariche.
 6. Lasciare asciugare la pompa.
 7. Pulire la spina o l'estremità libera del cavo con un panno umido!
 - ▶ Pompa pulita. Imballare e immagazzinare la pompa.

8.2 Pulire lo spazio interno della pompa



AVVERTENZA

Bordi taglienti sulla girante e sulla bocca aspirante!

Sulla girante e sulla bocca aspirante possono formarsi bordi affilati. Pericolo di ferite da taglio!

- Indossare guanti protettivi!

Padus MINI3-M ...

In presenza di sporcizia persistente e incrostazioni smontare il cestello aspirante sulla bocca aspirante, quindi pulire il cestello aspirante e la girante.

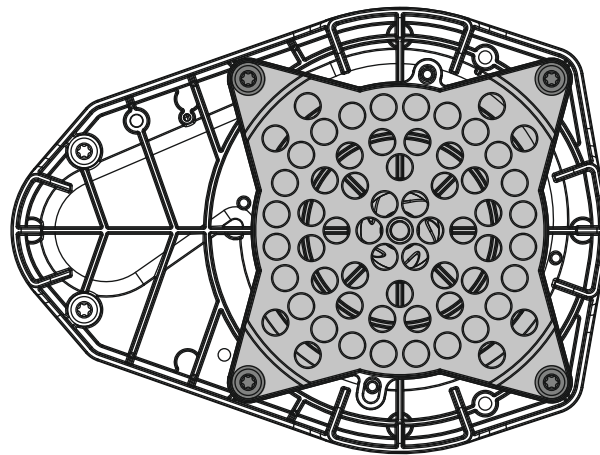


Fig. 4: Padus MINI3-M – Vista dal basso

1. Sistemare la pompa in senso orizzontale su una base solida.
2. Assicurarsi che la pompa non possa scivolare!
3. Svitare le 4 viti di fissaggio sul cestello aspirante.
4. Rimuovere il cestello aspirante.
5. Sciacquare il cestello aspirante e la girante con acqua corrente pulita. Rimuovere a mano i residui solidi.
6. Se il cestello aspirante è danneggiato, sostituirlo (kit parti di ricambio: 3120222).
7. Posizionare il cestello aspirante.

8. Avvitare le 4 viti di fissaggio fino alla battuta di arresto. **Coppia di serraggio: 6 ... 7 Nm (4,4 ... 5,2 ft-lb)!**

AVVISO! Sostituire le viti usurate!

- Dopo aver pulito il cestello aspirante e la girante, terminare i lavori di pulizia.

Padus MINI3-V ...

In presenza di sporcizia persistente e incrostazioni smontare la parte inferiore del corpo pompa e pulire il vano interno della pompa.

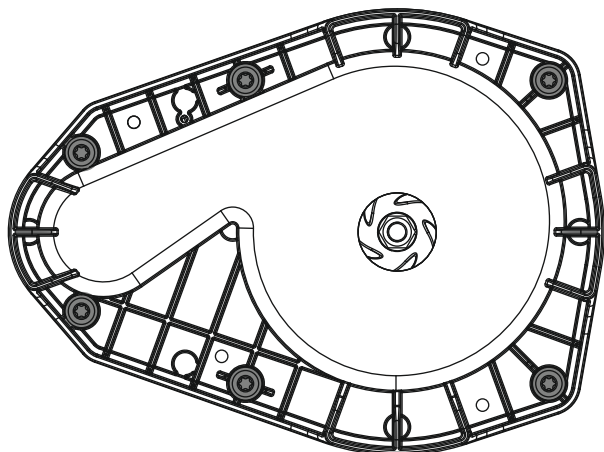


Fig. 5: Padus MINI3-V: vista dal basso

1. Sistemare la pompa in senso orizzontale su una base solida.
 2. Assicurarsi che la pompa non possa scivolare!
 3. Svitare le 6 viti di fissaggio sul corpo.
 4. Rimuovere la parte inferiore del corpo pompa. **AVVISO! Non danneggiare la guarnizione piatta!**
 5. Sciacquare il vano interno della pompa e la girante con acqua corrente pulita. Rimuovere a mano i residui solidi.
 6. Pulire e controllare la guarnizione piatta. Se la guarnizione piatta è danneggiata (presenza di crepe, porosità, schiacciamenti), sostituirla (kit parti di ricambio: 3120223).
 7. Premere la guarnizione piatta sulla parte superiore del corpo pompa.
 8. Posizionare la parte inferiore del corpo pompa.
 9. Avvitare le 6 viti di fissaggio fino alla battuta di arresto. **Coppia di serraggio: 6 ... 7 Nm (4,4 ... 5,2 ft-lb)!**
AVVISO! Sostituire le viti usurate!
- Dopo aver pulito il vano interno della pompa, terminare i lavori di pulizia.

9 Manutenzione

- Indossare i dispositivi di protezione!
- Eseguire solo i lavori di manutenzione descritti nelle presenti istruzioni di montaggio, uso e manutenzione.
- Eseguire i lavori di manutenzione in un luogo pulito, asciutto e ben illuminato.
- Si possono utilizzare solo parti originali del produttore. L'uso di parti non originali dispensa il produttore da qualsiasi responsabilità.
- Le perdite di fluido di pompaggio e fluidi d'esercizio devono essere raccolte immediatamente.
- Smaltire il fluido d'esercizio presso punti di raccolta certificati.

9.1 Fluido d'esercizio

- Quantità di riempimento: 210 ml (7,1 US.fl.oz.)

- Intervallo di cambio olio: 720 ore di esercizio o una volta all'anno
- Tipologie di olio (ISO VG classe 32):
 - ELFOLNA DS 22
 - Shell Turbo T 32

9.2 Cambio d'olio

Padus MINI3-M

Padus MINI3-V

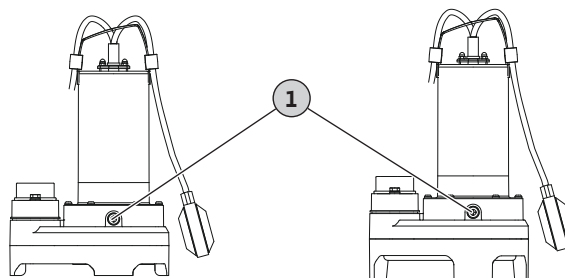


Fig. 6: Cambio d'olio della vasca di raccolta

- | | |
|---|-------------------------------|
| 1 | Tappo a vite camera di tenuta |
|---|-------------------------------|

- ✓ Guanti protettivi indossati!
 - ✓ Pompa smontata, pulita e se necessario disinfettata.
 - ✓ Recipiente di raccolta resistente all'olio e richiudibile disponibile.
1. Appoggiare la pompa in senso orizzontale su una base solida. Il tappo a vite punta verso l'alto.
 2. Assicurarsi che la pompa non possa ribaltarsi o scivolare!
 3. Svitare il tappo a vite lentamente.
 4. Collocare un recipiente di raccolta sotto la pompa.
 5. Far fuoriuscire l'olio: Ruotare la pompa finché l'apertura non punta verso il basso.
 6. Controllare l'olio: Se nell'olio sono presenti trucioli di metallo, contattare il Servizio Assistenza Clienti!
 7. Ruotare la pompa finché l'apertura non punta nuovamente verso l'alto.
 8. Rabboccare l'olio: Rabboccare l'olio attraverso l'apertura.
⇒ Rispettare le indicazioni sulla tipologia e la quantità d'olio!
 9. Pulire il tappo a vite, applicarvi una nuova guarnizione di tenuta e riavvitarlo fino alla battuta d'arresto.

9.3 Revisione generale

Dopo 1500 ore di esercizio far controllare la pompa al Servizio Assistenza Clienti. Tutti i componenti vengono controllati per verificare l'eventuale presenza di usura; le parti danneggiate vengono sostituite.

10 Guasti, cause e rimedi

La pompa non si avvia o si spegne dopo breve tempo

1. Interruzione dell'alimentazione di corrente
⇒ Controllare il collegamento elettrico della pompa.
⇒ Far controllare i fusibili/l'interruttore automatico differenziale da un elettricista.
2. Il salvamotore termico si è attivato

- ⇒ Lasciare raffreddare la pompa, la pompa si avvia automaticamente.
 - ⇒ La pompa si accende/spigne troppo di frequente. Controllare l'isteresi di comando dell'interruttore a galleggiante.
 - ⇒ Temperatura del fluido troppo alta. Controllare la temperatura, utilizzare se necessario un'altra pompa.
3. Bocca aspirante/cestello aspirante/girante intasati da sabbia/bloccati
 - ⇒ Disinserire la pompa, smontarla e pulirla.
 4. L'interruttore a galleggiante non funziona
 - ⇒ L'interruttore a galleggiante deve potersi muovere liberamente.

La pompa si attiva, ma non funziona

1. Tubo di mandata/conduzione di mandata intasati
 - ⇒ Sciacquare e liberare il tubo di mandata.
 - ⇒ Sciacquare il tubo flessibile di mandata.
 - ⇒ Rimuovere gli angoli nel tubo flessibile di mandata.
2. Valvola di ritegno sporca
 - ⇒ Disinserire la pompa, smontarla e pulire il raccordo di mandata.
 - ⇒ Sostituire la valvola di ritegno difettosa.
3. Livello dell'acqua troppo basso
 - ⇒ Controllare l'alimentazione.
 - ⇒ La pompa aspira il fluido troppo in profondità. Controllare l'isteresi di comando dell'interruttore a galleggiante.
4. Bocca aspirante/cestello aspirante intasati da sabbia/bloccati
 - ⇒ Disinserire la pompa, smontarla e pulirla.
5. Aria nella pompa/nel tubo di mandata
 - ⇒ Posizionare la pompa leggermente orizzontale, l'aria può uscire.
 - ⇒ Inserire nel tubo di mandata il dispositivo di areazione.

La pompa funziona, la portata diminuisce

1. Tubo di mandata/conduzione di mandata intasati
 - ⇒ Sciacquare e liberare il tubo di mandata.
 - ⇒ Sciacquare il tubo flessibile di mandata.
 - ⇒ Rimuovere gli angoli nel tubo flessibile di mandata.
2. Bocca aspirante/cestello aspirante intasati da sabbia/bloccati
 - ⇒ Disinserire la pompa, smontarla e pulirla.
3. Aria nella pompa/nel tubo di mandata
 - ⇒ Posizionare la pompa leggermente orizzontale, l'aria può uscire.
 - ⇒ Inserire nel tubo di mandata il dispositivo di areazione.
4. Sintomi di logoramento
 - ⇒ Informare il Servizio Assistenza Clienti.

Servizio Assistenza Clienti

Se i punti precedenti non consentono di eliminare il guasto, contattare il Servizio Assistenza Clienti. La richiesta di intervento del Servizio Assistenza Clienti può comportare l'addebito di costi! Si prega di contattare il Servizio Assistenza Clienti per informazioni più dettagliate.

11 Parti di ricambio

Le ordinazioni delle parti di ricambio avvengono attraverso il Servizio Assistenza Clienti. Al fine di evitare richieste di chiarimenti o ordini errati, indicare sempre il numero di serie o codice articolo.

Con riserva di modifiche tecniche.

12 Smaltimento

12.1 Informazione per la raccolta di prodotti elettrici ed elettronici usati

Con il corretto smaltimento ed il riciclaggio appropriato di questo prodotto si evitano danni ambientali e rischi per la salute delle persone.



AVVISO

È vietato lo smaltimento nei rifiuti domestici!

All'interno dell'Unione Europea, sul prodotto, sull'imballaggio o nei documenti di accompagnamento può essere presente questo simbolo. Significa che i prodotti elettrici ed elettronici interessati non devono essere smaltiti assieme ai rifiuti domestici.

Per un trattamento, riciclaggio e smaltimento appropriati dei prodotti usati, è necessario tenere presente i seguenti punti:

- Questi prodotti devono essere restituiti soltanto presso i punti di raccolta certificati appropriati.
- È necessario tenere presente le disposizioni vigenti a livello locale!

È possibile ottenere informazioni sul corretto smaltimento presso i comuni locali, il più vicino servizio di smaltimento rifiuti o il fornitore presso il quale è stato acquistato il prodotto. Ulteriori informazioni sul riciclaggio sono disponibili al sito www.wilo-recycling.com.

12.2 Olio



AVVERTENZA

Pericolo dovuto a smaltimento errato degli oli!

L'olio può provocare danni all'ambiente e alla salute! Non smaltire l'olio con i rifiuti domestici o nel canale delle acque cariche! Raccogliere l'olio in un recipiente resistente all'olio e chiudibile e consegnare presso un centro di smaltimento certificato.



wilo



Local contact at
www.wilo.com/contact

Pioneering for You

WILO SE
Wilopark 1
44263 Dortmund
Germany
T +49 (0)231 4102-0
T +49 (0)231 4102-7363
wilo@wilo.com
www.wilo.com