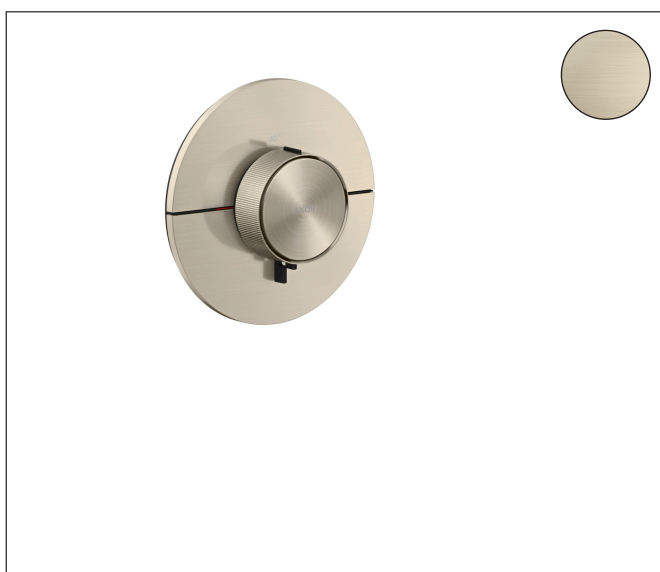
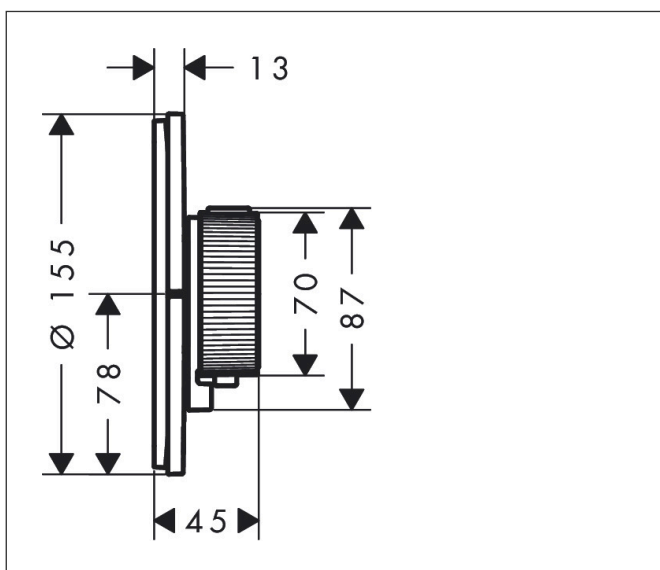


Merk	AXOR
Artikelnaam	<b>AXOR ShowerSelect ID</b> inbouw thermostaat HighFlow rond
Art.nr.	36759820
Oppervlakte	Brushed Nickel
Netto prijs	864,78 EUR

## Product foto



## Maat tekeningen



## Kenmerken

- temperatuur- en volumeregeling, nauwkeurige temperatuurbediening dankzij verticale greepstructuur van de thermostaatgreep
- waterhoeveelheidsregeling met stop-functie
- thermostaatkardoes
- maximale doorstroomhoeveelheid bij 1 bar: 12,8 l/min
- maximale doorstroomhoeveelheid bij 3 bar: 24 l/min
- doorstroomhoeveelheid bovenste uitloop: 24 l/min
- waterdoorstroom onderuitgang: 23 l/min
- doorstroomhoeveelheid door gelijktijdig gebruik van alle functies: 34,8 l/min
- vlak rozet voor meer ruimte in de douche
- rozet kan worden uitgelijnd met +/- 3°
- eenvoudige installatie dankzij voorgesmonteerd functieblok
- grepen altijd op dezelfde hoogte ongeacht de installatiediepte van het inbouwdeel
- Veiligheidsblokkering bij 40°C
- temperatuurbegrenzing instelbaar
- materiaal knop: metaal
- materiaal grepen: metaal
- aansluiting: inbouwdeel iBox universal 2 (# 01400180)

## Technologie



Merk AXOR  
Artikelnaam **AXOR ShowerSelect ID** inbouw thermostaat HighFlow rond  
Art.nr. 36759820  
Oppervlakte Brushed Nickel  
Netto prijs 864,78 EUR

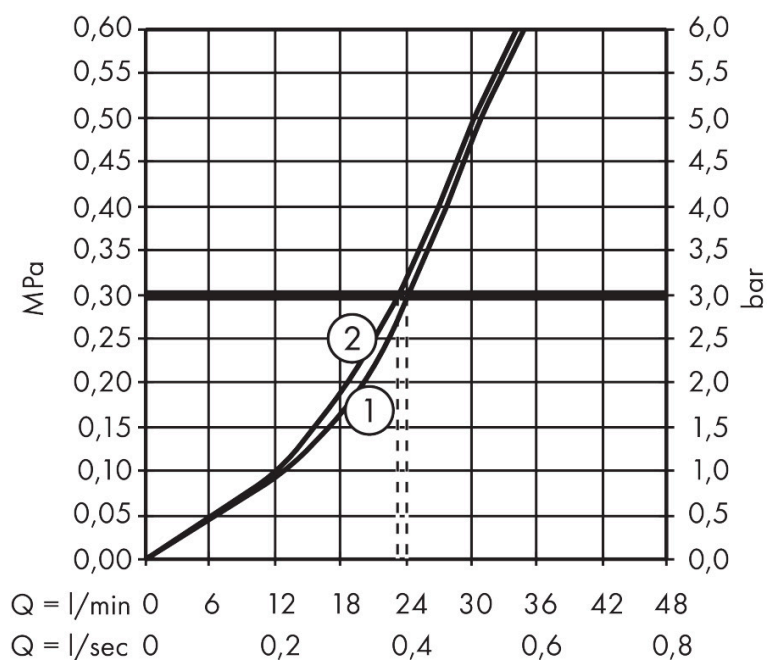
---

## Benodigde onderdelen

Product foto	Artikelnaam	Art.nr.	Prijs
	AXOR AXOR iBox universal 2 Inbouwdeel	01400180	125,00

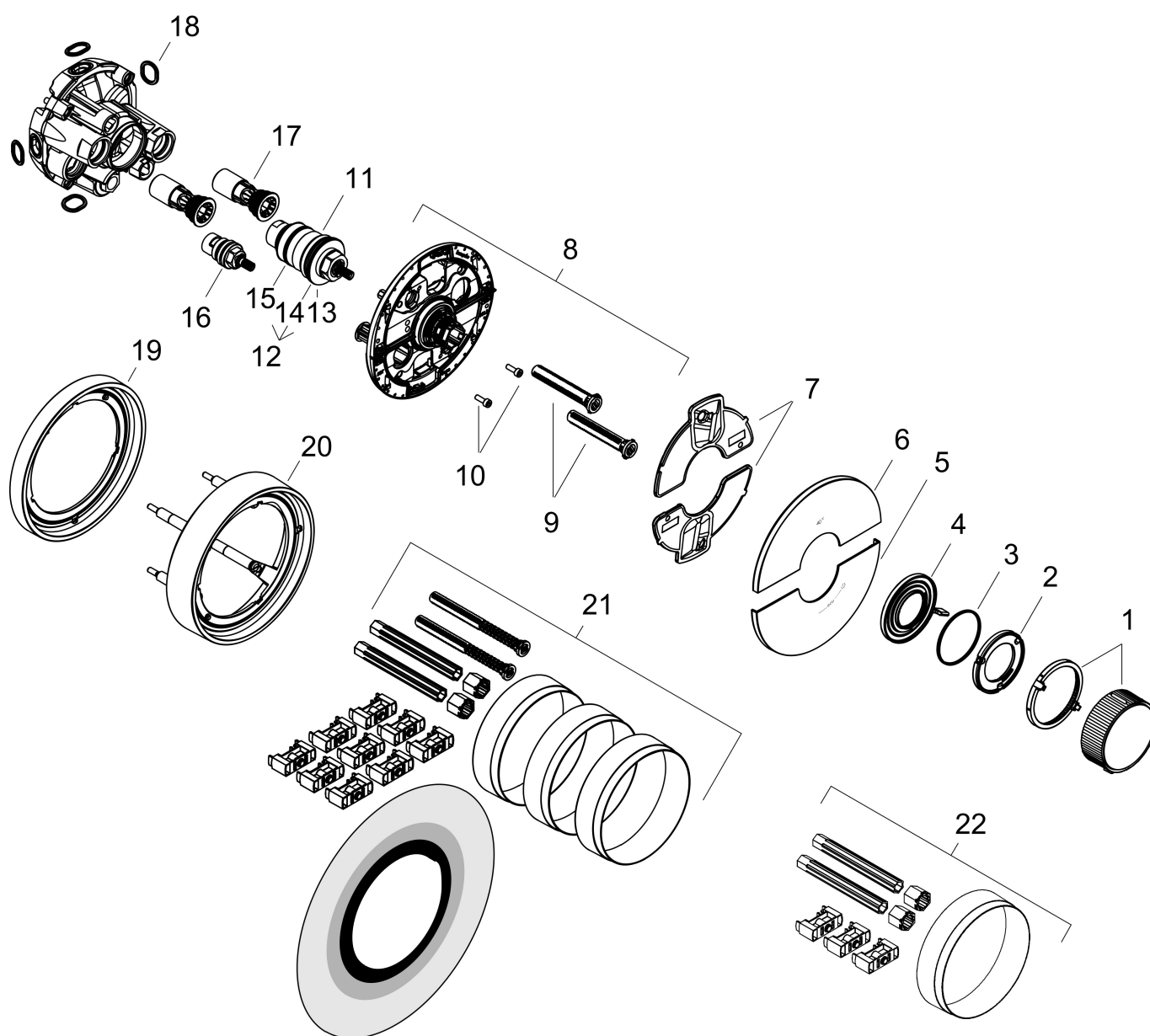
Merk AXOR  
Artikelnaam **AXOR ShowerSelect ID** inbouw thermostaat HighFlow rond  
Art.nr. 36759820  
Oppervlakte Brushed Nickel  
Netto prijs 864,78 EUR

## Stroomschema



Merk	AXOR
Artikelnaam	<b>AXOR ShowerSelect ID</b> inbouw thermostaat HighFlow rond
Art.nr.	36759820
Oppervlakte	Brushed Nickel
Netto prijs	864,78 EUR

## Explosietekening voor bouwjaar: >04/24



Merk	AXOR
Artikelnaam	<b>AXOR ShowerSelect ID</b> inbouw thermostaat HighFlow rond
Art.nr.	36759820
Oppervlakte	Brushed Nickel
Netto prijs	864,78 EUR

## Onderdelen voor bouwjaar: >04/24

Pos	Beschrijving	Art.nr.	Prijs
1	thermostaatgreep	87777820	170,60
2	greepadapter	87915000	40,60
3	O-ring 51x1,5	87862000	3,00
4	kraangreep	87778000	
5	afdekplaat	87786820	49,10
6	afdekplaat	87785820	49,10
7	dichtingsset	94933000	4,80
8	rozetdrager	87780000	52,00
9	compensatieset	94930000	7,70
10	cilinderkopschroef M4x12	94929000	4,80
11	temperatuur regeleenheid	96633000	113,70
12	dichtingsset	96636000	40,60
13	O-ring 38x2,5	98198000	4,80
14	O-ring 34x2	98383000	4,80
15	O-ring 43x1,5	98148000	3,00
16	bovendeel rechts sluitend	94009000	32,70
17	service eenheid	94928000	25,70
18	O-ring 16x2,5	98134000	3,00
19	verlengset 5 mm	13642820	115,82
20	verlengset 22 mm	13646700	144,13
21	verlengset 25 - 75 mm	13632000	37,06
22	verlengset 25 mm	13638000	31,76
a	Basisset	01400180	125,00
b	servicesleutel	87567000	3,00