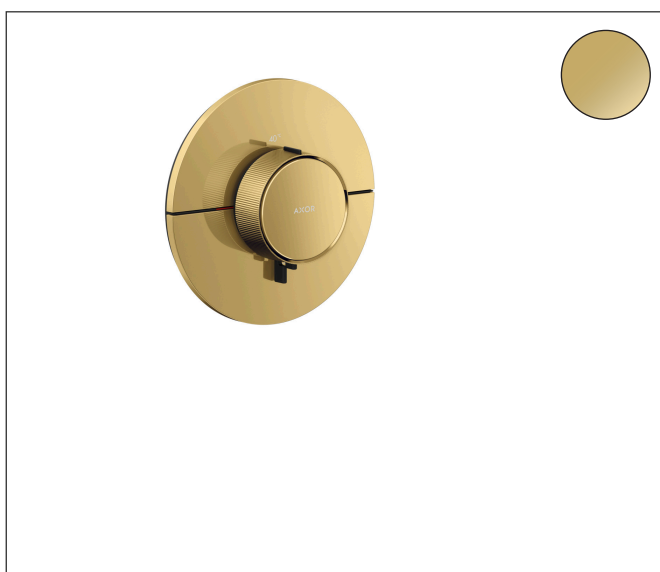
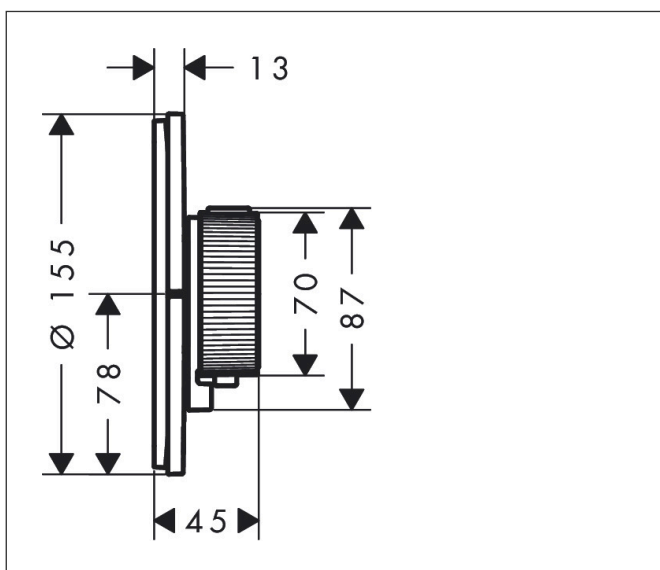


Merk	AXOR
Artikelnaam	AXOR ShowerSelect ID inbouw thermostaat HighFlow rond
Art.nr.	36759990
Oppervlakte	Polished Gold Optic
Netto prijs	864,78 EUR

Product foto



Maat tekeningen



Kenmerken

- temperatuur- en volumeregeling, nauwkeurige temperatuurbediening dankzij verticale greepstructuur van de thermostaatgreep
- waterhoeveelheidsregeling met stop-functie
- thermostaatkardoes
- maximale doorstroomhoeveelheid bij 1 bar: 12,8 l/min
- maximale doorstroomhoeveelheid bij 3 bar: 24 l/min
- doorstroomhoeveelheid bovenste uitloop: 24 l/min
- waterdoorstroom onderuitgang: 23 l/min
- doorstroomhoeveelheid door gelijktijdig gebruik van alle functies: 34,8 l/min
- vlak rozet voor meer ruimte in de douche
- rozet kan worden uitgelijnd met +/- 3°
- eenvoudige installatie dankzij voorgeïnstalleerd functieblok
- grepen altijd op dezelfde hoogte ongeacht de installatiediepte van het inbouwdeel
- Veiligheidsblokkering bij 40°C
- temperatuurbegrenzing instelbaar
- materiaal knop: metaal
- materiaal grepen: metaal
- aansluiting: inbouwdeel iBox universal 2 (# 01400180)

Technologie



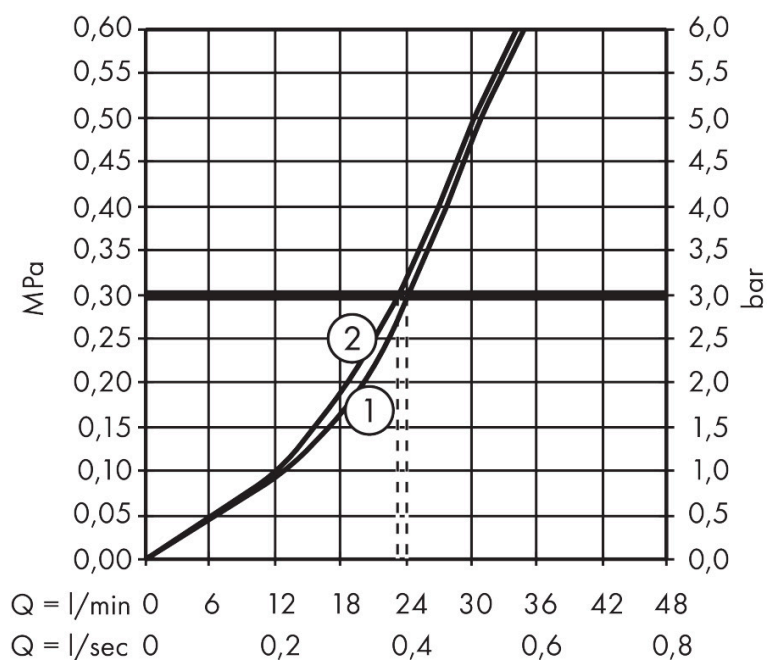
Merk AXOR
Artikelnaam **AXOR ShowerSelect ID** inbouw thermostaat HighFlow rond
Art.nr. 36759990
Oppervlakte Polished Gold Optic
Netto prijs 864,78 EUR

Benodigde onderdelen

Product foto	Artikelnaam	Art.nr.	Prijs
	AXOR AXOR iBox universal 2 Inbouwdeel	01400180	125,00

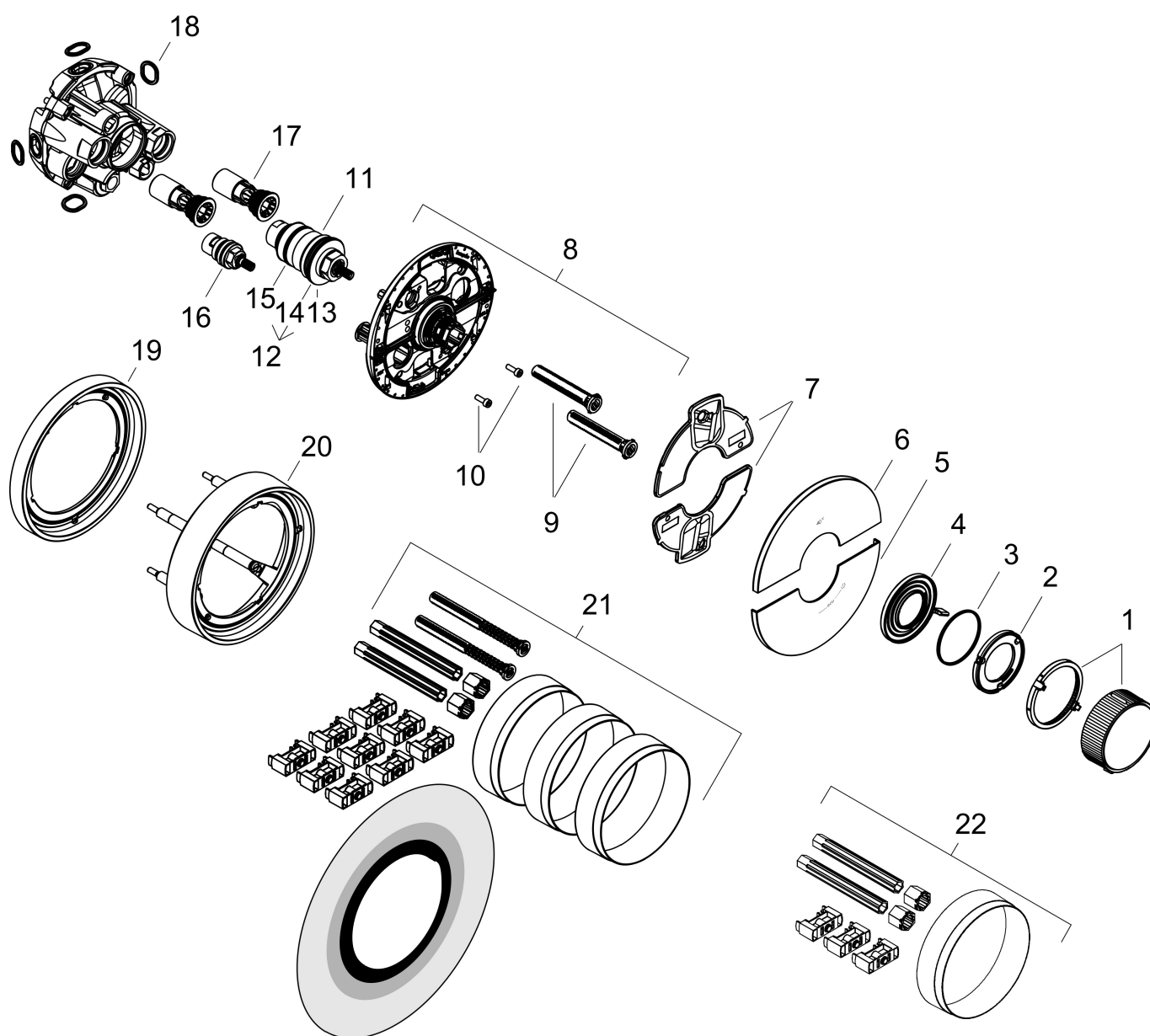
Merk AXOR
Artikelnaam **AXOR ShowerSelect ID** inbouw thermostaat HighFlow rond
Art.nr. 36759990
Oppervlakte Polished Gold Optic
Netto prijs 864,78 EUR

Stroomschema



Merk	AXOR
Artikelnaam	AXOR ShowerSelect ID inbouw thermostaat HighFlow rond
Art.nr.	36759990
Oppervlakte	Polished Gold Optic
Netto prijs	864,78 EUR

Explosietekening voor bouwjaar: >04/24



Merk	AXOR
Artikelnaam	AXOR ShowerSelect ID inbouw thermostaat HighFlow rond
Art.nr.	36759990
Oppervlakte	Polished Gold Optic
Netto prijs	864,78 EUR

Onderdelen voor bouwjaar: >04/24

Pos	Beschrijving	Art.nr.	Prijs
1	thermostaatgreep	87777990	170,60
2	greepadapter	87915000	40,60
3	O-ring 51x1,5	87862000	3,00
4	kraangreep	87778000	
5	afdekplaat	87786990	49,10
6	afdekplaat	87785990	49,10
7	dichtingsset	94933000	4,80
8	rozetdrager	87780000	52,00
9	compensatieset	94930000	7,70
10	cilinderkopschroef M4x12	94929000	4,80
11	temperatuur regeleenheid	96633000	113,70
12	dichtingsset	96636000	40,60
13	O-ring 38x2,5	98198000	4,80
14	O-ring 34x2	98383000	4,80
15	O-ring 43x1,5	98148000	3,00
16	bovendeel rechts sluitend	94009000	32,70
17	service eenheid	94928000	25,70
18	O-ring 16x2,5	98134000	3,00
19	verlengset 5 mm	13642990	115,82
20	verlengset 22 mm	13646700	144,13
21	verlengset 25 - 75 mm	13632000	37,06
22	verlengset 25 mm	13638000	31,76
a	Basisset	01400180	125,00
b	servicesleutel	87567000	3,00