

# Détecteur de présence, 230 V, secondaire, 24 m, IP54, pour boîte d'encastrement, couleur blanc

350-20071

4 ans de garantie

Ce détecteur de présence ou d'absence (360°, secondaire) convient pour un encastrement dans des plafonds et est utilisé pour allumer et éteindre l'éclairage intérieur, uniquement en association avec un maître. Le détecteur possède une zone de détection circulaire qui peut atteindre 24 m de diamètre et qui peut être adaptée à l'aide du masque d'obturation. L'appareil utilise les réglages du maître. Toutefois, La sensibilité du détecteur secondaire peut être réglée séparément. L'appareil possède un indice de protection IP54 et satisfait à la norme européenne EN 60669-2-1 relative à la CEM et la sécurité. Jusqu'à dix détecteurs secondaires peuvent être raccordés à un maître. Couleur de finition: blanc.

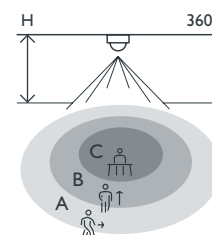
Détecteurs maîtres compatibles: 350-20070, 350-20072, 350-20078, 350-20080, 350-20082

- Montage simple
- Faible consommation de courant
- Étanche aux projections d'eau (IP54)

Pour utilisation dans des bureaux, bâtiments scolaires, cafétérias, ...



## Portée de détection



H	A Across	B Towards	C Presence
2 m	∅ 16 m	∅ 10 m	∅ 4 m
2.5 m	∅ 20 m	∅ 12 m	∅ 5 m
3 m	∅ 24 m	∅ 14.4 m	∅ 6 m
3.5 m	∅ 28 m	∅ 16 m	∅ 7 m



230 V



secondaire



360°



∅ 24 m posé  
à 3 m de  
hauteur



2 - 3.4 m



boîte  
d'encastrement

**niko**

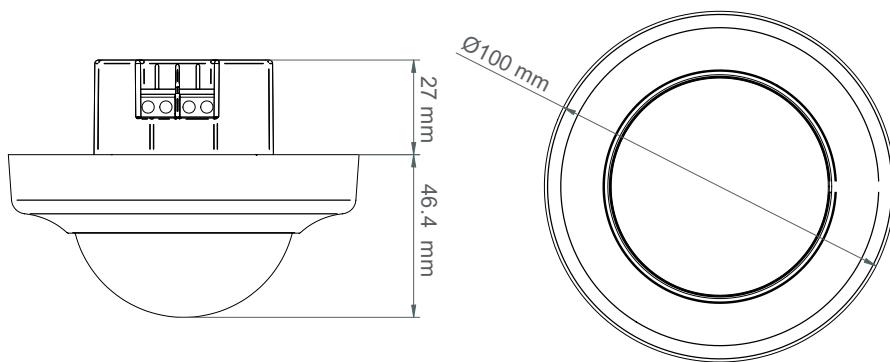
## Données techniques

Numéro d'article	350-20071
Détecteurs maîtres compatibles	350-20070, 350-20072, 350-20078, 350-20080, 350-20082
Tension d'alimentation	230 Vac $\pm$ 10 %, 50 Hz
Sortie du détecteur	230 V (ON/OFF)
Calibre maximum du disjoncteur miniature	10 A (limité par les règles nationales en matière d'installation)
Angle de détection	360 °
Portée de détection (PIR)	$\varnothing$ 24 m posé à 3 m de hauteur
Température d'ambiance	-5 – +50 °C
Montage	boîte d'encastrement
Hauteur de montage	2 – 3.4 m
Dimensions visibles (HxLxP)	100 x 100 x 46.4 mm
Dimensions (HxLxP)	100 x 100 x 73.4 mm
Degré de protection	IP54
Marquage	CE

## Accessoires

390-20057 Boîte d'encastrement avec griffes à ressort

## Dimensions



## Schéma de câblage

