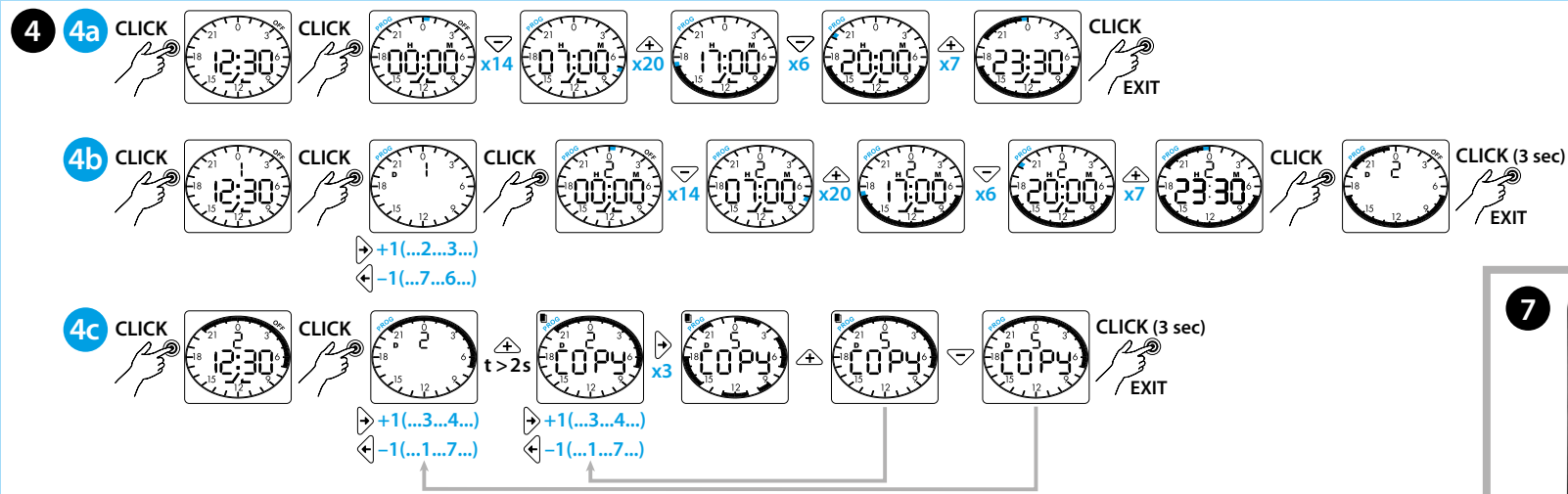
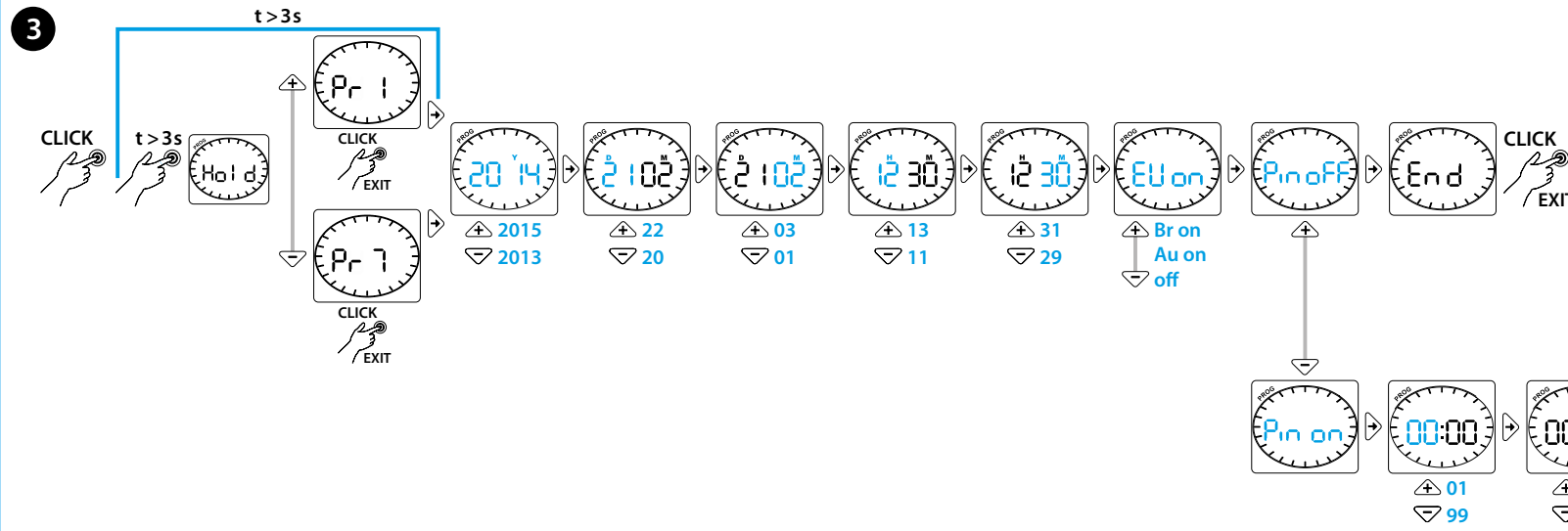
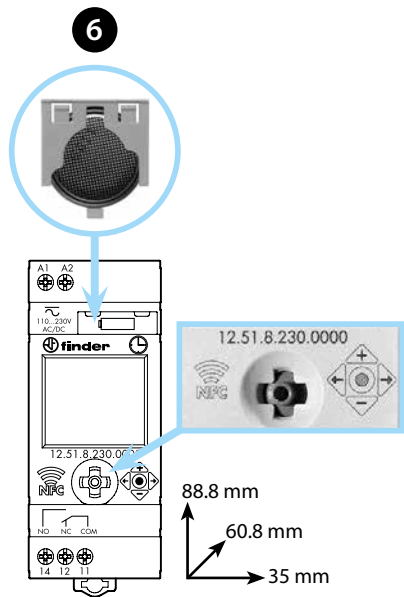
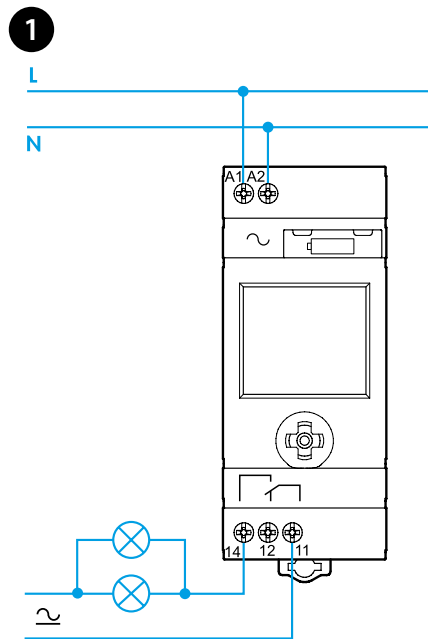
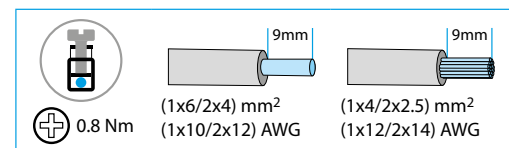
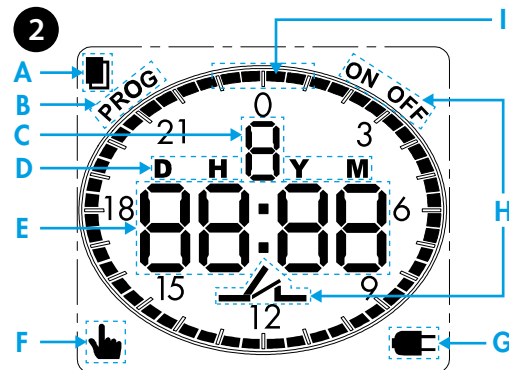


12.51

EN 60669 - 1 / EN 60669 - 2 - 1										
12.51.8.230.0000										
U <sub>N</sub> 110...230 V AC (50/60 Hz) / DC										
U <sub>min</sub> 90 V AC / DC										
U <sub>max</sub> 264 V AC / DC										
P 2.8 VA (50 Hz) / 0.9 W										
1 CO (SPDT)										
16 A 250 V AC										
AC1 4000 VA										
AC15 (230 V AC) 750 VA										
<table border="0"> <tr> <td></td> <td>(230 V)</td> <td>2000 W</td> </tr> <tr> <td></td> <td>(230 V)</td> <td>750 W</td> </tr> <tr> <td></td> <td>CFL - LED (230 V)</td> <td>400 W</td> </tr> </table>			(230 V)	2000 W		(230 V)	750 W		CFL - LED (230 V)	400 W
	(230 V)	2000 W								
	(230 V)	750 W								
	CFL - LED (230 V)	400 W								
(-20...+50)°C										
IP20										



# NEDERLANDS

## 12.51 DIGITALE TIJDSCHEKELKLOK MET DAG- EN WEEKPROGRAMMA

- 1 AANSLUITSCHEMA**
- 2 SYMBOOLVERKLARING**
  - A Kopieerfunctie
  - B Programmering
  - C Weekdag (1 = Ma ... 7 = Zo)
  - D = Dag – H = Uur – Y = Jaar – M = Minuten / Maand
  - E Pin-code – Pr 1 of Pr 7 – Jaar – Dag – Maand – Uur – Minuten – Zomertijd – Einde
  - F Handmode
  - G Tijdschakelklok zonder voedingsspanning (batterijgevoed)
  - H Actuele status van het uitgangcontact (open / gesloten)
  - I Actuele status van de geprogrammeerde tijden
  - zwart blokje: AAN – □ wit blokje: UIT
- 3 INSTELLINGEN**  
 Druk de joystick in om het display te activeren. Druk > 3s om „Pr“ te tonen. Met de joystick wordt het volgende ingesteld:  
 - Pr1: Dagprogramma  
 - Pr7: Weekprogramma  
 - Y = Jaar – D = Dag – M = Maand – H = Uur – M = Minuten  
 - Zomertijd kiezen: automatisch omschakelen, EU(Europa), „ON“ – Br(Brazilië)  
 - „ON“ – Au(Australië), „ON“ of „OFF“  
 - PIN OFF / PIN ON (voer bij PIN ON een getal in om de tijdschakelklok te blokkeren of te deblokkeren)
- 4 PROGRAMMERING**
  - 4a Pr 1 (Dagprogramma):** Door de joystick in te drukken wordt het display geactiveerd, door nogmaals te drukken verschijnt de aanduiding 00:00. Gebruik de joystick om het gewenste schakelprogramma in te stellen. Voorbeeld: (AAN van 07:00 tot 17:00) / (AAN van 20:00 tot 23:30).
  - 4b Pr 7 (Weekprogramma):** Door de joystick in te drukken wordt het display geactiveerd, door nogmaals te drukken verschijnt de actuele weekdag. Gebruik de joystick om de juiste dag en het gewenste schakelprogramma in te stellen. Voorbeeld: (AAN van 07:00 tot 17:00) / (AAN van 20:00 tot 23:30). Herhaal de programmering voor de andere dagen.
  - 4c Copy (Kopieerfunctie):** Door de joystick in te drukken wordt het display geactiveerd, door nogmaals te drukken verschijnt de actuele weekdag, kies daarna de te kopiëren dag. Door de joystick naar boven te bewegen komt men in de kopieerfunctie. Door de joystick naar rechts te bewegen kiest men de dag waar naartoe wordt gekopieerd. Door de joystick naar boven te bewegen worden de schakeltijden gekopieerd. Door de joystick naar beneden te bewegen en daarna in te drukken gaat men naar de actuele tijd. Voorbeeld: kopiëren van de schakeltijden van dag 2 (dinsdag) naar dag 5 (vrijdag).
- 5 HANDMODE INSTELLING**
  - 5a** Door het indrukken van de joystick wordt het display geactiveerd, door de joystick > 2s naar boven te bewegen wordt handmatig ingeschakeld (fig.1), om te deactiveren de joystick > 2s naar beneden bewegen (fig.2).
  - 5b** Door het indrukken van de joystick wordt het display geactiveerd, door de joystick > 2s naar beneden te bewegen wordt handmatig uitgeschakeld (fig.1), om te deactiveren de joystick > 2s naar boven bewegen (fig.2).
- 6 BATTERIJ VERVANGEN**  
 Batterij type CR 2032 (LiMnO<sub>2</sub>) 3V, 230mAh.  
 Conform artikel 11, EU dir. 2006/66/CE  
 Men dient zich te ontdoen van de batterij volgens plaatselijke reglementen.
- 7** Programmeerbaar met NFC-technologie te vinden in de FINDER TOOLBOX – App. Downloaden via Google Play™



**OPMERKINGEN**  
 - Display met achtergrondverlichting (alleen bij aangesloten voedingsspanning)  
 - Kortste schakelafstand: 30 minuten  
 - Gangreserve: 6 jaar (levensduur batterij)

7 Programmeerbaar met NFC-technologie te vinden in de FINDER TOOLBOX – App. Downloaden via Google Play™

