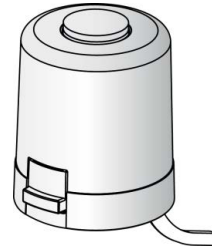


1 CU-ACT-B230V

De CU-ACT-B230V is een thermo-elektrische actuator voor het openen en sluiten van kleine ventielen op verwarmingskringen van oppervlakte verwarming of koeling. Voornamelijk worden ze toegepast in de energie efficiënte zoneregeling. De actuator wordt 230V aangesloten en kan aangestuurd worden via een 2-point output of puls breedte modulatie (PWM).



1.1 TECHNISCHE SPECIFICATIES

- ▶ Slaglengte 4.0mm
- ▶ Sluitkracht 100N
- ▶ Normaal gesloten (NC)
- ▶ +/- 3.5min looptijd OPEN/GESLOTEN
- ▶ Verbruik 2W
- ▶ Vaste kabel van 1m, grijze PVC H03VV 2x0.75mm

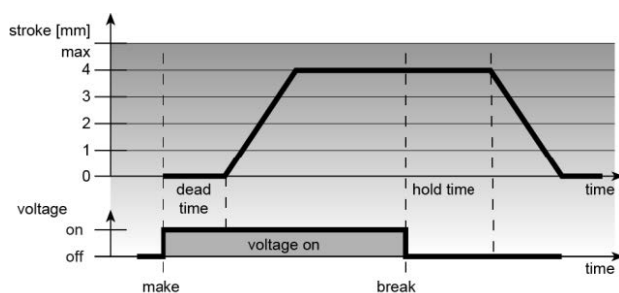
1.2 KENMERKEN

- ▶ Modern design
- ▶ Complete compatibiliteit met het ventiel adapter systeem
- ▶ Simpele klik installatie 360° installatie
- ▶ 100% waterdicht in geval van lekkende ventielen
- ▶ "First open" functie (zie 2.3)
- ▶ Adapter check aan het ventiel
- ▶ Uitlijning hulp aan het ventiel
- ▶ Compact
- ▶ 360° weergave van de stand
- ▶ Geruisloos
- ▶ Geen onderhoud nodig
- ▶ Hoge veiligheid en lange levensduur
- ▶ Overspanningsbeveiliging
- ▶ TUV gecertificeerd

2 FUNCTIE

Het actuator mechanisme van de CU-ACT-B230V werkt met een PTC weerstand, thermische uitzetting unit en een drukveer. De unit wordt verwarmt door middel van stroom te sturen door de PTC en zal, vanwege de thermische uitzetting, de drukveer doen bewegen. De kracht die gegenereerd wordt door deze beweging zal het ventiel openen of sluiten.

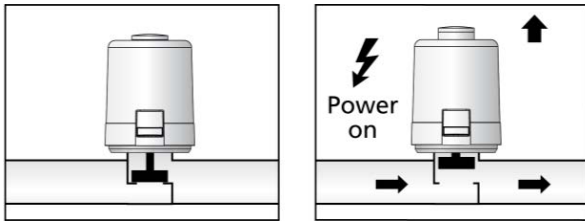
2.1 VALVE OPENING



Wanneer er spanning gestuurd wordt en na verloop van de "dead time" zal het ventiel geleidelijk aan openen. Na dat de spanning stopgezet wordt en na het verlopen van de "hold time" zal het ventiel aan dezelfde snelheid terug toegaan. Het ventiel zal gesloten blijven zolang er geen spanning gestuurd wordt.

2.2 WAARNEMING VAN DE VENTIEL TOESTAND

Je kan vanuit elke hoek zien hoe ver het ventiel geopend is door middel van de blauwe rand. Ook in het donker kan je dit voelen door de bovenwaartse beweging.



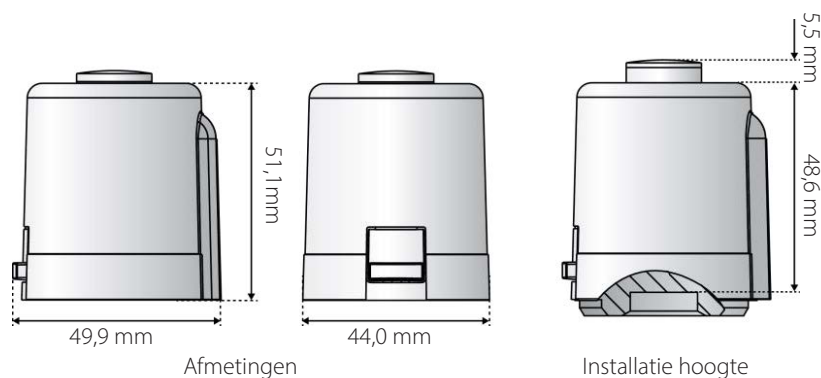
2.3 "FIRST OPEN" FUNCTIE

Wanneer de actuator geleverd wordt staat deze in een half geopende staat. Dit is om er voor te zorgen dat er water toevoer kan plaatsvinden tijdens de opstart fase. De actuator zal in deze positie blijven tot zijn eerste ingebruikstelling (minstens 6min). Pas hierna zal de actuator volledig kunnen sluiten.

3 TECHNICAL SPECIFICATIES

Plaatsing	M30x1.5
Spanning	230 V AC, -10%...+10%, 50/60 Hz
Max startstroom	< 300ax. 200 ms
Vermogen	2 W
Slaglengte	4.0 mm
Actuator kracht	100 N +/- 5%
Vloeistof temperatuur	0 to +100 °C ¹⁾
Stoeker temperatuur	-25 °C to +60 °C
Omgevingstemperatuur	0 to +60 °C
Veiligheidsklasse	II
Veiligheidsgraad	IP 54 ²⁾
CE conformiteit	EN 60730
Materiaal/kleur	Polyamide / light grey (RAL 7035)
Kabel	2 x 0.75 mm ² PVC / light grey (RAL 7035)
Kabel lengte	1 m
Gewicht incl kabel	100 g
kV waarde volgens EN 60730-1	2.5 kV

3.1 AFMETINGEN



3.2 CERTIFICATEN

