

# Productinformatieblad

Specificaties

## Altivar - Remweerstand voor Altivar 12/312 - IP00 - 68 Ohm - 28W



VW3A7724

EAN Code: 3606480075834

**Prijs: 190,75 EUR**

### Hoofd

range of product	Altivar
bereik compatibiliteit	Altivar 12 Altivar 312 Altivar 312 zonnepaneel
compatibiliteit product	ATV12HU22M2 ATV12HU22M3 ATV12PU22M3 ATV312HU22M2 ATV312HU22M3 ATV312HU30M3
waarde in ohm	68 Ohm

### Complementair

gemiddeld vermogen beschikbaar	28 W bij 50 °C 32 W bij 40 °C
width	60 mm
height	170 mm
depth	30 mm
net weight	0,62 kg

### Omgeving

IP beschermingsgraad	IP00
----------------------	------

### Verpakkingseenheid

Unit Type of Package 1	PCE
Number of Units in Package 1	1
Package 1 Height	7,200 cm
Package 1 Width	17,000 cm
Package 1 Length	23,500 cm
Package 1 Weight	611,000 g
Unit Type of Package 2	P06
Number of Units in Package 2	56
Package 2 Height	75,000 cm
Package 2 Width	60,000 cm
Package 2 Length	80,000 cm
Package 2 Weight	47,216 kg

De weergegeven prijs is de adviesprijs in euro excl. BTW. Deze kan onderhevig zijn aan korting. Neem contact op met uw lokale distributeur of detailhandel voor de daadwerkelijke prijs

# contractuele waarborg

---

Garantie

18 months


## Environmental Data

Schneider Electric wil tegen 2050 de Net Zero-status hebben bereikt via partnerschappen in de toeleveringsketen, materialen met een lagere impact en circulariteit via onze doorlopende campagne "Use Better, Use Longer, Use Again" om de levensduur van producten en de recycleerbaarheid te verlengen.

[Uitleg van Environmental Data](#) >

[Hoe evalueren we de duurzaamheid van producten?](#) >

### Use Better

 <b>Materialen en verpakking</b>	
Pakket met gerecycleerd karton	Nee
Verpakkingen zonder kunststof	Nee
<a href="#">EU-richtlijn RoHS</a>	Voldoet pro-actief (Product valt niet onder de EU RoHS juridische scope)
SCIP-nummer	735ea399-2868-47fa-83de-4130bb0137d4
REACH-regelgeving	<a href="#">REACH-verklaring</a>

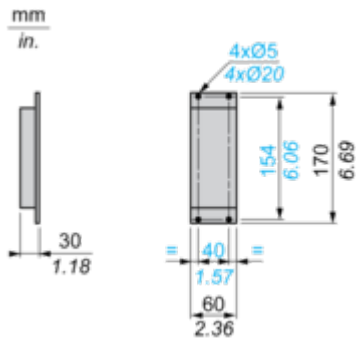
### Use Again

 <b>Herverpakken en herfabriceren</b>	
Terugname	No

Dimensions Drawings

Dimensions

---



Mounting and Clearance

Clearance

---

