



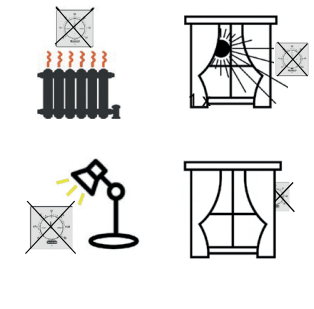
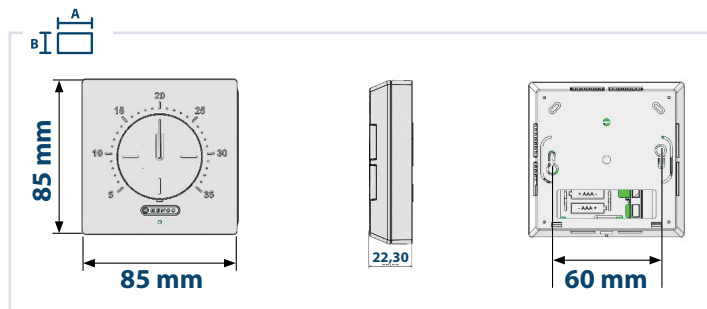
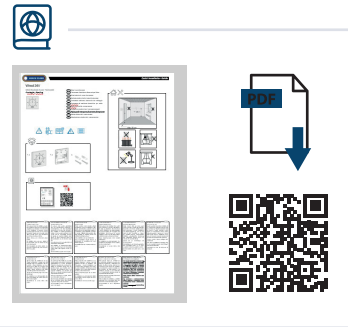
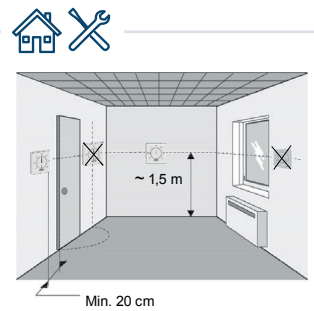
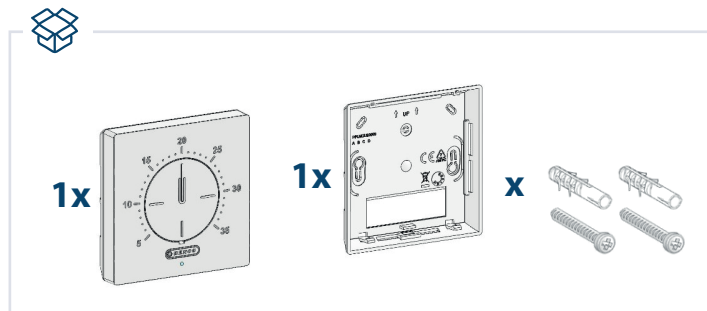
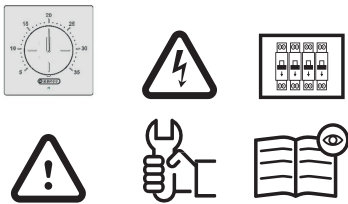
HENCOLOGIC CONTROL UNIT EXTENSION (H/C)

6 zones, Heating & Cooling, Wired - **CU-6ZONEB-CON**

DE Babel raumthermostat
FR Thermostat d'ambiance électronique filaire
EN Wired electronic room thermostat
NL Bedrade elektronische kamerthermostaat

IT Termostato ambiente elettronico da cablaggio
ES Termostato de ambiente electrónico por cable
NO Kablet elektronisk romtermostat
FI Langallinen elektroninen huonetermostaatti

RU Проводной электронный комнатный термостат
DA Kablet elektronisk rumtermostat
SV Kabelsluten elektronisk rumtermostat



ENG

► Safety warnings and operating instructions

This product should be installed by a qualified professional according to all applicable regulations and standard. All instructions in this Installation & Operation manual should be observed when working with the thermostat. Failures due to improper installation, improper use or poor maintenance are voiding manufacturer liability. Before starting work disconnect power supply! All installation and wiring work related to the thermostat must be carried out only when de-energized. The thermostats are neither splash nor drip-proof. Therefore, they must be mounted at a dry place.

IT

► Avvertenze di sicurezza e istruzioni per l'uso

Questo prodotto deve essere installato da un professionista qualificato secondo tutte le normative e gli standard applicabili. Tutte le istruzioni in questo manuale di installazione e funzionamento devono essere osservate quando si lavora con il termostato. Guasti dovuti a installazione impropria, uso improprio o scarsa manutenzione annullano la responsabilità del produttore. Prima di iniziare il lavoro scollegare l'alimentazione! Tutti i lavori di installazione e cablaggio relativi al termostato devono essere eseguiti solo quando disalimentato. I termostati non sono né a prova di spruzzi né di gocce. Pertanto, devono essere montati in un luogo asciutto.

DA

► Sikkerhedsadvarsler og betjeningsvejledninger

Dette produkt skal installeres af en kvalificeret professionel i henhold til alle gældende regler og standarder. Alle instruktioner i denne installationsog betjeningsvejledning skal overholdes, når du arbejder med termostaten. Fejl på grund af ukorrekt installation, forkert brug eller dårlig vedligeholdelse annullerer producentens ansvar. Afbryd strømforsyningen inden arbejdet påbegyndes! Alt installationsog ledningsarbejde i forbindelse med termostaten må kun udføres, når den er spændingsfri. Termostaterne er hverken støn- eller drypsikre. Derfor skal de monteres på et tørt sted.

SV

► Säkerhetsvarningar och bruksanvisningar

Denna produkt bör installeras av en kvalificerad professionell i enlighet med alla tillämpliga regler och standarder. Alla instruktioner i denna installationsoch bruksanvisning bör följas när du arbetar med termostaten. Fel på grund av felaktig installation, felaktig användning eller dåligt underhåll upphäver tillverkarens ansvar. Koppla bort strömförsörjningen innan arbetet påbörjas! Allt installationsoch ledningsarbete relaterat till termostaten får endast utföras när den är spänningslös. Termostaterna är varken stänksk- eller droppskyddade. Därför måste de monteres på en torr plats.

NL

► Veiligheidswaarschuwingen en bedieningsinstructies

Dit product moet worden geïnstalleerd door een gekwalificeerde professional in overeenstemming met alle toepasselijke voorschriften en normen. Alle instructies in deze installatie- en bedieningshandleiding moeten in acht worden genomen bij het werken met de thermostaat. Storingen als gevolg van onjuiste installatie, onjuist gebruik of slecht onderhoud maken de aansprakelijkheid van de fabrikant ongeldig. Voor aanvang van de werkzaamheden de stroomtoevoer loskoppelen! Alle installatie en bedradingswerkzaamheden met betrekking tot de thermostaat mogen alleen spanningsloos worden uit gevoerd. De thermostaten zijn niet spat- of druiwaterdicht. Daarom moeten ze op een droge plaats worden gemonteerd.

DE

► Sicherheitshinweise und Bedienungsanleitungen

Dieses Produkt sollte von einem qualifizierten Fachmann gemäß allen geltenden Vorschriften und Normen installiert werden. Alle Anweisungen in dieser Installations- und Bedienungsanleitung sind bei der Arbeit mit dem Thermostat zu beachten. Ausfälle aufgrund unsachgemäßer Installation, unsachgemäßer Verwendung oder mangelhafter Wartung führen zum Erlöschen der Herstellhaftung. Trennen Sie vor Arbeitsbeginn die Stromversorgung! Alle Installations- und Verdrahtungsarbeiten des Thermostats dürfen nur im spannungslosen Zustand durchgeführt werden. Die Thermostate sind weder spritz- noch tropfwassergeschützt. Sie müssen daher an einem trockenen Ort montiert werden.

FI

► Turvallisuusvaroitukset ja käyttöohjeet

Tämän tuotteen tulee asentaa pätevä ammattilainen kaikkien sovellettävien mää räysten ja standardien mukaisesti. Kaikkia tämän asennusja käyttöohjeen ohjeita on noudatettava työskennellessä termostaatin kanssa. Väärästä asennuksesta, väärästä käytöstä tai huollosta johtuvat viat mitätöivät valmistajan vastuun. Irrota virtälähde ennen työn aloittamista! Kaikki termostaattiin liittyvät asennus ja johdotustyöt on suoritettava vain virran ollessa kytkettyä. Termostaattit eivät ole roiske- eivätkä tippumissuojattuja. Siksi ne on asennettava kuivaan paikkaan.

NO

► Sikkerhedsadvarsler og bruksanvisninger

Dette produktet skal installeres av en kvalifisert fagperson i samsvar med alle gjeldende forskrifter og standarder. Alle instruksjoner i denne installasjonsog bruksanvisningen skal følges når du arbeider med termostaten. Feil på grunn av feil installasjon, feil bruk eller dårlig vedlikehold annullerer produsentens ansvar. Koble fra strømforsyningen før du starter arbeidet! Alt installasjonsog ledningsarbeid relateret til termostaten må bare utføres når strømmen er slått av. Termostatene er verken sprut- eller drypsikre. Derfor må de monteres på et tørt sted.

FR

► Avertissements de sécurité et instructions d'utilisation

Ce produit doit être installé par un professionnel qualifié conformément à toutes les réglementations et normes applicables. Toutes les instructions de ce manuel d'installation et d'utilisation doivent être respectées lorsque vous travaillez avec le thermostat. Les défaillances dues à une mauvaise installation, une mauvaise utilisation ou un mauvais entretien annulent la responsabilité du fabricant. Avant de commencer le travail, débrayer l'alimentation électrique! Tous les travaux d'installation et de câblage liés au thermostat doivent être effectués uniquement lorsqu'il est hors tension. Les thermostats ne sont ni protégés contre les éclaboussures ni contre les gouttes. Ils doivent donc être montés dans un endroit sec.

ES

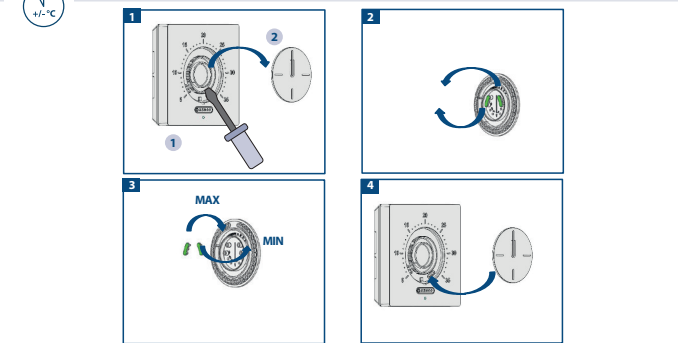
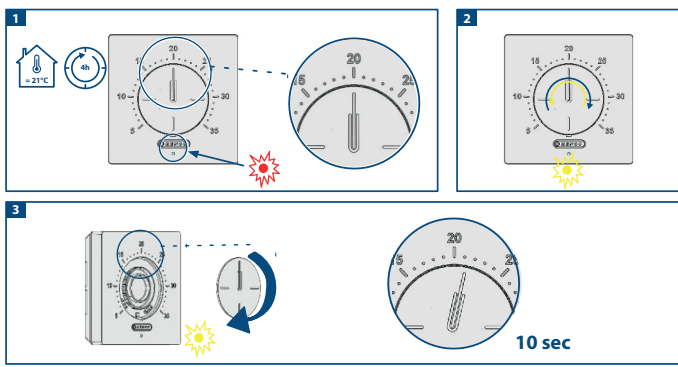
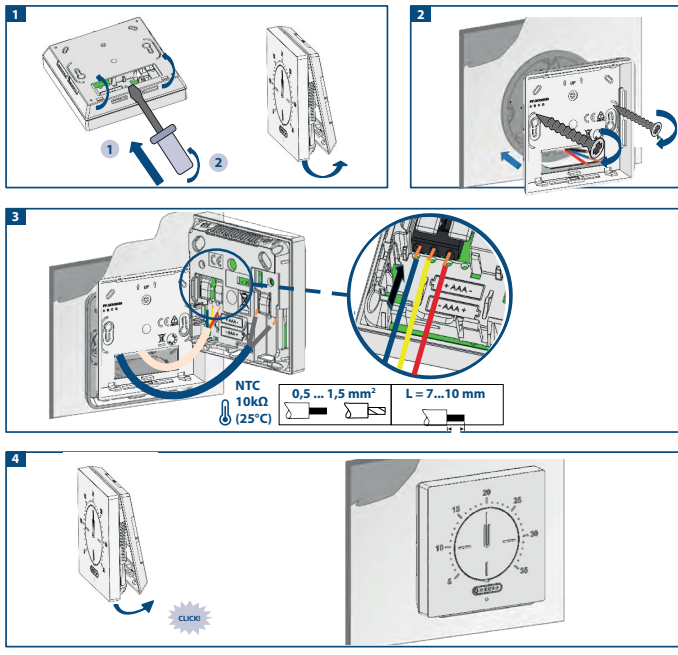
► Advertencias de seguridad e instrucciones de funcionamiento

Este producto debe ser instalado por un profesional calificado de acuerdo con todas las regulaciones y estándares aplicables. Se deben observar todas las instrucciones de este manual de instalación y funcionamiento cuando se trabaja con el termostato. Las fallas debidas a una instalación incorrecta, un uso inadecuado o un mantenimiento deficiente anulan la responsabilidad del fabricante. ¡Antes de comenzar a trabajar, desconecte la fuente de alimentación! Todo el trabajo de instalación y cableado relacionado con el termostato debe realizarse solo cuando está desenergizado. Los termostatos no son a prueba de salpicaduras ni de goteo. Por lo tanto, deben montarse en un lugar seco.

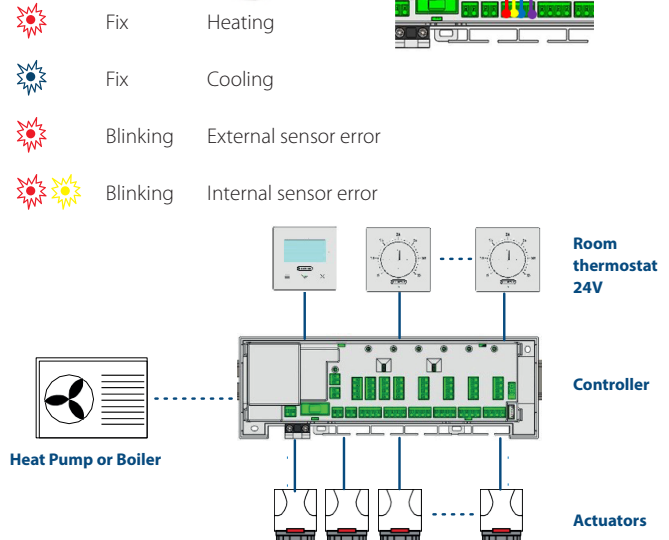
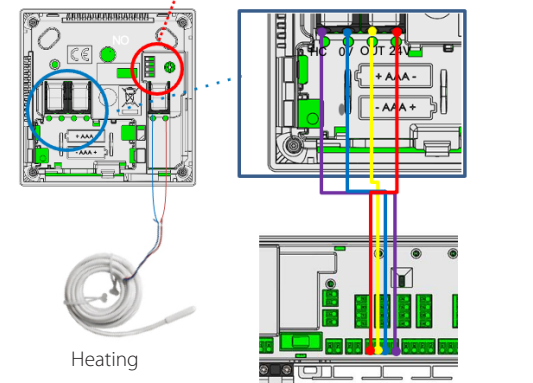
RU

► Предупреждения по безопасности и инструкции по эксплуатации

Этот продукт должен быть установлен квалифицированным специалистом в соответствии со всеми применимыми правилами и стандартами. При работе с термостатом необходимо соблюдать все инструкции данного руководства по установке и эксплуатации. Сбои из-за неправильной установки, неправильного использования или плохого обслуживания аннулируют ответственность производителя. Перед началом работы отключите электроснабжение! Все монтажные и электромонтажные работы, связанные с термостатом, должны выполняться только в обесточенном состоянии. Термостаты не допускают попадания брызг и капель. Поэтому их следует устанавливать в сухом месте.



- <1> 0= Actuator Normally Close*
- 1= Actuator Normally Open
- 0= Hysteresis Regulation*
- 1= Proportional Regulation
- <3> 0= Low Temp Limitation*
- 1= High Temp Limitation
- <4> 0= Heat & Cool Input Enable*
- 1= Heat & Cool Input Disable



Environmental:	
Operating temperature	0°C - 50°C
Shipping and storage temperature	-20°C to +60°C
Electrical protection	IP30
Security isolation	Class II
Class ErP	Level IV
Energy efficiency gain	2%
Temperature precision	0.5°C
Setting temperature range	5°C to 35°C
Regulation characteristics	Hysteresis +/- 0.5°C
Power supply	24VAC 50Hz
Power output	Live Triac, NC To be connected to CU-6ZONEB-H
Internal sensing element	NTC 10kΩ at 25°C

The descriptions and photographs contained in this document are supplied by way of example and illustration only. Henco Industries reserves the right to carry out any technical and design improvements to its products without prior notice. Henco hereby objects to any term, different from or additional to Henco terms, contained in any buyer communication in any form, unless agreed to in a writing signed by an officer of Henco.



WE CARE TO CONNECT

