

AKF10 / KFK01

Kanal-/Tauchtemperaturfühler
Duct-/Immersion temperature sensors

CYLON

DE - Datenblatt

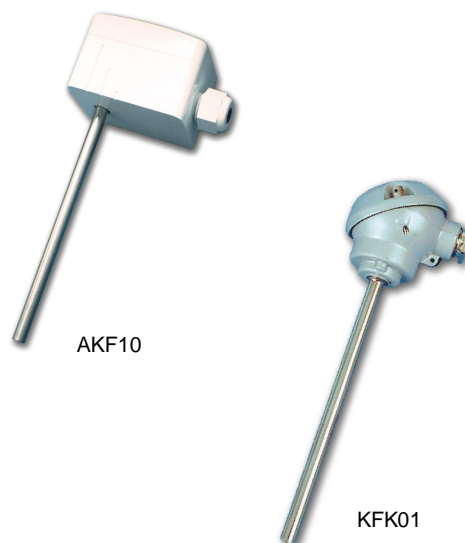
Technische Änderungen vorbehalten
Stand 20.11.06

EN - Datasheet

Subject to technical alteration
Issue date 20.11.06

14100...

14200...



Anwendung

Kanal-/Tauchfühler zur Temperaturmessung in gasförmigen Medien von Heizungs-, Lüftungs- und Klimaanlage (z.B. in Zuluft-/Abluftkanälen).

Mit Ausgangssignal wahlweise Widerstandssignal oder 0...10V oder 4...20mA oder LON-Schnittstelle.

In Verbindung mit einer Tauchhülse auch zur Messung in flüssigen Medien (z.B. Rohrleitungssystemen) geeignet.

Typenübersicht (Auswahl)

AKF10 062 07 PT1000	Einbaulänge 62mm*, Fühlerhülse Ø7mm*, mit Sensor PT1000*
AKF10 062 07 TRA	Einbaulänge 62mm*, Fühlerhülse Ø7mm*, mit Messumformer 4...20mA/0...50°C*
AKF10 062 07 TRV	Einbaulänge 62mm*, Fühlerhülse Ø7mm*, mit Messumformer 0...10V/0...50°C*
AKF10 062 07 LON	Einbaulänge 62mm*, Fühlerhülse Ø7mm*, mit LON Schnittstelle*
KFK01 062 07 PT1000	Einbaulänge 62mm*, Fühlerhülse Ø7mm*, mit Sensor PT1000*

* Andere Sensoren auf Anfrage. Einbaulängen, Hülsendurchmesser, Messbereiche siehe Technische Daten. LON-Schnittstelle nur bei Modell AKF10 und Hülsendurchmesser Ø7mm möglich. Messumformer oder LON-Schnittstelle nur bei Modell AKF10

Application

Duct-/Immersion temperature sensor for measuring temperature in gaseous media of heating, cooling and air-conditioning systems (e.g. fresh air / exhaust air ducts).

With output signal optionally resistance output or 0...10V or 4...20mA or LON-Interface.

In conjunction with an immersion pocket also suitable for temperature measurement in liquid fluids (e.g. pipeline systems).

Types Available (Selection)

AKF10 062 07 PT1000	Mounting length 62mm*, Sensor bushing Ø7mm*, with Sensor PT1000*
AKF10 062 07 TRA	Mounting length 62mm*, Sensor bushing Ø7mm*, with Transducer 4...20mA/0...50°C*
AKF10 062 07 TRV	Mounting length 62mm*, Sensor bushing Ø7mm*, with Transducer 0...10V/0...50°C*
AKF10 062 07 LON	Mounting length 62mm*, Sensor bushing Ø7mm*, with LON Interface**
KFK01 062 07 PT1000	Mounting length 62mm*, Sensor bushing Ø7mm*, with Sensor PT1000*

* Other sensor types on request. Mounting lengths, Sensor bushings, Measuring ranges see Technical Description. LON-Interface available only with Model AKF10 and Sensor bushing Ø7. Transducer or LON-Interface available only with Model AKF10.

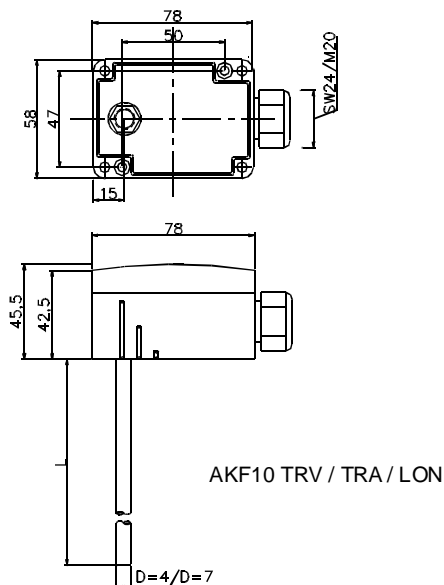
Technische Daten Hardware

Versorgungsspannung:	TRV: 15-24V= ($\pm 10\%$) oder 24V~ ($\pm 10\%$) TRA: 15-24V= ($\pm 10\%$) LON: 15-24V= ($\pm 10\%$) oder 24V~ ($\pm 10\%$)
Leistungsaufnahme:	TRV: max. 12mA/24V= TRA: max. 20mA/24V= LON: max. 20mA/24V=
Messbereich:	PT1000: Kurve EN 60751 (max. 160°C) TRV1: -50...+50°C, TRV2: -10...+120°C, TRV3: 0...+50°C, TRV4: 0...+160°C, TRV5: 0...+300°C TRA1: -50...+50°C, TRA2: -10...+120°C, TRA3: 0...+50°C, TRA4: 0...+160°C, TRA5: 0...+300°C LON: -45...130°C
Ausgang:	PT1000: elektr. Widerstand, EN 60751 TRV: 0...10V, min. Belastung 5k Ω TRA: 4...20mA, max. Bürde 700 Ω /24V= LON: FTT10, free topology
Genauigkeit@21°C:	PT1000: EN 60751 TRV/TRA/LON: $\pm 1\%$ vom Messbereich
Fühlerhülse:	Edelstahl Mat. 1.4571, $\varnothing 7\text{mm}$ / $\varnothing 4\text{mm}$
Einbaulänge:	$\varnothing 7\text{mm}$: 62mm / 135mm / 192mm / 240mm / 320mm / 392mm / 465mm $\varnothing 4\text{mm}$: 40mm / 90mm / 140mm / 190mm
Anschlussklemme:	AKF10: Schraubklemme, max. 1,5mm ² KFK01: Schraubklemme, max. 0,8mm ²
Anschlusskopf:	AKF10: Material PA6, Farbe reinweiß, ähnlich RAL9010 KFK01: Form J, Material Alu druckguss
Kabeleinführung:	Kabel max. $\varnothing=8\text{mm}$
Schutzart:	IP65 nach EN60529
Umgebungstemperatur:	Fühlerspitze: abhängig von Sensor u. Messbereich Anschlusskopf: AKF10: -25...70°C KFK01: -25...90°C

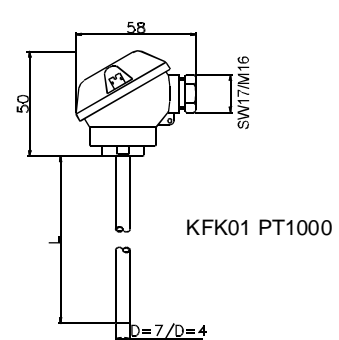
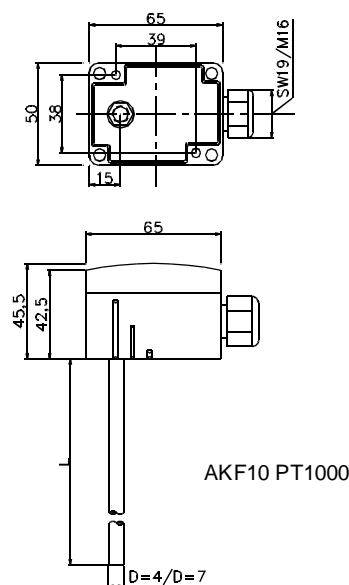
Technical Data Hardware

Power supply:	TRV: 15-24V= ($\pm 10\%$) or 24V~ ($\pm 10\%$) TRA: 15-24V= ($\pm 10\%$) LON: 15-24V= ($\pm 10\%$) or 24V~ ($\pm 10\%$)
Power consumption:	TRV: max. 12mA/24V= TRA: max. 20mA/24V= LON: max. 20mA/24V=
Measuring range:	PT1000: Curve EN 60751 (max. 160°C) TRV1: -50...+50°C, TRV2: -10...+120°C, TRV3: 0...+50°C, TRV4: 0...+160°C, TRV5: 0...+300°C TRA1: -50...+50°C, TRA2: -10...+120°C, TRA3: 0...+50°C, TRA4: 0...+160°C, TRA5: 0...+300°C LON: -45...130°C
Output:	PT1000: el. Resistance, EN 60751 TRV: 0...10V, min. load 5k Ω TRA: 4...20mA, max. load 700 Ω /24V= LON: FTT10, free topology
Accuracy@21°C:	PT1000: EN 60751 TRV/TRA/LON: $\pm 1\%$ of full scale
Sensor bushing:	Stainless steel Mat. 1.4571, $\varnothing 7\text{mm}$ / $\varnothing 4\text{mm}$
Mounting lengths:	$\varnothing 7\text{mm}$: 62mm / 135mm / 192mm / 240mm / 320mm / 392mm / 465mm $\varnothing 4\text{mm}$: 40mm / 90mm / 140mm / 190mm
Clamps:	AKF10: Terminal screws, max. 1,5mm ² KFK01: Terminal screws, max. 0,8mm ²
Connection head:	AKF10: Material PA6, colour pure white, similar RAL9010 KFK01: Form J, Material Alu die-casting
Cable entry:	Kabel max. $\varnothing=8\text{mm}$
Protection:	IP65 / EN60529
Ambient temperature:	Sensor end: depending on sensor or measuring range Connection head: AKF10: -25...70°C KFK01: -25...90°C

Abmessungen (mm)



Dimensions (mm)



Normen und Standards

CE-Konformität:	89/336/EWG Elektromagnetische Verträglichkeit
Standards:	EN 60730-1: 2000

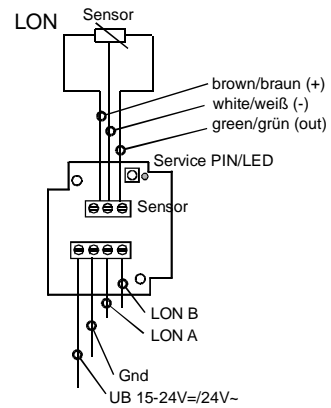
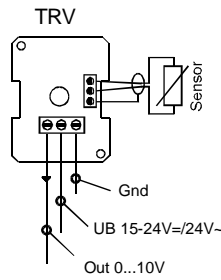
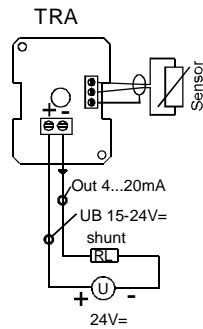
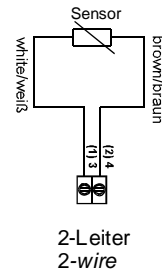
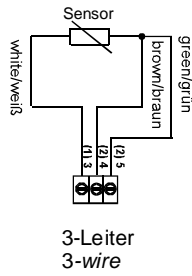
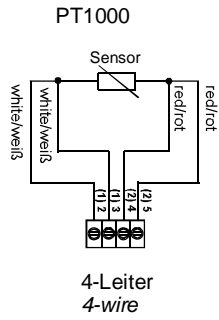
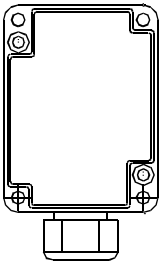
Norms and Standards

CE-Conformity:	89/336/EWG Electromagnetic compatibility
Standards:	EN 60730-1: 2000

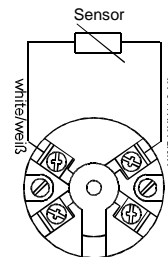
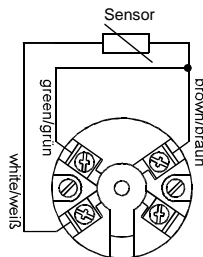
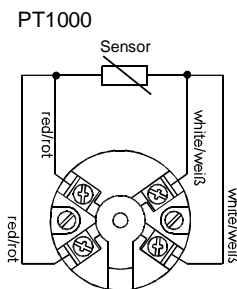
Anschlussplan (Auswahl)

Terminal Connection Plan (Selection)

AKF10 PT1000
 AKF10 TRV
 AKF10 TRA
 AKF10 LON
 ...



KFK01 PT1000
 ...



Elektrischer Anschluss

Electrical connection

Die Geräte sind für den Betrieb an Schutzkleinspannung (SELV) ausgelegt. Beim elektrischen Anschluss der Geräte gelten die techn. Daten der Geräte.

The devices are constructed for the operation of protective low voltage (SELV). For the electrical connection, the technical data of the corresponding device are valid.

Speziell bei passiven Fühler (z.B. PT100 etc.) in Zweileiter-Ausführung ist der Leitungswiderstand der Zuleitung zu berücksichtigen. Gegebenenfalls muss dieser in der Folgeelektronik korrigiert werden.

Specially with regard to passive sensors (e.g. PT100 etc.) in 2-wire conductor versions, the wire resistance of the supply wire has to be considered. Probably, the same has to be compensated by the following electronics.

Infolge der Eigenerwärmung beeinflusst der Messstrom die Genauigkeit der Messung. Daher sollte dieser nicht größer 1mA liegen.

Due to the self-heating, the wire current affects the accuracy of the measurement. Thus, the same should not exceed 1mA.

Montagehinweise

Das Modell AKF10 kann wahlweise mittels Montageflansch oder Schrauben direkt am Lüftungskanal befestigt werden.

Beim Modell KFK01 ist eine Montage nur mittels Flansch möglich.

Bei möglicher Kondensatbildung im Fühlerrohr bzw. Tauchhülse unbedingt die Hülse so einbauen, dass entstehendes Kondensat ablaufen kann.

Zubehör optional

- (THMS) Tauchhülse für $\varnothing=7\text{mm}$, Material Messing vernickelt, zulässig bis 16bar
- (THVA) Tauchhülse für $\varnothing=7\text{mm}$, Material Edelstahl, zulässig bis 40bar
- (MF7) Montageflansch für $\varnothing=7\text{mm}$
- (MF4) Montageflansch für $\varnothing=4\text{mm}$

Mounting Advices

The model AKF10 can be mounted on the ventilation duct either by means of a mounting flange or by screws.

For model KFK01, the sensor can only be mounted on the duct by means of a flange.

For risk of condensate permeation in the sensor tube respectively in the immersion pocket, the bushing must be installed in that way, that occurred condensate can run off.

Optional Accessories

- (THMS) Immersion pocket for $\varnothing=7\text{mm}$, mat. brass nickel-plated, safe up to 16bar
- (THVA) Immersion pocket für $\varnothing=7\text{mm}$, mat.stainless steel, safe up to 40bar
- (MF7) Mounting flange for $\varnothing=7\text{mm}$
- (MF4) Mounting flange for $\varnothing=4\text{mm}$