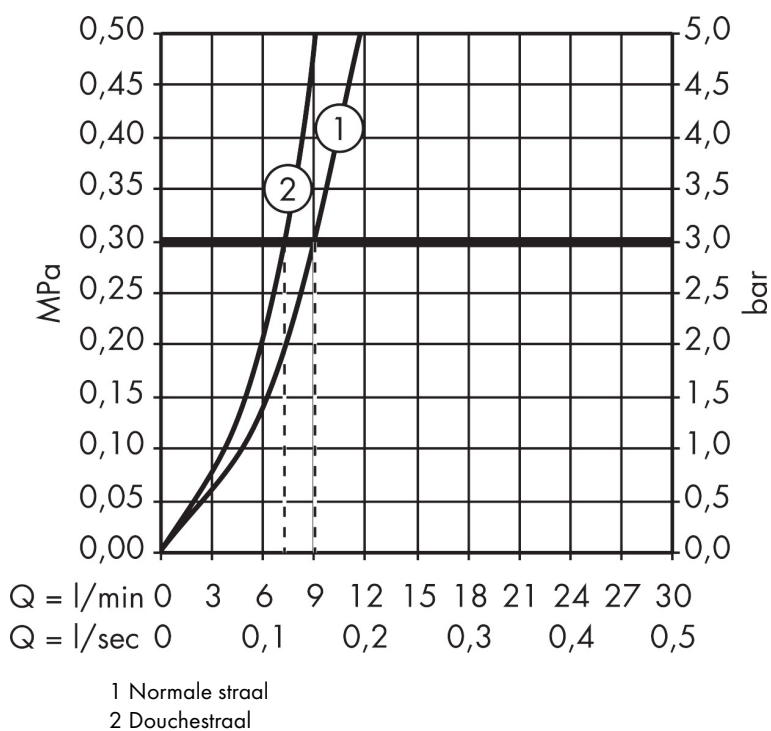




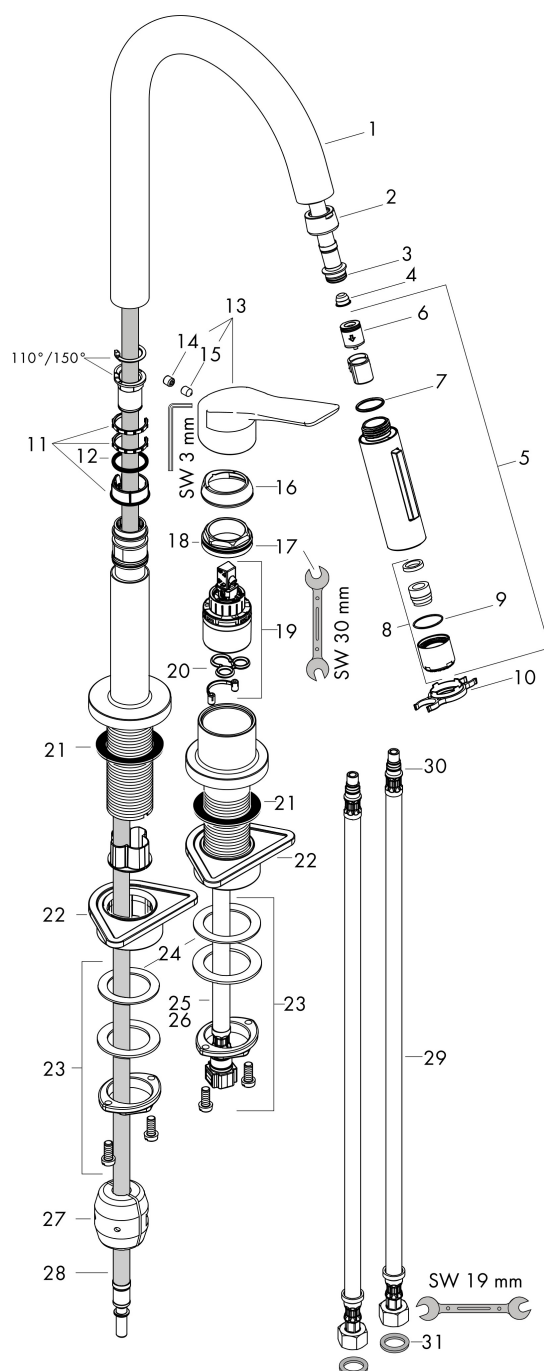
Merk AXOR  
Artikelnaam **AXOR Citterio M** 2-gats ééngreeps keukenmengkraan 220 met uittrekbare  
vuistdouche  
Art.nr. 34822000  
Oppervlakte chroom  
Netto prijs 680,63 EUR

## Stroomschema



|             |  |
|-------------|--|
| Merk        | AXOR   |
| Artikelnaam | <b>AXOR Citterio M</b> 2-gats ééngreeps keukenmengkraan 220 met uittrekbare<br>vuistdouche |
| Art.nr.     | 34822000   |
| Oppervlakte | chrom  |
| Netto prijs | 680,63 EUR   |

## Explosietekening voor bouwjaar: >10/17



|             |   |
|-------------|---|
| Merk        | AXOR  |
| Artikelnaam | <b>AXOR Citterio M</b> 2-gats ééngreeps keukenmengkraan 220 met uittrekbare vuistdouche |
| Art.nr.     | 34822000  |
| Oppervlakte | chrom   |
| Netto prijs | 680,63 EUR  |

## Onderdelen voor bouwjaar: >10/17

| Pos | Beschrijving                         | Art.nr.  | Prijs  |
|-----|--------------------------------------|----------|--------|
| 1   | uitloop compl.                       | 95562000 | 118,25 |
| 2   | moer                                 | 92755000 | 17,26  |
| 3   | O-ring 11x2                          | 98127000 | 3,12   |
| 4   | zeef                                 | 97735000 | 3,12   |
| 5   | vuistdouche                          | 95908000 | 153,50 |
| 6   | terugslagklep                        | 96737000 | 26,73  |
| 7   | O-ring 18x1,5                        | 98231000 | 3,12   |
| 8   | perlator laminaar M22x1 (15 l/min)   | 95909000 | 42,22  |
| 9   | O-ring 20x1                          | 98140000 | 3,12   |
| 10  | servicesleutel                       | 95910000 | 8,01   |
| 11  | stelringset                          | 98365000 | 8,01   |
| 12  | O-ring 21x2,5                        | 98211000 | 3,12   |
| 13  | greep                                | 95902000 | 153,50 |
| 14  | greepstop                            | 96762000 | 3,12   |
| 15  | inbusschroef M6x8                    | 98444000 | 3,12   |
| 16  | afdekkap                             | 96763000 | 8,01   |
| 17  | moer                                 | 97209000 | 13,21  |
| 18  | O-ring 33x2                          | 98154000 | 3,12   |
| 19  | kardoes compl.                       | 92730000 | 54,08  |
| 20  | dichting                             | 95008000 | 8,01   |
| 21  | afdichtingsring                      | 97825000 | 3,12   |
| 22  | bevestigingsmateriaal                | 97523000 | 4,99   |
| 23  | schachtbevestigingsset compl. (Ø 34) | 95049000 | 13,21  |
| 24  | stelring                             | 97548000 | 3,12   |
| 25  | aansluitslang 600 mm M10x1           | 95561000 | 21,22  |
| 26  | O-ring 8x1,75                        | 97827000 | 3,12   |
| 27  | gewicht                              | 98551000 | 17,26  |
| 28  | slang 1,50 m                         | 95507000 | 66,87  |
| 29  | aansluitslang 900 mm M8x0,75 G3/8    | 96316000 | 34,01  |
| 30  | O-ring 7x1,5                         | 98422000 | 3,12   |
| 31  | dichtingsset                         | 95581000 | 4,99   |
| a   | Kranenvet                            | 90920000 | 13,21  |