

36 517 979



- HORIZONTAL RAIN, Durchfluss max. 6 l/min (bei 3 Bar)
  - mit Antikalk-System
  - Abdeckplatte 240 x 60 mm
  - Anschluss 1/2"
  - Dieses Produkt leistet einen Beitrag zur Erfüllung der Vorgaben von nachhaltigen Gebäudezertifizierungen, z.B. LEED®, BREEAM®, DGNB
- Passt zu MEM, CL.1, IMO, CYO**

Passt zu: MEM, LULU, CL.1, IMO, TARA, LISSÉ, MADISON, VAIA, META, CYO

Passt zu MEM, CL.1, IMO, CYO

	Dark Chrome	36 517 979-19
	Chrom	36 517 979-00
	Platin gebürstet	36 517 979-06
	Platin	36 517 979-08
	Light Gold	36 517 979-26
	Light Gold gebürstet	36 517 979-27
	Messing gebürstet (23kt Gold)	36 517 979-28
	Schwarz matt	36 517 979-33
	Bronze gebürstet	36 517 979-42
	Champagne gebürstet (22kt Gold)	36 517 979-46
	Champagne (22kt Gold)	36 517 979-47
	Chrom gebürstet	36 517 979-93
	Dark Platinum gebürstet	36 517 979-99

**Benötigtes Zubehör**

	<b>UP-Wandeinbaukasten -</b> ●Max. Einbautiefe 173 mm ●Min. Einbautiefe 100 mm	35 206 970 90
--	--	---------------

**Empfohlenes Zubehör**

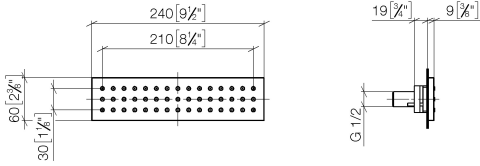
	<b>xGRID Befestigungssatz für die Integration in den Trockenbau -</b>	12 340 970 90
--	---	---------------

**Benötigtes Zubehör**

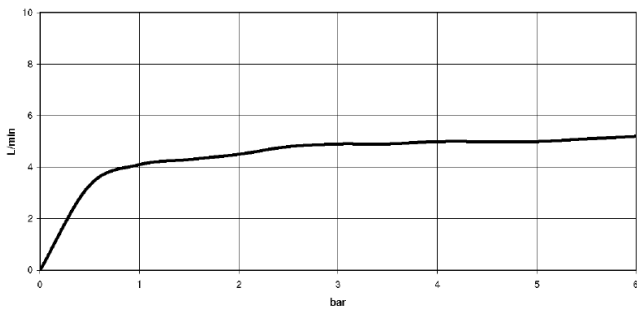
	<b>xGRID Montageschiene 555 mm -</b>	12 360 970 90
--	--------------------------------------	---------------

36 517 979

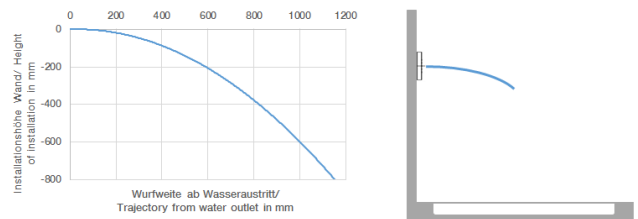
mm [inches]

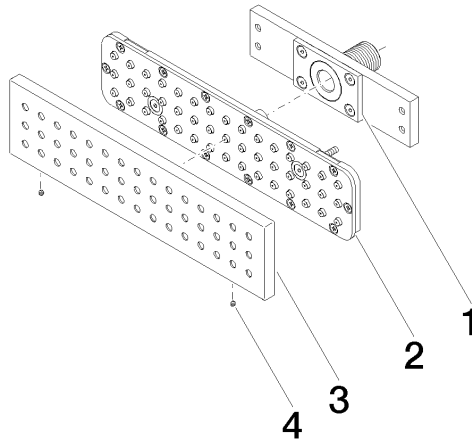


**Durchflussdiagramm**



**Wurfweitendiagramm**







## Ersatzteilstückliste