

ESDEC

INNOVATIVE MOUNTING SYSTEMS

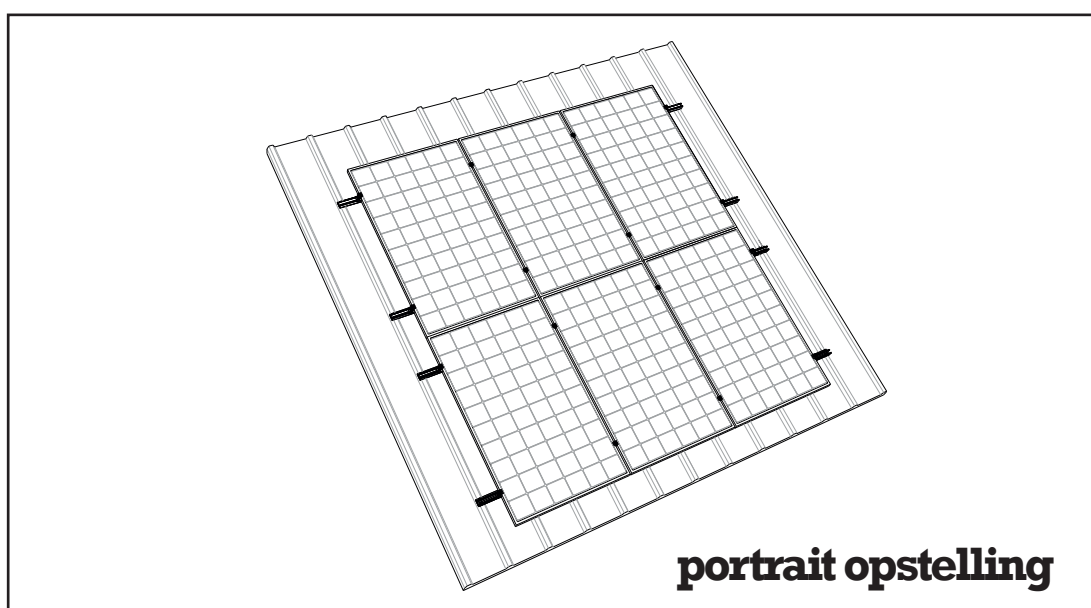
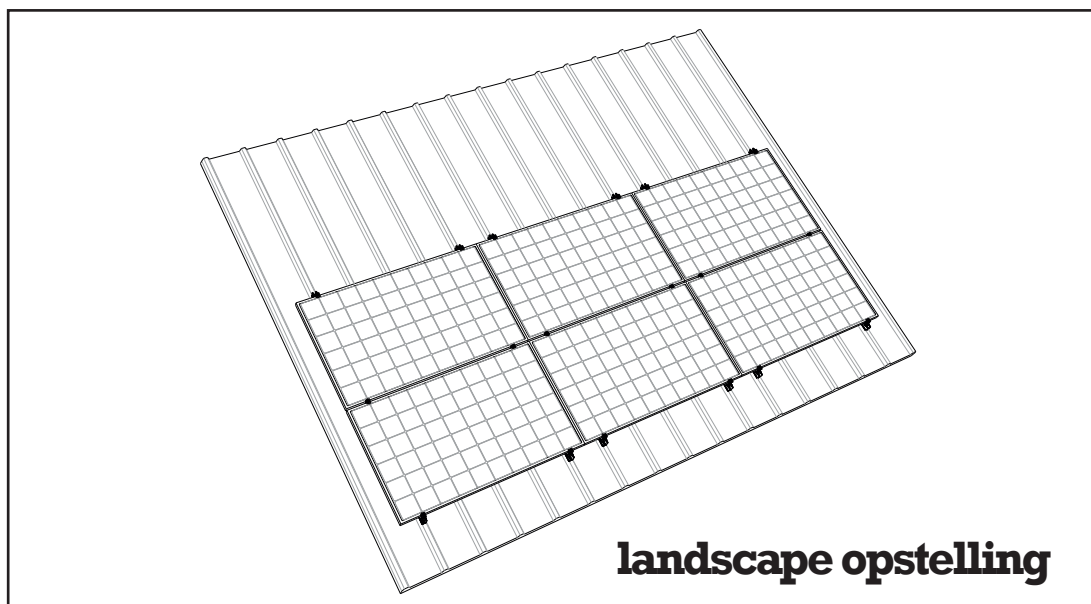
CLICKFIT

EVO

HANDLEIDING

MONTAGESYSTEEM VOOR PLAATSTALEN DAKEN

NL



Montagesysteem voor zonnepanelen voor plaatstalen dak

Rev. 16.09.24

© ESDEC 2024

ESDEC

Londenstraat 16
7418 EE Deventer
The Netherlands

T +31 850 702 000
info@esdec.com
www.esdec.com

IBAN NL64 INGB 0658539531
BIC INGBNL2A
VAT NL813998955B01

CLICKFIT

FLATFIX

www.esdec.com

INHOUD

	pag
1. Introductie	1
2. Algemene installatievoorwaarden	1
3. Productbeschrijving	3
4. Onderdelenoverzicht	3
4.1 Exploded-view montagesysteem in landscape opstelling	3
4.2 Exploded-view montagesysteem in portrait opstelling	4
4.3 Stuklijst montagesysteem in landscape opstelling	5
4.4 Stuklijst montagesysteem in portrait opstelling	5
5. Montagevoorbereiding	6
5.1 Controle gereedschap en toebehoren	6
5.2 Dak schoonmaken	6
5.3 Positie zonnepanelen bepalen en inmeten	7
6. Installatie montagesysteem in landscape opstelling	8
6.1 Positioneren van montageprofielen	8
6.2 Bevestigen van de montageprofielen met schroeven	9
6.3 Bevestigen van de montageprofielen met blindklinknagels	10
6.4 Montage Clickfit EVO MLPE Clip Licht- of Zwaargewicht (optie)	11
6.5 Monteren 1ste zonnepaneel op montageprofielen	12
6.6 Monteren van overige zonnepanelen op de montageprofielen	13
6.7 Afmonteren / meerdere rijen	14
7. Installatie montagesysteem in portrait opstelling	15
7.1 Positioneren van montageprofielen	15
7.2 Bevestigen van de montageprofielen met schroeven	16
7.3 Bevestigen van de montageprofielen met blindklinknagels	17
7.4 Montage Clickfit EVO MLPE Clip Licht- of Zwaargewicht (optie)	18
7.5 Monteren 1ste zonnepaneel op montageprofielen	19
7.6 Monteren van overige zonnepanelen op de montageprofielen	20
7.7 Afmonteren 1ste rij zonnepanelen naast elkaar	21
7.8 Afmonteren / meerdere rijen onder elkaar	22
8. Bijlage	23
8.1 Applicatiematrix	23
8.2 Bevestigen adapterprofiel gegolfd staaldak voor landscape installaties	25

DEZE MONTAGEHANDLEIDING DIENST VOOR TOEKOMSTIG GEBRUIK GOED BEWAARD TE BLIJVEN!

Voor de duur en de voorwaarden ten aanzien van garantie raden wij u aan contact op te nemen met uw leverancier.

Voorts verwijzen wij naar onze Algemene Verkoop- en Leveringsvoorwaarden die op de website www.esdec.com te vinden zijn.

De fabrikant wijst alle verantwoordelijkheid af voor schade of letsel als gevolg van het niet nauwgezet volgen van deze montagehandleiding en het niet in acht nemen van gebruikelijke voorzichtigheid bij transport, montage en gebruik van het montagesysteem. Als gevolg van voortdurend streven naar verbetering kan het voorkomen dat het product in detail afwijkt van hetgeen in deze handleiding is beschreven. Om deze reden dienen de gegeven instructies slechts als richtlijn voor het installeren van het in deze handleiding vermelde product.

Deze handleiding is met alle zorg samengesteld, maar de fabrikant kan geen verantwoording op zich nemen voor eventuele fouten in deze handleiding of voor de gevolgen daarvan. Voorts zijn alle rechten voorbehouden en mag niets uit deze handleiding op welke wijze dan ook worden veelevoudigd.

1. Introductie

Deze handleiding beschrijft de installatie van het montagesysteem voor plaatstalen daken (voor zonnepanelen in landscape en portait opstelling).

Lees de handleiding zorgvuldig zodat u geheel van de inhoud van de handleiding op de hoogte bent. Volg de aanwijzingen in de handleiding nauwgezet op. Verricht de handelingen altijd in de juiste volgorde.

Bewaar de handleiding op een veilige en droge plaats. Mocht de handleiding zoek raken dan is er de mogelijkheid een nieuw exemplaar te downloaden op www.esdec.com.

2. Algemene installatievoorwaarden

Algemeen

De niet-naleving van de in dit document genoemde voorschriften kan ertoe leiden dat alle garantie- en product-aansprakelijkheidclaims komen te vervallen.

De gegevens, opmerkingen en adviezen in dit document zijn bindend en dienen op volledigheid en actualiteit te worden gecontroleerd. Esdec behoudt zich het recht voor dit document zonder verdere aankondiging aan te passen.

Stabiliteit en conditie van het dak

Het dak dient in goede conditie en voldoende sterk te zijn om het gewicht van de zonnepanelen te dragen inclusief de bijkomende materialen, wind en sneeuwbelasting. Controleer de stabiliteit van het dak en pas het dak/constructie aan waar nodig, schakel bij twijfel een constructeur in. Let erop dat de belastingreserve van het dak niet plaatselijk noch in zijn geheel wordt overschreden.

Veiligheidswaarschuwingen

- De montage van het montagesysteem dient standaard door gekwalificeerd technisch personeel (minimaal 2 vakbekwame personen) te worden uitgevoerd.
- Het toevoegen of weglaten van onderdelen kan een nadelige invloed hebben op het functioneren en wordt streng afgeraden!
- Voor plaatsing van de zonnepanelen dient het dak schoon, droog, vlak en vrij van algen e.d. te zijn.
- Vermijd montage bij harde wind en een nat glad dakoppervlak.
- Werk op een hellend dak altijd met valbeveiliging en indien nodig met vangnetten en randbeveiliging.
- **Let op!** Ga nooit in de goot staan.
- Loop nooit op het systeem of op de zonnepanelen.
- Draag schoenen met versterkte neus en stevige anti-slip zolen.
- Draag altijd de juiste beschermde kleding bij het uitvoeren van de werkzaamheden.
- Gebruik altijd een tilhulp/hijnsinstallatie bij het verplaatsen van het materiaal (zonnepanelen e.d.).
- Plaats een ladder altijd op een stevige stabiele ondergrond.
- Plaats de ladder altijd onder een hoek van ongeveer 75° en laat deze ongeveer 1 meter boven de dakrand uitsteken.
- Zet indien mogelijk de ladder aan de bovenzijde vast met een touw of spanband.
- Werk bij voorkeur volgens handboek "veilig werken op daken".

Toepassingsgebied

- Paneelmaatvoering: maximum zonnepaneel afmeting van 3,92 m².
- De universele moduleklem is geschikt voor zonnepanelen met een framedikte van 30 - 50 mm en een framebreedte van ten minste 12 mm, waar een voldoende klemdruk kan worden bereikt. Dankzij het slimme ontwerp kan de ClickFit Evo universele klem zowel als middenklem als eindklem gebruikt worden (in combinatie met de eindkap). Controleer of het gekozen zonnepaneel de belastingen en klemdruk kan weerstaan, in de documentatie van de leverancier van het zonnepaneel.
- De minimale dilatatieafstand tussen de segmenten bedraagt 125 mm.
- Maximale dakhoogte: afhankelijk van de Eurocode-richtlijnen en nationale aanvullingen. Gebruik de calculator om de mogelijkheden van uw project te berekenen.
- Toepasselijke windbelastingen kunnen worden gecontroleerd in de toepassingsmatrix (hoofdstuk 8.1) en/of Esdec-calculator op www.esdec.com.
- Dakbedekkingstype: Dakbedekking van staalplaat.
- Dakhelling: Tussen 2 - 60 graden. Onjuiste installatie van zonnepanelen onder een lage hellingshoek kan de zelfreinigende capaciteit van het systeem verminderen; volg nauwgezet de aanwijzingen van de paneelfabrikant.
- Vul de calculator in om zeker te zijn van de keuze van het juiste systeem voor de terreincategorie, sneeuwlast en windzone die voor uw project van toepassing is.

Opmerking! Om galvanische corrosie te voorkomen geen aluminium klinknagels aanbrengen op RVS dakbedekking.

Geen installatiezone

De afstand tussen zonnepanelen en dakrand moet minimaal 30 cm zijn vanwege onvoorspelbare windbelastingen. Randzones volgens Eurocode worden berekend door de Esdec-calculator. (www.esdec.com)

Normen, voorschriften en regels

Bij de installatie van het montagesysteem is het belangrijk om de montagehandleiding en de bijbehorende normen te volgen ter voorkoming van ongevallen. Neem in het bijzonder de volgende normen, voorschriften en regelgeving in acht:

- Bouwbesluit 2012 (per 2023: Besluit Bouwwerken Leefomgeving)
- NEN7250:2021 Bouwkundige aspecten zonne-energiesystemen
- NEN-EN 1990 Grondslagen van het constructief ontwerp
- NEN-EN 1991-1-3 Algemene belastingen – sneeuwbelasting
- NEN-EN 1991-1-4 Algemene belastingen – windbelasting
- NEN 1010:2020 Elektrische installaties voor laagspanning (HD-IEC 60364)
- NEN-EN-IEC 62305 Bliksembeveiliging
- Arbowet en Arboregeling Veilig werken en arbeidsomstandigheden
- NEN 3140 Veilige bedrijfsvoering laagspanning installaties
- Checklist VCA Veilig werken op de werkvloer
- Richtlijn Steigers & Vollandis A-bladen ladders/steigers
- Gedragscode zon op woningen 2024

Verwijderen en demonteren

Voer het product af in overeenstemming met de lokale wet- en regelgeving.

Aarding en bonding

Onze ClickFit EVO-systemen zijn VDE-gecertificeerd voor corrosie en bonding. Volgens de elektrische norm HD-IEC 60364 - hoofdstuk 712, is functionele bonding voor de isolatiecontrole van de omvormer noodzakelijk. In de Esdec Clickfit EVO-serie wordt functionele bonding bereikt door de EVO universele moduleklem voor de moduleframes en EVO-rails.

De uiteindelijke functionele bonding wordt tot stand gebracht door de juiste montage van een afzonderlijke verbindingkabel op de EVO-rail en een juiste bonding met de omvormer of aardingscontact.

Raadpleeg de elektrische norm HD-IEC 60364 en eventuele lokale voorschriften voor gedetailleerde instructies over aarding en bonding.

Volg de instructies van de handleiding van de omvormer. Deze operatie moet worden uitgevoerd door een gecertificeerde elektricien.

Garantie

Garantie volgens de garantievoorwaarden en de voorwaarden van Esdec. Deze zijn te vinden op de website www.esdec.com.

Aansprakelijkheid

De fabrikant aanvaardt geen enkele aansprakelijkheid voor schade of letsel veroorzaakt door het niet (strikt) naleven van de veiligheidsvoorschriften en -instructies in deze handleiding, dan wel door onachtzaamheid tijdens installatie van het in dit document vermelde product en de eventueel bijbehorende accessoires.

- drukfouten voorbehouden

3. Productbeschrijving

Het montagesysteem is opgebouwd uit montageprofielen en de benodigde montagematerialen om de zonnepanelen in landscape of portrait opstelling op het plaatstalen dak te monteren.

Het montagesysteem voor plaatstalen daken kan worden gebruikt voor alle plaatstalen daken, inclusief de gangbare golfplaten of trapeziumvormige plaatstalen daken. (De plaatdikte moet minimaal 0,5 mm zijn)

Dakbevestiging

De montageprofielen worden met zelftappende schroeven of blindklinknagels op de staalplaat bevestigd.

Let op! Er zijn twee mogelijkheden: een hoog (Optimizer ready) of laag (Basic) montageprofiel. In deze handleiding wordt standaard het hoge montageprofiel getoond. De hoogte van het montageprofiel heeft geen gevolgen voor de benodigde onderdelen, met uitzondering van de optionele MLPE Lichtgewicht en MLPE Zwaargewicht clip en optimizer. Deze kunnen alleen worden gebruikt voor het hoge montageprofiel. De hoge montageprofielen hebben een inkeping die als referentiepunt fungeert bij het uitlijnen van de profielen.

Doordat de montageprofielen niet aan de dakspanten of gordingen zijn bevestigd, kan de positie van de zonnepanelen op het dak vrij worden gekozen.

De montageprofielen zijn aan de onderzijde voorzien van EPDM afdichtingstape, deze dient als waterkering.

Bij golfplaten daken zijn de montageprofielen voorzien van een optioneel EPDM adapterprofiel.

Bevestiging van de MLPE Licht- en Zwaargewicht clips

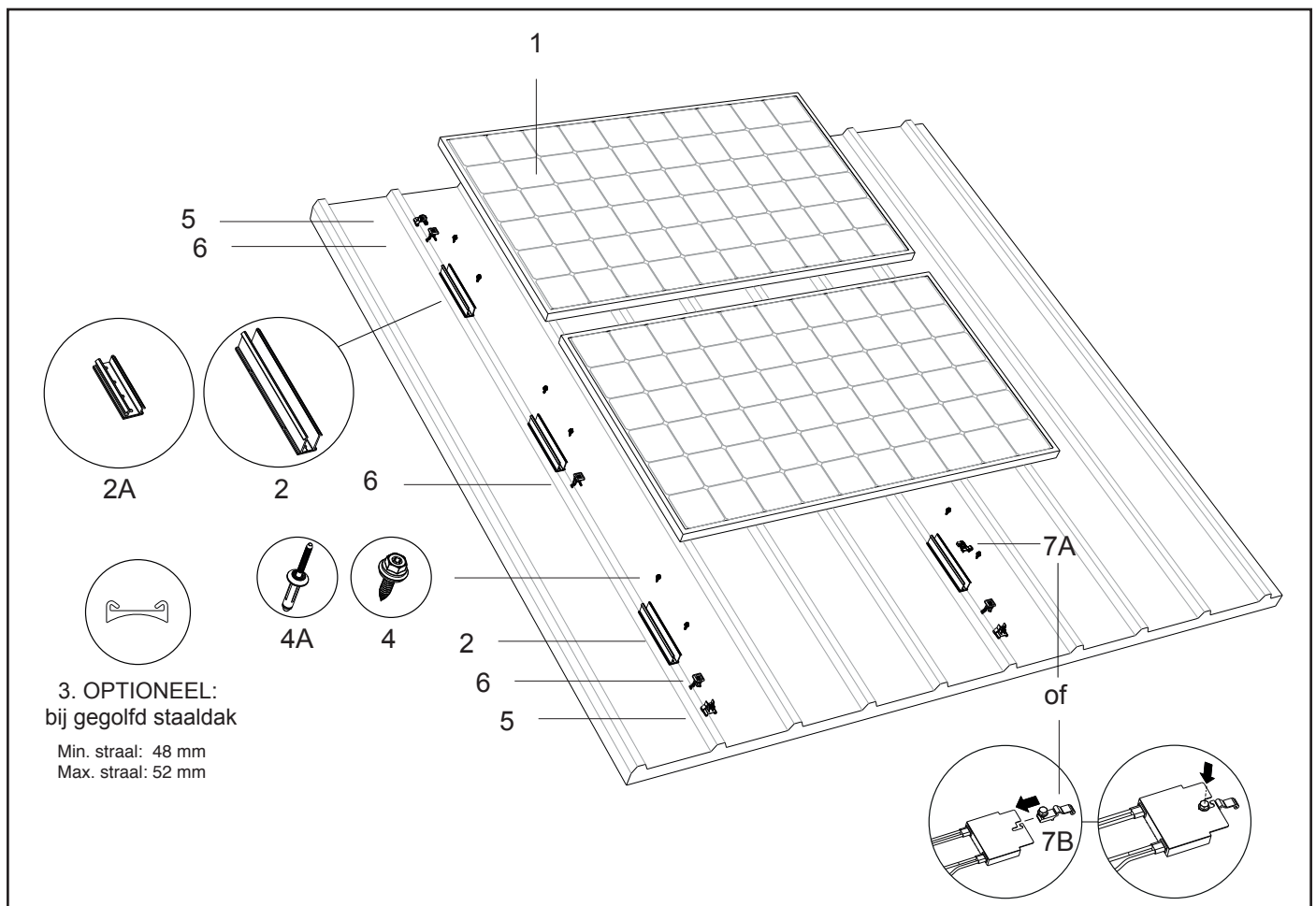
De MLPE Lichtgewicht en MLPE Zwaargewicht clip wordt op de montageprofielen bevestigd door middel van een klikverbinding.

Bevestiging van de panelen

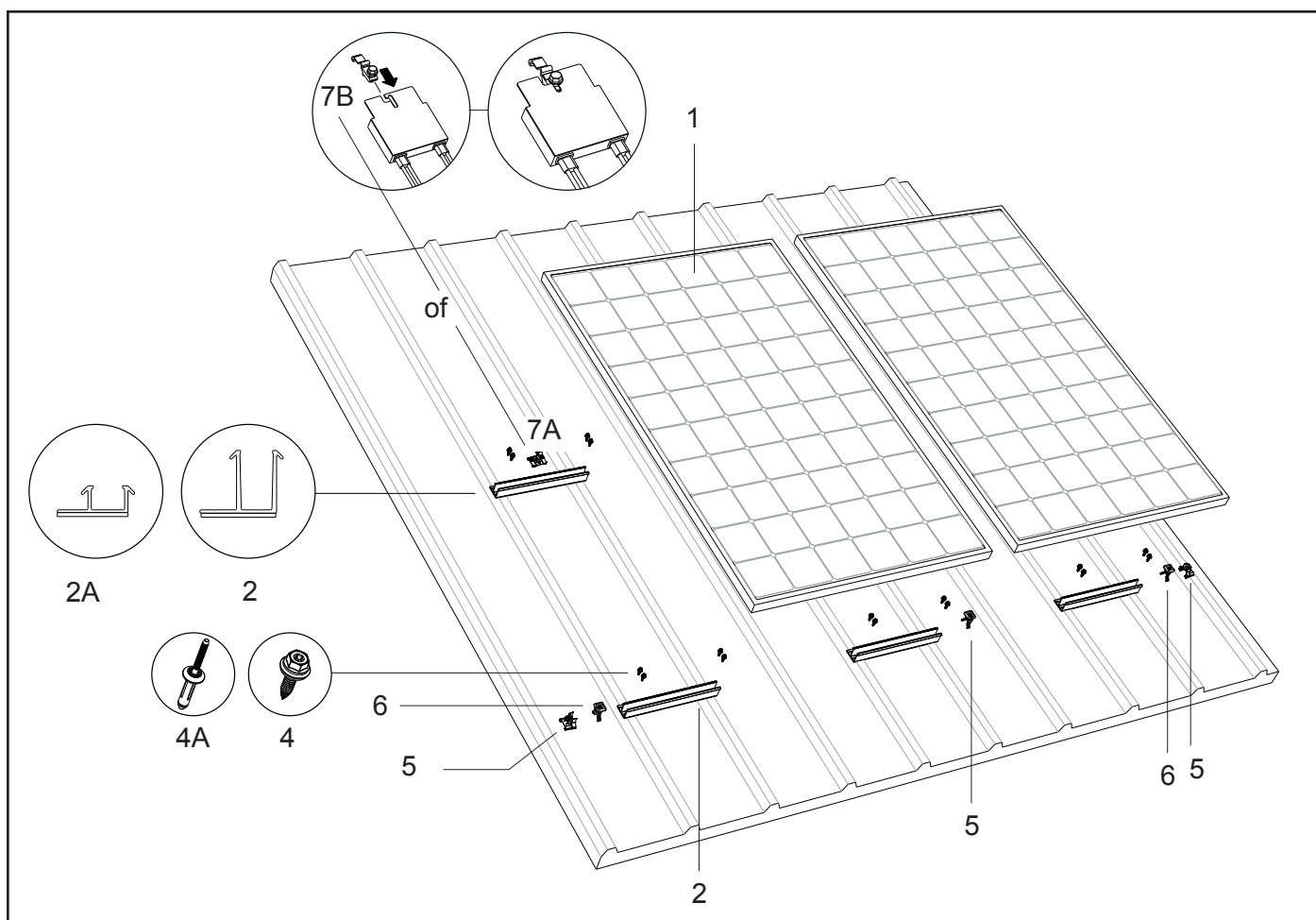
De zonnepanelen worden met universele moduleklemmen op de montageprofielen bevestigd.

4. Onderdelenoverzicht

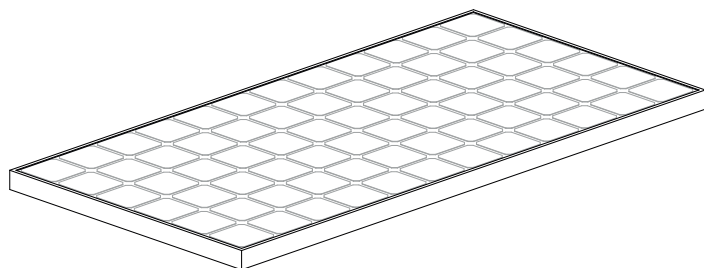
4.1 Exploded-view montagesysteem in landscape opstelling



4.2 Exploded-view montagesysteem in portrait opstelling



4.3 Stuklijst montagesysteem in landscape opstelling



1. Zonnepaneel



2. Montageprofiel staaldak
'Optimizer ready' landscape
Artikel nr: 1008050



2A. Montageprofiel staaldak 'Basic'
landscape
Artikel nr: 1008048



3. EPDM adapterprofiel gegolfd staaldak
'Optimizer ready' landscape
Artikel nr: 1008082
*optioneel



3A. EPDM adapterprofiel gegolfd staaldak
'Basic' landscape
Artikel nr: 1008081
*optioneel



4. Zelftappende schroef 6.0x25 mm
SW10 HEX/T30
Artikel nr: 1008085



4A. ClickFit EVO Magnetite
Klinknagel
Artikel nr: 1008087



5. Eindklemsteun grijs
Artikel nr: 1008065

5B. Eindklemsteun zwart
Artikel nr: 1008065-B



6. Moduleklem Universeel grijs
Artikel nr: 1008020

6B. Moduleklem Universeel zwart
Artikel nr: 1008020-B

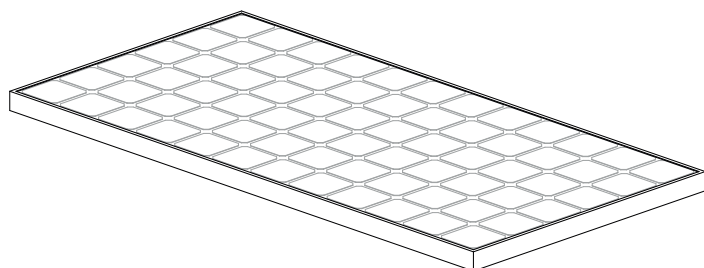


7A. ClickFit EVO MLPE Clip Lichtgewicht
Artikel nr: 1008067



7B. ClickFit EVO MLPE Clip Zwaargewicht
Artikel nr: 1008068

4.4 Stuklijst montagesysteem in portrait opstelling



1. Zonnepaneel



2. Montageprofiel staaldak
'Optimizer ready' portrait
Artikel nr: 1008051



2A. Montageprofiel staaldak 'Basic'
portrait
Artikel nr: 1008049



4. Zelftappende schroef 6.0x25 mm
SW10 HEX/T30
Artikel nr: 1008085



4A. ClickFit EVO Magnetite
Klinknagel
Artikel nr: 1008087



5. Eindklemsteun grijs
Artikel nr: 1008065

5B. Eindklemsteun zwart
Artikel nr: 1008065-B



6. Moduleklem Universeel grijs
Artikel nr: 1008020

6B. Moduleklem Universeel zwart
Artikel nr: 1008020-B



7A. ClickFit EVO MLPE Clip Lichtgewicht
Artikel nr: 1008067



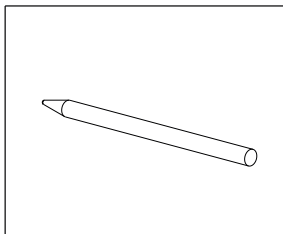
7B. ClickFit EVO MLPE Clip Zwaargewicht
Artikel nr: 1008068

5. Montagevoorbereiding

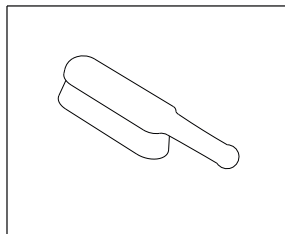
5.1 Controle gereedschap en toebehoren

Hier volgt een lijst van de benodigde gereedschappen / hulpmiddelen:

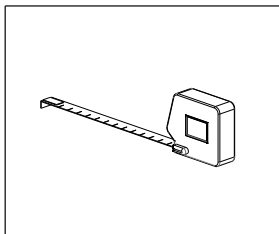
Stift / krijt



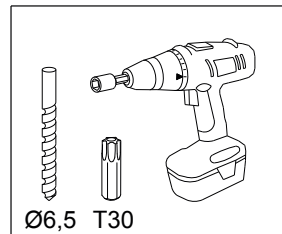
Borstel



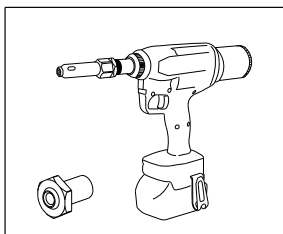
Rolmaat



Accuboort (incl. T30 & diameter 6,5mm HSS)

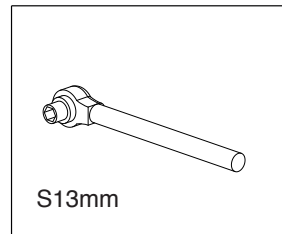


Klinknageltang met correct opzetstuk

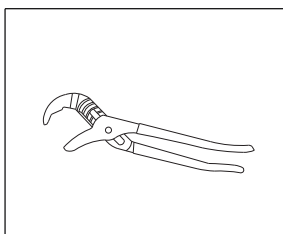


* Vragen over het juiste opzetstuk?
Neem contact op met Esdec.

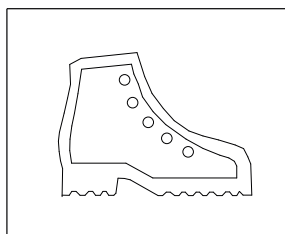
Ratel met zeskant dop



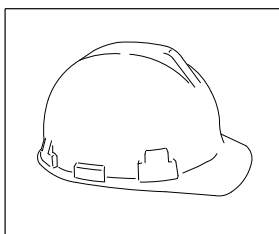
Waterpomptang



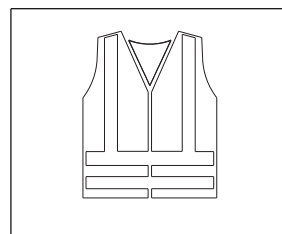
Veiligheidsschoenen



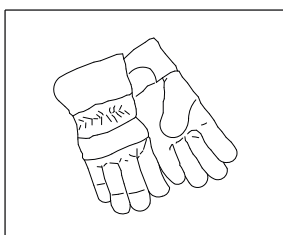
Veiligheidshelm



Veiligheidskleding



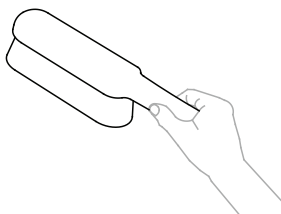
Veiligheidshandschoenen



5.2 Dak schoonmaken

Maak het plaatstalen dak schoon met een borstel.

Verwijder algen, mos e.d. om oneffenheden tijdens de installatie tot een minimum te beperken !



5.3 Positie zonnepanelen bepalen en inmeten

Houd rekening met de (lokale) brandvoorschriften voor fotovoltaïsche installaties. Om het risico op branduitbreiding te beperken, dienen de brandcompartimenten van het object te worden gerespecteerd. De PV-installatie mag niet over brandscheidingswanden worden geplaatst en er moet een minimale afstand van 30 cm worden aangehouden. Ook is het verstandig om ruimte te houden ten opzichte van dakramen, lichtbollen, hoeken en mogelijke brandgevaaren.

Bij het bepalen van de plaats van de zonnepanelen op het schuine dak is het heel belangrijk te letten op de zoninval gedurende de gehele dag en gedurende het hele jaar. Plaats de panelen op een dakvlak dat minimaal schaduw heeft. Schaduw van een schoorsteen, dakkapel, bomen en nabijgelegen gebouwen hebben een nadelig effect op de opbrengst van de zonnepanelen. Het gebruik van optimizer wordt hier sterk aangeraden.

Inmeten en aftekenen

Voor het plaatsen van het zonnepaneel (in de landscape of portait opstelling) heeft u per paneel ongeveer een ruimte nodig van 160x80 cm of 160x100 cm of 200x100 cm. (afhankelijk van type zonnepaneel)

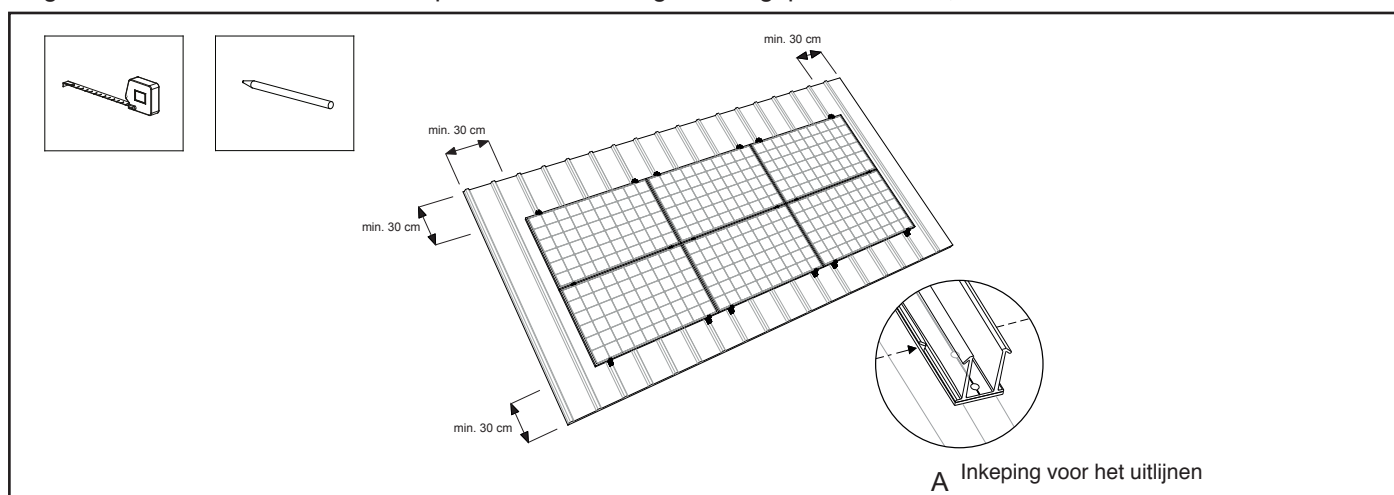
Zorg er voor dat bij de zonnepanelen op het dak rondom minimaal 30 cm wordt vrijgehouden. D.w.z. 30 cm uit de nok en de goot en 30 cm van de zijkanten in verband met turbulente windbelasting.

Markeer de contouren van de panelen en het veld op de staalplaten met krijt of een stif. Het gebruik van optimizer wordt hier sterk aangeraden.

Aftekenen bij landscape opstelling:

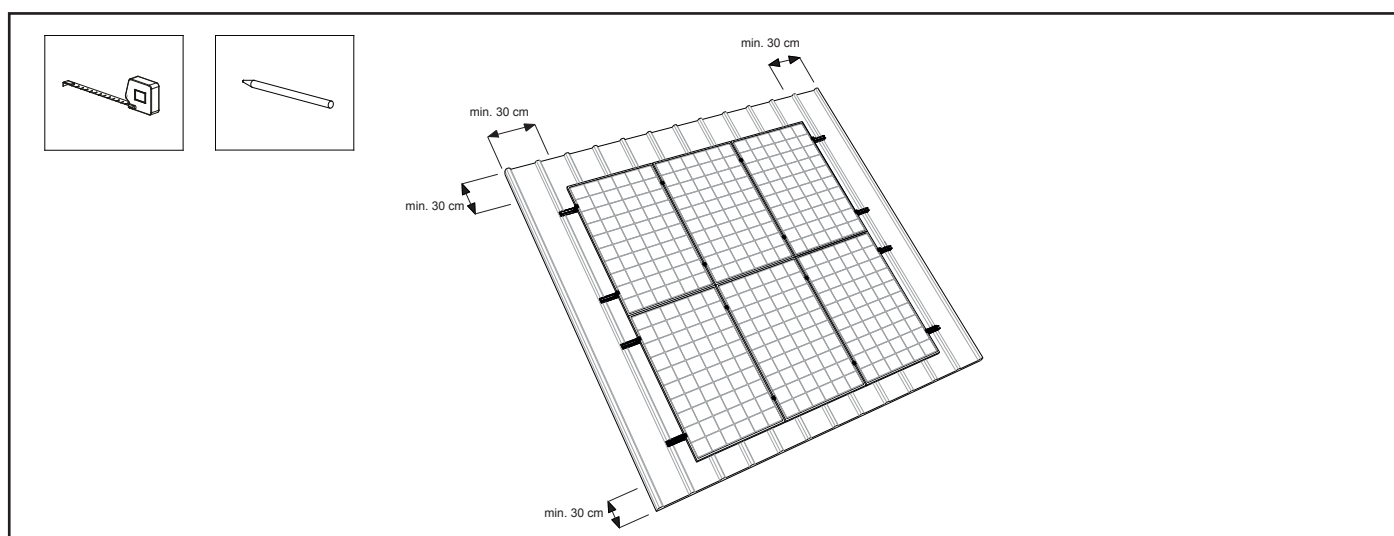
Markeer de contouren van van de panelen en het veld op de staalplaten met krijt of een stif. Teken de lijnen af waar de montageprofielen komen: (zie hoofdstuk 6.1). De hoge montageprofielen zijn voorzien van een inkeping, waardoor het profiel eenvoudig is uit te lijnen. (zie detail A in onderstaande illustratie)

Volg de instructies van de calculator op m.b.t. de onderlinge montageprofiel afstand, deze is leidend.



Aftekenen bij portrait opstelling:

Teken de lijnen af waar de montageprofielen komen: (zie hoofdstuk 7.1). Volg de instructies van de calculator op m.b.t. de onderlinge montageprofiel afstand, deze is leidend.



6. Installatie montagesysteem in landscape opstelling

6.1 Positioneren van montageprofielen

Let op! Bij een gegolfd plaatstalen dak dient men het montageprofiel staaldak 'Optimizer ready of Basic' landscape aan de onderzijde te voorzien van een EPDM adapterprofiel (zie hoofdstuk 8.2 in de bijlage).

Aan de hand van de plaats van de zonnepanelen op het dak bepaalt u de positie van de montageprofielen.

De montageprofielen dienen op een onderlinge afstand $B+12$ mm in de hoogterichting op het staaldak te worden gepositioneerd, waarbij 12 mm de minimale ruimte is tussen panelen.

De montageprofielen dienen op een onderlinge afstand A in de breedterichting op het staaldak te worden gepositioneerd.

Verdeel de montageprofielen (per paneel) in de breedterichting evenredig in de lijn waar de zonnepanelen komen.

Let op! Zorg ervoor dat de montageprofielen onderling uitgelijnd zijn.

Let op! Voor het aantal schroeven of blindklinknagels per montageprofiel is de calculator leidend (zie toepassingsmatrix in bijlage).

Let op! Schroeven of blindklinknagels moeten altijd eerst in de buitenste gaten worden vastgezet, gevolgd door de binnenste gaten.

Let op! Bij de instructie wordt Montageprofiel staaldak 'Optimizer ready' landscape toegepast.

Basic Landscape	Optimizer ready Landscape
Artikel nr: 1008048	Artikel nr: 1008050

Let op! De minimale breedte van de kroon van het profiel van het plaatstalen dak moet 20 mm zijn. Let er ook op dat de kroon vlak is, zodat de montageprofielen goed aansluiten en afdichten.

Min. 20 mm

$B+12$ mm

180 mm

40 mm

40 mm

A

1.

2.

Schroeven of blindklinknagels moeten altijd eerst in de buitenste gaten worden vastgezet, gevolgd door de binnenste gaten.

Voor het aantal schroeven of blindklinknagels per montageprofiel is calculator leidend. (zie toepassingsmatrix in bijlage)

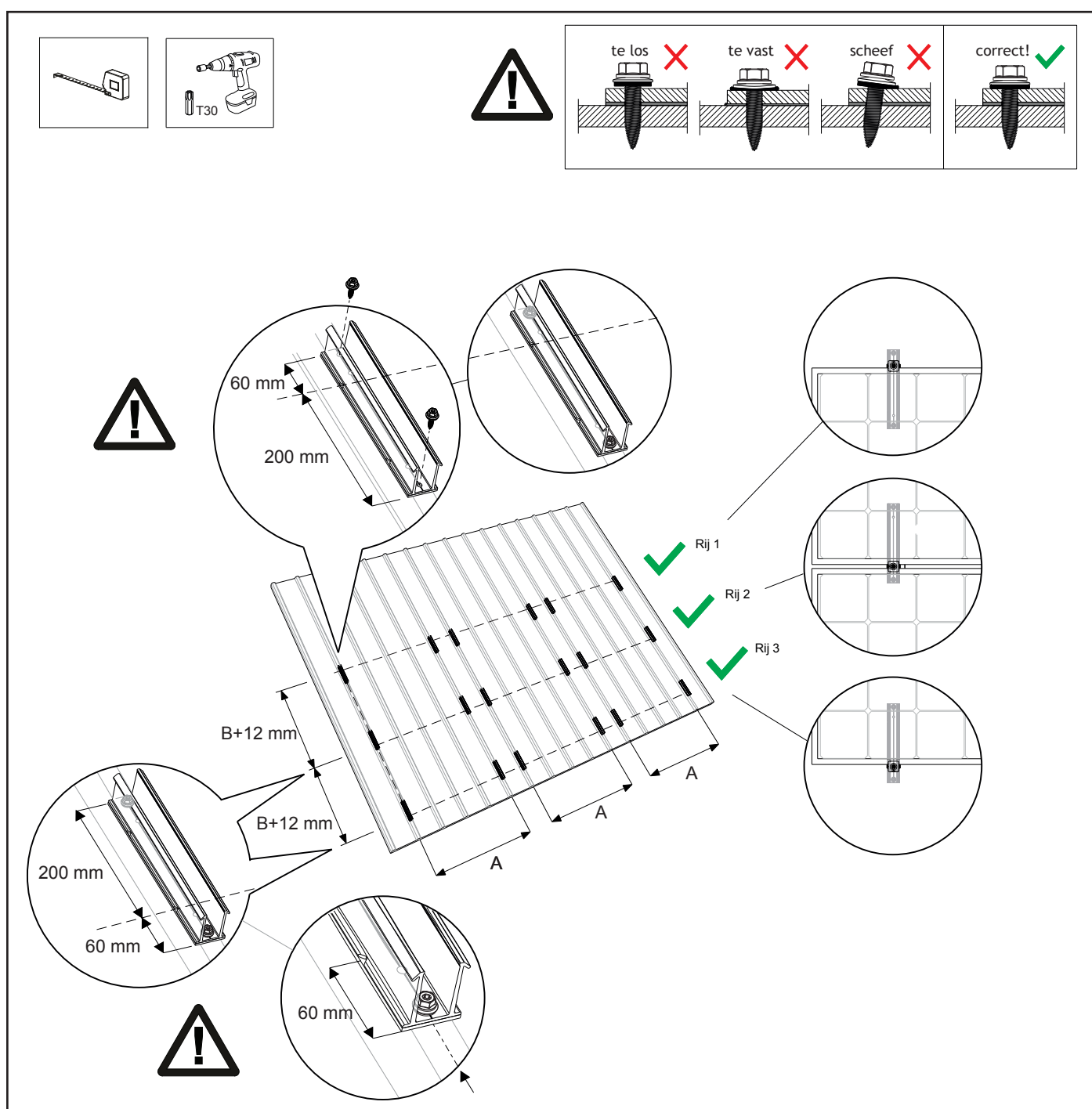
Klembereik gespecificeerd door fabrikant module

6.2 Bevestigen van montageprofielen met schroeven

1. Markeer het hart van de opstaande golf van de dakplaat en teken met krijt of stift in een rechte lijn de plaats af waar de montageprofielen dienen te komen. Enkel de bovenste rij montageprofielen dienen met het grootste deel van het montageprofiel onder het paneel gemonteerd te worden. Gebruik hiervoor de 2e inkeping voor juiste uitlijning met de paneelrand. Het lage montageprofiel dient overal symmetrisch aan de paneelrand gemonteerd te worden.
2. Plaats de montageprofielen langs de gemarkeerde lijn op het dak. Zorg ervoor dat de montageprofielen evenwijdig op de opstaande golf staan. **Let op!** Zorg ervoor dat de montageprofielen onderling uitgelijnd zijn. Gebruik hiervoor de "inkeping" op het profiel.
3. Schroef de montageprofielen vast aan de dakplaat met de zelftappende plaatschroef 6,0x25mm. Gebruik een accuschroefmachine met Torx 30.

Let op! Zodra het rubber op de schroef van vorm verandert, is de schroef bevestigd en is het dak waterdicht.

Let op! Voor het aantal schroeven per montageprofiel is de calculator leidend (zie toepassingsmatrix in bijlage).



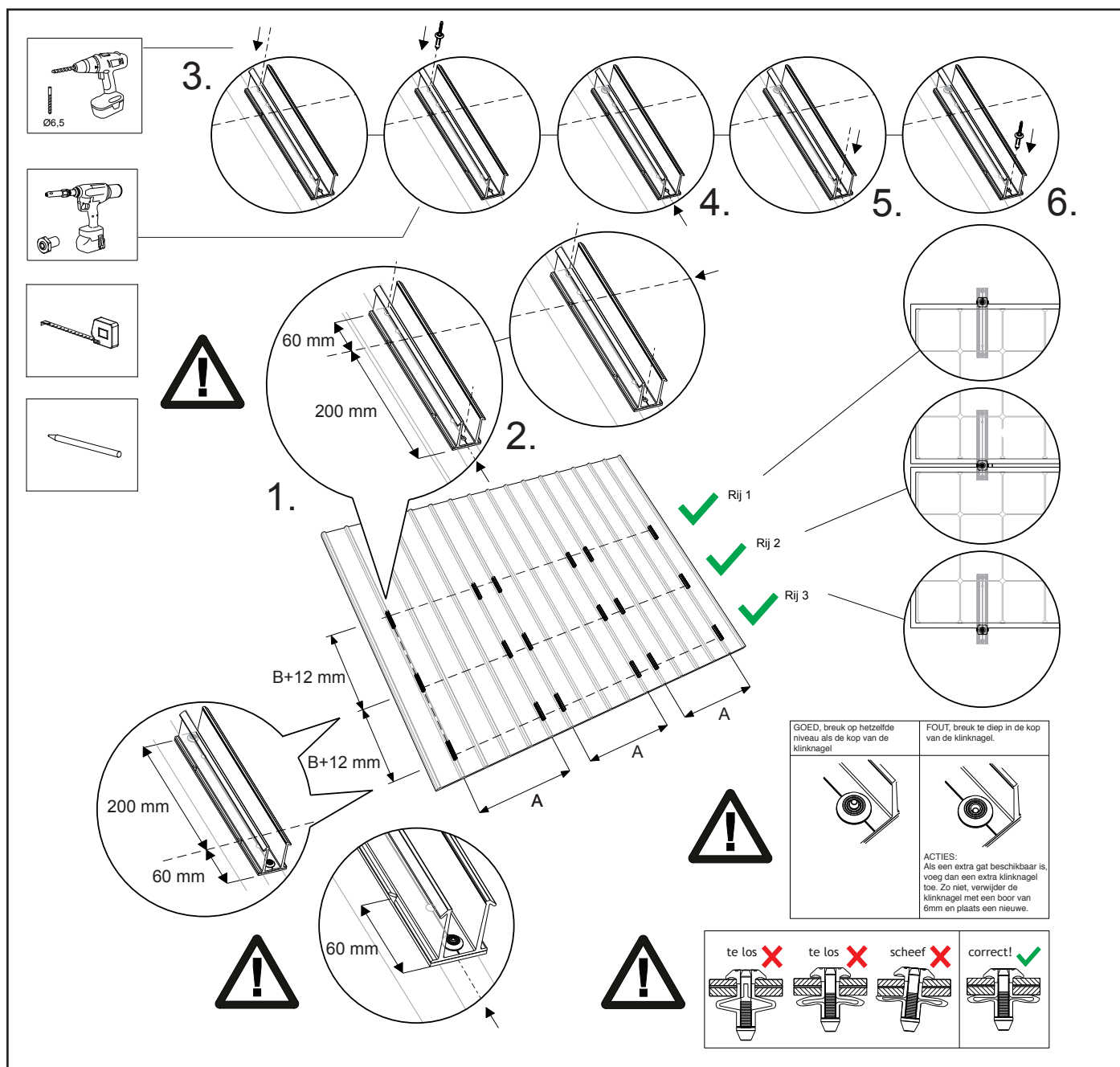
6.3 Bevestigen van montageprofielen met blindklinknagels

1. Markeer het hart van de opstaande golf van de dakplaat en teken met krijt of stift in een rechte lijn de plaats af waar de montageprofielen dienen te komen. Enkel de bovenste rij montageprofielen dienen met het grootste deel van het montageprofiel onder het paneel gemonteerd te worden. Gebruik hiervoor de 2^e inkeping voor juiste uitlijning met de paneelrand. Het lage montageprofiel dient overal symmetrisch aan de paneelrand gemonteerd te worden.
2. Plaats de montageprofielen langs de gemarkeerde lijn op het dak. Zorg ervoor dat de montageprofielen evenwijdig op de opstaande golf staan. **Let op!** Zorg ervoor dat de montageprofielen onderling uitgelijnd zijn. Gebruik hiervoor de "inkeping" op het profiel.
3. Boor een eerste gat in het dakmateriaal door het montageprofiel als mal te gebruiken voor het plaatsen van het gat en monteer het montageprofiel met één blindklinknagel in het eerste gat.
4. Lijn het montageprofiel opnieuw uit naar de juiste positie.
5. Boor alle benodigde gaten.
6. Monteer alle benodigde blindklinknagels.

Let op! Voor het aantal blindklinknagels per montageprofiel is de calculator leidend (zie toepassingsmatrix in bijlage).

Blindklinknagels verwijderen

Let op! Blindklinknagels kunnen worden verwijderd door ze met een boor van **6,0 mm** uit te boren (dus **NIET** met een boor van 6,5 mm).



6.4 Montage Clickfit EVO MLPE Clip Licht- of Zwaargewicht (optie)

Let op! Monteer geen Clickfit EVO MLPE clips en MLPE-apparaten op de bovenste rij montageprofielen, rij 1. De clips en MLPE-apparaten mogen alleen op de rijen worden aangesloten, daar waar de 200 mm-kant van het montageprofiel boven zit (boven de universele module klem). In deze situatie in rij 2 en 3.

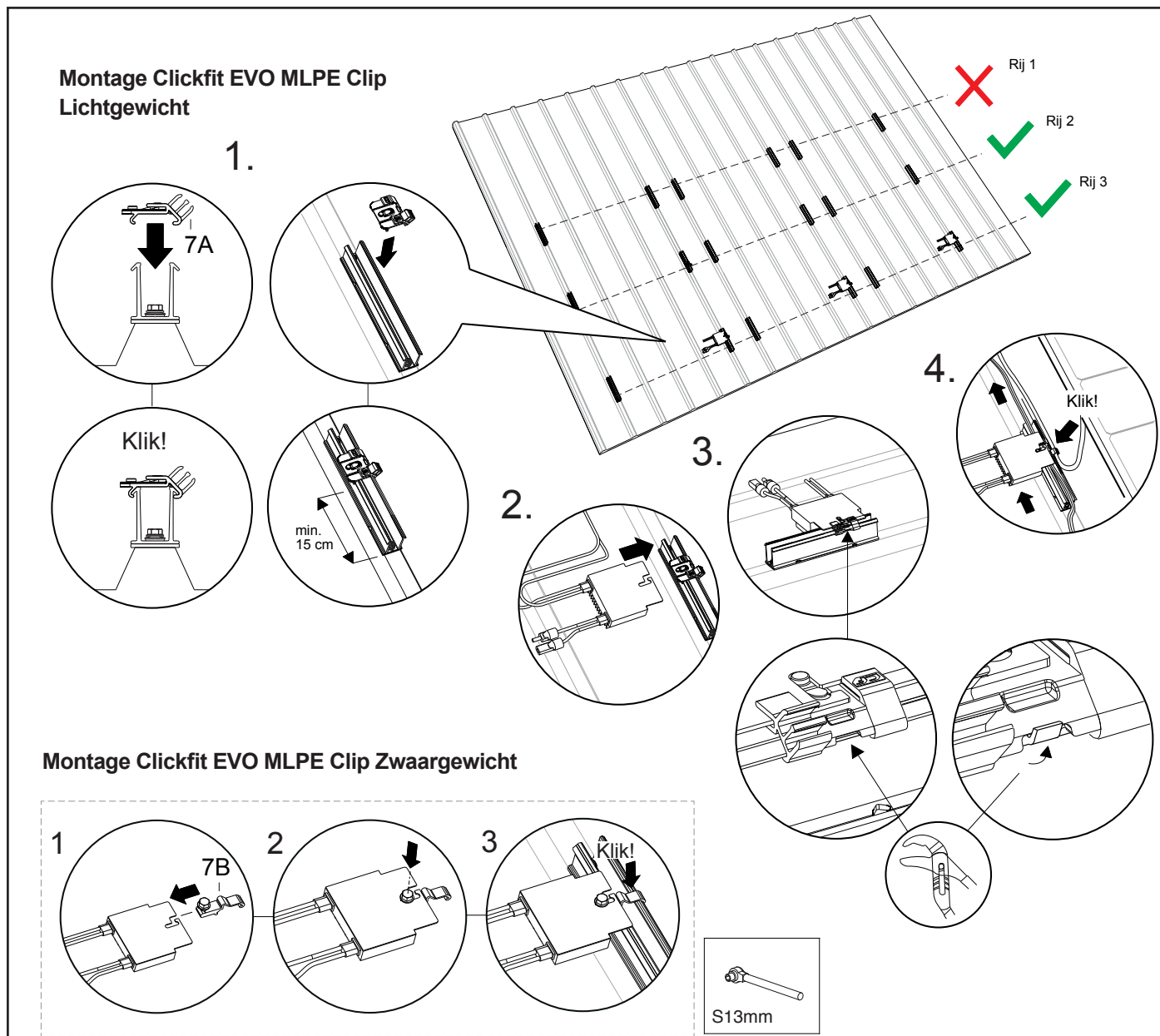
Montage van de Clickfit EVO MLPE Clip Lichtgewicht

1. Klik de clip op het montageprofiel, onder het paneel. Per zonnepaneel wordt er één clip toegepast.
Zorg ervoor dat de clip minimaal 15 cm van profiel uiteinde geplaatst wordt.
2. Schuif het MLPE-apparaat op de Lichtgewicht clip totdat deze is geborgd.
3. Borg de clip (inclusief MLPE-apparaat) op het montageprofiel door de profielrand met een waterpomptang iets om te zetten.
4. Klik de kabels in de clip. Verdere kabeltracé's kunnen in de rail gelegd worden en/of met de rail gefixeerd worden.

Montage van de Clickfit EVO MLPE Clip Zwaargewicht (voor MLPE-apparaten van meer dan 2 kg)

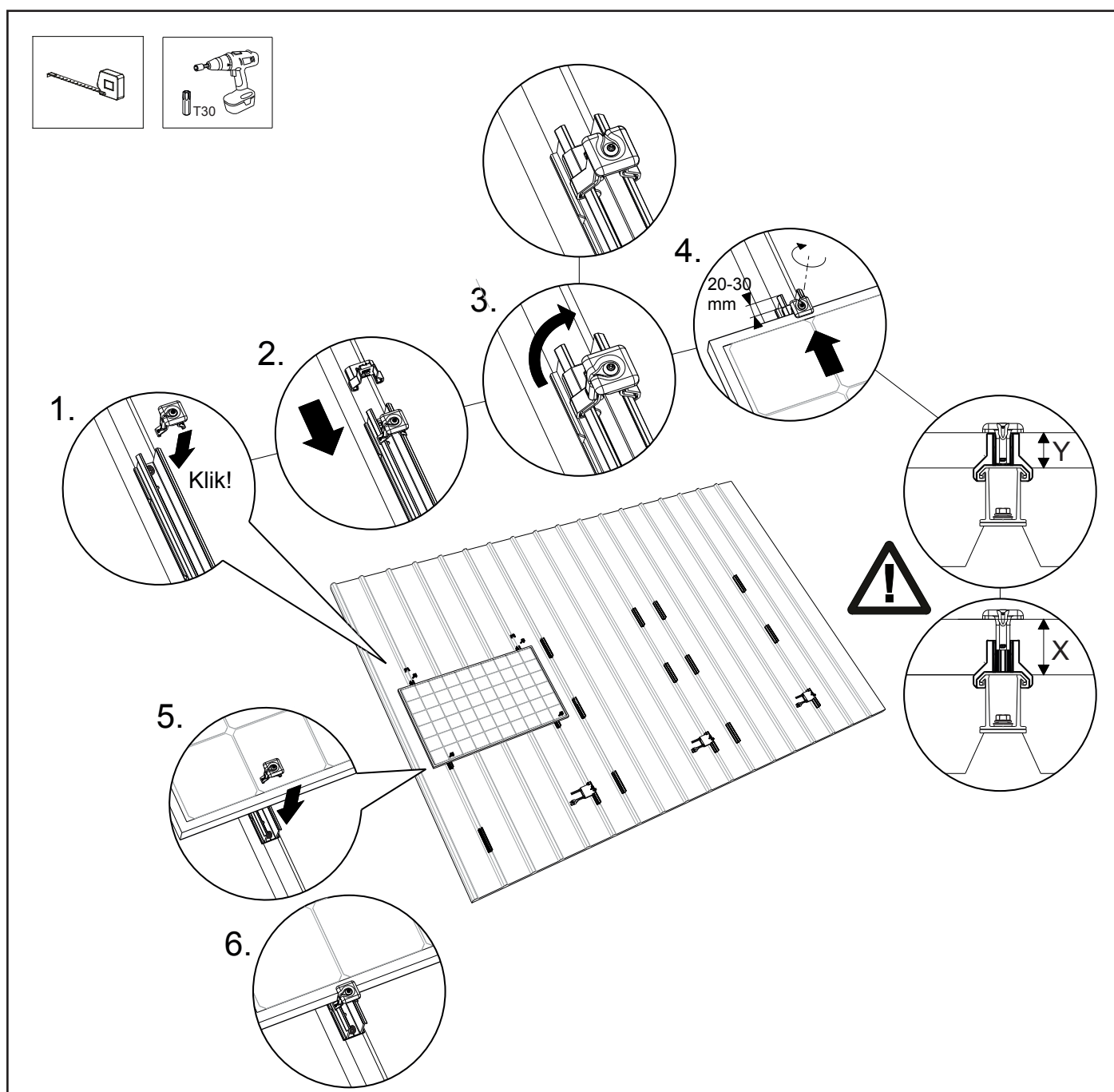
1. Schuif de Zwaargewicht clip op het MLPE-apparaat.
2. Bevestig de clip met de bout aan het MLPE-apparaat. Draai de bout goed vast. **Let op!** Het aanhaalmoment van de boutverbinding is 8-12 Nm.
3. Bevestig de Zwaargewicht clip met daarop het MLPE-apparaat aan het montageprofiel.

Opmerking: Voor grotere MLPE-apparaten (uitgerust met 2 sleuven) is het essentieel om twee Zwaargewicht clips te gebruiken.



6.5 Monteren 1ste zonnepaneel op montageprofielen

1. Klik de universele module klem op de bovenste twee montageprofielen.
 2. Schuif de eindklemsteun op de montageprofielen en schuif de eindklemsteun over de universele module klem.
 3. Draai de lip van de universele module klem naar de achterzijde.
 4. Plaats het eerste zonnepaneel op de bovenste vier montageprofielen en schuif deze tegen de twee eindklemsteunen.
Kies voor de juiste hoogte zodat de universele module klem aansluit op het zonnepaneel.
Schroef de module (eind)klemmen vast. Zorg ervoor dat het montageprofiel 20 tot 30 mm uitsteekt. **Let op!** Het aanhaalmoment van de schroefverbinding is exact 4,5 Nm. Met een hoger aanhaalmoment bestaat de kans dat de module (eind)klemmen verbuigen.
 5. Blindklinknagels kunnen worden verwijderd door ze met een boor van 6,0 mm uit te boren (dus **NIET** met een boor van 6,5 mm).
 6. **Let op!** Schroef deze universele module klemmen nog niet vast.
- Let op!** De minimale paneeldikte $Y = 29$ mm en de maximale paneeldikte $X = 50$ mm.



6.6 Monteren van overige zonnepanelen op de montageprofielen

1. Schuif het volgende zonnepaneel tussen de montageprofielen en de universele module klemmen. Schroef de universele module klemmen vervolgens vast. **Let op!** Het aanhaalmoment van de schroefverbinding is exact 4,5 Nm. Met een hoger aanhaalmoment bestaat de kans dat de module (eind)klemmen verbuigen. Herhaal deze stap indien er meer tussenliggende panelen zijn.

Let op! Om een aaneengesloten paneelvlak te verkrijgen dienen de zonnepanelen vlak onder elkaar te worden geplaatst. Hierbij moet zorgvuldig worden opgelet dat er een tussenruimte van 12mm wordt gehandhaafd.

Volg altijd het projectplan dat uit de calculator komt, en de installatiehandleiding van de modulefabrikant.

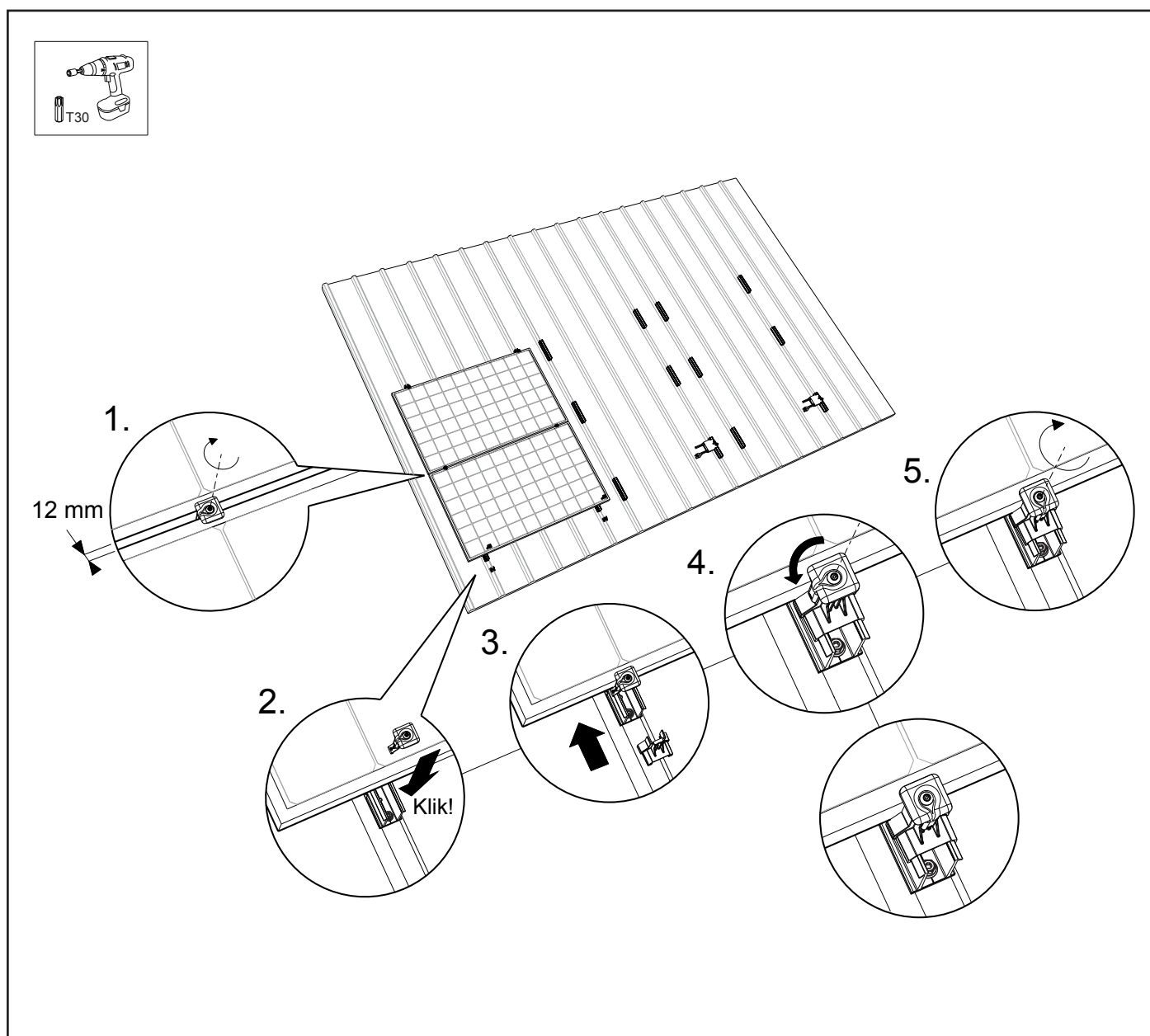
2. Klik universele module klemmen op de onderste montageprofielen en schuif deze tegen het zonnepaneel aan.

3. Schuif de eindklemsteun op de montageprofielen. Schuif de eindklemsteun over de universele module klem tegen het zonnepaneel aan. Kies voor de juiste hoogte zodat de universele module klem aansluit op het zonnepaneel.

4. Draai de lip van de universele module klem naar de voorzijde.

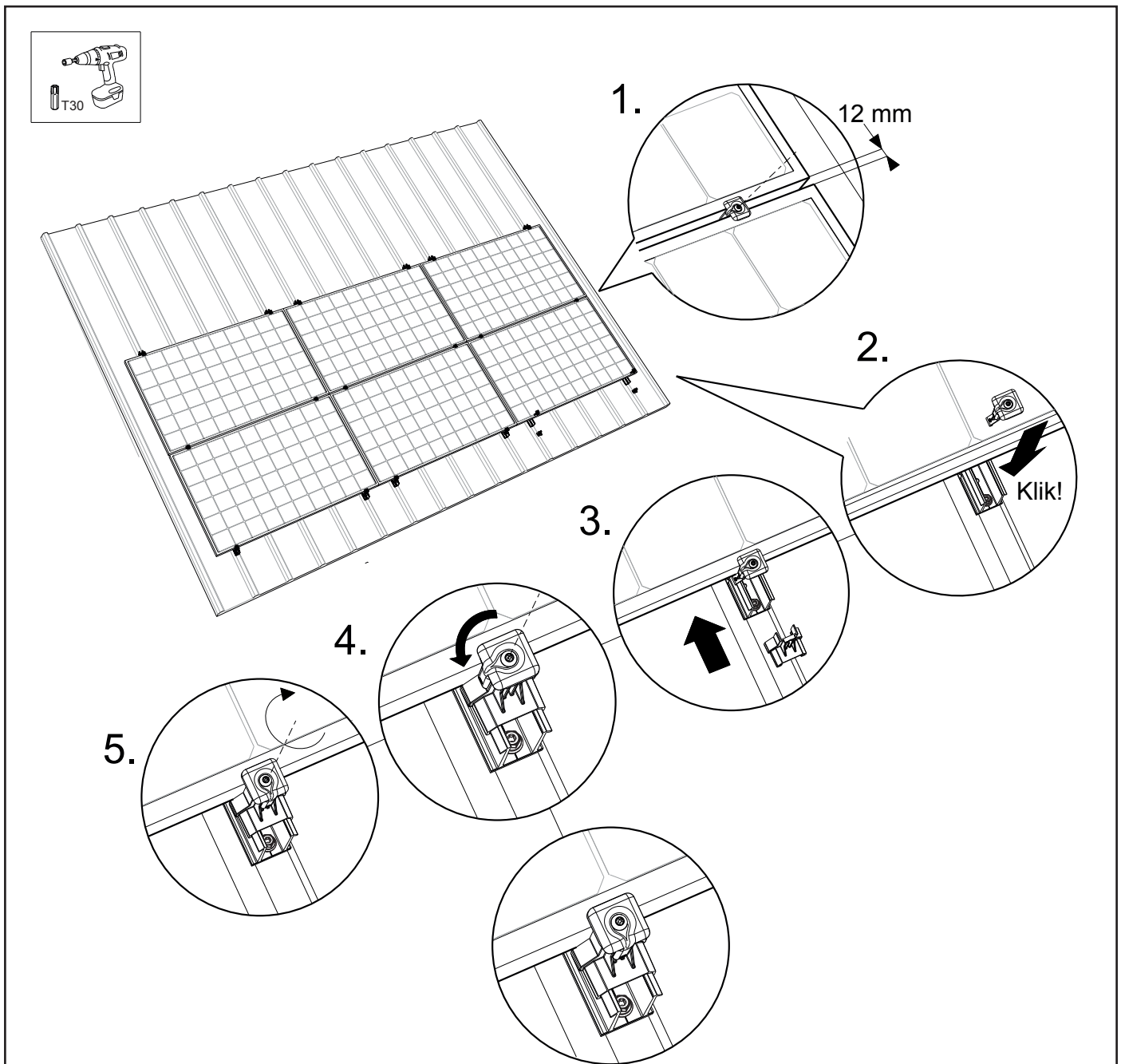
5. Schroef de module (eind)klemmen vast. Zorg ervoor dat het montageprofiel 20 tot 30 mm uitsteekt. **Let op!** Het aanhaalmoment van de schroefverbinding is exact 4,5 Nm. Met een hoger aanhaalmoment bestaat de kans dat de module (eind) klemmen verbuigen.

Let op! Zorg ervoor dat de zonnepanelen goed recht liggen voordat u de torxschroef vast draait!



6.7 Afmonteren / meerdere rijen

1. Om een aaneengesloten zonnepaneelvlak te verkrijgen schuift u de naastliggende zonnepanelen tegen de rij zonnepanelen aan. Ook hierbij moet zorgvuldig worden opgelet dat er een tussenruimte van 12mm wordt gehandhaafd. Volg altijd het projectplan dat uit de calculator komt, en de installatiehandleiding van de modulefabrikant.
2. Herhaal de stappen van hoofdstuk 6.5 - 6.6. Het paneelveld is nu gereed!



7. Installatie montagesysteem in portrait opstelling

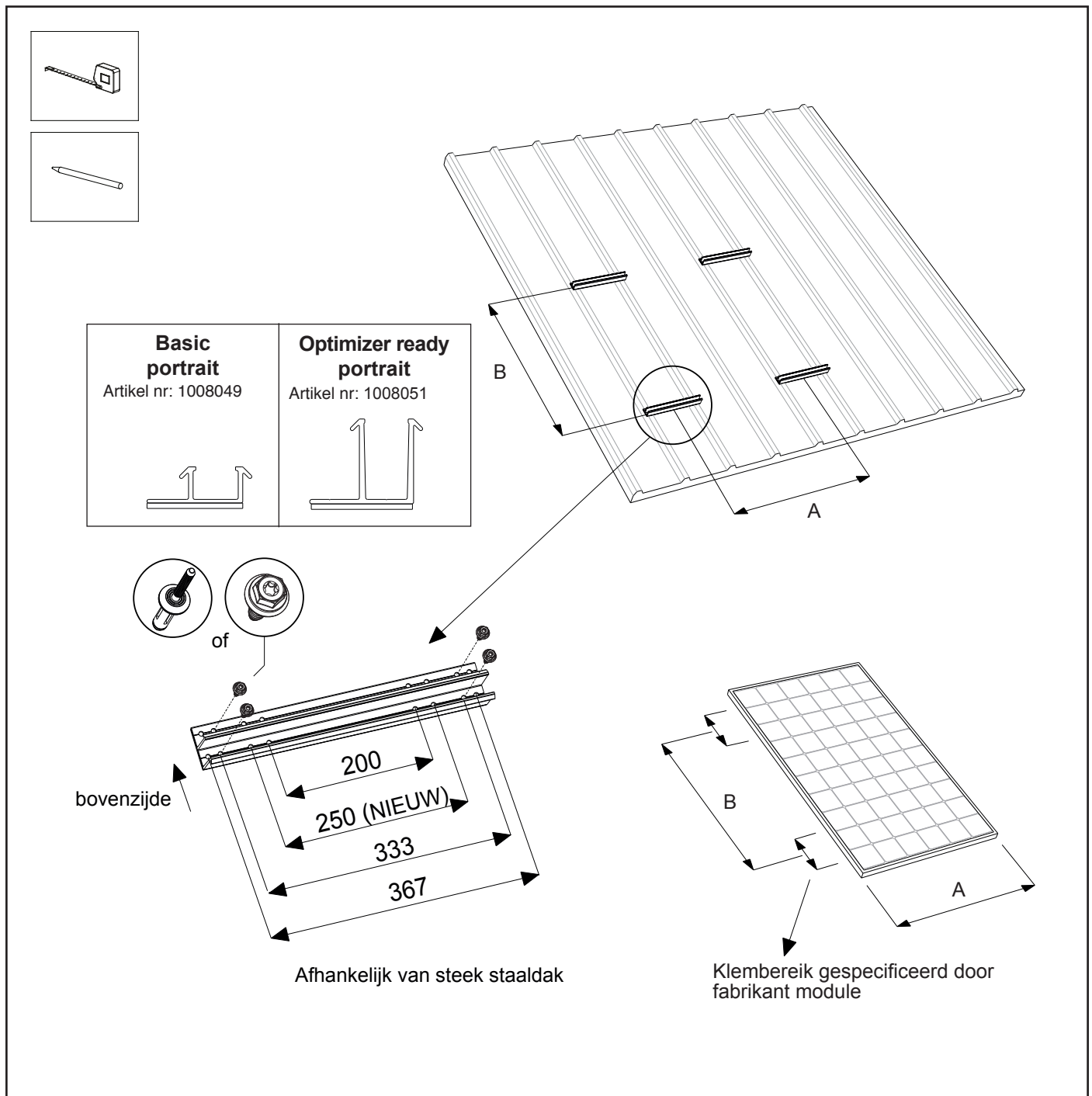
7.1 Positioneren van montageprofielen

Aan de hand van de plaats van de zonnepanelen op het dak bepaalt u de positie van de montageprofielen. De montageprofielen dienen op een onderlinge afstand A in de breedterichting op het staaldak te worden gepositioneerd. Zorg ervoor dat het gatenpatroon van het montageprofiel overeenkomt met de steekmaat van het hart van de opstaande golf van de dakplaat. En zorg ervoor dat de flens van het montageprofiel naar boven gericht is. Verdeel de montageprofielen (per paneel) in de breedterichting evenredig in de lijn waar de zonnepanelen komen. De montageprofielen dienen op een onderlinge afstand B in de hoogterichting op het staaldak te worden gepositioneerd.

Let op! Zorg ervoor dat de montageprofielen onderling uitgelijnd zijn.

Let op! Voor het aantal montageprofielen is de calculator leidend (zie toepassingsmatrix in bijlage).

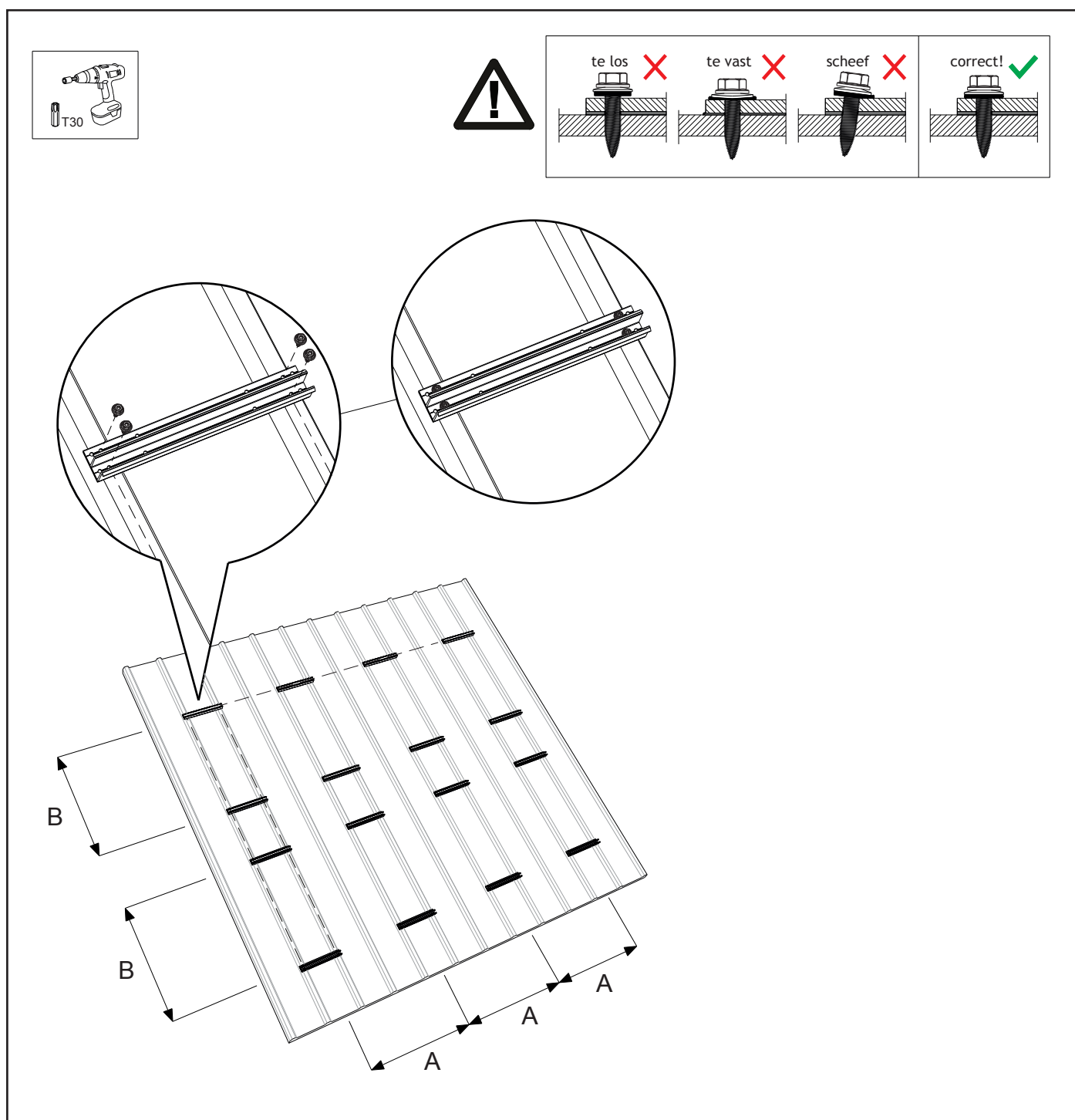
Let op! Bij de instructie wordt Montageprofiel staaldak 'Optimizer ready' portrait toegepast.



7.2 Bevestigen van montageprofielen met schroeven

1. Markeer het hart van de opstaande golf van de dakplaat en teken met krijt of stift in een rechte lijn de plaats af waar de montageprofielen dienen te komen.
2. Plaats de montageprofielen langs de gemarkeerde lijn op het dak. Zorg ervoor dat de montageprofielen haaks op de opstaande golf staan. **Let op!** Zorg ervoor dat de montageprofielen onderling uitgelijnd zijn. Zorg ervoor dat het gatenpatroon van het montageprofiel overeenkomt met de steekmaat van het hart van de opstaande golf van de dakplaat.
3. Schroef de montageprofielen op de dakplaat met de zelftappende schroef 6,0x25mm. Gebruik een accuboormachine met Torx 30. **Let op!** Zodra het rubber op de schroef van vorm verandert, is de schroef bevestigd en is het dak waterdicht.

Let op! Voor het aantal schroeven per montageprofiel is de calculator leidend (zie toepassingsmatrix in bijlage).



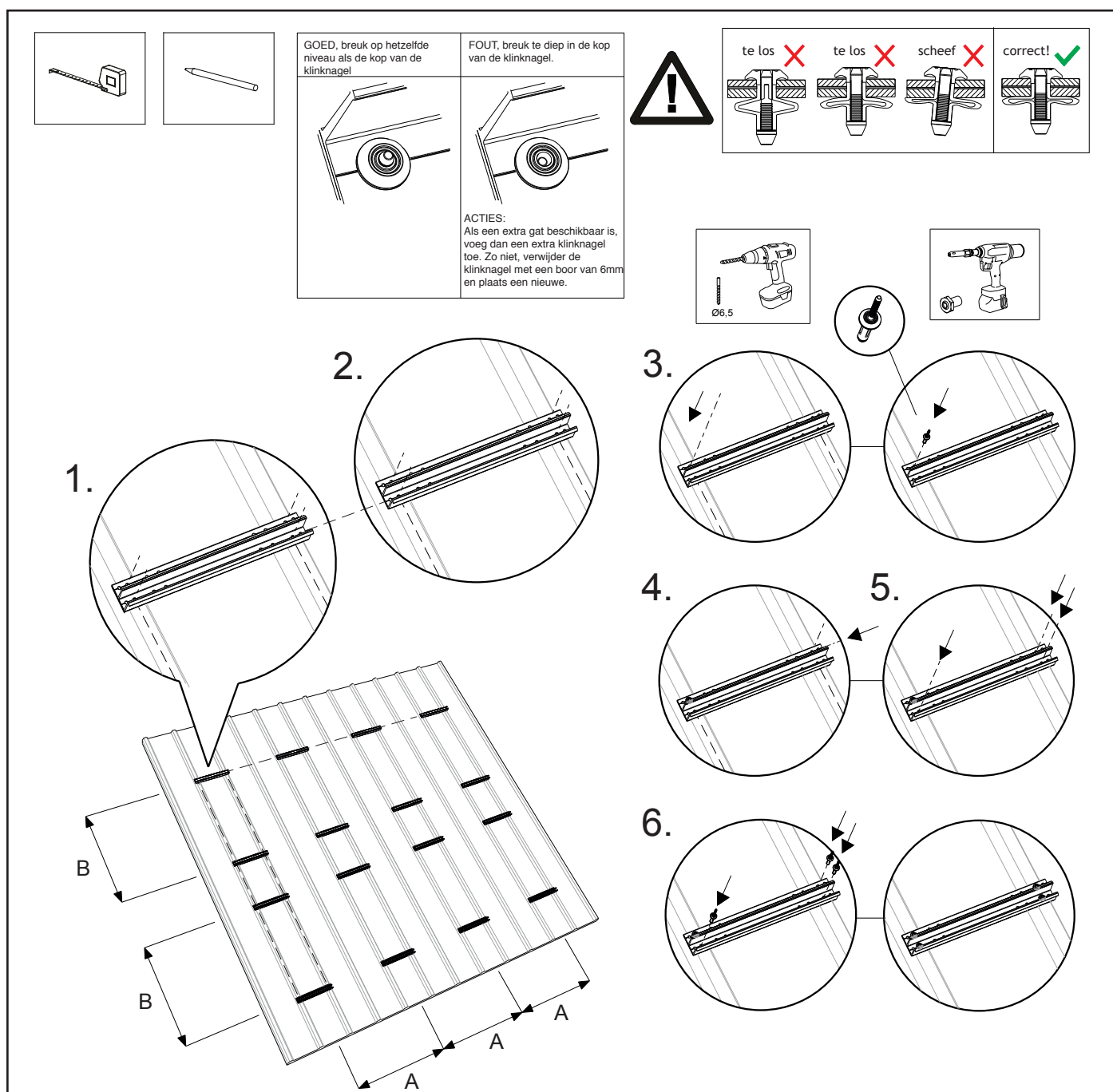
7.3 Bevestigen van montageprofielen met blindklinknagels

1. Markeer het hart van de opstaande golf van de dakplaat en teken met krijt of stift in een rechte lijn de plaats af waar de montageprofielen dienen te komen.
2. Plaats de montageprofielen langs de gemarkeerde lijn op het dak. Zorg ervoor dat de montageprofielen haaks op de opstaande golf staan. **Let op!** Zorg ervoor dat de montageprofielen onderling uitgelijnd zijn. Zorg ervoor dat het gatenspatroon van het montageprofiel overeenkomt met de steekmaat van het hart van de opstaande golf van de dakplaat.
3. Boor een eerste gat in het dakmateriaal door het montageprofiel als mal te gebruiken voor het plaatsen van het gat en monteer het montageprofiel met één blindklinknagel in het eerste gat.
4. Lijn het montageprofiel opnieuw uit naar de juiste positie.
5. Boor alle benodigde gaten.
6. Monteer alle benodigde blindklinknagels.

Let op! Voor het aantal blindklinknagels per montageprofiel is de calculator leidend (zie toepassingsmatrix in bijlage).

Blindklinknagels verwijderen

Let op! Blindklinknagels kunnen worden verwijderd door ze met een boor van **6,0 mm** uit te boren (dus **NIET** met een boor van 6,5 mm).



7.4 Montage Clickfit EVO MLPE Clip Licht- of Zwaargewicht (optie)

Montage van de Clickfit EVO MLPE Clip Lichtgewicht

1. Klik de clip op het montageprofiel, onder het paneel.

Let op! Zorg ervoor dat de clip tussen de opstaande golven van de dakplaat geplaatst wordt. (Zie onderstaand detail, zone MLPE-apparaat)

2. Schuif het MLPE-apparaat op de Lichtgewicht clip totdat deze is geborgd.

3. Klik de kabels in de clip. Verdere kabeltracé's kunnen in de rail gelegd worden en/of met de rail gefixeerd worden.

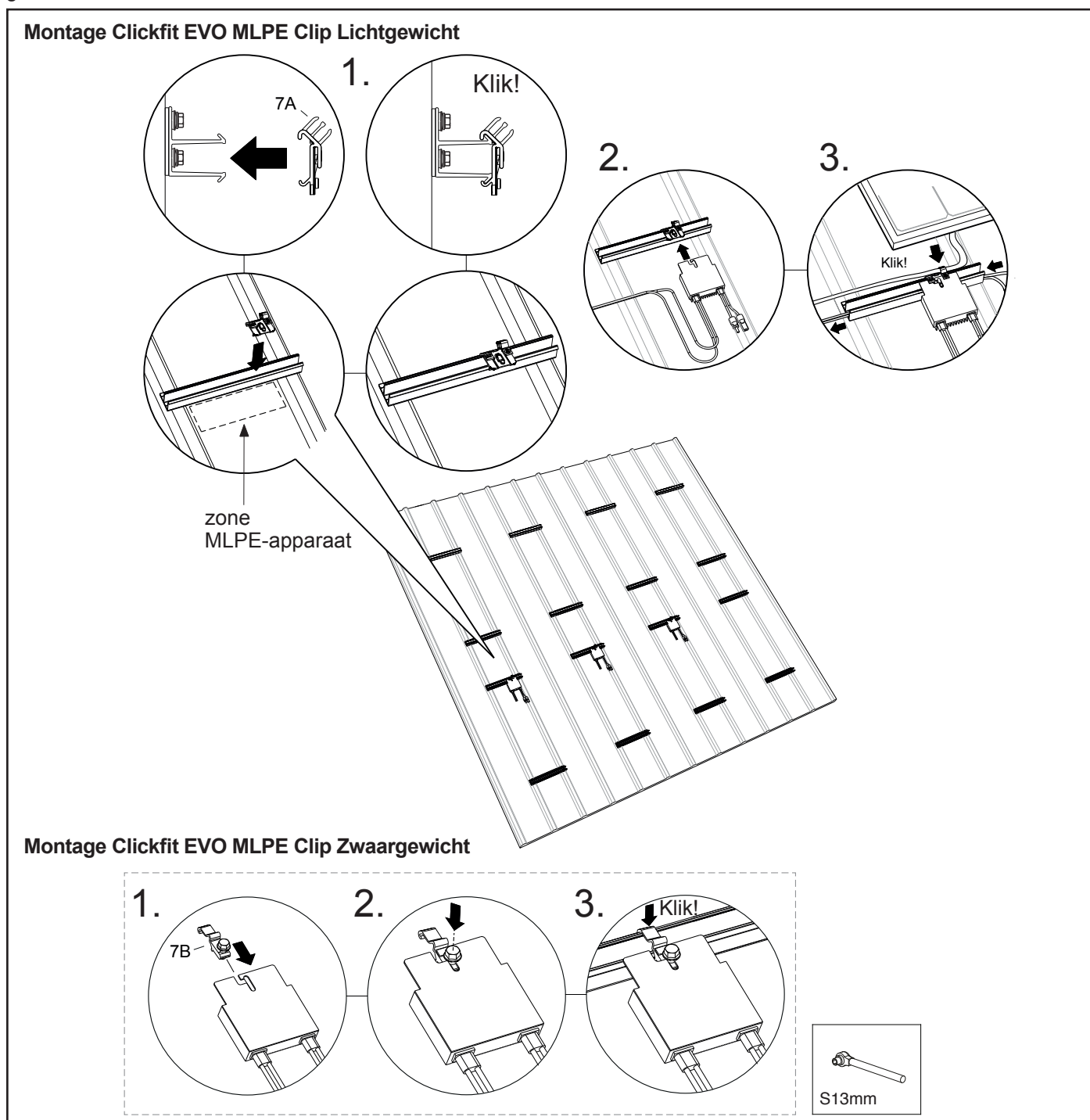
Montage van de Clickfit EVO MLPE Clip Zwaargewicht (voor MLPE-apparaten van meer dan 2 kg)

1. Schuif de Zwaargewicht clip op het MLPE-apparaat.

2. Bevestig de clip met de bout aan het MLPE-apparaat. Draai de bout goed vast. **Let op!** Het aanhaalmoment van de boutverbinding is 8-12 Nm.

3. Bevestig de Zwaargewicht clip met daarop het MLPE-apparaat aan het montageprofiel.

Opmerking: Voor grotere MLPE-apparaten (uitgerust met 2 sleuven) is het essentieel om twee Zwaargewicht clips te gebruiken.



7.5 Monteren 1ste zonnepaneel op montageprofielen

1. Klik de universele module klem op de bovenste twee linker montageprofielen. Schuif ze daarna naar het hart van het montageprofiel.
2. Schuif de eindklemsteun op de montageprofielen en schuif de eindklemsteun over de universele module klem.
3. Draai de lip van de universele module klem naar de buiten zijde.
4. Plaats het eerste zonnepaneel op de bovenste vier montageprofielen en schuif deze tegen de twee eindklemsteunen. Kies voor de juiste hoogte zodat de universele module klem aansluit op het zonnepaneel. Schroef de module (eind)klemmen vast.

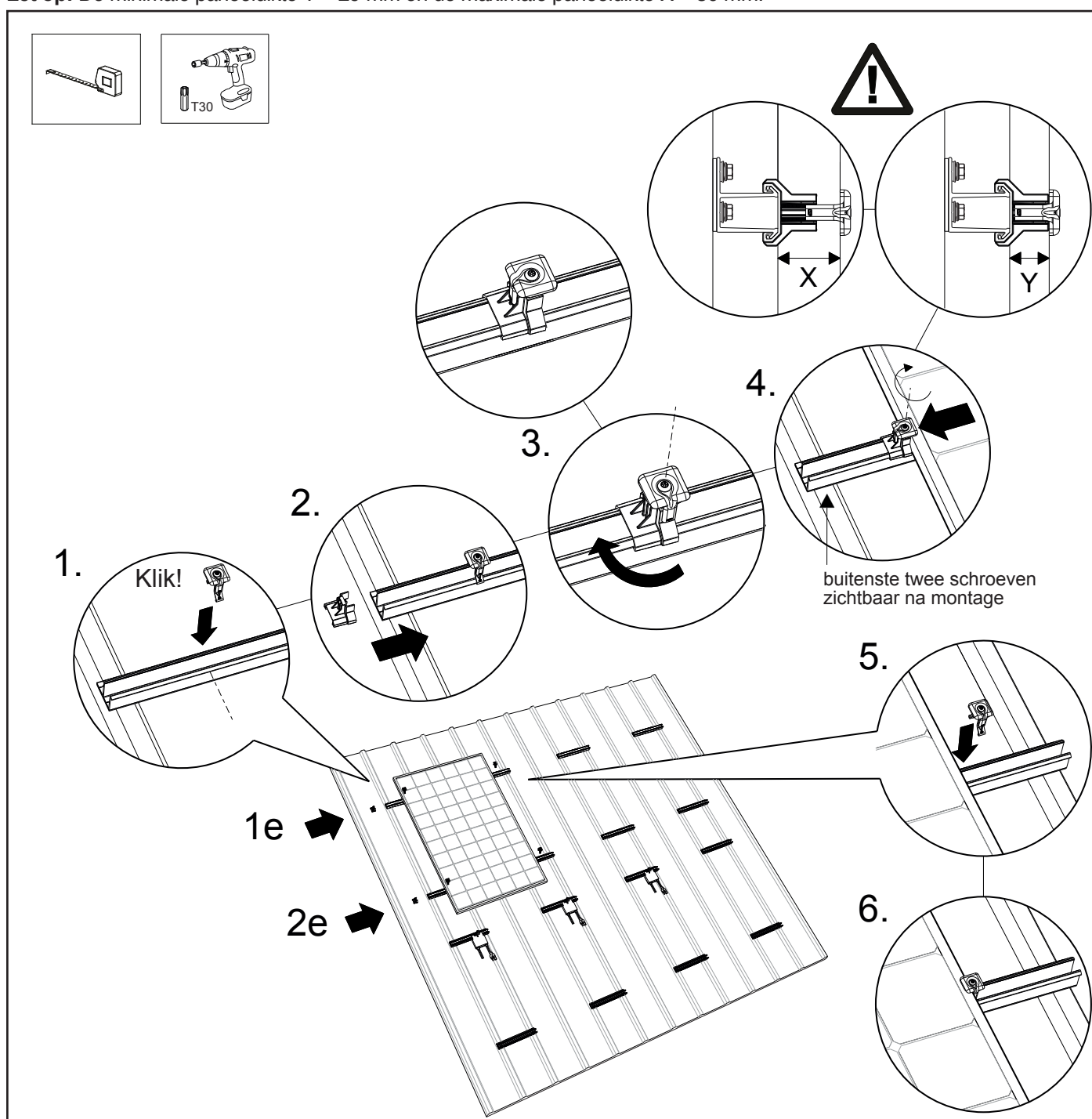
Let op! Zorg ervoor dat het montageprofiel altijd zover uitsteekt zodat de buitenste schroeven nog zichtbaar zijn.

Let op! Het aanhaalmoment van de schroefverbinding is exact 4,5 Nm. Met een hoger aanhaalmoment bestaat de kans dat de module (eind)klemmen verbuigen.

5. Klik vervolgens de universele module klemmen op de montageprofielen aan de andere zijde van het zonnepaneel. Kies voor de juiste hoogte zodat de universele module klem aansluit op het zonnepaneel.

6. **Let op!** Schroef deze universele module klemmen nog niet vast.

Let op! De minimale paneeldikte $Y = 29$ mm en de maximale paneeldikte $X = 50$ mm.



7.6 Monteren van overige zonnepanelen op de montageprofielen

1. Schuif het volgende zonnepaneel tussen de montageprofielen en de universele module klemmen.

Let op! Om een aaneengesloten paneelvlak te verkrijgen dienen de zonnepanelen vlak naast elkaar te worden geplaatst. Hierbij moet zorgvuldig worden opgelet dat er een tussenruimte van 12mm wordt gehandhaafd.

Volg altijd het projectplan dat uit de calculator komt, en de installatiehandleiding van de modulefabrikant.

Let op! Zorg ervoor dat de moduleklem altijd tussen de schroeflocaties ligt. Schroef de universele module klemmen vast.

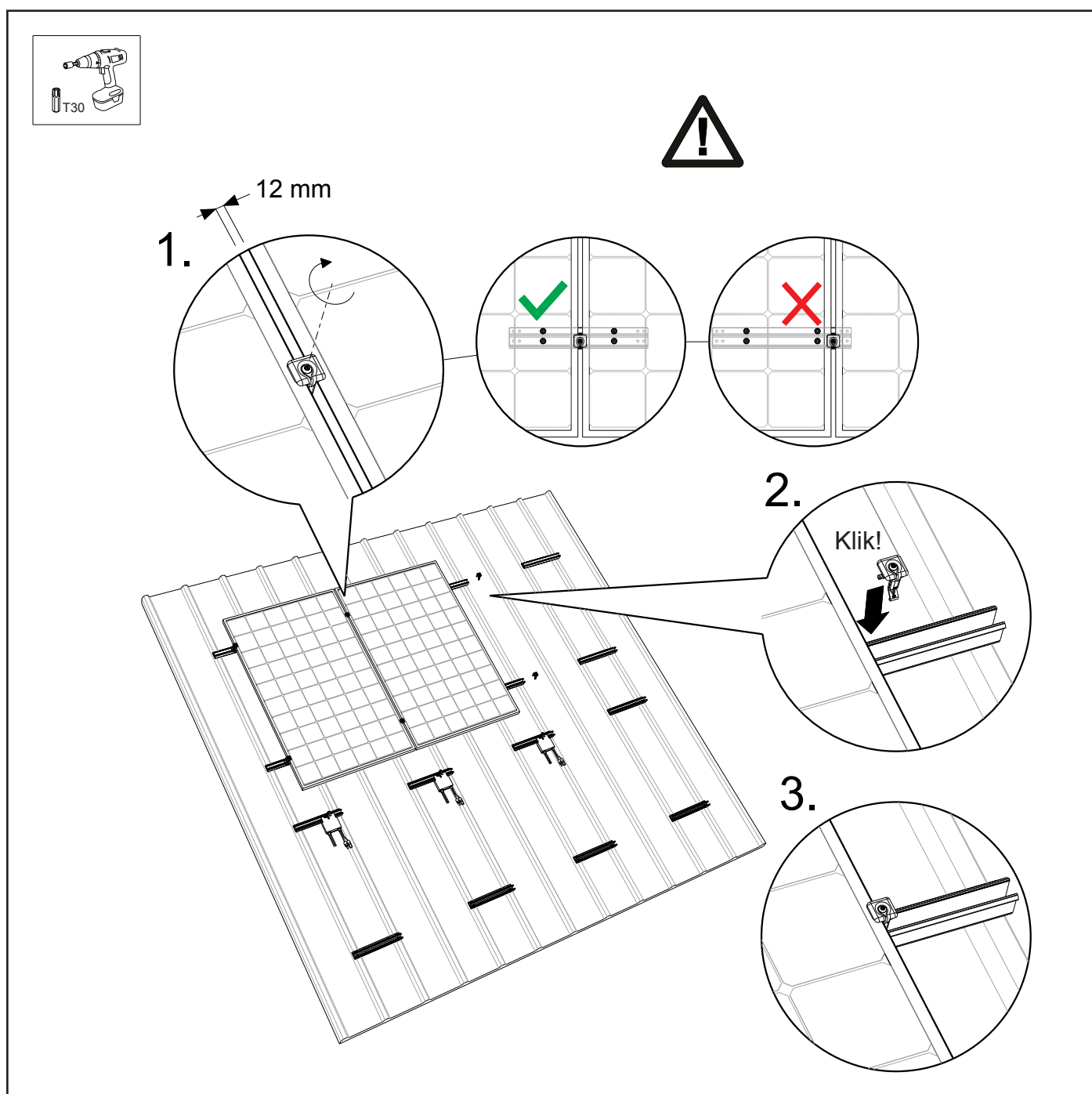
Let op! Het aanhaalmoment van de schroefverbinding is exact 4,5 Nm. Met een hoger aanhaalmoment bestaat de kans dat de module (eind)klemmen verbuigen.

2. Klik vervolgens de universele module klemmen op het montageprofiel aan de andere zijde van het zonnepaneel. Kies voor de juiste hoogte zodat de universele module klem aansluit op het zonnepaneel.

3. **Let op!** Schroef deze universele module klemmen nog niet vast.

Herhaal deze stap indien er meer tussenliggende panelen zijn.

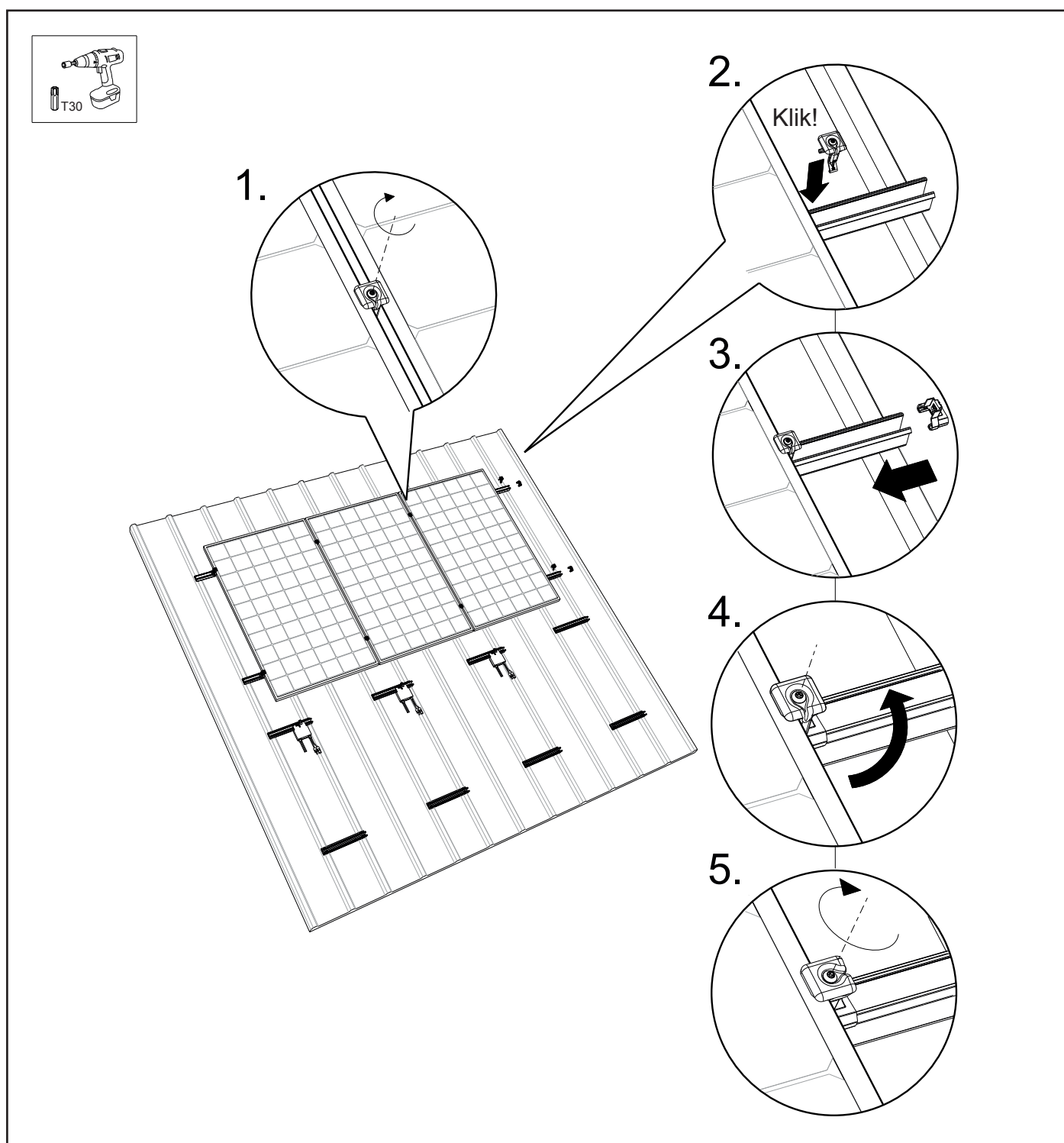
Let op! Zorg ervoor dat de zonnepanelen goed recht liggen voordat u de torxschroef vast draait! Herhaal dit met de resterende zonnepanelen.



7.7 Afmonteren 1ste rij zonnepanelen naast elkaar

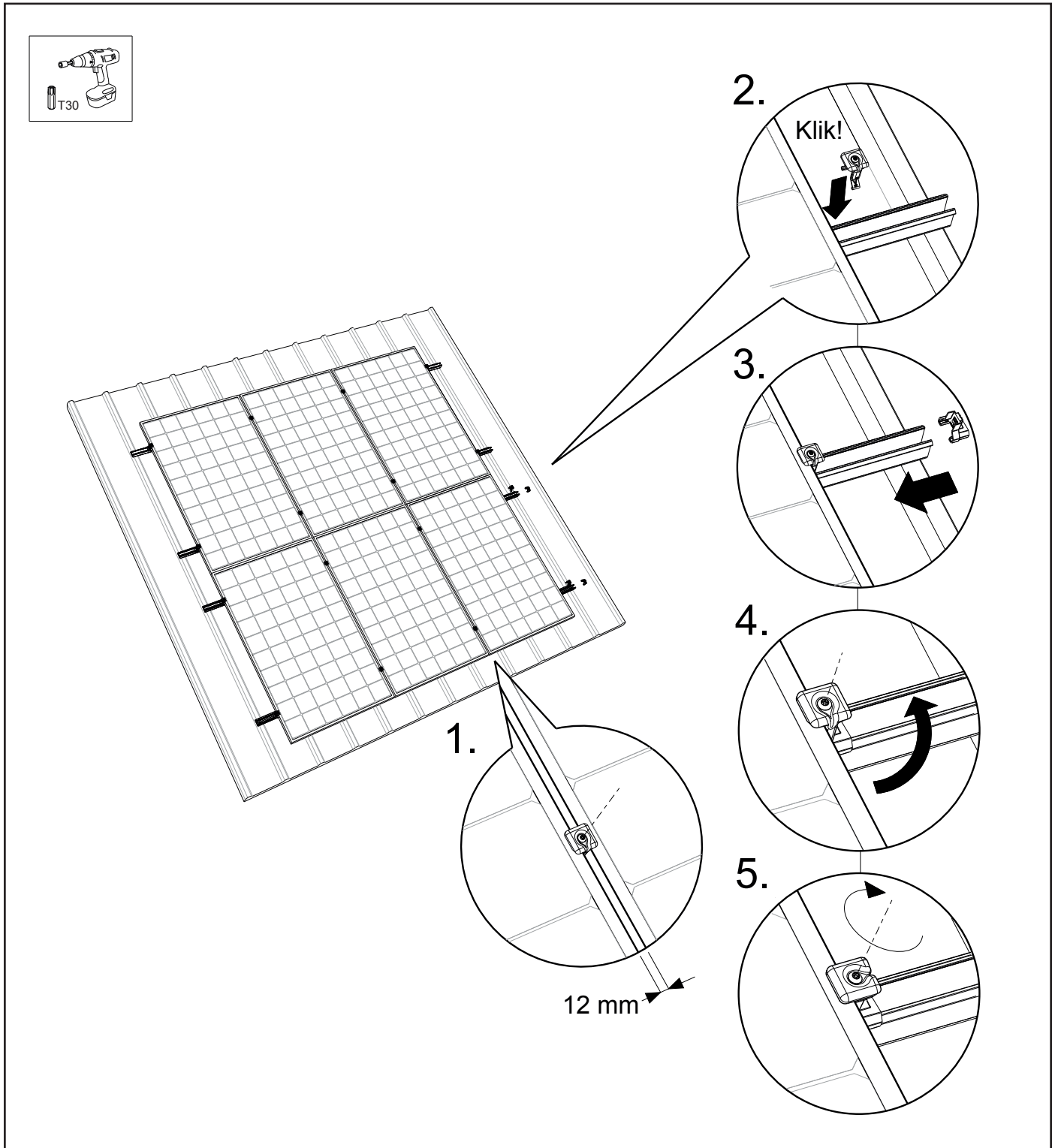
1. Schuif het laatste zonnepaneel in de rij tussen de montageprofielen en de universele module klemmen. Schroef de universele module klemmen vervolgens vast. **Let op!** Het aanhaalmoment van de schroefverbinding is exact 4,5 Nm. Met een hoger aanhaalmoment bestaat de kans dat de module (eind)klemmen verbuigen.
2. Klik de universele module klem op de bovenste twee rechter montageprofielen. Schuif ze daarna naar het zonnepaneel.
3. Schuif de eindklemsteun op de montageprofielen en schuif de eindklemsteun over de universele module klem tegen het zonnepaneel aan. Kies voor de juiste hoogte zodat de universele module klem aansluit op het zonnepaneel.
4. Draai de lip van de universele module klem naar de buiten zijde.
5. Schroef de module (eind)klemmen vast. **Let op!** Zorg ervoor dat het montageprofiel altijd zover uitsteekt zodat de buitenste schroeven nog zichtbaar zijn. **Let op!** Het aanhaalmoment van de schroefverbinding is exact 4,5 Nm. Met een hoger aanhaalmoment bestaat de kans dat de module (eind)klemmen verbuigen.

Let op! Zorg ervoor dat de zonnepanelen goed recht liggen voordat u de torxschroef vast draait!



7.8 Afmonteren / meerdere rijen onder elkaar

1. Om een aaneengesloten zonnepaneelvlak te verkrijgen schuift u de ondertliggende zonnepanelen tegen de rij zonnepanelen aan. Ook hierbij moet zorgvuldig worden opgelet dat er een tussenruimte van 12mm wordt gehandhaafd. Volg altijd het projectplan dat uit de calculator komt, en de installatiehandleiding van de modulefabrikant.
2. Herhaal de stappen van hoofdstuk 7.5 - 7.6 en monteer de zonnepanelen af volgens onderstaande stappen 1 t/m 5. Het panelenveld is nu gereed!




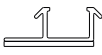


8. BIJLAGE

8.1 Applicatiematrix

Onderstaande tabellen tonen per oriëntatie, module oppervlakte categorie en windbelasting categorie, de minimaal benodigde profielen per module en minimaal benodigde bevestigingsmaterialen per profiel. Beide tabellen weer- spiegelen alleen de middenzones van het dak conform Eurocode. Check ook de Esdec calculator voor uw projectplan (www.esdec.com)

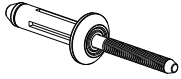


8.1.1 Installatie met SCHROEF (artikel 1008085)


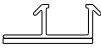


	1. Situatie			2. Aantal PROFIELEN per module	3. Aantal SCHROEVEN per module			
	Moduleopstelling + profiel art. nr	Max opp. [m²]	Max. windlast [N/m²]		Materiaal	Staal		
						min t*	1,0mm	1,5mm
				max t*	1,0mm	1,5mm	>1,5mm	
Lage profielen	Landscape + 1008048 	1,7	981	4		2	2	2
			1165	4		2	2	2
		2,1	981	4		2	2	2
			1165	4		3	2	2
		2,6	981	4		3	2	2
			1165	4		4	2	2
	Portrait + 1008049 	1,7	981	4		4	4	4
			1165	4		4	4	4
		2,1	981	4		4	4	4
			1165	4		4	4	4
		2,6	981	4		4	4	4
			1165	4		4**	4	4
hoge profielen (optimizer ready)	Landscape + 1008050 	1,7	981	4		4	2	2
			1165	4		4	2	2
		2,1	981	4		4	2	2
			1165	4		4**	2	2
		2,6	981	4		4**	2	2
			1165	4		4**	2	2
	Portrait + 1008051 	1,7	981	4		4	4	4
			1165	4		4	4	4
		2,1	981	4		4	4	4
			1165	4		4	4	4
		2,6	981	4		4	4	4
			1165	4		4**	4	4

*) dikte staalplaat

**) in combinatie met 6 profielen per module



8.1.2 Installatie met KLINKNAGEL (artikel 1008087)

	1. Situatie			2. Aantal PROFIELEN per module	3. Aantal klinknagels per module					
	Moduleopstelling + profiel art. nr	Max opp. [m ²]	Max. windlast [N/m ²]		Staal			Aluminium***		
					0,5mm	1,0mm	1,5mm	0,5mm	1,0mm	1,5mm
					min t*	max t*	max t*	min t*	max t*	max t*
Lage profielen	Landscape + 1008048 	1,7	981	4	2	2	2	2	2	2
			1165	4	2	2	2	2	2	
		2,1	981	4	2	2	2	2	2	
			1165	4	2	2	3	2	2	
		2,6	981	4	2	2	3	2	2	
			1165	4	3	2	2	4	2	2
	Portrait + 1008049 	1,7	981	4	4	4	4	4	4	
			1165	4	4	4	4	4	4	
		2,1	981	4	4	4	4	4	4	
			1165	4	4	4	4	4	4	
		2,6	981	4	4	4	4	4	4	
			1165	4	4	4	4*	4	4	
hoge profielen (optimizer ready)	Landscape + 1008050 	1,7	981	4	2	2	2	2	2	
			1165	4	2	2	4	2	2	
		2,1	981	4	2	2	4	2	2	
			1165	4	4	2	2*	3	2	
		2,6	981	4	4	2	2	3*	4	2
			1165	4	2*	2	2	4*	4	2
	Portrait + 1008051 	1,7	981	4	4	4	4	4	4	
			1165	4	4	4	4	4	4	
		2,1	981	4	4	4	4	4	4	
			1165	4	4	4	4	4	4	
		2,6	981	4	4	4	4	4	4	
			1165	4	4	4	4*	4	4	

*) dikte staalplaat

**) in combinatie met 6 profielen per module

***) in combinatie met 100801 of 1008082 (EPDM gegolfde profielen) in alle gevallen 4 klinknagels per module

8.2 Bevestigen adapterprofiel gegolfd staaldak voor landscape installaties

Let op! Bij een gegolfd staaldak dient men het montageprofiel staaldak 'Optimizer ready of Basic' landscape aan de onderzijde te voorzien van een EPDM adapterprofiel. Het EPDM adapterprofiel heeft aan de onderzijde een holling waardoor deze goed aansluit op het gegolfd staaldak.

Volg de onderstaande stappen om het montageprofiel op het EPDM adapterprofiel te monteren.

1. Positioneer het montageprofiel boven het EPDM adapterprofiel.
2. Schuif het montageprofiel zijwaarts in het adapterprofiel.
3. Duw de rubberen rand (flap) om de profielrand.
4. Het montageprofiel is gereed voor montage op het gegolfd staaldak. (Zie hoofdstuk 6.1 Positioneren van montageprofielen).

