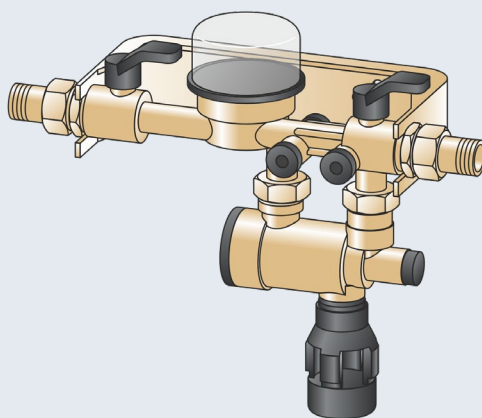


**reflex**

Thinking solutions.

## Reflex Fillset

NL Originele bedieningshandleiding





---

<b>1</b>	<b>Informatie over de bedieningshandleiding.....</b>	<b>4</b>
<b>2</b>	<b>Veiligheid.....</b>	<b>4</b>
<b>3</b>	<b>Overzicht .....</b>	<b>4</b>
<b>4</b>	<b>Technische gegevens.....</b>	<b>5</b>
<b>5</b>	<b>Montage .....</b>	<b>5</b>
<b>6</b>	<b>Inbedrijfstelling en onderhoud .....</b>	<b>7</b>
<b>7</b>	<b>Bijlage .....</b>	<b>7</b>
	7.1 Reflex klantendienst.....	7
	7.2 Garantie.....	7

## 1 Informatie over de bedieningshandleiding

Deze bedieningshandleiding is een essentieel hulpmiddel voor de veilige en goede werking van de Fillset. De firma Reflex Winkelmann GmbH aanvaardt geen aansprakelijkheid voor schade ontstaan door het niet naleven van deze handleiding. Bovendien dient de nationale wet- en regelgeving in het land van opstelling in acht te worden genomen (ongevallenpreventie, milieubescherming, veilige en vakkundige bediening etc.).

## 2 Veiligheid

Reflex Fillset is een kant-en-klaar vervaardigde armatuurmodule voor de rechtstreekse aansluiting van drinkwatersystemen met verwarmings- of koelcircuits met het oog op bijvullen van water. De systeemscheiding volgens DIN 1988 deel 4 of DIN EN 1717 vindt plaats via een door de DVGW (Duitse vereniging voor gas en water) goedgekeurde systeemscheider (type BA). Dit onderdeel kan worden gebruikt tot gevarenklasse 4.

De controle van de hoeveelheid bijgevoerd water volgens VDI 2035 geschiedt via een watermeter. Werkzaamheden i.v.m. inspectie, onderhoud en reparatie mogen alleen worden uitgevoerd door daartoe bevoegde personen.

### VOORZICHTIG

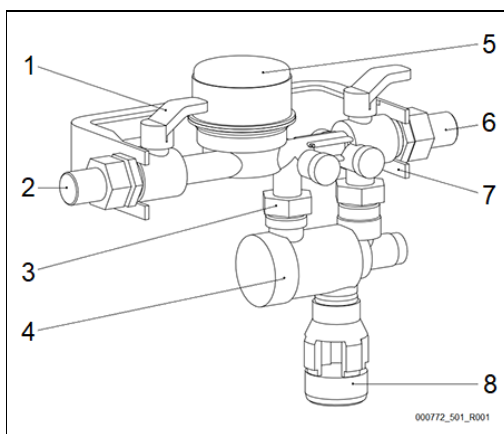
#### Gevaar voor verbranding door hete oppervlakten

Voorzichtig te werk gaan bij werkzaamheden aan een hete installatie. Er bestaat gevaar voor verbranding, vooral bij schroefkoppelingen, als er water ontsnapt, en gevaar voor verwonding door hoge temperaturen bij aanraking.

- Draag veiligheidshandschoenen.
  - Plaats desbetreffende waarschuwingsborden in de buurt van het apparaat.
- 
- Bij het vervangen van onderdelen mogen alleen originele onderdelen van de fabrikant worden gebruikt.
  - Er moeten geschikte maatregelen worden genomen om de toelaatbare temperatuur- en drukwaarden in de voedingsinstallatie te waarborgen, zodat de aangegeven toelaatbare max. en min. bedrijfsparameters niet worden over- of onderschreden.
  - Het niet naleven van deze handleiding, met name de veiligheidsinstructies, kan leiden tot de vernietiging of defecten, persoonlijk letsel en functionele fouten.
  - In geval van niet-naleving zijn alle aanspraken op garantie en aansprakelijkheid uitgesloten.

## 3 Overzicht

1	Afsluiting
2	Inlaat
3	Vuilvervanger
4	Systeemscheider
5	Watermeter
6	Uitlaat
7	Wandhouder
8	Afvoertrechter – Afvoertrechter (ter plaatse door de klant te voorzien) of HAT-40 buis met aftapmogelijkheid



## 4 Technische gegevens

Reflex Fillset als accessoire voor de directe aansluiting van de bijvulling op een drinkwaternet met door de DVGW geteste systeemscheider, type BA. Fillset wordt geleverd in de varianten met **standaard watermeter** of **contactwatermeter**.

Toelaatbare bedrijfsdruk	10 bar	Lengte	293 mm
Toel. bedrijfstemperatuur	0 - 60°C	Leeggewicht	1,7 kg
Inbouwpositie	horizontaal		

Minimum verschuldruk voor het openen van de systeemscheider		0,8 bar
Debietparameter $k_{VS}$	Als een enkele module	0,8 m <sup>3</sup> /uur
	In combinatie met Fillcontrol, Variomat, Reflexomat / Servitec	0,7 m <sup>3</sup> /uur
Aansluitingen	Inlaat	R ½
	Uitlaat	R ½

Elektrische specificaties van de contactwatermeter:

Ontwerp	Reed-contact	Aansluitkabel	2 x 0,14 mm <sup>2</sup> , 1,5 m lang
Max. schakelvermogen	4 W DC		
Impulsserie	1 contact/10 l		

## 5 Montage

### OPGELET

#### Materiële schade!

De Fillset kan beschadigd raken door drukpieken.

- Zorg dat er geen drukpieken op de Fillset werken, zowel aan de verswaterzijde als aan de installatiezijde (armaturen, kogelkranen, magneetventielen).
- Voorkom drukpieken, bijvoorbeeld door gebruik te maken van een waterslagdemper of Safecontrol.

De wandhouder van de Fillset moet horizontaal op de wand worden gemonteerd.

De bijvulleiding moet zodanig met de installatie worden verbonden dat de drukbeveiliging tegen een te hoge druk in het drinkwaternet wordt verzorgd door de veiligheidsklep aan de installatiezijde. Anders moet in de bijvulleiding een drukreducerder met veiligheidsklep worden geïnstalleerd. Als om bedrijfsredenen blokkeerwater uit de afvoertrechter stroomt, moet dit ter plaatse onder de systeemscheider worden afgevoerd. Na de montage van de Fillset moeten de dichtheid en de werking van de systeemscheider worden gecontroleerd, 6 "Inbedrijfstelling en onderhoud", 7.

#### Handmatige bijvulling

Indien de Fillset wordt gebruikt voor het handmatig bijvullen of voor het vullen van de installatie, moet de afsluiting naar behoefte langzaam handmatig worden geopend of gesloten. De installatiedruk moet worden gecontroleerd op de manometer (ter plaatse, door de klant ter beschikking gesteld).

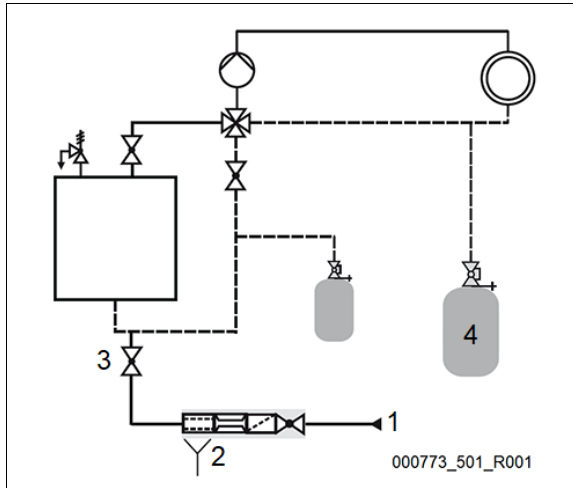
**Automatische bijvulling**

Indien de Fillset voor automatische bijvulsystemen zoals Reflex Fillcontrol, Servimat, Reflexomat met Fillvalve, Variomat of Servitec geschakeld is, is de afsluiting tijdens de werking permanent geopend.

Bij de Fillset met contactwatermeter wordt deze aangesloten op de gebouwsteemtechniek of op Reflex Fillcontrol, Servitec, Variomat, Reflexomat of Gigamat (zie bijbehorende bedieningshandleiding). De bijvulhoeveelheid wordt vervolgens beoordeeld via de overeenkomstige besturing.

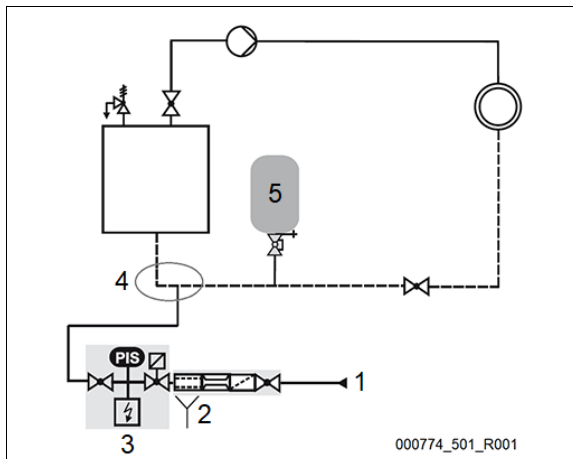
**Fillset bij handmatige bijvulling**

1	Vulaansluiting
2	Reflex Fillset
3	Afsluitklep ter plaatse
4	Drukbehoud



**Fillset bij automatische bijvulling**

1	Vulaansluiting
2	Reflex Fillset
3	Reflex Fillcontrol
4	Koppeling: in het circuit, in de buurt van MAG
5	Drukbehoud MAG



## 6 Inbedrijfstelling en onderhoud

Werkzaamheden i.v.m. inbedrijfstelling en onderhoud mogen alleen door gekwalificeerd personeel worden uitgevoerd.

### Onderhoud van de systeemscheider

Volgens DIN EN 1717 moet jaarlijks een onderhoudsbeurt van de systeemscheider plaatsvinden. De eerste inspectie wordt uitgevoerd na het eerste jaar van exploitatie, vervolgens periodiek, maar uiterlijk na één jaar. De aansluitingen voor de kogelkranen kunnen worden gebruikt om – in combinatie met een geschikte drukmeter – een functionele controle van de armatuur uit te voeren.

### Zeef en BA-patroon reinigen

- Sluit de installatie en de drinkwaterleidingen af met behulp van de afsluitingen aan de inlaat- en uitlaatzijde voor en achter van de Reflex Fillset en maak de armatuur drukloos.
- Schroef de dop van de BA-patroon los met de onderhoudsleutel (SW 27) en verwijder de patroon.
- Maak vervolgens de twee schroefkoppelingen boven de systeemscheider los. Trek de vuilvanger naar boven uit de schroefkoppeling aan de inlaatzijde.
- Reinig de verwijderde onderdelen onder schoon stromend water.
- Open na de hermontage de twee afsluitingen.

## 7 Bijlage

### 7.1 Reflex klantendienst

Centrale klantenservice

Centrale: Telefoonnummer: +49 (0)2382 7069 - 0

Klantenservice telefoonnummer: +49 (0)2382 7069 - 9505

Fax: +49 (0)2382 7069 - 9523

E-mail: [service@reflex.de](mailto:service@reflex.de)

Technische hotline

Voor vragen over onze producten

Telefoonnummer: +49 (0)2382 7069-9546

Maandag tot vrijdag tussen 8:00 en 16:30 uur

### 7.2 Garantie

Er zijn de desbetreffende wettelijke garantievoorzieningen van toepassing.



Thinking solutions.

Reflex Winkelmann GmbH  
Gersteinstraße 19  
59227 Ahlen, Germany

Telefon: +49 (0)2382 7069-0  
Telefax: +49 (0)2382 7069-9588  
[www.reflex-winkelmann.com](http://www.reflex-winkelmann.com)