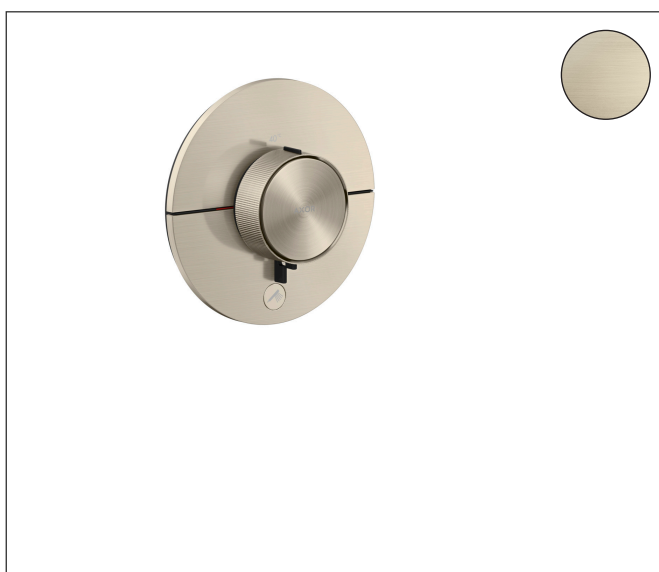
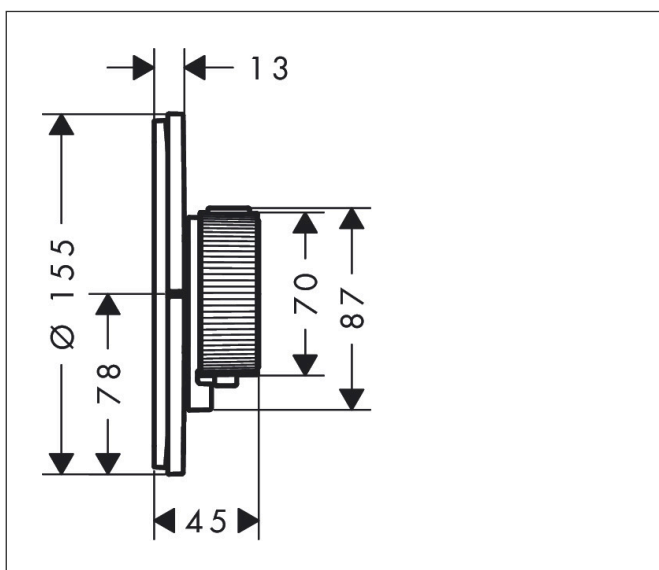


Merk	AXOR
Artikelnaam	AXOR ShowerSelect ID inbouw thermostaat HighFlow rond voor 1 douchefunctie en extra uitgang
Art.nr.	36776820
Oppervlakte	Brushed Nickel
Netto prijs	1.198,34 EUR

Product foto



Maat tekeningen



Kenmerken

- Select-knop aan/uit bediening voor 1 functie, nauwkeurige temperatuurbediening dankzij verticale greepstructuur van de thermostaatgreep
- waterhoeveelheidsregeling met stop-functie
- thermostaatkardoes, start-/stopkraan
- maximale doorstroomhoeveelheid bij 1 bar: 18,5 l/min
- maximale doorstroomhoeveelheid bij 3 bar: 32,8 l/min
- doorstroomhoeveelheid bovenste uitloop: 23 l/min
- waterdoorstroom onderuitgang: 23 l/min
- vlak rozet voor meer ruimte in de douche
- rozet kan worden uitgelijnd met +/- 3°
- eenvoudige installatie dankzij voormonteerd functieblok
- grepen altijd op dezelfde hoogte ongeacht de installatiediepte van het inbouwdeel
- Veiligheidsblokkering bij 40°C
- temperatuurbegrenzing instelbaar
- de thermostaat biedt de mogelijkheid tot thermische desinfectie
- materiaal knop: metaal
- materiaal grepen: metaal
- aansluiting: inbouwdeel iBox universal 2 (# 01400180)
- thermostaat wordt geleverd met de Select symbolen hand-douche, bad, whirl, zijdouche en aan/uit

Technologie



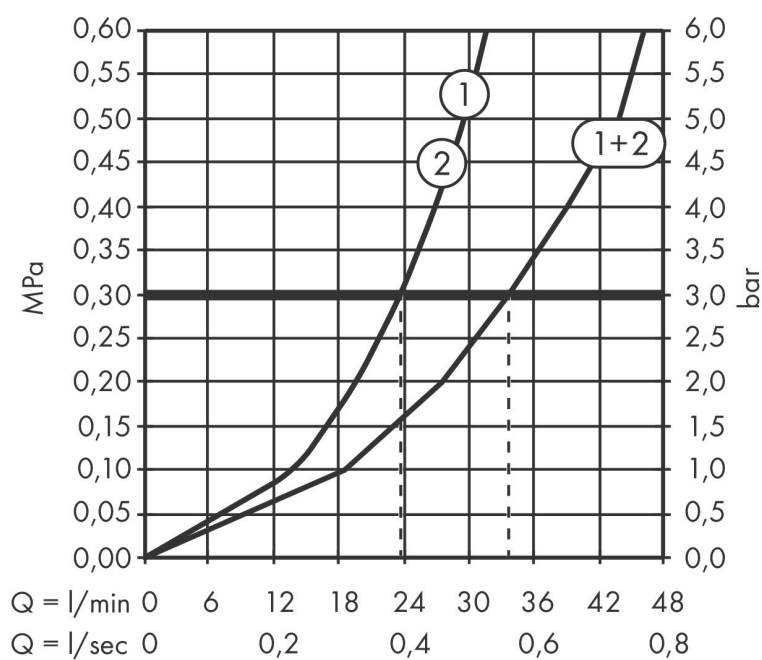
Merk	AXOR
Artikelnaam	AXOR ShowerSelect ID inbouw thermostaat HighFlow rond voor 1 douchefunctie en extra uitgang
Art.nr.	36776820
Oppervlakte	Brushed Nickel
Netto prijs	1.198,34 EUR

Benodigde onderdelen

Product foto	Artikelnaam	Art.nr.	Prijs
	AXOR AXOR iBox universal 2 Inbouwdeel	01400180	125,00

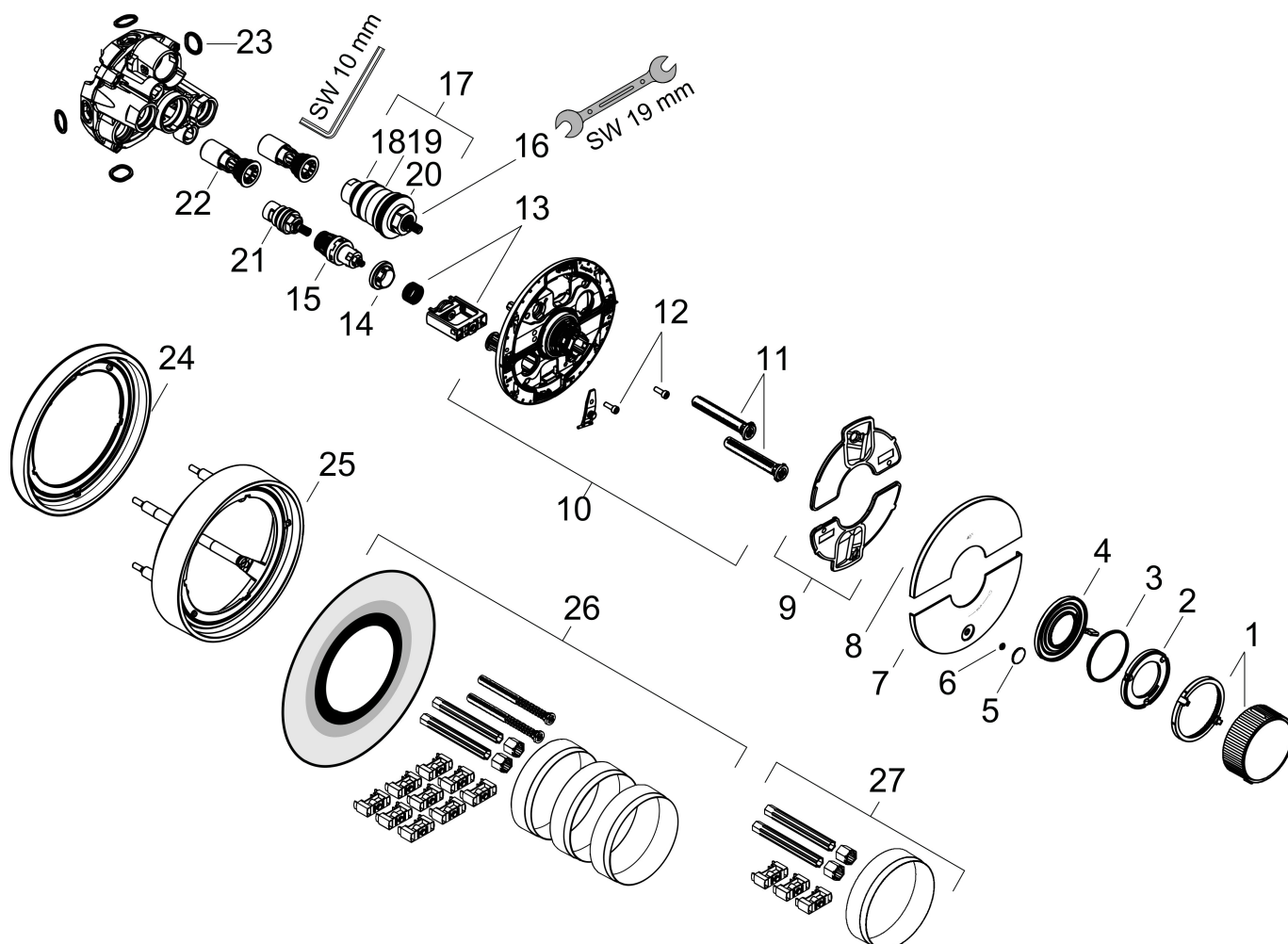
Merk AXOR
Artikelnaam **AXOR ShowerSelect ID** inbouw thermostaat HighFlow rond voor 1 douchefunctie en extra uitgang
Art.nr. 36776820
Oppervlakte Brushed Nickel
Netto prijs 1.198,34 EUR

Stroomschema



Merk	AXOR
Artikelnaam	AXOR ShowerSelect ID inbouw thermostaat HighFlow rond voor 1 douchefunctie en extra uitgang
Art.nr.	36776820
Oppervlakte	Brushed Nickel
Netto prijs	1.198,34 EUR

Explosietekening voor bouwjaar: >04/24



Merk	AXOR
Artikelnaam	AXOR ShowerSelect ID inbouw thermostaat HighFlow rond voor 1 douchefunctie en extra uitgang
Art.nr.	36776820
Oppervlakte	Brushed Nickel
Netto prijs	1.198,34 EUR

Onderdelen voor bouwjaar: >04/24

Pos	Beschrijving	Art.nr.	Prijs
1	thermostaatgreep	87777820	170,60
2	greepadapter	87915000	40,60
3	O-ring 51x1,5	87862000	3,00
4	kraangreep	87778670	40,60
5	symbool ON/OFF	94926000	25,70
6	O-ring 3,1x1,6	94927000	4,80
7	afdekplaat	87785820	49,10
8	drukschakelaar	94957820	
9	dichtingsset	94933000	4,80
10	rozetdrager	87807000	52,00
11	compensatieset	94930000	7,70
12	cilinderkopschroef M4x12	94929000	4,80
13	Select-Adapter	94900000	20,40
14	temperatuur regeleenheid	96633000	113,70
15	dichtingsset	96636000	40,60
16	O-ring 38x2,5	98198000	4,80
17	O-ring 34x2	98383000	4,80
18	O-ring 43x1,5	98148000	3,00
19	moer	98368000	10,40
20	bovendeel	95758000	91,50
21	bovendeel rechts sluitend	94009000	32,70
22	service eenheid	94928000	25,70
23	O-ring 16x2,5	98134000	3,00
24	verlengset 5 mm	13642820	115,82
25	verlengset 22 mm	13646820	154,43
26	verlengset 25 - 75 mm	13632000	37,06
27	verlengset 25 mm	13638000	31,76
a	Basisset	01400180	125,00
b	servicesleutel	87567000	3,00