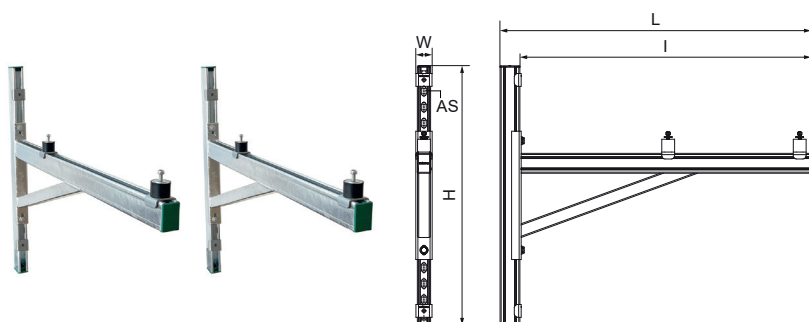


Walraven Wandmontageset 62|H + Steun

(H1925)

Universele montageset voor apparatuur in de buitenlucht



Voordelen & kenmerken

- Geschikt voor binnen- en buitengebruik
- universele montagebeugels voor het bevestigen van binnen- en buitenapparatuur aan de wand
- ontworpen voor de meest gangbare standaard warmtepompen (voor warmtepompmodellen met binnendraad moet de Walraven Wandmontage ISO Kit 6901998 apart besteld worden - zie montagehandleiding)
- traploos verstelbaar in hoogte en wandafstand
- met trillingsdempers type Walraven VibraTek® SB-MM
- Materiaal: staal 1.0332
- Materiaal: trillingsdemper; rubber SBR + NR 55° +- 5 Shore A staal klasse 4.8
- Oppervlaktebehandeling: gegalvaniseerd (EN-ISO 1461)
- Set bestaat uit: - 2 Wandconsoles type RapidStrut 62|H met gelaste ondersteuning- 2 lengtes wandrails van 500mm type RapidStrut 62|H- 4 trillingsdempers met voormonteerde bevestigingsmiddelen- 6 rail eindkappen- bevestigingsmiddelen om de Wandconsoles aan te bevestigen
- Max. toegestane veiligheidsbelasting per set: 1.750 Newton (totaal gewicht van de eenheid)

Productnummer	Type	Lengte	Totale hoogte	Totale breedte	Totale lengte	Materiaal dikte	Verankeringsleuf	Hart-tot-hart afstand
Referentie letter		I	H	W	L	MT	AS	k
Eenheid beschrijving		mm	mm	mm	mm	mm	mm	mm
6901990	62 H + Ondersteuning	900	808	106	972	3,00	30x11	141