

Fiche technique du produit Spirotech

Nom du produit

SpiroVent RV2 -1 1/4" -Uni

Propriétés du produit

Séparateurs d'air en laiton avec raccord universel orientable (10 bar - 110°C)

- Élimine efficacement tout l'air circulant et les microbulles
- Élimine l'air emprisonné lorsqu'il est installé au bon endroit
- Réduit considérablement la nécessité d'une purge manuelle
- Applicable avec 50/50 Glycol / Eau (Volume)
- Chute de pression peu importante et constante
- Pas d'arrêts inutiles
- Diamètres de raccord allant de 22 mm à 2" (G2)
- Une garantie exceptionnelle

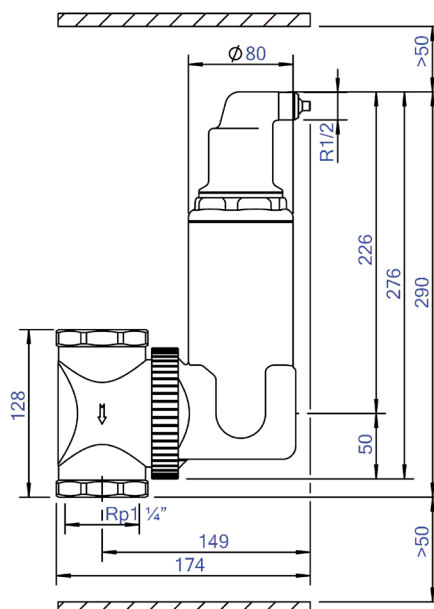
Numéro d'article

UA125W

Image du produit



Dimensions du produit



Fiche technique du produit Spirotech

Données du produit ETIM

| | | | |
|----------------------------------|--|---------------------------------------|--------------|
| Matériau du boîtier | Brass | Longueur de construction | 128 mm |
| Avec vanne de vidange | Non | Classe de compression de l'article | PN 10 |
| Qualité du matériau du boîtier | Other | Protection de surface | Non traité |
| Filtre à contre-courant | Non | Convient pour système ouvert | Non |
| Température moyenne (continue) | 0 - 110 °C | Convient pour système fermé | Oui |
| Pression de service maximale | 10 bar | Convient pour énergie solaire | Non |
| Valeur KVS [m3/h] à ΔP 1 bar | 22.6 | Avec filtre démontable | Non |
| Direction du débit variable | Oui | Volume du filtre | 1.12 Ltr. |
| Avec isolation | Non | Principe de fonctionnement magnétique | Non |
| Type de séparateur | Air | Avec désaérateur automatique | Oui |
| Raccordement | Internal thread cylindrical BSPT-Rp (ISO 7-1 / EN 10226-1) | Avec raccords | Non |
| Modèle | Horizontal/Vertical | Distance de décalage entrée/sortie | 0 mm |
| Diamètre nominal | 1 1/4 inch (32) | Matériau du raccord | Brass |
| Mélange de glycol max. | 50 % | Qualité du matériau du raccord | Other |
| Convient pour le chauffage | Oui | Capacité de débit | 0 - 3.6 m³/h |
| Convient pour le refroidissement | Oui | | |

Clause de non-responsabilité

Cette fiche produit a été rédigée avec le plus grand soin. Néanmoins, elle peut contenir des erreurs, des fautes de frappe ou des omissions. Pour obtenir les informations les plus récentes et les plus correctes, veuillez vous référer à notre site web.

