

# RAMSES 813 top3 HF Set A

Artikelnr.: 8139203

## Klimaatregeling Klokthermostaten

### Functiebeschrijving

- Radiogestuurd systeem voor ruimtetemperatuurregeling
- Bestaande uit een RAMSES 813 top3 HF en een REC 11 ontvanger met een NO-contact 16(2) A/250 V AC, voor wandmontage
- Batterijversie (ook mogelijk voor montage achteraf met 2-draadsaansluiting)
- Klokthermostaat kan worden gemonteerd op een inbouwdoos, aan de muur of met een standaard
- Bediening op het apparaat of via app
- Directe verbinding Bluetooth-Low-Energy (BLE) tussen app en RAMSES-BLE, geen communicatie via internet
- Instellingen eenvoudig via de app met intuïtieve bediening vanuit smartphone of tablet
- Verhoogd bedieningscomfort
- 3 individueel programmeerbare weekprogramma's, evenals comfort-, eco- en terugspoelfunctie
- Geschikt voor energiebesparende ruimtetemperatuurregeling in eengezinswoningen, appartementen etc.
- Verlicht display wanneer knoppen worden ingedrukt
- Externe ingang voor het flexibel aansluiten van naar keuze een buitentemperatuursensor, vloersensor, bewegingsmelder of telefooncontact
- Intelligent regelalgoritme (regelaar pulsduur, hysteresisregelaar)
- Geschikt voor bijvoorbeeld on/off-verwarming, regeling van zones of afzonderlijke ruimtes, elektrische verwarming



### Technische specificaties

RAMSES 813 top3 HF Set A	
Bedrijfsspanning	2 mignonbatterijen AA
Soort contact	Maakcontact
Schakelvermogen	16 A bij 250 V AC, $\cos \varphi = 1$ , bij 250 V AC, $\cos \varphi = 0,6$
Schakelvermogen min.	1 mA
Instelbereik temperatuur	2°C ... 30°C
Instelbereik vorstbeveiliging	6°C ... 10°C
Tijdbasis	Quartz
Programma	Weekprogramma, Dagprogramma, Vakantieprogramma, 3 basisprogramma's
Draadloze ontvangers	Wandopbouw
Aantal geheugenplaatsen	42
Regelingmethoden	Pulsbreedtemodulatie, Hysteresisregelaar

RAMSES 813 top3 HF Set A	
Regelperiode	5 - 30 min
Regelbereik	$\pm 0,2 - \pm 5$ K
Regelnauwkeurigheid	$\leq \pm 0,2$ K
Werking	Type 1 B volgens EN 60730-1
Regelingmethoden	2-punt
Schakeluitgang	Potentiaalvrij, niet geschikt voor SELV
Voor SELV geschikt	Ja
Schakelhysteresis	$\pm 0,2 - \pm 1$ K
Gangnauwkeurigheid bij 25 °C	$\leq \pm 1$ s/dag (Quartz)
Gangreserve	Maximaal 10 min zonder verlies van de tijd
Batterij levensduur	ca. 1 jaar, afhankelijk van schakelfrequentie
Soort montage	Wandopbouw (ook op inbouwdoos mogelijk)

Technische wijzigingen en drukfouten voorbehouden

nadere informatie op: [www.theben-nederland.nl/producten/8139203](http://www.theben-nederland.nl/producten/8139203)

De belastingsgegevens worden bepaald met voorbeeldige geselecteerde lichtbronnen en zijn daarom typische gegevens vanwege het grote aantal beschikbare producten.

# RAMSES 813 top3 HF Set A

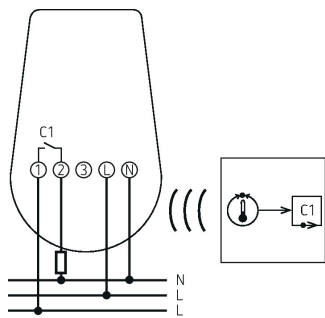
Artikelnr.: 8139203

**theben**

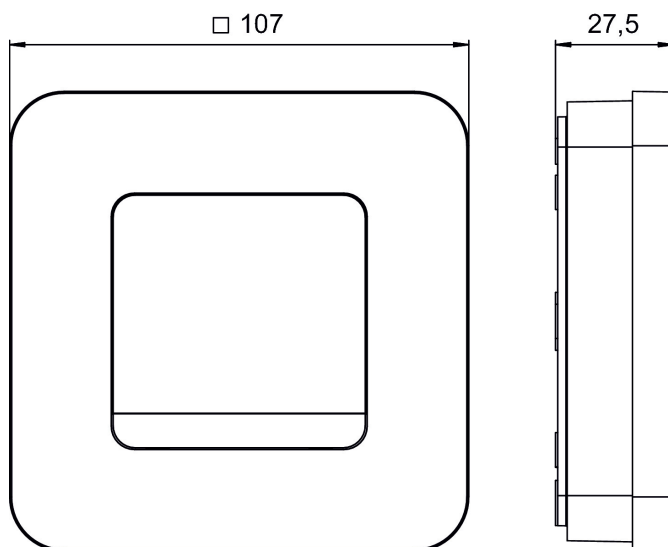
## Technische specificaties

RAMSES 813 top3 HF Set A	
Beschermingsgraad	IP 40
Beschermingsklasse	II volgens EN 60 730-1

## Aansluitschema's



## Maattekeningen



Technische wijzigingen en drukfouten voorbehouden

nadere informatie op: [www.theben-nederland.nl/producten/8139203](http://www.theben-nederland.nl/producten/8139203)

De belastingsgegevens worden bepaald met voorbeeldige geselecteerde lichtbronnen en zijn daarom typische gegevens vanwege het grote aantal beschikbare producten.

15-11-2024  
Pagina 2 van 3

# RAMSES 813 top3 HF Set A

Artikelnr.: 8139203

**theben**

## Accessoires

---

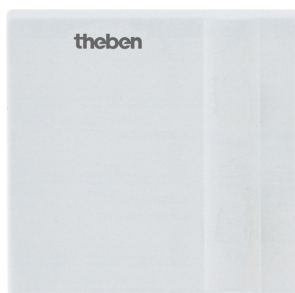
### Vloersensor

Artikelnr.: 9070321



### Temperatuursensor IP65

Artikelnr.: 9070459



### Thermomotor ALPHA 5 230 V

Artikelnr.: 9070441



### Thermomotor ALPHA 5 24 V

Artikelnr.: 9070442

