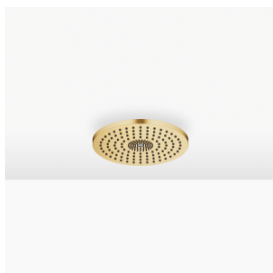


28 032 970



- Regenbrause Ø 300 mm
- Material Regenbrause: Metall
- PURE RAIN, Durchfluss max. 12 l/min (bei 3 Bar)
- PURIFY RAIN, Durchfluss max. 6 l/min (bei 3 Bar)
- mit Antikalk-System

**Technische Daten:**

- Deckenabstand Unterkante Brause 40 mm

**Elektro:**

- Spannungsversorgung Deckenmodul
- 350 mA (CC)
- Spotbeleuchtung
- LED Lichtfarbe ca. 3000 K
- Leuchtmittel geschützt vor Strahlwasser
- Technologie: LED, nicht dimmbar
- Enthält Leuchtmittel der Energieeffizienzklasse F
- Beachten Sie die Vorschriften zu den Schutzbereichen gemäß DIN VDE 0100, Teil 701 (IEC 60364-7-701).

**Umgebung:**

- Nicht zur Verwendung im Dampfbad geeignet.
- Nicht zur Verwendung im Außenbereich geeignet.
- Nicht zur Verwendung in chlor- oder salzhaltiger Umgebung geeignet.

**Planungshinweise:**

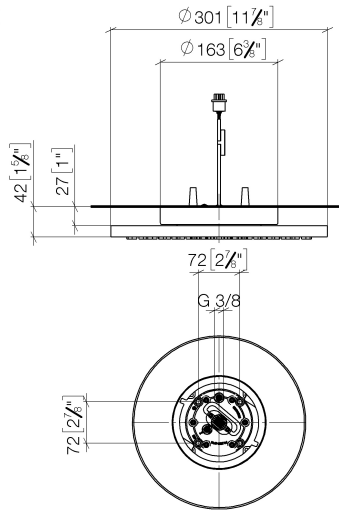
- Bauseits vorzusehen: Lichtschalter
- Zur gleichzeitigen Ansteuerung der Strahlarten empfehlen wir das xTool Thermostatmodul

**Hinweise:**

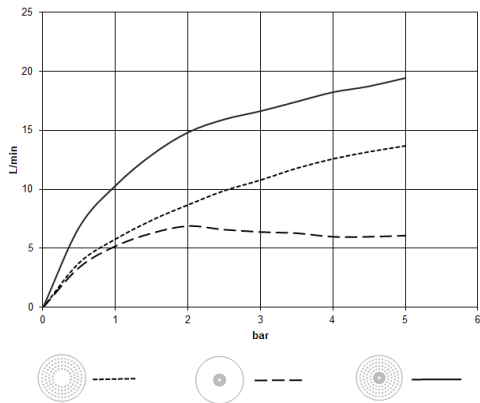
	Gold gebürstet (PVD)	28 032 970-37
	Chrom	28 032 970-00
	Platin gebürstet	28 032 970-06
	Platin	28 032 970-08
	Dark Chrome	28 032 970-19
	Light Gold (PVD)	28 032 970-26
	Light Gold gebürstet (PVD)	28 032 970-27
	Messing gebürstet (23kt Gold)	28 032 970-28
	Schwarz matt	28 032 970-33
	Dark Brass gebürstet (PVD)	28 032 970-39
	Bronze gebürstet (PVD)	28 032 970-42
	Dark Bronze gebürstet (PVD)	28 032 970-43
	Champagne gebürstet (22kt Gold)	28 032 970-46
	Champagne (22kt Gold)	28 032 970-47
	Chrom gebürstet	28 032 970-93
	Dark Platin gebürstet	28 032 970-99

28 032 970

mm [inches]



**Durchflussdiagramm**



**Codes & Standards**

DIN 4109

ISO 3822

Scottish Water  
Byelaws

UK Water Supply  
Regulations

**Ü-Zeichen**



Regenbrause für Deckenanbindung mit Licht 300 mm - Gold gebürstet (PVD) SERIENSPEZIFISC

---

28 032 970

Zertifikate und Nachhaltigkeit

---

WRAS\_240502

LGA\_38

28 032 970

Ersatzteile für die  
anderen  
Oberflächenvarianten  
finden Sie hier:  
Chrom

