



## Griff Hebel 52 x 35 x 117 mm - Chrom gebürstet

---

90 20 66 007 00



## Griff Hebel 52 x 35 x 117 mm - Chrom gebürstet

---

90 20 66 007 00



## Griff Hebel 52 x 35 x 117 mm - Chrom gebürstet

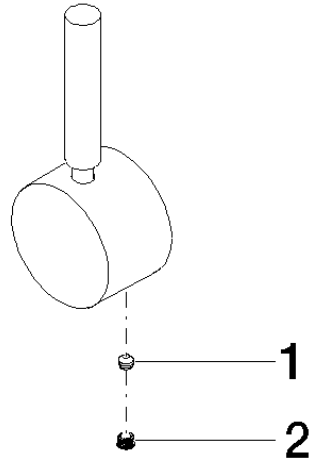
---

90 20 66 007 00

Griff Hebel 52 x 35 x 117 mm - Chrom gebürstet

---

90 20 66 007 00





## Griff Hebel 52 x 35 x 117 mm - Chrom gebürstet

---

90 20 66 007 00

### Ersatzteilstückliste

Nr.	Artikelnummer	Benennung	Verbaumenge	Lieferzeit
	90 31 11 063 00 90	Befestigung Gewindestift mit Innensechskant mit Ringschneide M5 x 4 mm -	2	2