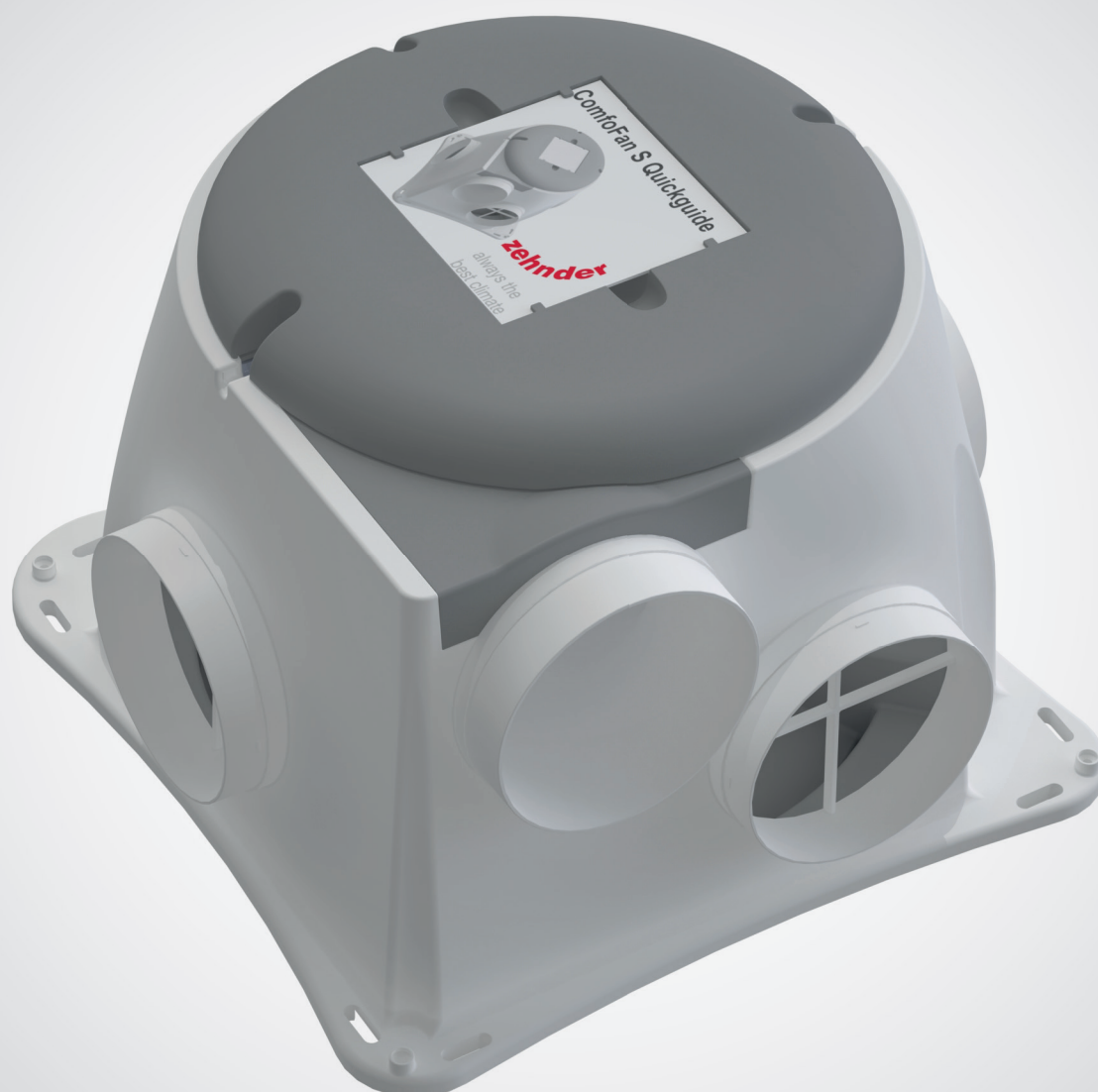


zehnder

always the
best climate

Zehnder ComfoFan Silent

Technische specificaties

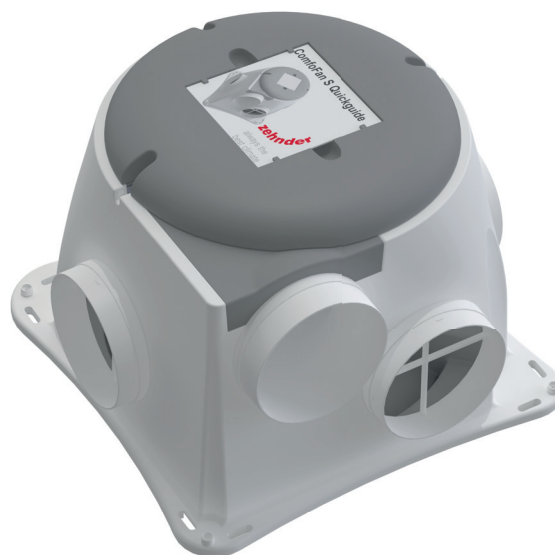


Zehnder ComfoFan Silent

De betrouwbare woonhuisventilator

Belangrijkste kenmerken

- De stilste woonhuisventilator van Europa.
- De energiezuinigste woonhuisventilator.
- Zeer betrouwbare woonhuisventilator.
- Eén op één vervanging van bestaande installaties zoals CMF(e) en ComfoFan S.
- Makkelijk te monteren en onderhouden.
- Standaard met interne hygrosensor.
- Radiografische print voor RF besturing standaard geïntegreerd.
- Uit te breiden met verschillende sensoren en bedieningen.
- 7 jaar garantie na Zehnder Zeker registratie.
- Energielabel B tot E.
- Aansluiting \varnothing 160 mm, standaard verloop meegeleverd naar \varnothing 125 mm.
- Alle componenten zijn recycleerbaar



Algemeen

De woonhuisventilator ComfoFan Silent is bedoeld voor het mechanisch afzuigen van woonhuizen. De voorloper van de ComfoFan Silent, de ComfoFan S was al energiezuinig en stil. Met de doorontwikkeling naar de ComfoFan Silent is deze nog stiller, efficiënter en energiezuiniger geworden. Hierdoor is de ComfoFan Silent de meest energiezuinige en stille woonhuisventilator in zijn klasse.

Uitvoeringen

De ComfoFan Silent is in verschillende uitvoeringen leverbaar. Alle ComfoFan Silent modellen zijn standaard voorzien van een geïntegreerde RF ontvanger en interne hygro sensor. De ComfoFan Silent (425 m³/h), ComfoFan Silent Limited (300 m³/h), ComfoFan Move Up (ventilatordeel voor vervanging) zijn zowel met perilex of randaarde stekker verkrijgbaar. Daarnaast zijn er verschillende pakketsamenstellingen verkrijgbaar.

Hygro

Standaard zijn alle ComfoFan Silent modellen voorzien van een interne hygro sensor. Een interne vochtsensor zorgt voor een nog gezonder binnenklimaat. Wanneer het huis vochtiger wordt door douchen of koken zal de ComfoFan Silent automatisch optoeren. Dit zorgt ervoor dat het huis sneller droogt waardoor schimmels minder kans krijgen.

Behuizing

De unit is voorzien van één aansluitmogelijkheid van \varnothing 160 mm (aansluiting tegenover de persaansluiting) en drie aansluitmogelijkheden van \varnothing 125 mm. Hiervan zijn er 3 standaard afgedopt. Voor de \varnothing 160 aansluiting wordt standaard een verloop meegeleverd van \varnothing 160 mm naar \varnothing 125mm.

Het ventilatorhuis is vervaardigd uit het hoogwaardige, volledig recyclebare kunststof PP en is lichtgrijs van kleur. In het ventilatorhuis is een glad slakkenhuis geïntegreerd. De ventilatordeksel is gemaakt van 100% gerecycled plastic en is grijs van kleur. De afdichtdoppen

hebben dezelfde lichtgrijze kleur als de behuizing. Dankzij de klikbevestiging in de ventilatorbehuizing is het ventilatordeel eenvoudig te bevestigen in het ventilatorhuis. Ook is het ventilatordeel gemakkelijk uit te nemen door de schroefbevestiging los te draaien

ComfoFan Silent Move Up (Ventilatordeel)

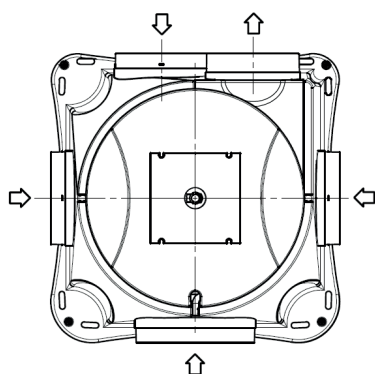
Het ventilatordeel is los verkrijgbaar. Dit bestaan uit een binnendeel met motorvleugel, print en kunststof bevestiging met deksel. Het ventilatordeel is ook te plaatsen in de behuizing van de vorige types: de CMF, CMFe en de ComfoFan S. Hierdoor kan het werkzame deel van de ventilator vernieuwd worden zonder de kanalen los te hoeven maken. Dankzij de klikbevestiging in de ventilatorbehuizing is het ventilatordeel eenvoudig te bevestigen in het ventilatorhuis. Met de ComfoFan Silent Move Up is het op een duurzame manier mogelijk om het systeem een upgrade te met de laatste technologie. Hiermee is het systeem weer klaar voor de aankomende 15 jaar.

Zehnder ComfoFan Silent

De betrouwbare woonhuisventilator

Luchtrichting

De ComfoFan Silent heeft aanzuigpunten aan 4 zijden en één persaansluiting. Van de 4 aanzuigpunten zijn er 3 standaard afgedopt. De aanzuigpunten kunnen worden aangesloten naar keuze.



Afbeelding 2.0: Luchtrichting

Motor en vleugel

De ComfoFan Silent is voorzien van een EBM motor-vleugelcombinatie. Deze GreenTech EC ventilator is zorgvuldig geselecteerd op basis van de aspecten energiezuinigheid en geluid. Daarnaast resulteert het hoge kwaliteitsniveau in een lange levensduur en minimalisatie van problemen. Verder zorgt de hybride vleugel voor een stille ventilator die nauwelijks vervuult. Het motorhuis is gemaakt van spuitgietaluminium, beschermingsklasse IP 20.

De toelaatbare omgevingstemperatuur voor de motor en vleugel ligt tussen -10°C en 40°C.

Regelbaarheid

De ComfoFan Silent is voorzien van een printplaat die uitgebreide regelmogelijkheden biedt door middel van verschillende bedieningen en sensoren. Met behulp van dipswitches is het mogelijk om luchthoeveelheden in te stellen en te begrenzen. Elke ComfoFan Silent printplaat heeft ook een 1x 0-10V ingang. Hiermee is het mogelijk om één of via de ComfoConnect Splitter 5x 0-10V meerdere sensoren bedraad aan te sluiten.

Standaard Hygro sensor

De hygro sensor meet het vochtgehalte in de afgezogen lucht, en berekent op welk toerental de ventilator zou moeten gaan draaien. Dit geeft de sensor middels een 0-10 V signaal door aan de ventilator.

De sensor kan om twee redenen de ventilatie-unit gaan optoeren.

1. De unit gaat direct naar de maximale hygro stand wanneer de relatieve vochtigheid 30 seconden minimaal 75% (bij 21,5°C) is. Dit gebeurt wanneer er gedoucht wordt in het huis.

2. De unit gaat rustig optoeren wanneer het absolute vochtgehalte stijgt en er drogere lucht beschikbaar is om het huis te drogen. De absolute vochtigheid is een graadmeter van hoeveel mensen er in huis aanwezig zijn, de ventilatiehoeveelheid wordt hierop aangepast.

De sensor kan om twee redenen de unit gaan aftoeren:

1. De unit toert rustig af wanneer de vochtigheid daalt.
2. De unit toert zeer rustig af als blijkt dat er geen droge lucht beschikbaar is om het huis te drogen.

Instelling toerental in tot relatieve vochtpercentage

De hoogte van het toerental is in te stellen door de pot meter die op de print zit.

- Standaard staat de pot meter op 50%, dan is het maximale toeren 50% van hoogste stand (bepaald door de dipswicht 1-6).
- Staat de dipswitch 7 op stand 1 dan wordt er proportioneel geregeld.
- Is dipswitch 7 op stand 0 ingesteld dan is er een nalooptijd van 30 minuten. De 30 minuten gaan in zodra er een daling in vocht wordt gemeten.

Zehnder ComfoFan Silent

De betrouwbare woonhuisventilator

ComfoFan Silent

De ComfoFan Silent kan worden aangestuurd middels een SA 1-3V of een schakelaar van een wasemkap. Hierbij staat de laagstand vast en kunnen de middenstand en hoogstand door middel van dipswiches op verschillende luchthoeveelheden worden ingesteld. Voor beide standen kan gekozen worden voor 4 luchthoeveelheden. De ComfoFan Silent kan ook worden aangestuurd door een 0-10V signaal, welke door dipswiches te begrenzen is.

Daarnaast is de ComfoFan Silent te bedienen middels RF sensoren en bedieningen doordat er standaard een RF ontvanger op de printplaat zit. Door de standaard hygro sensor kan de ComfoFan Silent ook automatisch regelen op vocht in de woning.

ComfoFan Silent Limited

De ComfoFan Silent Limited heeft net zo als de ComfoFan Silent een 0-10V aansluiting, een RF ontvanger en een hygro sensor. Het verschil met de ComfoFan Silent is dat de Limited tot maximaal 300 m³/h kan ventileren. De werking is verder gelijk zoals hierboven is omschreven.

ComfoFan Silent Move Up

De ComfoFan Silent Move Up is uitermate geschikt voor de renovatie- en vervangingsmarkt. Het ventilatordeel past één op één in de voorgangers, de CMF, CMFe en ComfoFan S. De ComfoFan Silent Move Up is uitgevoerd met perilex stekker of randaarde stekker. Hierdoor hoeven er geen elektrische aanpassingen worden verricht en kan de huidige bediening blijven zitten. De ComfoFan Silent Move Up is standaard voorzien van een RF ontvanger. Voor extra comfort en bedieningsgemak is het mogelijk om een RF bediening of sensor te plaatsen. Ook zit er een standaard geïntegreerde hygro sensor in de Move Up.

ComfoFan Silent Set

De ComfoFan Silent Set is verkrijgbaar in 3 uitvoeringen: een RFZ pakket, installatiepakket en een CO2 pakket. Alle pakketten bevatten de ComfoFan Silent die tot 425 m³/h kan ventileren en is voorzien van RF ontvanger en hygro sensor. Het RFZ pakket bevat naast de ComfoFan Silent de RFZ bediening. Het installatiepakket bestaat uit de ComfoFan Silent, 4x STK ventielen, een RFZ bediening en een randaarde snoer (perilex snoer standaard aan de ComfoFan Silent). Het CO2 pakket bestaat uit een ComfoFan Silent met een RF CO2 sensor C67 opbouw incl. opbouwdoos.

Geluid

Door een combinatie van een zeer stille kunstof ventilator en een Ø160 aansluiting is de uiterst stille ComfoFan Silent ontstaan. Zowel kastuitstraling als geluidsniveau via luchtaansluitingen zijn laag. Om het geluid nog verder te beperken voorziet ons assortiment in passende geluiddempers. Bij de technische gegevens staan de geluidsgegevens vermeld.

Elektrische gegevens

De ComfoFan Silent perilex varianten zijn voorzien van een 5 aderige kabel met perilex stekker. De ComfoFan Silent randaarde varianten zijn voorzien van een 3 aderige kabel met een randaarde stekker. Op alle ComfoFan Silent uitvoeringen is een 12V voeding aanwezig van 20mA welke gebruikt kan worden voor voeding van sensoren.

Wasemkap

Het is mogelijk om een motorloze wasemkap toe te passen in combinatie met de ComfoFan Silent. De oplossing hiervoor is de WK 600. Het is niet mogelijk een wasemkap met motor aan te sluiten op een ComfoFan Silent systeem.

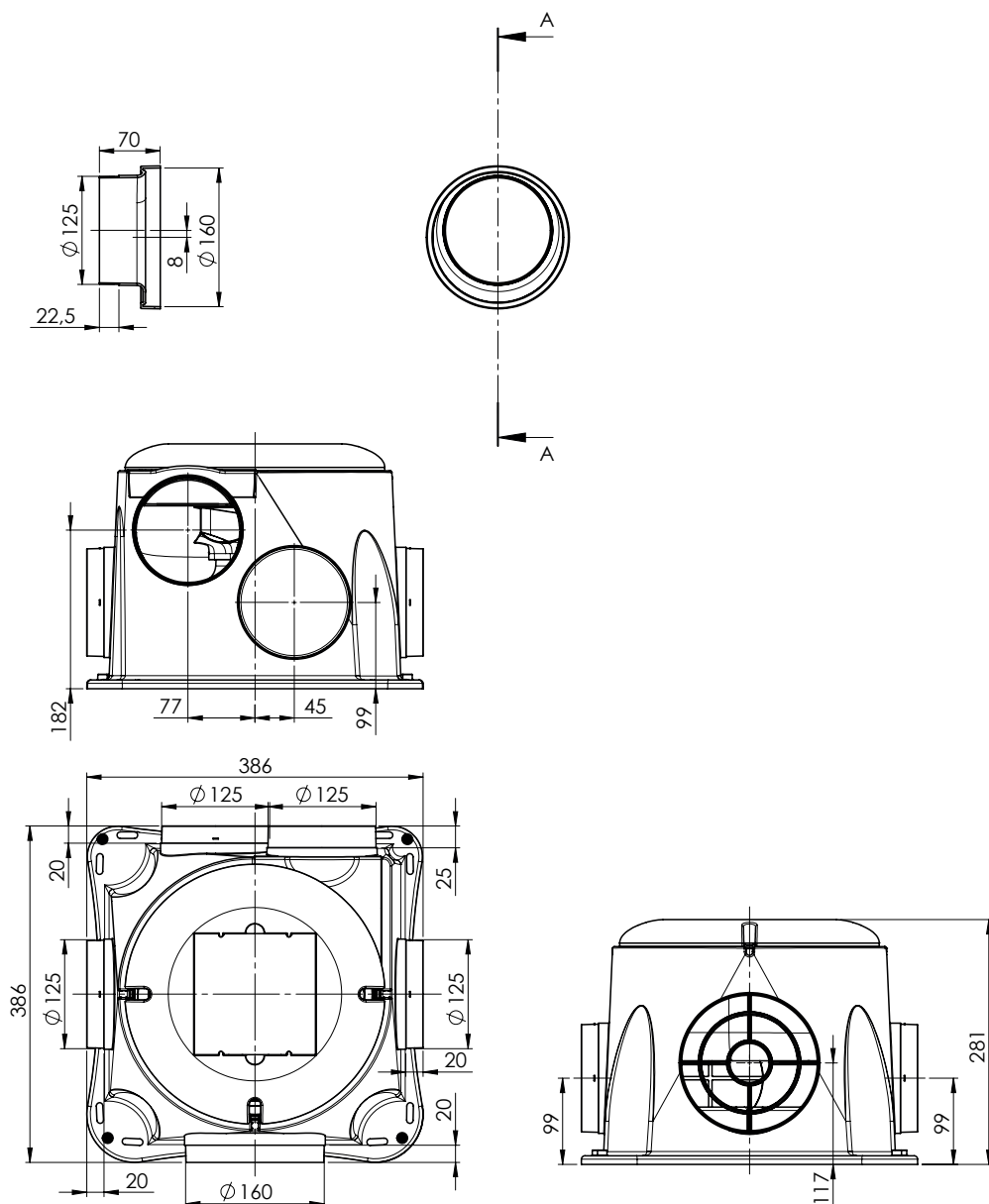
Achteraansluiting

Leverbaar met achter aansluiting voorzien van rubberafdichting voor aansluiting op instortkanaal. Aan de achterzijde van de behuizing zit een opening van ø330 mm waar 2 kanalen met een diameter van ø125 mm.

Zehnder ComfoFan Silent

De betrouwbare woonhuisventilator

Afmetingen (mm)



Afbeelding: Maatschets ComfoFan Silent

Zehnder ComfoFan Silent

De betrouwbare woonhuisventilator

Meetgegevens

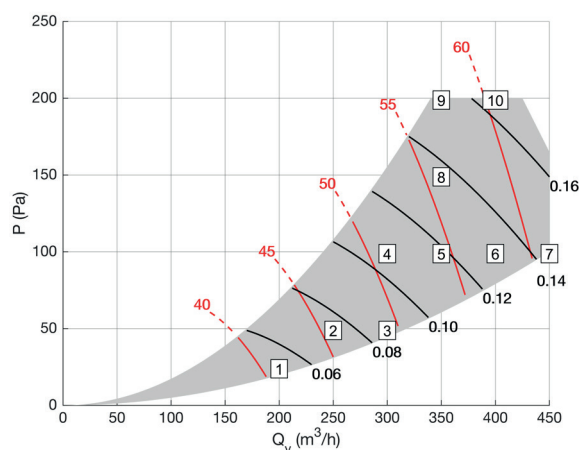
Op de nu volgende pagina's zijn de meetgegevens van de ComfoFan Silent weergegeven. Hiervoor geldt dat de

luchtmetingen zijn uitgevoerd volgens EN 13141-7:2010. De behuizingsemissie is gemeten volgens ISO 3741:2010. De afzuiggeluiden zijn gemeten

volgens ISO 5135:1997 (waarden incl. eindkanaalcorrectie). Er is uitgegaan van een ventilatiesysteem met een diameter van $\varnothing 160$ mm.

ComfoFan Silent

Debiet Q_v [m ³ /h]	Druk ΔP_{st} [Pa]	Opgenomen vermogen Watt el [W]	Lw ¹ afzuiging [dB(A)]	Lw ¹ behuizing [dB(A)]	SFP (Wh/m ³)
150	25	7	44	38	0,04
200	25	11	48	41	0,05
250	50	19	53	45	0,08
275	50	22	54	47	0,08
300	100	32	58	51	0,11
350	100	42	62	54	0,12
400	100	53	66	58	0,13
300	150	38	61	53	0,13
350	150	48	64	56	0,14
425	150	65	69	61	0,15



Geluid

Ventilator ComfoFan Silent		Geluidsvermogen dB ref. 10 - 12 W						
Debiet Q_v [m ³ /h]	Druk ΔP_{st} [Pa]	125 Hz	250 Hz	500 Hz	1000 Hz	2000 Hz	4000 Hz	8000 Hz
150	25	55,1	48,1	42,6	31,9	27,1	19,9	19,4
200	25	57,9	51,1	46,5	36,1	31,9	24,9	23,3
250	50	61,7	55,3	51,9	41,9	38,6	31,8	28,7
275	50	63,1	56,9	53,9	44	41	34,3	30,7
300	100	66,1	60,2	58,1	48,5	46,3	39,7	35
350	100	68,8	63,1	61,9	52,5	51	44,6	38,8
400	100	71,6	66,2	65,9	56,8	55,9	49,7	42,7
300	150	67,7	61,9	60,3	50,9	49	42,6	37,2
350	150	70,1	64,6	63,8	54,6	53,4	47	40,7
425	150	74,1	69	69,5	60,6	60,3	54,2	46,4

ARTIKELOVERZICHT COMFOFAN **SILENT**

Art.nr.	Productomschrijving	Behuizing	Perilex stekker	Randaarde stekker	RF ontvanger	Hygro sensor	Max debiet 300m ³ /h	Max debiet 425m ³ /h	Inhoud pakket
458005605	ComfoFan Silent Limited - Perilex	x	x		x	x	x		
458006607	ComfoFan Silent Limited - Randaarde	x		x	x	x	x		
458005606	ComfoFan Silent - Perilex	x	x		x	x		x	
458006606	ComfoFan Silent - Randaarde	x		x	x	x		x	
458006616	ComfoFan Silent Set - RFZ pakket	x		x	x	x		x	ComfoFan Silent + RFZ bediening
458006725	ComfoFan Silent Set - Installatie pakket	x	x	x	x	x		x	ComfoFan Silent + RFZ bediening + 4x STK ventiel + Randaarde stekke
458006726	ComfoFan Silent Set - CO ₂ pakket	x		x	x	x		x	ComfoFan Silent + CO ₂ sensor RF 67 (opbouw, incl. opbouwdoos)
458015606	ComfoFan Silent Move Up - Perilex		x		x	x		x	
458016606	ComfoFan Silent Move Up - Randaarde			x	x	x		x	

COMFOFAN SILENT **ACCESSOIRES**

Art.nr.	Productomschrijving
456020010	Bodemslab CMF / ComfoFan
456020031	Behuizing ComfoFan Silent
456020041	Behuizing ComfoFan Silent achteraansluiting - incl. bodemslab
708000080	ComfoConnect Splitter 5x 0-10V