

Productdatablad Spirotech

Productnaam

SpiroVent RV2 -1½" -Uni

Producteigenschappen

Een messing (microbellen) luchtafscheider met een universele 22 mm - 2" aansluiting

- Verwijderen effectief alle circulerende lucht en microbellen
- Nooit meer handmatig ontluichten
- Toepasbaar met 50/50 Glycol / Water (Volume)
- Constante, lage drukval
- Minder storingen en uitval van installatie
- Aansluitdiameters van 22 mm tot 2" (G2)
- Uitzonderlijke garantie

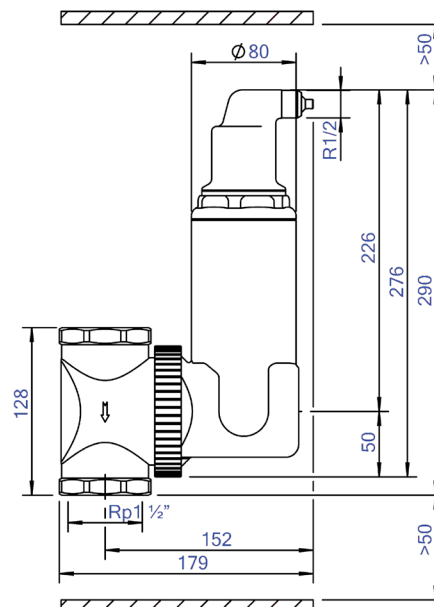
Artikelnummer

UA150W

Productafbeelding



Productafmetingen



Productdatablad Spirotech

ETIM productdata

Materiaal behuizing	Messing	Lengte van constructie	128 mm
Afvoerkraan	Nee	Compressieklasse	PN 10
Kwaliteitsklasse materiaal behuizing	Overig	Oppervlakte bescherming	Onbehandeld
Terugspoelbaar filter	Nee	Geschikt voor open systemen	Nee
Mediumtemperatuur (continu)	0 - 110 °C	Geschikt voor gesloten systemen	Ja
Max. werkdruk	10 bar	Geschikt voor solar	Nee
Kvs-waarde [m3/h] bij ΔP 1 bar	24.9	Met demonteerbaar filter	Nee
Variabele stromingsrichting	Ja	Filtervolume	1.16 Ltr.
Met isolatie	Nee	Magneet Werkingsprincipe	Nee
Scheidingstype	Lucht	Met automatische ontluchting	Ja
Connectie type	Binnendraad cilindrisch BSPT-Rp (ISO 7-1 / EN 10226-1)	Met koppelingen	Nee
Model	Horizontaal/verticaal	Sprongafstand ingang/uitgang	0 mm
Connectie (d)	1 1/2 inch (40)	Materiaal aansluiting	Messing
Max. glycolmengsel	50 %	Materiaal aansluiting	Ander
Geschikt voor verwarming	Ja	Nom. stroomsnelheid	0 - 5 m³/h
Geschikt voor koeling	Ja		

Disclaimer

Dit productdatablad is met de grootst mogelijke zorg samengesteld. Desondanks kunnen er (tik)fouten of onvolledigheden voorkomen. Voor de actuele en correcte informatie verwijzen we je naar onze website.

