

Productinformatieblad

Specificaties



Preventa Safety - Ingang expansiemodule - 12 ingangen - Schroefklemmen

XPSMCM1200MT

EAN Code: 3606480748608

Prijs: 421,10 EUR

Hoofd

range of product	Preventa Safety automation
product of component type	Veilige ingangsuitbreidingsmodule
device short name	XPSMCM
elektrische aansluiting	Schroefaansluitblok
Us nominale voedingsspanning	24 V - 20...20 % DC
Ingangstype	12 digitaal
Uitgangstype	8 test voor lijnbesturing
digitaal ingangstype	PNP
digitaal uitgangstype	PNP
functie module	Controle veiligheidsmat voor discrete input

Complementair

maximale energieverbruik in W	3 W
vermogensdissipatie in W	3 W
geïntegreerd aansluitingstype	Printplaatuitbreidingsbus
aantal klemmenblokken	6
aansluitingen - aansluitklemmen	2 vaste schroefklem aansluitingen, verwijderbaar klemmenblok 1 vaste schroefklem aansluitingen, verwijderbaar klemmenblok
veiligheidsniveau	Heeft bereik tot categorie 4 In overeenstemming met ISO 13849-1 Heeft bereik tot PL = d In overeenstemming met ISO 13849-1 Heeft bereik tot SIL 3 In overeenstemming met IEC 61508 SILCL 3 In overeenstemming met IEC 62061
quality labels	CE
discrete ingangsspanning	24 V DC
lokale signalering	1 LED groen met PWR DESC voor stroom AAN 1 LED groen met RUN DESC voor RUN (status) 1 LED rood met E IN DESC voor interne fout 1 LED rood met E EX DESC voor externe fout 2 LEDs oranje met ADDR DESC voor knooppuntadres 12 LEDs geel met IN DESC voor inputstatus

De weergegeven prijs is de adviesprijs in euro excl. BTW. Deze kan onderhevig zijn aan korting. Neem contact op met uw lokale distributeur of detailhandel voor de daadwerkelijke prijs

sectie kabel	0,2...1,5 mm ² - AWG 24...AWG 16 flexibel kabelzonder kabeluiteinde 0,2...2,5 mm ² - AWG 24...AWG 14 flexibel kabelzonder kabeluiteinde 0,25...1 mm ² - AWG 23...AWG 18 flexibel kabelmet kabeluiteinde, zonder gegroefde ring 0,25...2,5 mm ² - AWG 23...AWG 14 flexibel kabelmet kabeluiteinde, met gegroefde ring 0,25...2,5 mm ² - AWG 23...AWG 14 flexibel kabelmet kabeluiteinde, zonder gegroefde ring 0,5...1,5 mm ² - AWG 20...AWG 16 flexibel kabelmet kabeluiteinde, met dubbele gegroefde ring 0,2...1 mm ² - AWG 24...AWG 18 vast kabelzonder kabeluiteinde 0,2...2,5 mm ² - AWG 24...AWG 14 vast kabelzonder kabeluiteinde
montagesteun	Omega 35mm DIN rail In overeenstemming met EN 50022
diepte	22,5 mm
hoogte	99 mm
breedte	114,5 mm
gewicht product	0,25 kg

Omgeving

standards	IEC 62061 IEC 61800-5-1 IEC 61508 ISO 13849-1
product certifications	cULus TÜV RCM
IP beschermingsgraad	IP20 (behuizing)
omgevingsluchttemperatuur voor werking	-10...55 °C
omgevingsluchttemperatuur voor opslag	-20...85 °C
relatieve vochtigheid	10...95 %
pollution degree	2
Uimp toegekende schokgolfspanning	4 kV In overeenstemming met IEC 61800-5-1
betrouwbaarheidsgegevens veiligheid	DC > 99 % MTTFd < 100 jaar hoog PFHd = 3,24E-9 1/h
isolatie	250 V AC tussen voeding en behuizing In overeenstemming met IEC 61800-5-1
overvoltage category	II
elektromagnetische compatibiliteit	Elektrostatische ontlading immuniteitstest - testniveau: 6 kV (bij contact) In overeenstemming met IEC 61000-4-2 Elektrostatische ontlading immuniteitstest - testniveau: 20 kV (live) In overeenstemming met IEC 61000-4-2 Gevoelig aan elektromagnetische velden - testniveau: 10 V/m (80...1000 MHz) In overeenstemming met IEC 61000-4-3 Gevoelig aan elektromagnetische velden - testniveau: 30 V/m (1.4 GHz...2 GHz) In overeenstemming met IEC 61000-4-3
trilling bestendigheid	+/-0.35 mm (f= 10...55 Hz) In overeenstemming met IEC 61496-1
schokbestendigheid	10 gn (duur = 16 ms) voor 1000 schokken op elke as In overeenstemming met IEC 61496-1
levensduur	20 yr

Verpakkingseenheid

Eenheidstype van verpakking 1	PCE
Aantal eenheden in verpakking 1	1
verpakking 1 hoogte	4,2 cm

verpakking 1 breedte	12,5 cm
verpakking 1 lengte	16,1 cm
verpakking_1_gewicht	226,0 g
Eenheidstype van verpakking 2	S01
Aantal eenheden in verpakking 2	6
verpakking 2 hoogte	15,0 cm
verpakking 2 breedte	15,0 cm
verpakking 2 lengte	40,0 cm
verpakking 2 gewicht	1,675 kg

contractuele waarborg

Garantie (in maanden)	18
-----------------------	----

Schneider Electric wil tegen 2050 de Net Zero-status hebben bereikt via partnerschappen in de toeleveringsketen, materialen met een lagere impact en circulariteit via onze doorlopende campagne "Use Better, Use Longer, Use Again" om de levensduur van producten en de recycleerbaarheid te verlengen.

[Uitleg van Environmental Data >](#)

[Hoe evalueren we de duurzaamheid van producten? >](#)

Use Better

Materialen en verpakking

Pakket met gerecycleerd karton	Nee
Verpakkingen zonder kunststof	Ja
RoHS-richtlijn van de EU	Conform
REACH-verordening	Referentie bevat geen SVHC boven drempelwaarde
PVC-vrij	Ja

Use Longer

Levensduurverlenging

Reparatie	Nee
-----------	-----

Use Again

Herverpakken en herfabriceren

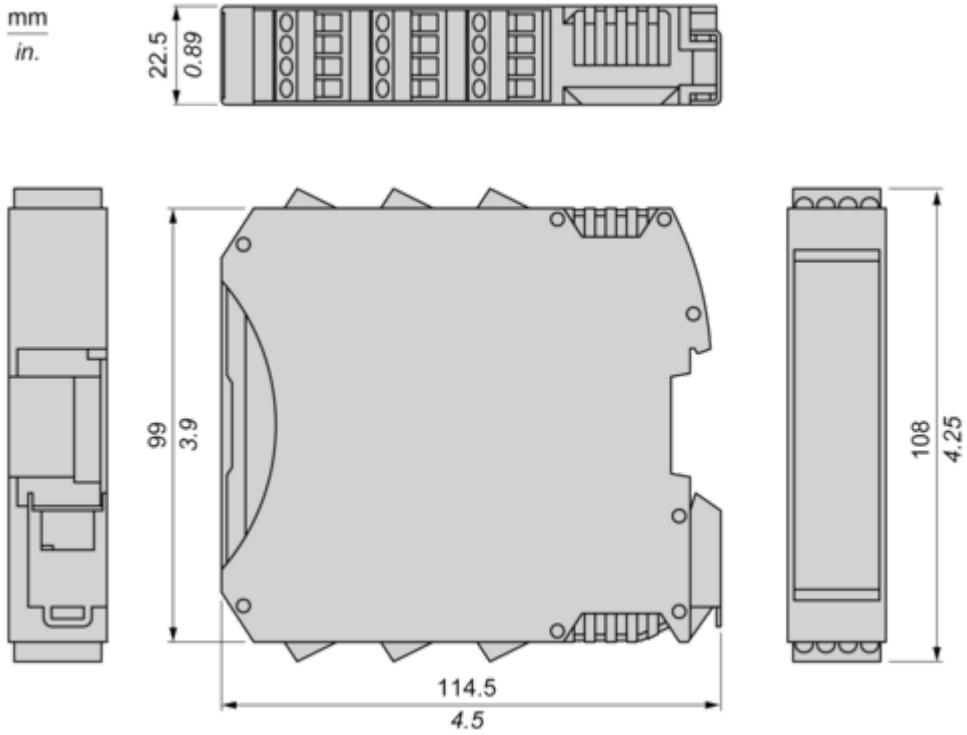
Terugname	Ja
WEEE-label	 Het product moet op markten van de Europese Unie worden afgevoerd volgens specifieke afvalinzamelingsregels en mag nooit in een gewone vuilnisbak terechtkomen.

Productinformatieblad XPSMCMDI1200MT

Dimensions Drawings

Dimensions

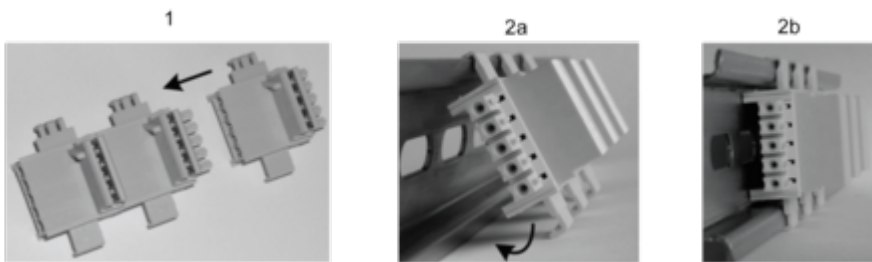
Screw Terminal



Mounting and Clearance

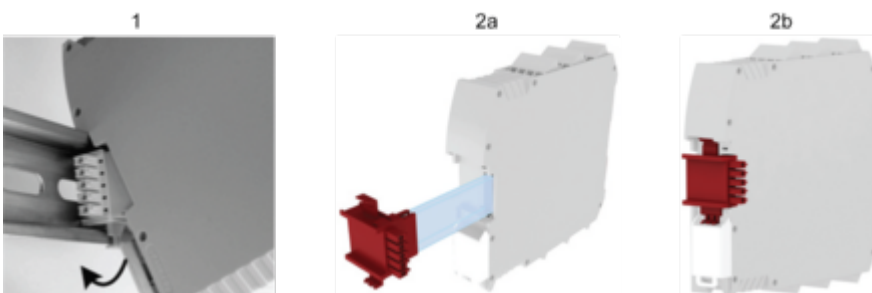
Mounting Safety Controller CPU with Module(s)

Mount BackPlane Connector on Rail



- 1 : Connect as much Backplane Connector as module to be install.
- 2 : Fix the connectors to the rail (Top first).

Mount Safety Controller CPU with Other Module(s)



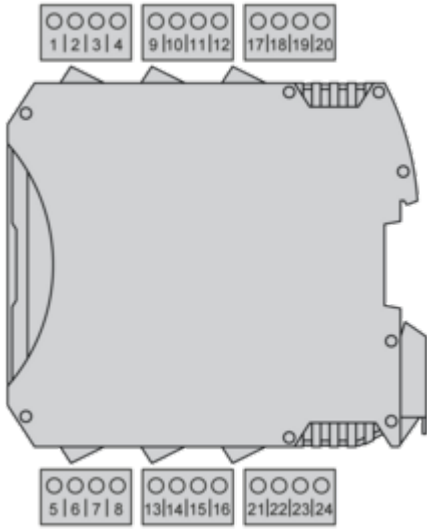
- 1 : Mount controller CPU and modules on rail.
- 2 : Make sure that the controller CPU or the module(s) are plugged on the BackPlane connector.

Productinformatieblad XPSMCMDI1200MT

Connections and Schema

Wiring

Terminal Designation

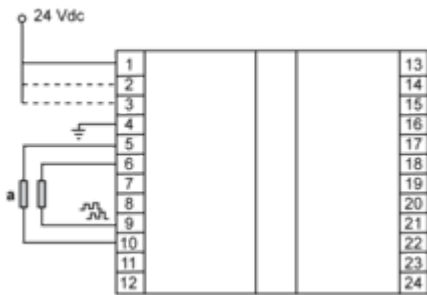


Terminal	Signal	Description
1	24 VDC	24 Vdc power supply
2	NODE_ADDR0	Node selection
3	NODE_ADDR1	
4	0 VDC	0 Vdc power supply
5	INPUT1	Digital input 1
6	INPUT2	Digital input 2
7	INPUT3	Digital input 3
8	INPUT4	Digital input 4
9	OUT_TEST1	Short circuit detected output
10	OUT_TEST2	
11	OUT_TEST3	
12	OUT_TEST4	
13	INPUT5	Digital input 5
14	INPUT6	Digital input 6
15	INPUT7	Digital input 7
16	INPUT8	Digital input 8

Productinformatieblad XPSMCMDI1200MT

Terminal	Signal	Description
17	OUT_TEST5	Short circuit detected output
18	OUT_TEST6	
19	OUT_TEST7	
20	OUT_TEST8	
21	INPUT9	Digital input 9
22	INPUT10	Digital input 10
23	INPUT11	Digital input 11
24	INPUT12	Digital input 12

Wiring Example



(1) Safety mat

Productinformatieblad XPSMCMDI1200MT

Technical Illustration

Dimensions

