

Produktname

SpiroVent RV2 -1½" -Uni

Produkteigenschaften

Ein Luftabscheider in Messing mit einem 22 mm - 2" Universal-Anschluss

- Effektive Entfernung von zirkulierender Luft und Mikroluftblasen
- Starke Senkung des Bedarfs an manueller Entlüftung
- Anwendbar mit 50/50 Glykol / Wasser (Volumen)
- Konstanter, geringer Druckabfall
- Kein unnötiger Stillstand der Anlage
- Anschlussgrößen 22 mm und 2" (G2)
- Außergewöhnlich lange Garantie

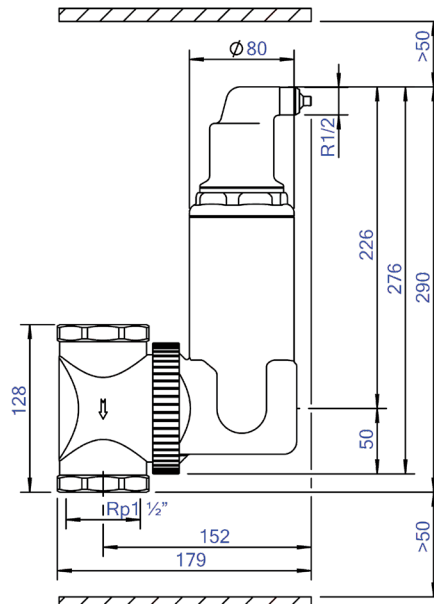
Artikelnummer

UA150W

Produktbild



Produktabmessungen



Produktdatenblatt Spirotech

ETIM-Produktdaten

Werkstoff des Gehäuses	Messing	Konstruktionslänge	128 mm
Auslaufhahn	Nein	Komprimierungsklasse	PN 10
Werkstoffgüte des Gehäuses	sonstige	Oberflächenschutz	Unbehandelt
Filter rückspülbar	Nein	Geeignet für offene Systeme	Nein
Mediumtemperatur (Dauerbetrieb)	0 - 110 °C	Geeignet für geschlossene Systeme	Ja
Max. Arbeitsdruck	10 bar	Geeignet für Solar	Nein
Kvs-Wert [m ³ /h] bei ΔP 1 bar	24.9	Mit herausnehmbarem Filter	Nein
Variable Strömungsrichtung	Ja	Filtervolumen	1.16 Ltr.
Mit Isolierung	Nein	Magnetisches Funktionsprinzip	Nein
Separator-Typ	Luft	Mit automatischer Belüftung	Ja
Verbindungstyp	Innengewinde zylindrisch BSPT-Rp (ISO 7-1 / EN 10226-1)	Mit Kupplungen	Nein
Model	Horizontal / vertikal	Einlass- / Auslassversatzabstand	0 mm
Anschluss (d)	1 1/2 inch (40)	Werkstoff des Anschlusses	Messing
Max. Glykol-Mischung	50 %	Werkstoffgüte Anschluss	sonstige
Zum Heizen geeignet	Ja	Nom. Fließrate	0 - 5 m ³ /h
Geeignet zum Kühlen	Ja		

Disclaimer

Dieses Produktblatt wurde mit größtmöglicher Sorgfalt erstellt. Dennoch kann es Fehler, Tippfehler oder Auslassungen enthalten. Die aktuellsten und korrektesten Informationen finden Sie auf unserer Website.

