



Griff Hebel 52 x 35 x 117 mm - Schwarz matt

90 20 66 007 00



Griff Hebel 52 x 35 x 117 mm - Schwarz matt

90 20 66 007 00

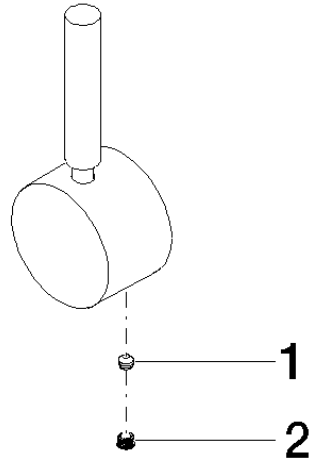


Griff Hebel 52 x 35 x 117 mm - Schwarz matt

90 20 66 007 00

Griff Hebel 52 x 35 x 117 mm - Schwarz matt

90 20 66 007 00





Griff Hebel 52 x 35 x 117 mm - Schwarz matt

90 20 66 007 00

Ersatzteilstückliste

Nr.	Artikelnummer	Benennung	Verbaumenge	Lieferzeit
	90 31 11 063 00 90	Befestigung Gewindestift mit Innensechskant mit Ringschneide M5 x 4 mm -	2	2