

# Drukverminderaars

## serie 5330



01024/11 NL



ISO 9001 FM 21654



ISO 9001 No. 0003



### Werking

Drukverminderaars worden in het huiswaterleidingnet geïnstalleerd om de inkomende druk van het openbare waterleidingnet te verlagen en te stabiliseren, omdat deze over het algemeen te hoog en variabel is voor een correct gebruik in huisinstallaties.

De drukverminderaars van de serie 533 beschermen op deze manier boilers in kleine systemen, zoals woningen, waar kleine afmetingen en geruisloosheid erg belangrijk zijn.



### Productassortiment

Serie 5330 Drukverminderaar	maten 1/2" en 3/4" F
Serie 5331 Drukverminderaar	maat 3/4" M x 3/4" F met wartel
Serie 5332 Drukverminderaar met manometer	maten 1/2" en 3/4" F
Serie 5334 Drukverminderaar met manometeraansluiting	maten 1/2" en 3/4" F
Serie 5336 Drukverminderaar	maten Ø 15 en Ø 22 voor koperen buis
Serie 5337 Drukverminderaar met manometeraansluiting	maten Ø 15 en Ø 22 voor koperen buis
Serie 5338 Drukverminderaar met manometer	maten Ø 15 en Ø 22 voor koperen buis

### Technische gegevens

#### Materialen

Lichaam:  
- Serie 5330/1/2/4; messing EN 12165 CW617N, verchroomd  
- Serie 5336/7/8; ontzinkingsvrije messing **CR**  
EN 12165 CW602N, verchroomd  
Dop: PA66GF30  
Regelstang: ontzinkingsvrije messing **CR** EN 12165 CW602N  
Patroon: POM  
Interne onderdelen: messing EN 12165 CW617N  
Membraan: NBR  
Dichtingen: NBR  
Filter: roestvrij staal

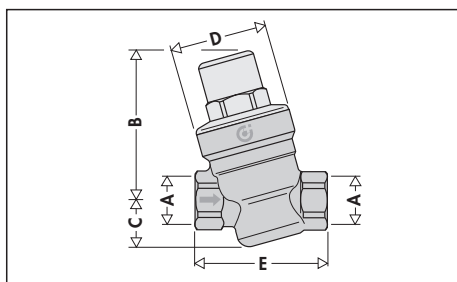
#### Prestaties

Maximale bovenstroomse druk: 16 bar  
Benedenstrooms instelbereik: 1÷6 bar  
Fabrieksinstelling: 3 bar  
Max. bedrijfstemperatuur: 60°C  
Manometerschaal: 0÷10 bar  
Vloeistof: water

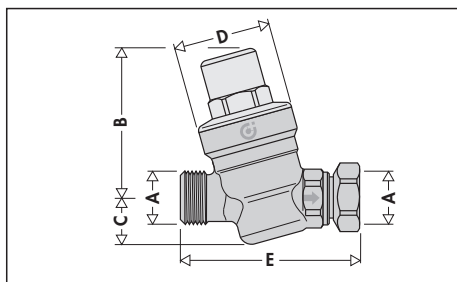
#### Aansluitingen

Primaire aansluitingen: zie productassortiment  
Manometeraansluiting: 1/4" F

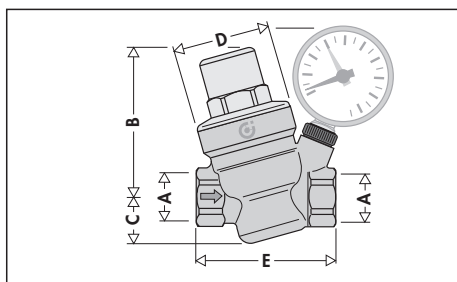
## Afmetingen



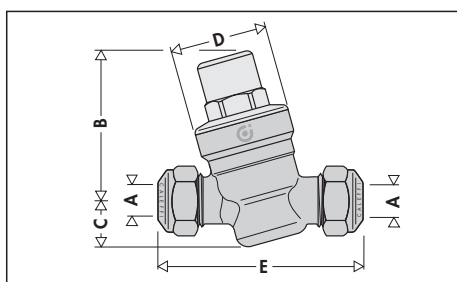
Code	A	B	C	D	E	Gewicht(kg)
533041	1/2"	72,5	22,5	Ø 46	64	0,39
533051	3/4"	72,5	22,5	Ø 46	66	0,41



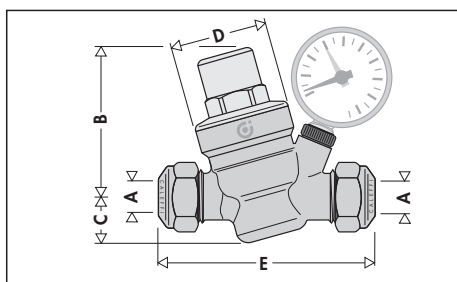
Code	A	B	C	D	E	Gewicht(kg)
533151	3/4"	72,5	22,5	Ø 46	85,5	0,46



Code	A	B	C	D	E	Gewicht (kg)
533241- 533441	1/2"	72,5	22,5	Ø 46	70	0,51
533251- 533451	3/4"	72,5	22,5	Ø 46	72	0,52



Code	A	B	C	D	E	Gewicht (kg)
533641	Ø15	72,5	22,5	Ø 46	91	0,43
533651	Ø22	72,5	22,5	Ø 46	93	0,46

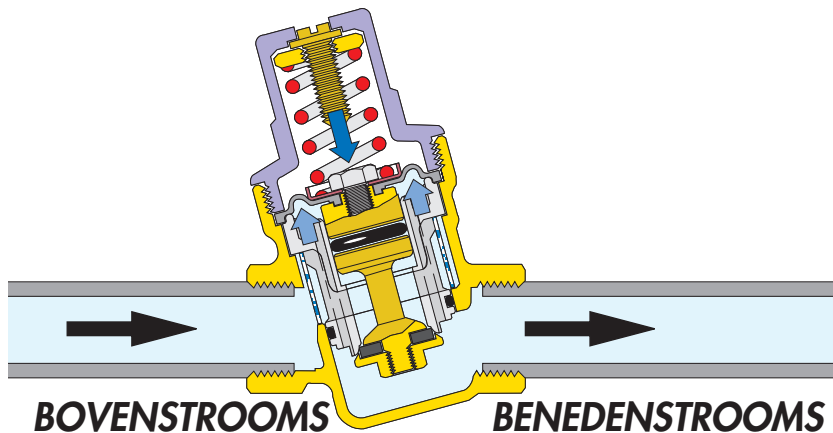


Code	A	B	C	D	E	Gewicht (kg)
533741- 533841	Ø 15	72,5	22,5	Ø 46	103	0,55
533751- 533851	Ø 22	72,5	22,5	Ø 46	107	0,57

## Werkingsprincipe

De werking van de drukverminderaar is gebaseerd op het evenwicht van twee aan elkaar tegengestelde krachten:

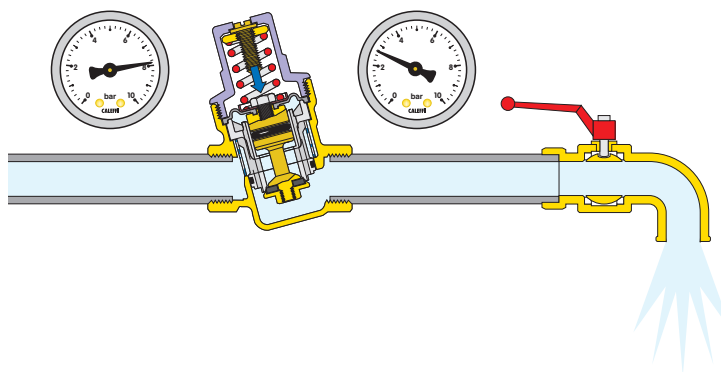
- 1 de kracht die de **veer** uitoefent om de klep te **openen**.
- 2 de kracht die het **membraan** uitoefent om de klep te **sluiten**.



## Werking bij waterverbruik

Wanneer een wateraftappunt wordt geopend, wordt de kracht van de veer groter dan de druk op het membraan, waardoor de afsluiter zich naar beneden beweegt en het water erdoor kan stromen.

Hoe hoger de watervraag, hoe meer de druk onder het membraan afneemt, waardoor een grotere vloeistofstroom ontstaat.

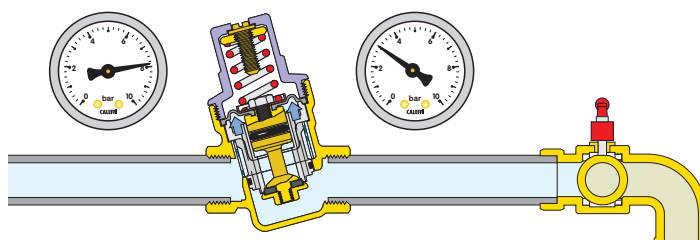


## Werking zonder waterverbruik

Wanneer het aftappunt volledig gesloten is, neemt de benedenstroomse druk toe en duwt het membraan naar boven.

Op deze manier sluit de afsluiter de vloeistofstroom af en houdt de druk constant op de ingestelde waarde.

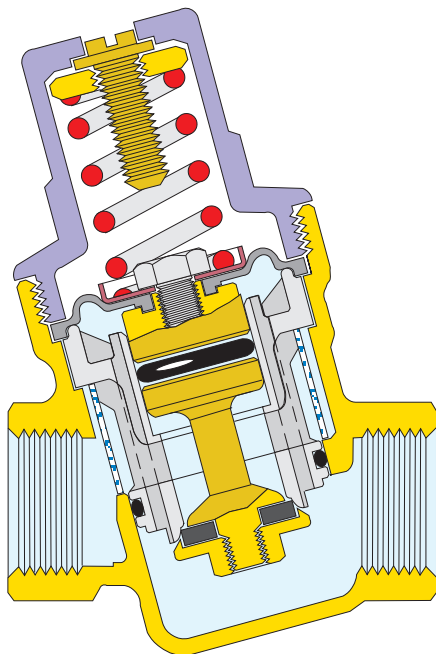
Een iets grotere kracht op het membraan dan op de veer veroorzaakt de sluiting van het toestel.



## Constructiekenmerken

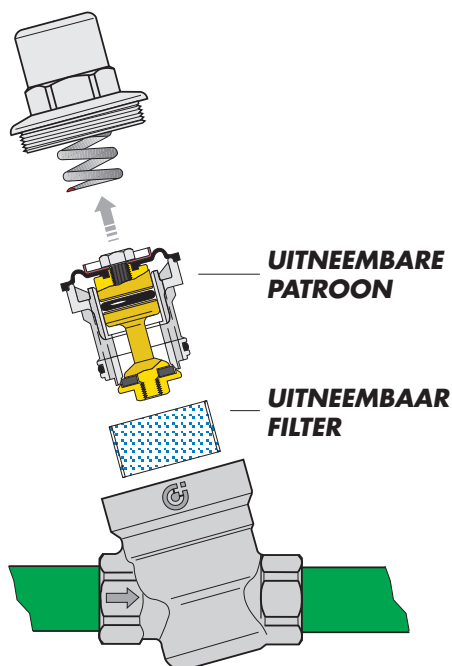
### Geprofileerd membraan

De speciale vorm van het membraan zorgt voor nauwkeuriger afstellingen van de benedenstroomse druk. Deze vorm garandeert ook een langere levensduur, omdat het diafragma beter bestand is tegen drukschommelingen en slijtage.



### Uitneembaar patroon

De drukverminderaars uit de serie 533 van Caleffi hebben een uitneembare patroon voor het uitvoeren van periodieke reinigings- en onderhoudswerkzaamheden.



### Geruisloosheid

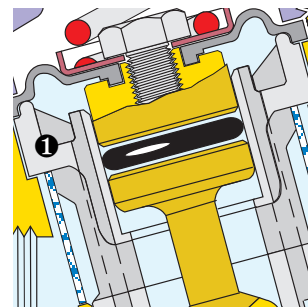
Dankzij de grote kamer bij de uitlaat van de regelklep is de stroomsnelheid laag. Dit is erg effectief voor het verminderen van het geluid dat wordt veroorzaakt door de verlaging van de vloeistofdoorvoer tijdens de drukvermindering.

### Geringe afmetingen

De stand van de drukverminderaars van de serie 533 zorgt voor geringe afmetingen, zodat het toestel vooral in huisinstallaties gemakkelijk geïnstalleerd kan worden.

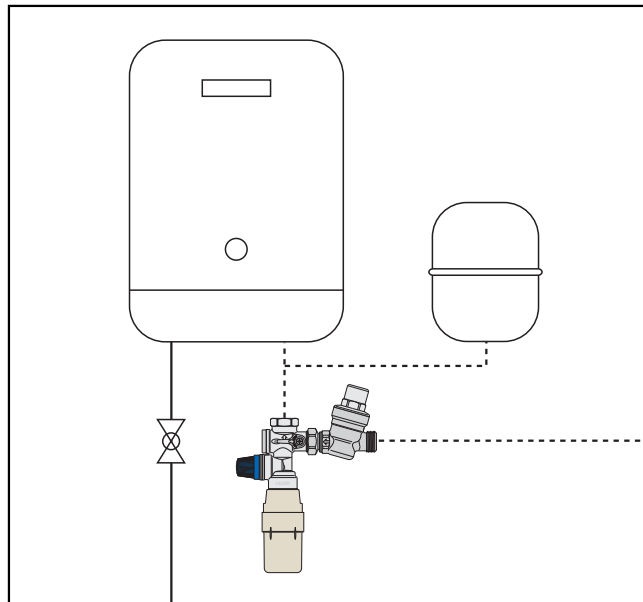
### Anti-klefmaterialen

De centrale steun ❶ met de bewegende delen is in kunststof uitgevoerd met een lage hechtingscoëfficiënt. Dit maakt kalkvorming, die de belangrijkste oorzaak van eventuele storingen is, nagenoeg onmogelijk.



### Installatie met de veiligheidsgroep voor boiler

Het model van de serie 5331 is speciaal ontwikkeld voor installatie met de veiligheidsgroep boiler van Caleffi uit de serie 5261. De mobiele wartel van 3/4" zorgt namelijk voor een gemakkelijke montage bij de inlaat van de veiligheidsgroep.

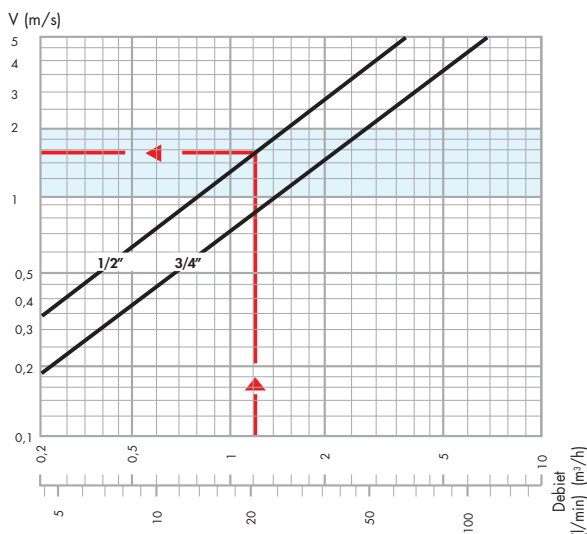


### Homologatie

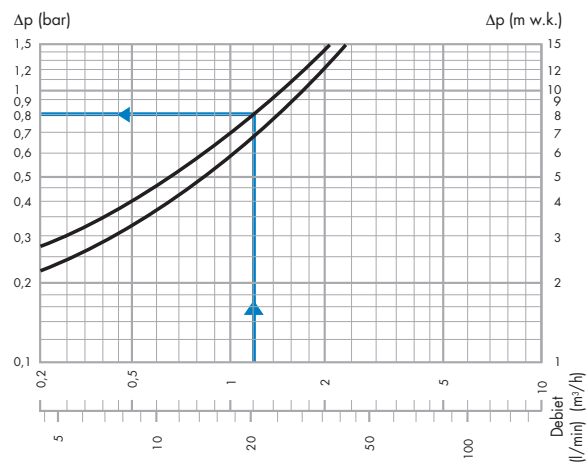
De drukverminderaars voldoen aan de internationale normen WRAS van het Verenigd Koninkrijk en ACS van Frankrijk.

## Hydraulische kenmerken

Grafiek 1 (Circulatiesnelheid)



Grafiek 2 (Drukverlies)



Referentiedruk: Bovenstrooms = 6 bar  
Benedenstrooms = 4 bar

## Dimensionering

Om de keuze van de juiste diameter te vergemakkelijken, geven we hierna de karakteristieke debieten van de meest toegepaste toestellen in hydrosanitaire installaties:

Tabel karakteristieke debieten

Badkuip, keukengootsteen, afwasmachine	12 l/min
Douche	9 l/min
Wastafel, bidet, wasmachine, wc	6 l/min

Om overdimensionering van de drukverminderaar en de leidingen te voorkomen, is het nodig een gelijktijdigheidscoëfficiënt toe te passen. In wezen is het zo dat hoe meer toestellen in de installatie aanwezig zijn, hoe minder toestellen gelijktijdig open zullen staan.

Tabel gelijktijdigheidscoëfficiënt in %

Aantal toestellen	Woningen %	Openbare gebouwen %	Aantal toestellen	Woningen %	Openbare gebouwen %	Aantal toestellen	Woningen %	Openbare gebouwen %
5	54	64,5	35	23,2	30	80	16,5	22
10	41	49,5	40	21,5	28	90	16	21,5
15	35	43,5	45	20,5	27	100	15,5	20,5
20	29	37	50	19,5	26	150	14	18,5
25	27,5	34,5	60	18	24	200	13	17,5
30	24,5	32	70	17	23	300	12,5	16,5

Ga voor een correcte dimensionering als volgt te werk:

- Bereken het totale debiet door de karakteristieke debieten van alle toestellen in de installatie bij elkaar op te tellen.

Voorbeeld:

Woning met 1 badkamer

- 1 bidet  $G = 6 \text{ l/min}$
- 1 douche  $G = 9 \text{ l/min}$
- 1 wastafel  $G = 6 \text{ l/min}$
- 1 wc  $G = 6 \text{ l/min}$
- 1 keukengootsteen  $G = 12 \text{ l/min}$
- 1 afwasmachine  $G = 12 \text{ l/min}$

$G_{tot} = 51 \text{ l/min}$   
aantal apparaten = 6

- Bereken het ontwerpdebiet met behulp van de tabel van de gelijktijdigheidscoëfficiënten (gebruik de tabel voor 10 apparaten).

Voorbeeld:

$$G_{pr} = G_{tot} \cdot \% = 51 \cdot 41 \% = 21 \text{ l/min}$$

Tijdens de dimensionering van de drukverminderaars is het raadzaam om de stroomsnelheid tussen de 1 en 2 meter per seconde te houden. Dit om geluid in de leidingen en een snelle slijtage van de aftaptoestellen te voorkomen.

- Met behulp van grafiek 1 kan op basis van de waarde van het ontwerpdebiet de diameter van de drukverminderaar worden bepaald. Houd er hierbij rekening mee dat de ideale snelheid tussen 1 en 2 m/s ligt (blauwe gebied).

Voorbeeld:

voor  $G_{pr} = 21 \text{ l/min}$  kiest u de diameter 1/2" (zie aanwijzing in de grafiek 1)

- In grafiek 2 kunt u met behulp van de waarde van het ontwerpdebiet de drukval vinden door het snijpunt te bepalen met de curve van de eerder gekozen diameter (de benedenstroomse druk daalt met een waarde die gelijk is aan de drukval ten opzichte van de insteldruk bij nuldebiet).

Voorbeeld:

voor  $G_{pr} = 21 \text{ l/min}$   $1/2'' \Delta p = 0,8 \text{ bar}$

(zie aanwijzing in de grafiek 2)

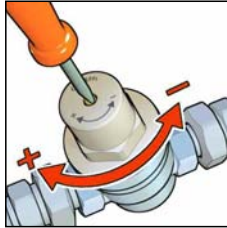
## Aanbevolen debieten

Voor een gemiddelde snelheid van 1,5 m/s worden de waterdebieten voor de verschillende diameters weergegeven.

Diameter	1/2"	Ø 15	3/4"	Ø 22
Debiet m³/h	1,2	1,2	2,1	2,1
Debiet l/min	20	20	35	35

## Installatie

1. Alvorens over te gaan tot het installeren van de drukverminderaar, moeten alle aftapkranen worden geopend om het systeem te reinigen en de leidingen te ontluchten.
2. Installeer de boven- en benedenstroomse afsluiters, zodat gemakkelijker onderhoud kan worden verricht. De bovenstroomse klep kan een ingebouwde keerklep zijn (Caleffi BALLSTOP).
3. De drukverminderaar kan zowel op verticale als op horizontale leidingen worden gemonteerd. Belangrijk is dat de drukverminderaar niet ondersteboven wordt geïnstalleerd.
4. Sluit de benedenstroomse afsluiter.
5. Draai aan de schroef aan de bovenzijde van de kunststof kap om de drukwaarde in te stellen. Draai de schroef rechtsom om de insteldruk te verhogen en linksom om hem te verlagen.
6. Lees de gewenste waarde op de manometer af. De drukverminderaars uit de serie 533 zijn standaard ingesteld op een druk van 3 bar.



## Aanbevelingen voor de installatie

### 1. Installatie in putjes

Om de volgende drie redenen wordt afgeraden de drukverminderaars in putjes te installeren:

- vorst kan het toestel beschadigen
- de drukverminderaar is moeilijk te inspecteren en te onderhouden
- de manometer is moeilijk af te lezen.

## 2. Waterslag

Waterslag is een van de belangrijkste oorzaken van het stukgaan van drukverminderaars. Voor toepassingen in installaties waarbij een verhoogde kans op beschadiging bestaat, verdient het aanbeveling gebruik te maken van waterslagdempers.

## Storingen

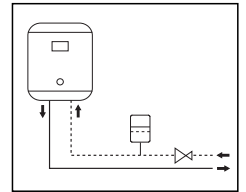
Sommige storingen die doorgaans samenhangen met onvolkomenheden in de installatie zelf, worden vaak onterecht toegeschreven aan de drukverminderaar. De meest voorkomende problemen zijn de volgende:

### 1. Druktoename aan de benedenstroomse zijde van de drukverminderaar in aanwezigheid van een boiler

Dit probleem wordt veroorzaakt doordat de boiler het water opwarmt.

De druk kan niet ontsnappen, omdat de drukverminderaar, zoals het hoort, gesloten is.

Het probleem kan worden verholpen door tussen de drukverminderaar en de boiler een expansievat te installeren, dat de druktoename opvangt.



### 2. De drukverminderaar handhaaft de instelwaarde niet

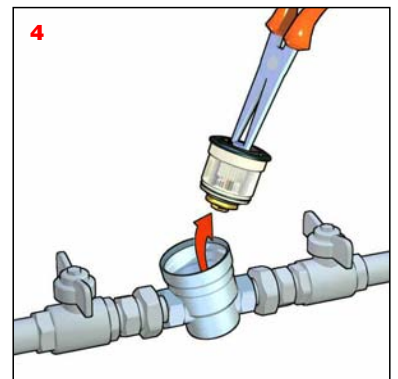
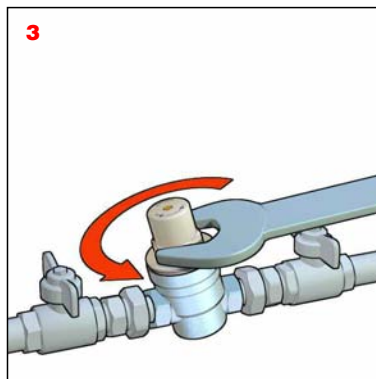
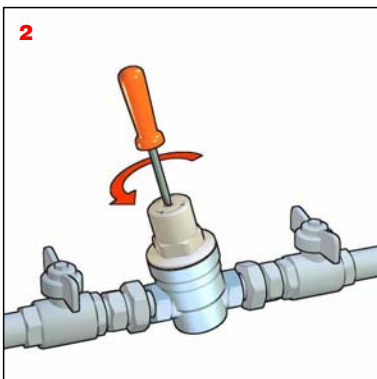
Meestal hangt dit probleem samen met de aanwezigheid van verontreinigingen. Deze verontreinigingen hechten zich op de klepzittingen en veroorzaken lekkage, waardoor benedenstrooms de druk toeneemt.

Dit probleem kan worden voorkomen door aan de bovenstroomse zijde van de drukverminderaar een filter te installeren en de uitneembare patroon goed te onderhouden en te reinigen (zie de onderhoudsaanwijzingen).

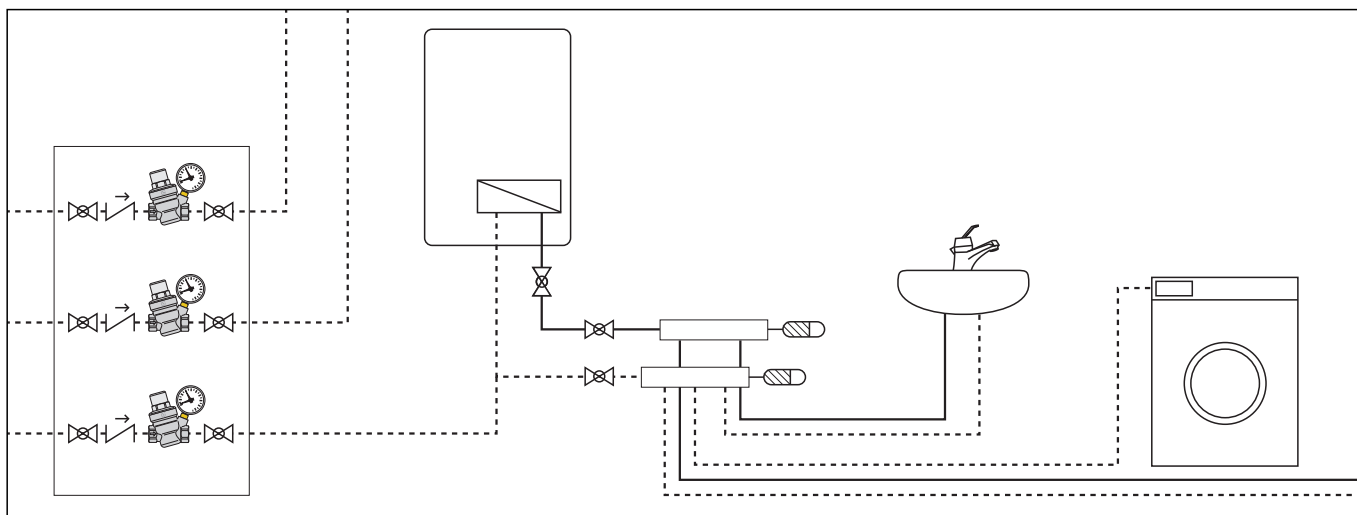
## Onderhoud

Ga als volgt te werk voor het reinigen van het filter en voor het controleren of vervangen van de patroon:

- 1 Sluit de drukverminderaar af.
- 2 Draai de stelschroef linksom totdat de spanning van de binnenveer is afgehaald.
- 3 Draai de dop los.
- 4 Neem de patroon weg door de zeskantschroef met een tang los te draaien.
- 5 De volledige patroon kan na controle en reiniging weer worden gemonteerd of door een vervangingspatroon worden vervangen.
- 6 Stel de drukverminderaar weer af.



## Toepassingsschema's



## TEKST VOOR LASTENBOEK

### Serie 5330

Drukverminderaar. Schroefdraadaansluitingen 1/2" F (of 3/4" F). Lichaam van messing. Verchroomd. Stang van ontzinkingsvrije messing. Nylon/glazen dop. Membraan en dichtingen van NBR. Maximale bedrijfstemperatuur 60°C. Maximale bovenstroomse druk 16 bar. Benedenstrooms instelbereik van 1 tot 6 bar. Uitneembare patroon en filter voor onderhoudswerkzaamheden.

### Serie 5331

Drukverminderaar. Schroefdraadaansluiting 3/4" M voor 3/4" F met wartel. Lichaam van messing. Verchroomd. Stang van ontzinkingsvrije messing. Nylon/glazen dop. Membraan en dichtingen van NBR. Maximale bedrijfstemperatuur 60°C. Maximale bovenstroomse druk 16 bar. Benedenstrooms instelbereik van 1 tot 6 bar. Uitneembare patroon en filter voor onderhoudswerkzaamheden.

### Serie 5332

Drukverminderaar met manometer. Schroefdraadaansluitingen 1/2" F (of 3/4" F). Aansluiting manometer 1/4" F. Lichaam van messing. Verchroomd. Stang van ontzinkingsvrije messing. Nylon/glazen dop. Membraan en dichtingen van NBR. Maximale bedrijfstemperatuur 60°C. Maximale bovenstroomse druk 16 bar. Benedenstrooms instelbereik van 1 tot 6 bar. Uitneembare patroon en filter voor onderhoudswerkzaamheden. Voorzien van manometer schaal 0÷10 bar.

### Serie 5334

Drukverminderaar met manometeraansluiting. Schroefdraadaansluitingen 1/2" F (of 3/4" F). Aansluiting manometer 1/4" F. Lichaam van messing. Verchroomd. Stang van ontzinkingsvrije messing. Nylon/glazen dop. Membraan en dichtingen van NBR. Maximale bedrijfstemperatuur 60°C. Maximale bovenstroomse druk 16 bar. Benedenstrooms instelbereik van 1 tot 6 bar. Uitneembare patroon en filter voor onderhoudswerkzaamheden.

### Serie 5336

Drukverminderaar. Aansluitingen Ø 15 (of Ø 22). Lichaam en stang van ontzinkingsvrije messing. Verchroomd. Nylon/glazen dop. Membraan en dichtingen van NBR. Maximale bedrijfstemperatuur 60°C. Maximale bovenstroomse druk 16 bar. Benedenstrooms instelbereik van 1 tot 6 bar. Uitneembare patroon en filter voor onderhoudswerkzaamheden.

### Serie 5337

Drukverminderaar met manometeraansluiting. Aansluitingen Ø 15 (of Ø 22). Aansluiting manometer 1/4" F. Lichaam en stang van ontzinkingsvrije messing. Verchroomd. Nylon/glazen dop. Membraan en dichtingen van NBR. Maximale bedrijfstemperatuur 60°C. Maximale bovenstroomse druk 16 bar. Benedenstrooms instelbereik van 1 tot 6 bar. Uitneembare patroon en filter voor onderhoudswerkzaamheden.

### Serie 5338

Drukverminderaar met manometer. Aansluitingen Ø 15 (of Ø 22). Aansluiting manometer 1/4" F. Lichaam en stang van ontzinkingsvrije messing. Verchroomd. Nylon/glazen dop. Membraan en dichtingen van NBR. Maximale bedrijfstemperatuur 60°C. Maximale bovenstroomse druk 16 bar. Benedenstrooms instelbereik van 1 tot 6 bar. Uitneembare patroon en filter voor onderhoudswerkzaamheden. Voorzien van manometer schaal 0÷10 bar.

*Wij behouden ons het recht voor te allen tijde en zonder voorafgaand bericht eventuele wijzigingen of correcties aan te brengen aan de beschreven producten en hun desbetreffende technische specificaties.*



CALEFFI INTERNATIONAL N.V. Moesdijk 10-12 · P.O. BOX 10357 · 6000 GJ Weert · Nederland  
Nederland Tel. +31 495 54 77 33 · Fax +31 495 54 84 02 · België Tel. +32 89 38 68 68 · Fax +32 89 38 54 00  
· www.caleffi.nl · info@caleffi.nl · www.caleffi.be · info@caleffi.be ·